

FUNDACIONES – PARTE I

Uno de los mayores riesgos que se puede correr en el campo de las construcciones civiles, es iniciar una obra sin un conocimiento tan perfecto como posible del terreno de fundación.



FUNDACIONES

En esta clase se verán los siguientes temas:

- a. MOVIMIENTOS DE SUELOS
- b. EXCAVACIONES PARA FUNDACIONES
- c. TIPOS DE FUNDACIONES
- d. SUBMURACIONES

MOVIMIENTO DE SUELOS

Los movimientos de suelo son aquellos trabajos que se relacionan con la modificación del relieve de un terreno.

Dentro de los trabajos que se deben realizar previo a la ejecución de las fundaciones son:

- Limpieza del terreno
- Nivelación - desmonte y terraplenes
- Excavación

MOVIMIENTO DE SUELOS

Tipos de terrenos:

Terreno vegetal: es un tipo de terreno absolutamente prohibido para cimentar una estructura, por pequeña que sea.

Rellenos: Esta clase de terrenos, realizados siempre por intervención humana, se comporta de forma parecida al terreno vegetal.

Terrenos naturales: Prescindiendo de los terrenos formados por rocas óptimas para cimentar podemos dividirlos en dos grandes grupos, **arcillosos y arenosos**.

MOVIMIENTO DE SUELOS

Tipos de terrenos:

Suelos Arcillosos: En mecánica de suelos se define como arcilla a las partículas de cualquier sustancia inorgánica menores a 0,02 mm., tamaño para el cual empiezan a tener influencia las acciones fisicoquímicas. Los terrenos arcillosos son en principio, los más peligrosos para cimentar.

Suelos arenosos: se incluyen en esta categoría no solo los terrenos formados por partículas de tamaño superior a las partículas de arcilla, sino los que contengan cantidad o porcentajes de arcilla inferior al volumen de huecos que dejan las partículas de mayor tamaño, pues su comportamiento será como un suelo arenoso.

EXCAVACIONES

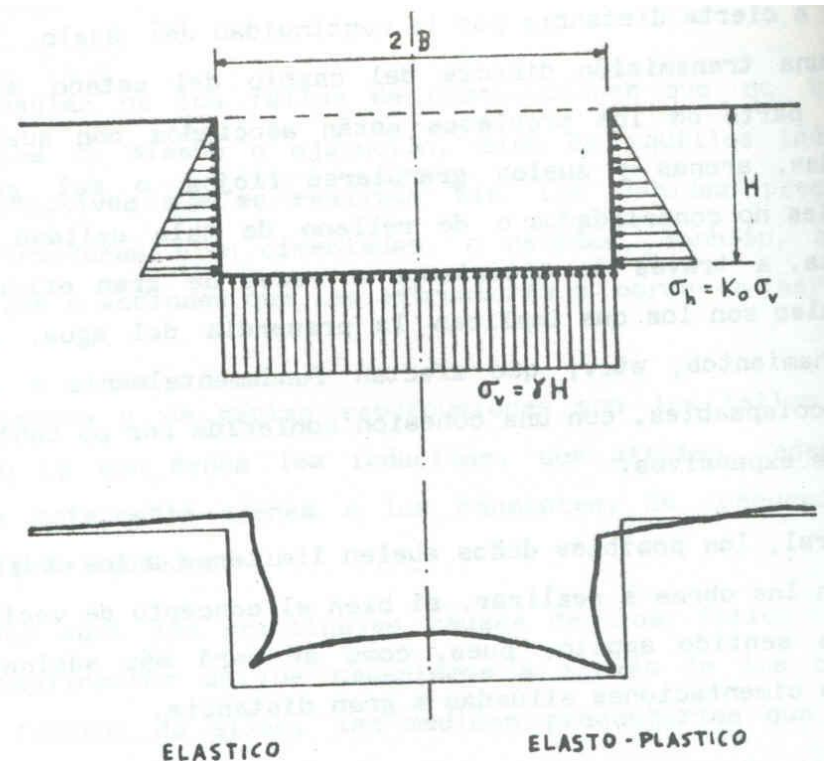
Requisitos a considerar en toda intervención con respecto al suelo

- ✓ Características del proyecto
 - Topografía del terreno
 - Estructuras contiguas
 - Restricciones de espacio
- ✓ Tamaño y profundidad de la excavación
- ✓ Tipo y calidad del suelo (roca o suelo, inclinación de taludes, etc.)
- ✓ Equipo y maquinaria disponible o en condiciones de ser usadas
- ✓ Presencia de aguas subterráneas
- ✓ Seguridad en las excavaciones
- ✓ Restricciones de espacio

EXCAVACIONES

De acuerdo con el tipo de fundación que se requiera, serán las excavaciones a realizar:

La **excavación a plena anchura** consiste en el movimiento general de la superficie a construir, cuya profundidad esta delimitada por los sótanos de las edificaciones colindantes



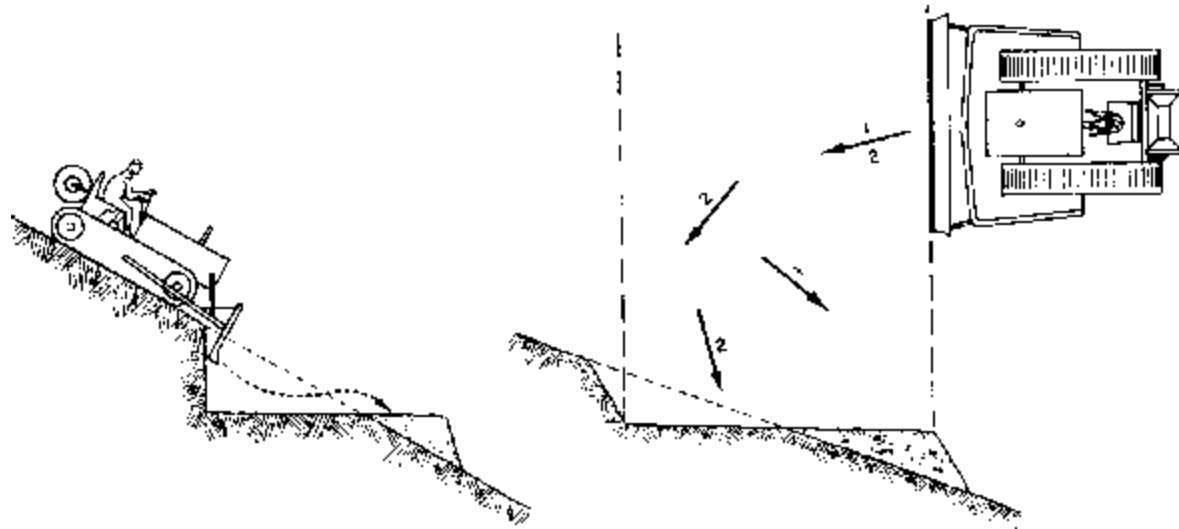
EXCAVACIONES

El retiro de pesos sustanciales de tierra modifica las tensiones existentes en el espacio circundante. La superficie del suelo en los alrededores de la excavación sufre un asiento vertical, incluso en los casos en que los movimientos horizontales hacia el interior son disminuidos por la presencia de un muro o pared de sostenimiento.



EXCAVACIONES

Las **excavación a media ladera** son procesos de excavación y movimiento del material excavado a otro lugar, empleando este material como relleno. También llamado corte y relleno, desmonte y terraplén.



La **excavación en zanja o trinchera** consiste en realizar una zanja destinada a alojar los muros, cimentaciones, canalizaciones, etc.

Puede ser de excavación manual o mecánica

Profundidad no mayor a 1,50 m

Ancho mínimo entre 0,30 a 0,40 m



EXCAVACIONES

La excavación en pozos se realiza cuando se deben profundizar las fundaciones a cotas del terreno con mayor capacidad resistente.



EXCAVACIONES

Excavación en galería es aquella que se ejecuta bajo tierra y requiere del empleo de entibaciones a medida que se avanza en la excavación.

Se suelen realizar en la construcción de túneles para vehículos o trenes.



EXCAVACIONES

Equipos para excavaciones abiertas de grandes volúmenes



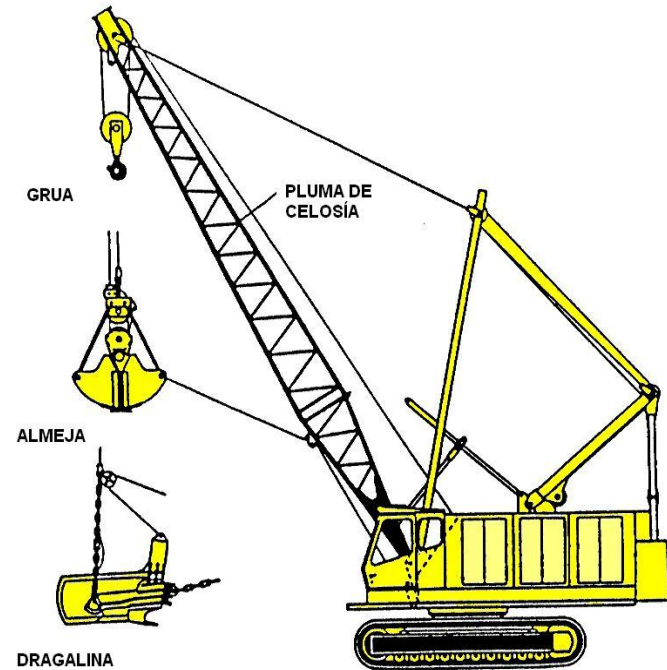
Palas mecánicas (cargadoras frontales, retroexcavadoras y palas frontales)

EXCAVACIONES

Dragas

Grúas con cucharón de almeja

Zanjadoras



Un aspecto importante a tener en cuenta en las excavaciones es el fenómeno de **esponjamiento** del suelo que produce un aumento de volumen al extraerlo.

El **esponjamiento** ha de tenerse muy en cuenta a la hora de calcular la producción de excavación y valorar adecuadamente los medios de transporte.



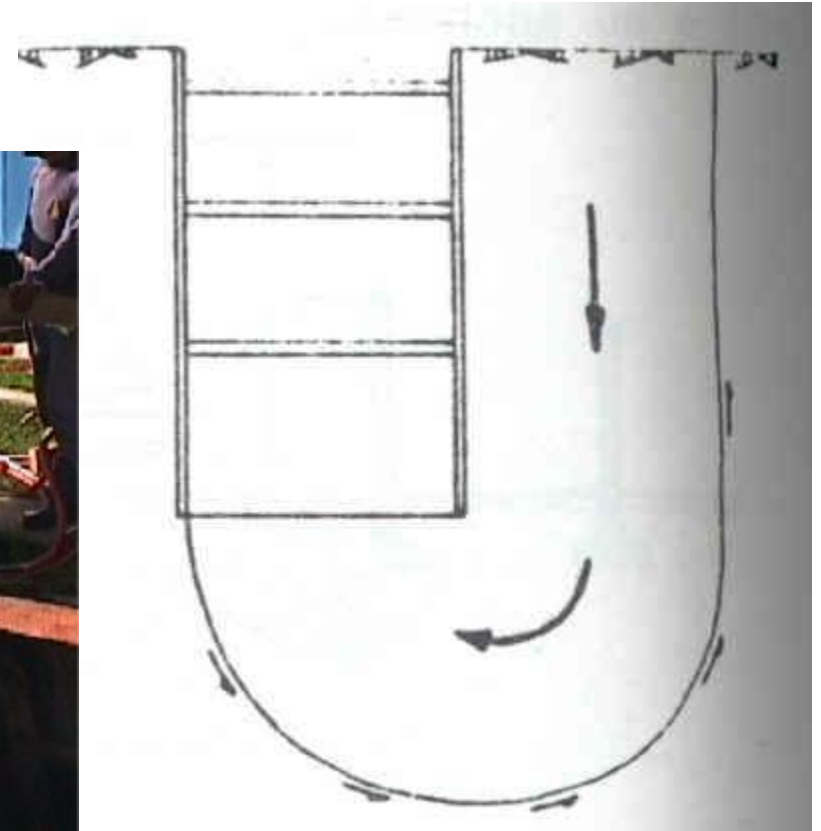
MEDIDAS DE SEGURIDAD EN LAS EXCAVACIONES

Apuntalamiento y entibación

Banquinas, muros de contención, cambio de las condiciones del terreno



Apuntalamiento con tablestacado metálico

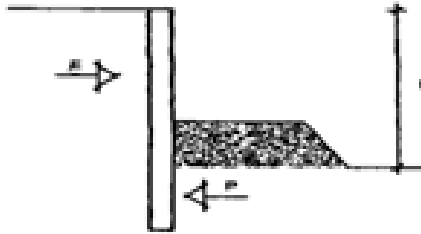


Fenómeno de rotura del fondo de una excavación

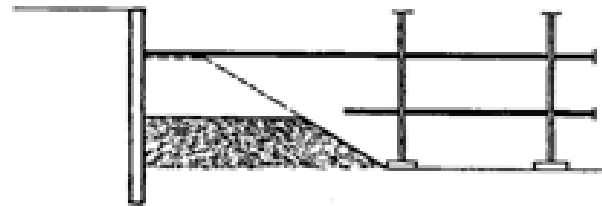
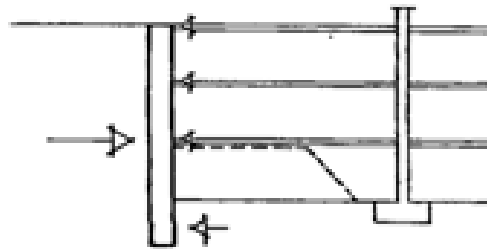
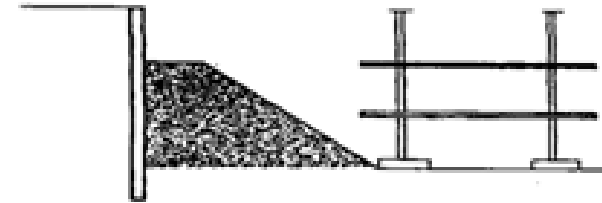
MEDIDAS DE SEGURIDAD EN LAS EXCAVACIONES

Apuntalamiento y entibación

BANQUETA DE TIERRA PARA UNA PLANTA



BANQUETA DE TIERRAS PARA VARIAS PLANTAS



Entibación: son estructuras de sostenimiento de tierras de forma provisoria, durante el proceso de construcción.

MEDIDAS DE SEGURIDAD EN LAS EXCAVACIONES

Apuntalamiento y entibación



Excavaciones para subsuelos y sótanos

Excavación mecánica



Excavación manual

Secuencia de excavación para fundaciones



Demarcación sobre el terrero

Secuencia de excavación para fundaciones



Excavación mecánica – Retiro de cañerías

Secuencia de excavación para fundaciones



Ubicación del camión para retiro del suelo excavado

Secuencia de excavación para fundaciones



Perfilado de las paredes y limpieza y nivelación del fondo de la excavación

Secuencia de excavación para fundaciones

Corte y extracción de viejas cañerías



Compactación del fondo con placa vibratoria

Secuencia de excavación para fundaciones



Secuencia de excavación para fundaciones



Vista general de las excavaciones y del replanteo de obra

Secuencia de excavación para fundaciones



En excavaciones profundas se deben utilizar elementos adicionales de seguridad personal como arnés y correas

FUNDACIONES

La cimentación de un edificio debe cumplir con los siguientes requisitos:

- ✓ Transmitir al terreno las cargas estáticas.
- ✓ Transmitir las cargas dinámicas.
- ✓ Dimensiones ajustadas a la capacidad de resistencia del suelo en el tiempo.
- ✓ Que los asentamientos no superen los límites admisibles.
- ✓ Prevenir los asentamientos por sobreconsolidación.
- ✓ Prevenir la licuefacción del suelo en caso de sismos.
- ✓ Trabajar en conjunto, limitando los desplazamientos diferenciales, horizontales y verticales, entre los apoyos.

FUNDACIONES

Daños más frecuentes en las cimentaciones:

- Descalce de cimentaciones superficiales
- Movimientos del terreno consecuencias de la excavación del terreno
- Reducción de la capacidad portante del terreno por elevación de la napa freática
- Incremento de los asentamientos por rebajamiento del nivel freático
- Erosión por arrastre de finos
- Transmisión de cargas a suelos muy profundos
- Asiento del nuevo edificio que puede arrastrar al edificio existente



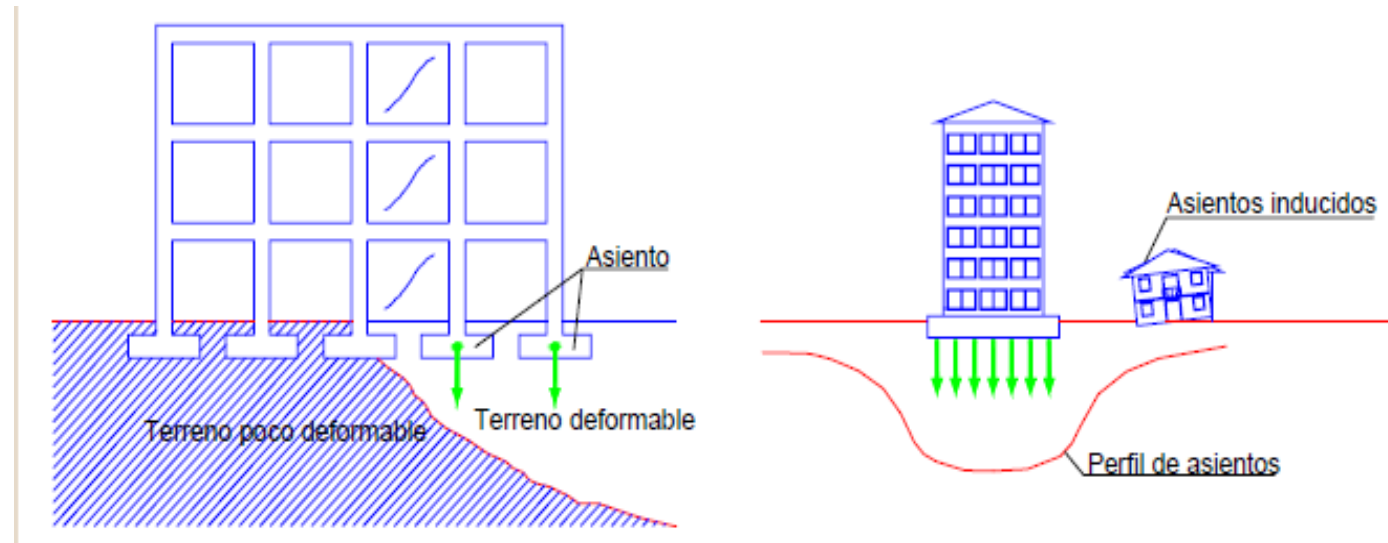
Licuefacción de suelos.- Terremoto de Niigata. 1964.

Fijar criterios relativos a la afectación de las propiedades y construcciones vecinas



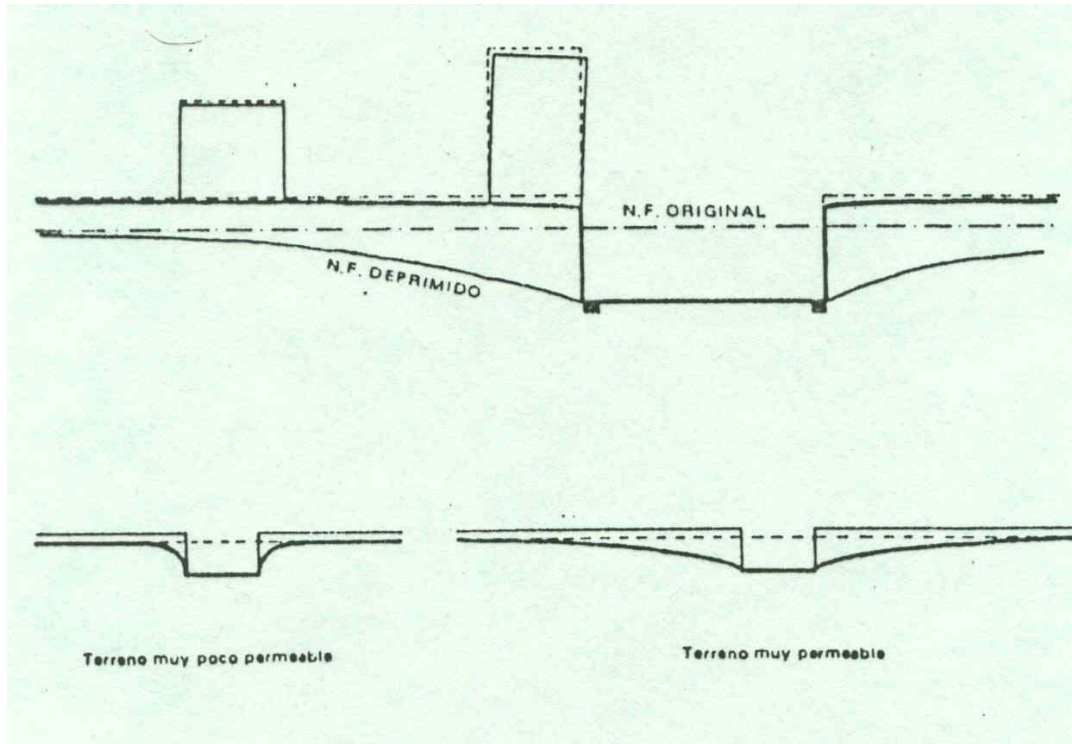


El asentamiento tiene importancia por tres razones: aspecto, condiciones de servicio y daños a la estructura

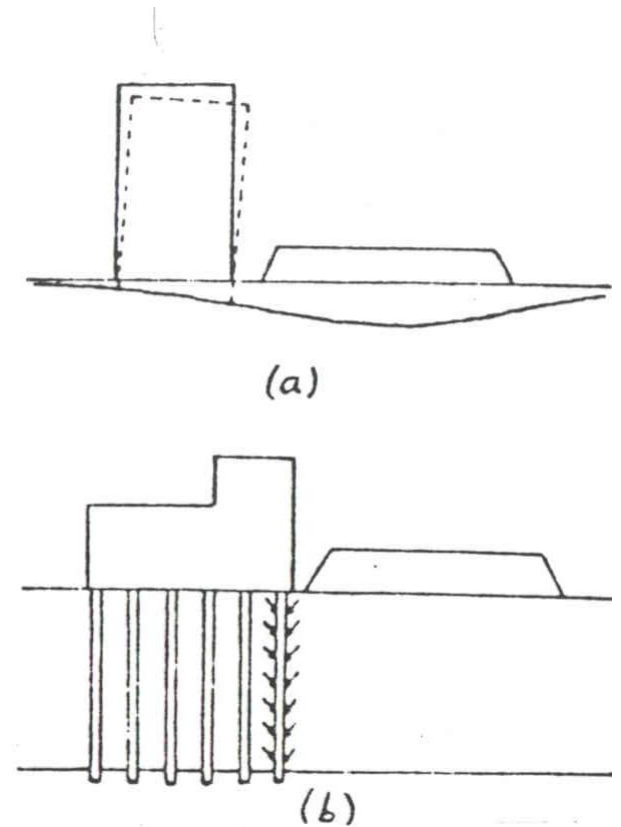


Para evitar los asentamientos diferenciales debe procurarse que la tensión del terreno bajo las diferentes cimentaciones sea la misma. No obstante, como el terreno no es homogéneo ni las dimensiones de las cimentaciones son constantes, siempre se producirán inevitablemente asentamientos diferenciales.

Asentamientos por rebajes del nivel freático o por cargas excesivas



Rebajamiento del nivel freático y asentamientos del terreno por agotamiento en una excavación

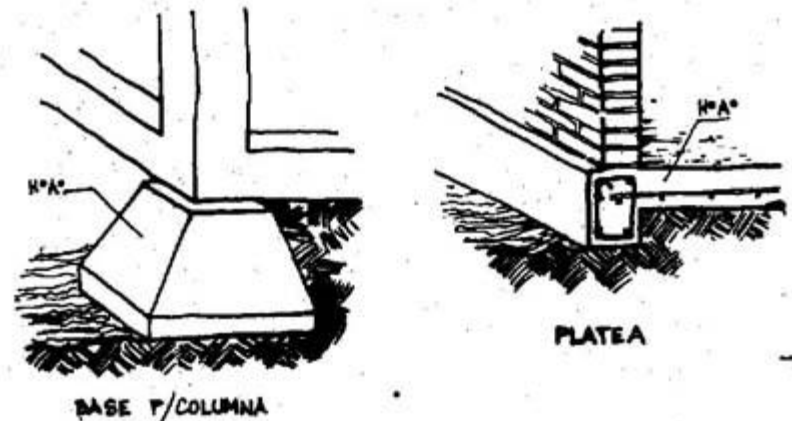
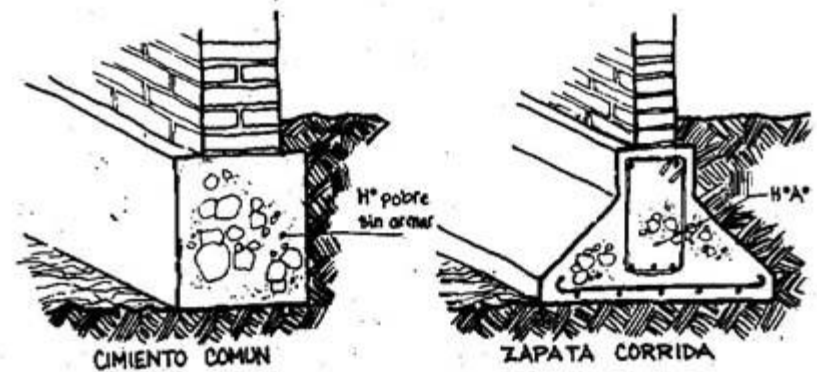
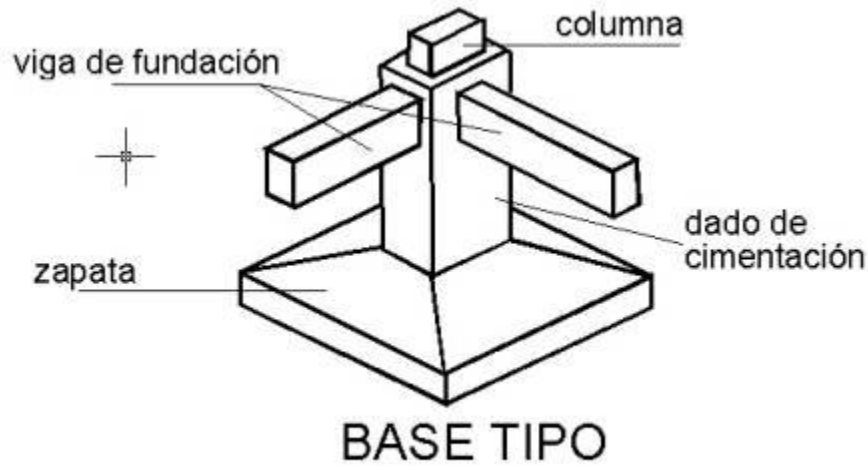


Efectos de los rellenos sobre los edificios cimentados en las inmediaciones

FUNDACIONES DIRECTAS

- a. Zapata corrida**
- b. Zapatas centrada**
- c. Zapata medianera**
- d. Vigas de fundación**
- e. Plateas de fundación**

FUNDACIONES DIRECTAS



Se denominan fundaciones directas cuando las cargas de la construcción se apoyan directamente sobre el plano de fundación

Para construcciones con cargas poco importantes y terrenos con aceptable capacidad portante se utilizan como fundaciones bajo muro los **cimientos de hormigón ciclópeo**.

El hormigón ciclópeo se realiza añadiendo piedra bola del lugar, a medida que se va hormigonando para economizar material. Este tipo de fundación no lleva armadura.



CIMIENTOS HORMIGÓN CICLÓPEO

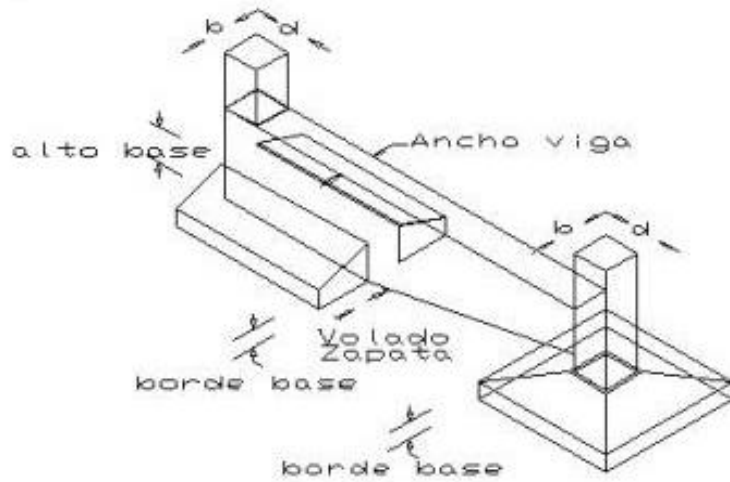


Apuntalamiento de las columnas para mantenerlas en posición. Las armaduras de columnas van desde la base de la fundación.

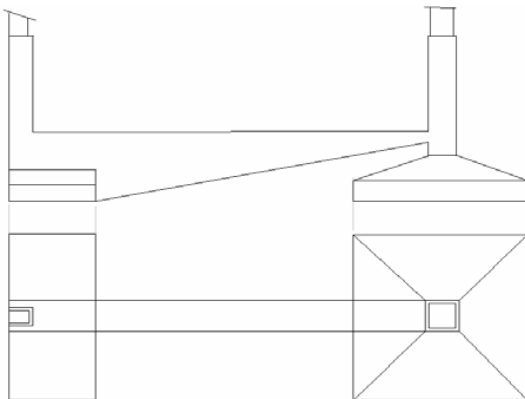
Colocación de film de polietileno negro (200 μ) como aislación para evitar la humedad del terreno



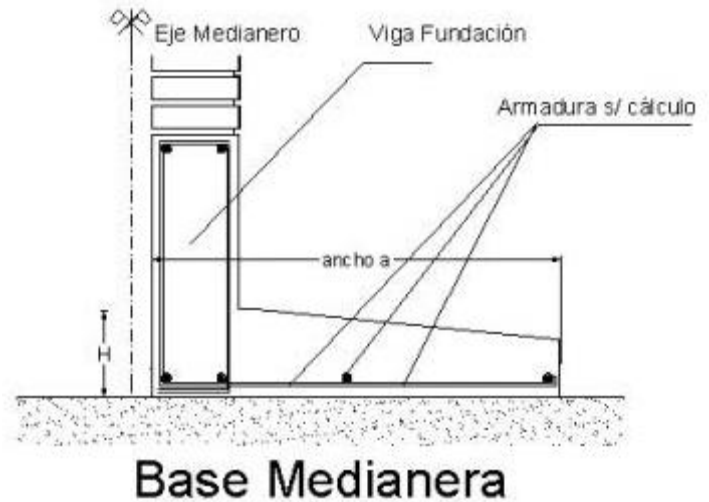
FUNDACIONES DIRECTAS



Arriostramiento base medianera

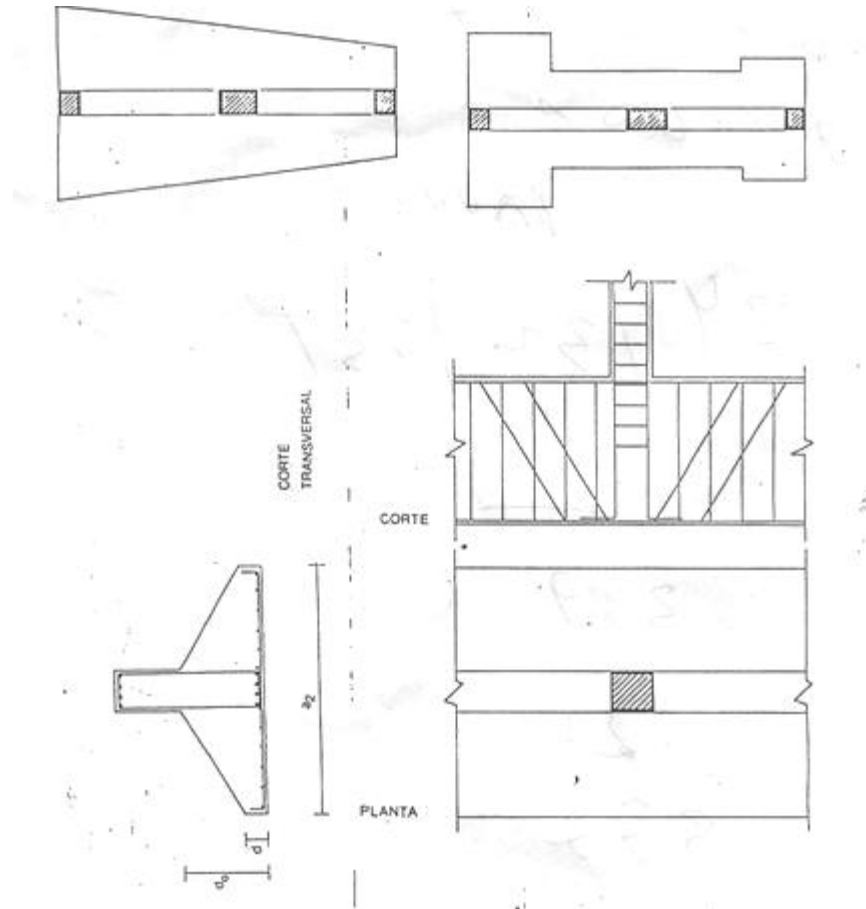


Fundaciones utilizadas para muros o columnas medianeras



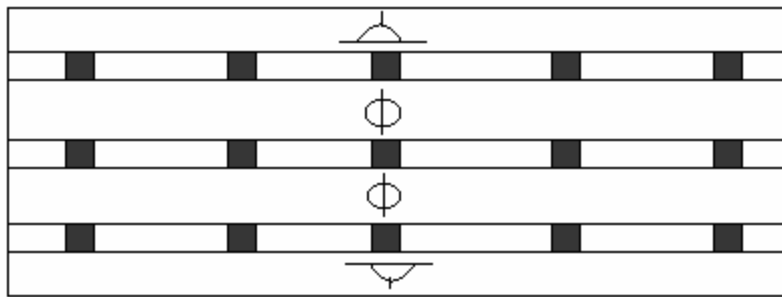
FUNDACIONES CONTINUAS

Cuando dos bases contiguas se tocan o están muy cerca se recurre a estas fundaciones unificadas

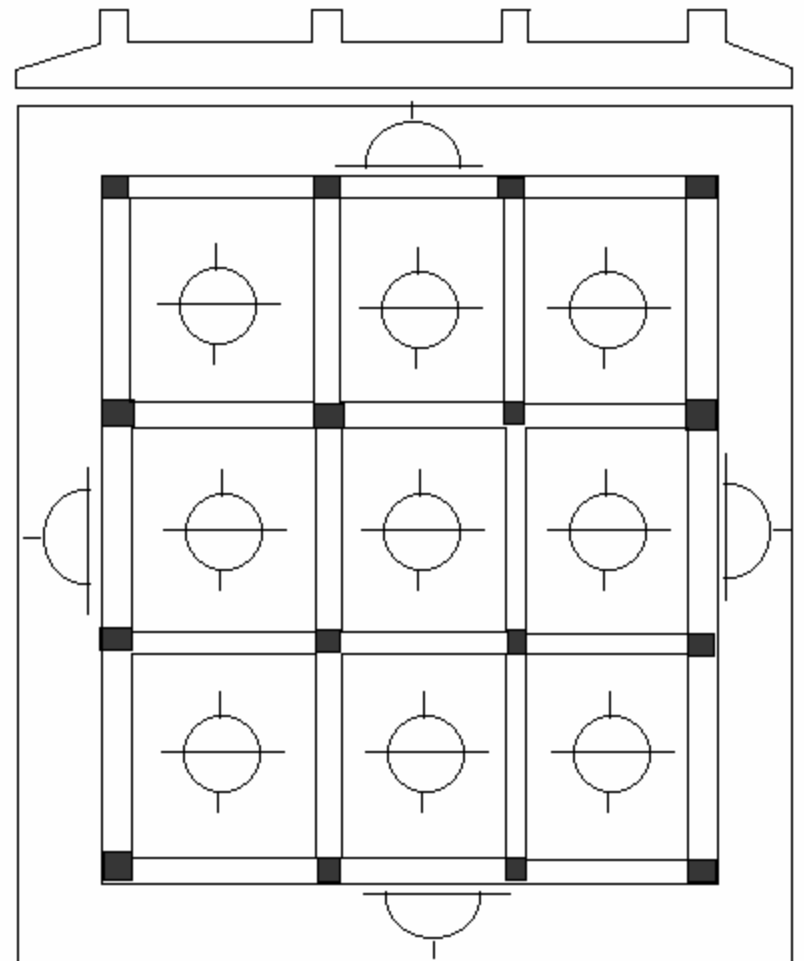
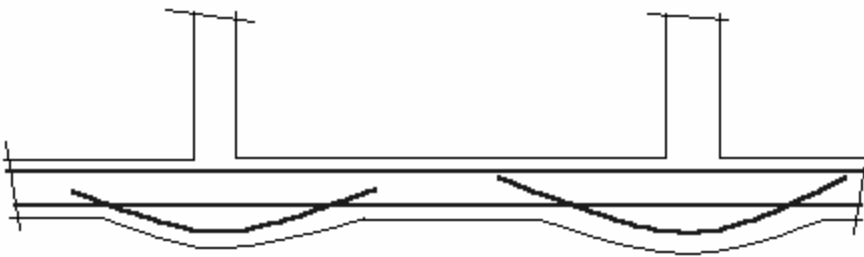


PLATEA DE FUNDACIÓN

Se realizan bajo toda la edificación. Una ventaja es que queda con contrapiso terminado y desventaja que deben colocarse previamente todas las instalaciones que van a estar enterradas



Platea con base de columna ensanchada



PLATEA DE FUNDACIÓN



BASES O ZAPATAS CORRIDAS

Previo a la colocación de la armadura se debe colocar un hormigón “de limpieza” de 5 cm de espesor para evitar el contacto con el suelo. Además las armaduras se colocan sobre separadores.



BASES O ZAPATAS CORRIDAS

Se trata de mantener fijas las armaduras de columnas antes de hormigonar.



BASES O ZAPATAS CORRIDAS

Cuando se trata de fundaciones importantes se agregan armadura en sus bordes laterales.



BASES O ZAPATAS CORRIDAS

En estas fundaciones también se utilizan encofrados laterales para reducir el consumo de hormigón. Luego se rellena y compacta el espacio que queda lateralmente en la excavación.



FUNDACIONES HORMIGÓN ARMADO

Vista general de una excavación. Preparación para el hormigonado



FUNDACIONES HORMIGÓN ARMADO

Hormigonado de fundaciones utilizando tolvas para el traslado y colado del hormigón. Para la compactación se utilizan vibradores de inmersión.



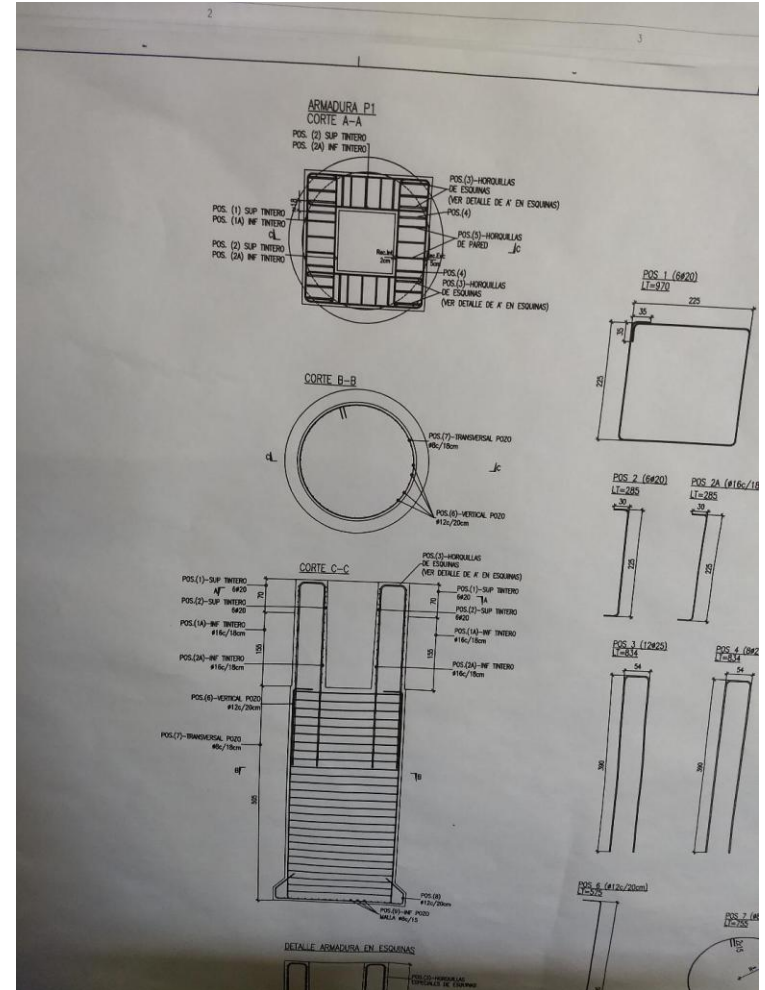
FUNDACIONES ESPECIALES

Fundaciones excéntricas con
base de contrapeso



FUNDACIONES ESPECIALES

Fundaciones para columnas prefabricadas de hormigón (Obra Polo Judicial)



FUNDACIONES ESPECIALES

Colocación de columnas en bases premoldeadas (Obra Polo Judicial)

