

FACULTAD DE INGENIERIA –UNIVERSIDAD NACIONAL DE CUYO	
ASIGNATURA ELECTRONICA GENERAL Y APLICADA	
CARRERA: INGENIERIA INDUSTRIAL	
CICLO 2024 - CARPETA DE TRABAJOS PRACTICOS	
TP N°7	
TITULO:	SISTEMAS DE NUMERACION Y MEMORIAS

SISTEMAS DE NUMERACION

OBJETIVO

El objetivo es conocer y utilizar los sistemas de numeración binario y hexadecimal, para luego poder utilizarlos en prácticos futuros.

Todo número en cualquier sistema de numeración puede representarse por el polinomio de numeración:

$$N_b = a_n b^n + a_{n-1} b^{n-1} + a_{n-2} b^{n-2} + \dots + a_2 b^2 + a_1 b^1 + a_0 b^0 + a_{-1} b^{-1} + a_{-2} b^{-2} + \dots + a_{-k} b^{-k}$$

Donde : $a_n, a_{n-1}, a_{n-2}, \dots, a_2, a_1, a_0, a_{-1}, a_{-2}, \dots$ son símbolos pertenecientes al sistema de numeración en el que estamos trabajando y b es la base del sistema.

Los subíndices y potencias positivas corresponden a la parte entera del n^0 , las negativas a la parte fraccionaria

En el sistema de numeración **decimal** los símbolos son : 0,1,2,3,4,5,6,7,8,9

La base (b) es 10. Siempre en todo sistema de numeración la cantidad de símbolos posibles es igual a la base. Y el valor máximo (en decimal) es igual a $b-1$.

En el sistema de numeración **binario** los símbolos son: 0, 1 (reciben el nombre de bit) y la base (b) es 2

En el sistema de numeración **hexadecimal** los símbolos son : 0,1,2,3,4,5,6,7,8,9,A,B,C,D,E,F.

Las letras equivalen en decimal a: A = 10 ; B = 11; C = 12; D = 13; E = 14; F = 15.

La base (b) es 16

Equivalencia entre decimal, binario y hexadecimal

Dec.	Binario	Hex.
0	0000	0
1	0001	1
2	0010	2
3	0011	3
4	0100	4
5	0101	5
6	0110	6
7	0111	7
8	1000	8
9	1001	9
10	1010	A
11	1011	B
12	1100	C
13	1101	D
14	1110	E
15	1111	F

Cuando se quiere convertir un n^0 en decimal a cualquier otra base, el método más conveniente es el de las divisiones sucesivas para la parte entera y multiplicaciones sucesivas para la parte fraccionaria por la base del sistema al cual se desea convertir .

FACULTAD DE INGENIERIA –UNIVERSIDAD NACIONAL DE CUYO	
ASIGNATURA ELECTRONICA GENERAL Y APLICADA	
CARRERA: INGENIERIA INDUSTRIAL	
CICLO 2024 - CARPETA DE TRABAJOS PRACTICOS	
TP N°7	
TITULO:	SISTEMAS DE NUMERACION Y MEMORIAS

Ejemplo: al n° 359,75₁₀ se lo quiere convertir a binario (base = 2)

359/2=179 y el resto es 1

179/2=89 R=1

89/2=44 R=1

44/2=22 R=0

22/2=11 R=0

11/2=5 R=1

5/2=2 R=1

2/2=1

El n° se forma a partir del último cociente y todos los restos hacia arriba: 11100111₂

Para la parte fraccionaria se hace lo siguiente:

0,75x2=1,5 (se saca la parte entera y se vuelve a multiplicar por dos hasta que la parte fraccionaria tome el valor cero, o un determinado número de multiplicaciones)

0,5x2=1,0

la parte fraccionaria es 11

la conversión completa es: 11100111,11₂

Para convertir el mismo número a hexadecimal será:

359/16 = 22 y el resto es 7

22/16= 1 R = 6

La parte entera será: 167₁₆

La parte fraccionaria se calcula :

0,75x16 = 12 o sea la letra C

En definitiva el n° será : 164,C₁₆

En el caso inverso para convertir un n° en cualquier base que no sea decimal a decimal, se debe aplicar el polinomio de numeración.

Supongamos 10110,11₂ y lo queremos convertir a decimal será:

$$N^{\circ} = 1x2^4 + 0x2^3 + 1x2^2 + 1x2^1 + 0x2^0 + 1x2^{-1} + 1x2^{-2}$$

$$N^{\circ} = 16 + 0 + 4 + 2 + 0 + 0,5 + 0,25 = 22,75_{10}$$

Para el caso de hexadecimal se procederá de igual modo salvo que los símbolos y base corresponderán al sistema hexadecimal y en lugar de las letras, para la conversión se colocara su equivalente decimal.

Siempre al final del n° se utilizara un subíndice para indicar la base : decimal: 10 o d ;binario: 2 o b hexadecimal: 16 o H

En el caso de convertir un número del sistema de numeración binario a hexadecimal, se debe tener en cuenta que cuatro bit's del sistema binario constituyen un dígito del hexadecimal, por lo que la conversión consiste en hacer grupos de cuatro bit's, desde la coma hacia la izquierda y desde la coma hacia la derecha, colocando el equivalente hexadecimal de cada grupo de bit's

Ejemplo: 1100101011,1110₂ = 11'0010'1011,1110 = 32B,E₁₆

Para convertir de hexadecimal a binario se realiza el proceso inverso, reemplazando cada dígito del nro en hexadecimal por los cuatro bit's equivalentes en binario

Ejemplo : 2A5CE,DB₁₆ =10'1010'0101'1100'1110,1101'1011₂

Nota : los apostrofes en los dos ejemplos anteriores, se colocan solo para indicar los grupos de bit's.

FACULTAD DE INGENIERIA –UNIVERSIDAD NACIONAL DE CUYO	
ASIGNATURA ELECTRONICA GENERAL Y APLICADA	
CARRERA: INGENIERIA INDUSTRIAL	
CICLO 2024 - CARPETA DE TRABAJOS PRACTICOS	
TP N°7	
TITULO:	SISTEMAS DE NUMERACION Y MEMORIAS

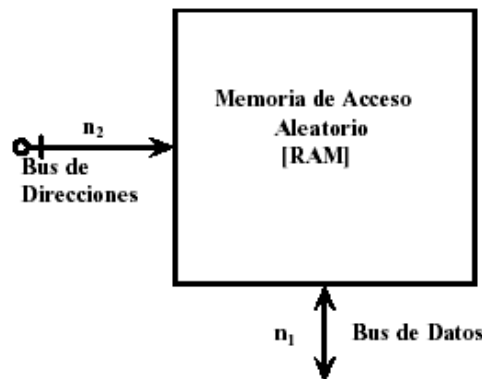
MEMORIAS

OBJETIVO

El objetivo de esta parte del práctico es aplicar los conocimientos adquiridos respecto a las memorias de semiconductores, ejercitando sobre líneas de datos, direcciones y control. Y creación de un bloque de memoria a partir de un elemento básico.

Ejercicio 1:

Determinar cual es el valor de n_1 y n_2 , si la memoria es de: a) 4 Kbytes, b) 64Kbytes, c) 1Mbytes, d) 4096 palabras de 32 bits, e) 65536 palabras de 16 bits f) 524288 palabras de 64 bits.



Resolución:

En cuanto al bus de datos (n_1) debemos recordar que cuando se utiliza la palabra byte, se hace referencia a una cantidad de 8 bits . Caso contrario se especifica la cantidad de bits que forman la posición o palabra Por lo tanto en los primeros tres casos n_1 será igual a 8 bit´s y en los casos restantes según la capacidad especificada.

Para calcular el número de bits necesarios para direccionar (seleccionar) (n_2) una entre las cantidades especificadas debemos recordar que genéricamente con n bit´s se pueden realizar 2^n combinaciones. Por ejemplo para seleccionar una entre 1024 (1K) necesitamos 10 bits porque $2^{10} = 1024$.

Todo lo que nos pasemos de 10 como exponente de la potencia de 2 serán múltiplos de 1024 (1K) o sea $2^{(n_2-10)} = N K$

Por ejemplo: con $n_2 = 12$ tendremos $2^2 = 4 K$

FACULTAD DE INGENIERIA –UNIVERSIDAD NACIONAL DE CUYO	
ASIGNATURA ELECTRONICA GENERAL Y APLICADA	
CARRERA: INGENIERIA INDUSTRIAL	
CICLO 2024 - CARPETA DE TRABAJOS PRACTICOS	
TP N°7	
TITULO:	SISTEMAS DE NUMERACION Y MEMORIAS

Descripción	N1	N2	Nº bits
8Kbytes	8	13	65.536
32Kbytes	8	15	262.144
2Mbytes	8	21	16.777.216
2.048 palabras. x 16 bits	16	11	32.768
65.536 palabras. x 32 bits	32	16	2.097.152
524.288 palabras x 32 bits	32	19	16.777.216

Ejercicio 2 :

Realizar una memoria de 8K x 8 bit partiendo de una memoria de 2K x 4 bit

Según lo visto en el ejercicio anterior si la memoria de la que partimos tiene

2048 posiciones necesitamos 11 bits para seleccionar una entre las 2048

Esos bits forman parte del Bus de Direcciones y se los denominará desde el bit de menor peso al de mayor peso como A0, A1,A2,.....,A10

En este caso no podemos decir que la memoria tiene 2Kbyte ya que según el enunciado cada posición tiene 4 bit.

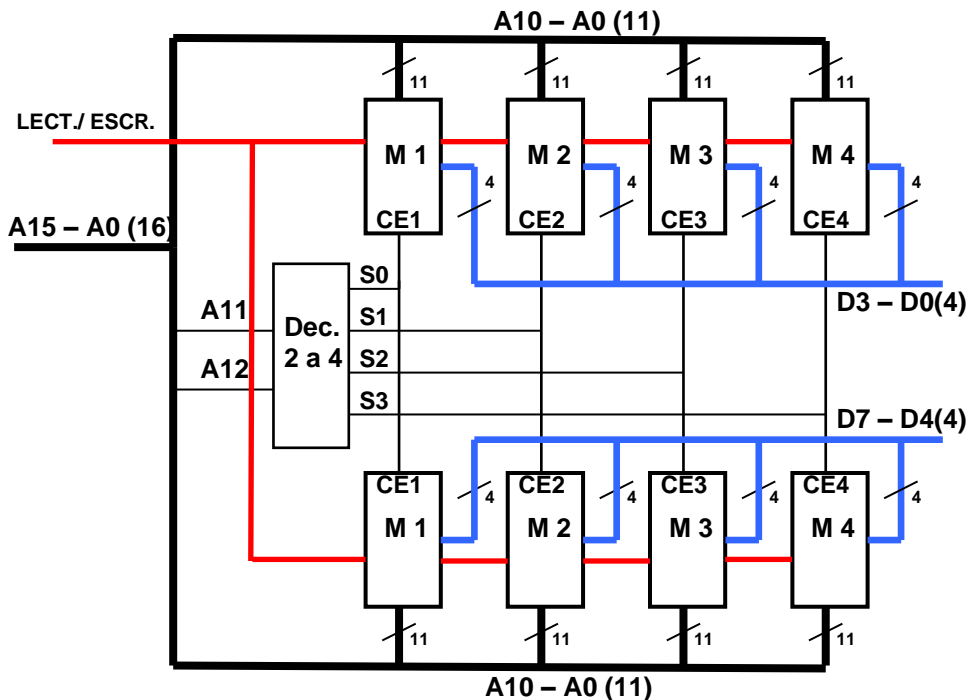
Para resolver el ejercicio deberemos ampliar la cantidad de posiciones como así también el número de bits de cada posición

Se presenta el mapa de memoria que nos permite determinar la forma de seleccionar cada memoria para lograr la memoria de 8Kbytes como así también el diagrama en bloques del conecionado final. Para la total comprensión tener en cuenta lo visto en clase.

Mapa de direcciones para el bloque de 8K

MEMORIA	DIRECCIONES	A 15	A 14	A 13	A 12	A 11	A 10	A 9	A 8	A 7	A 6	A 5	A 4	A 3	A 2	A 1	A 0
MEM. 1	0000	0	0	0	0	0	0	0	0	0	0	0	0	0	0	0	0
MEM. 1	----	0	0	0	0	0	-	-	-	-	-	-	-	-	-	-	-
MEM. 1	07FF	0	0	0	0	0	1	1	1	1	1	1	1	1	1	1	1
MEM. 2	0800	0	0	0	0	1	0	0	0	0	0	0	0	0	0	0	0
MEM. 2	----	0	0	0	0	1	-	-	-	-	-	-	-	-	-	-	-
MEM. 2	0FFF	0	0	0	0	1	1	1	1	1	1	1	1	1	1	1	1
MEM. 3	1000	0	0	0	1	0	0	0	0	0	0	0	0	0	0	0	0
MEM. 3	----	0	0	0	1	0	-	-	-	-	-	-	-	-	-	-	-
MEM. 3	17FF	0	0	0	1	0	1	1	1	1	1	1	1	1	1	1	1
MEM. 4	1800	0	0	0	1	1	0	0	0	0	0	0	0	0	0	0	0
MEM. 4	----	0	0	0	1	1	-	-	-	-	-	-	-	-	-	-	-
MEM. 4	1FFF	0	0	0	1	1	1	1	1	1	1	1	1	1	1	1	1

FACULTAD DE INGENIERIA –UNIVERSIDAD NACIONAL DE CUYO	
ASIGNATURA ELECTRONICA GENERAL Y APLICADA	
CARRERA: INGENIERIA INDUSTRIAL	
CICLO 2024 - CARPETA DE TRABAJOS PRACTICOS	
TP N°7	
TITULO:	SISTEMAS DE NUMERACION Y MEMORIAS



Cómo delimitar la zona donde el bloque de memoria es habilitado

El bloque de memoria posee 8 Kbytes y es utilizado por un sistema con microprocesador que tiene un Bus de direcciones de 16 bits y se pretende que el bloque se habilite a partir de la posición 0000_{16} .

Como el microprocesador posee un Bus de direcciones de 16 bits puede direccionar en total 64k de memoria desde la posición 0000_{16} hasta la posición $FFFF_{16}$.

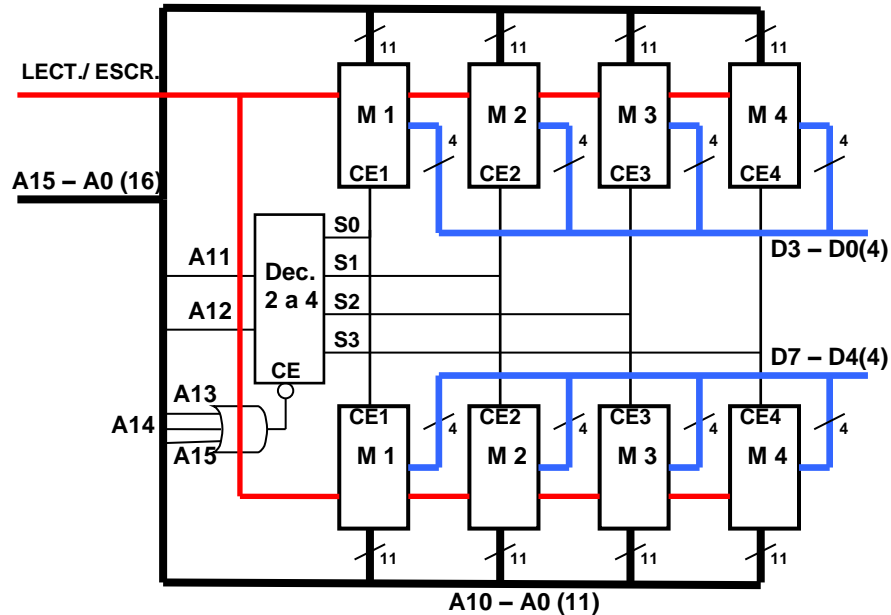
Para direccionar el bloque de memoria (8K) se necesitarán 13bits (los primeros 13 bits del bus de direcciones del microprocesador (desde el A_0 al A_{12}). Para ese rango de direcciones los tres bits superiores del bus de direcciones $A_{13} = 0$, $A_{14} = 0$ y $A_{15} = 0$.

Esta condición es la que utilizaremos para delimitar la zona de respuesta del bloque de memoria.

Lo que hacemos es controlar el funcionamiento del decodificador que se encuentra en el bloque de memoria controlando el estado de su entrada de habilitación o enable

Supongamos que la entrada de habilitación del decodificador debe estar en "0" para que el mismo funcione, entonces se deberá construir un combinacional cuyas entradas serán A_{13} , A_{14} y A_{15} y cuya salida o función irá conectada a la entrada de habilitación del decodificador la que tendrá el valor "0" cuando se cumpla que A_{13} , A_{14} y A_{15} sean "0".

FACULTAD DE INGENIERIA –UNIVERSIDAD NACIONAL DE CUYO	
ASIGNATURA ELECTRONICA GENERAL Y APLICADA	
CARRERA: INGENIERIA INDUSTRIAL	
CICLO 2024 - CARPETA DE TRABAJOS PRACTICOS	
TP N°7	
TITULO:	SISTEMAS DE NUMERACION Y MEMORIAS



TRABAJO PRÁCTICO A DESARROLLAR

Punto A

Convertir a binario y a hexadecimal:

- a) 245,25₁₀ b) 551,93₁₀ c) 821,72₁₀

Punto B

Convertir a decimal :

- a) 10110101100110,110₂ b) AD4,3C₁₆

Punto C

Convertir a lo que se indique.

- a) 111000101101001,1011101₂ a Hexadecimal b) 3CB4A,D5₁₆ a binario

Punto D

Realizar una memoria de 8Kbytes con unidades de 1K x 4bits.

Indicar claramente el BUS DE DATOS (D0,D1,...); BUS DE DIRECCIONES: (A0,A1,...), las líneas de selección de integrado y la línea de control de lectura /escritura (L/E)

RESUMEN DE LA ACTIVIDAD

- _ Realice todos los ejercicios indicados en los Puntos A a C.
- _ Presente un informe grupal con los resultados.
- _ Indique en cada hoja del informe el mismo encabezado que el utilizado en este Trabajo. En el pie de página indique los nombres completos del grupo de trabajo.