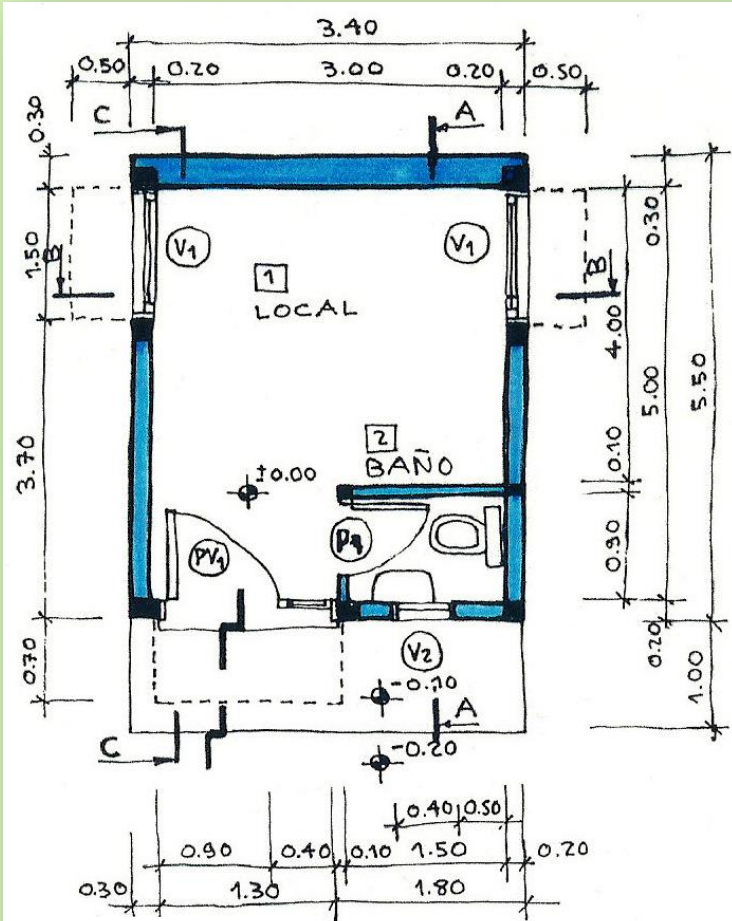


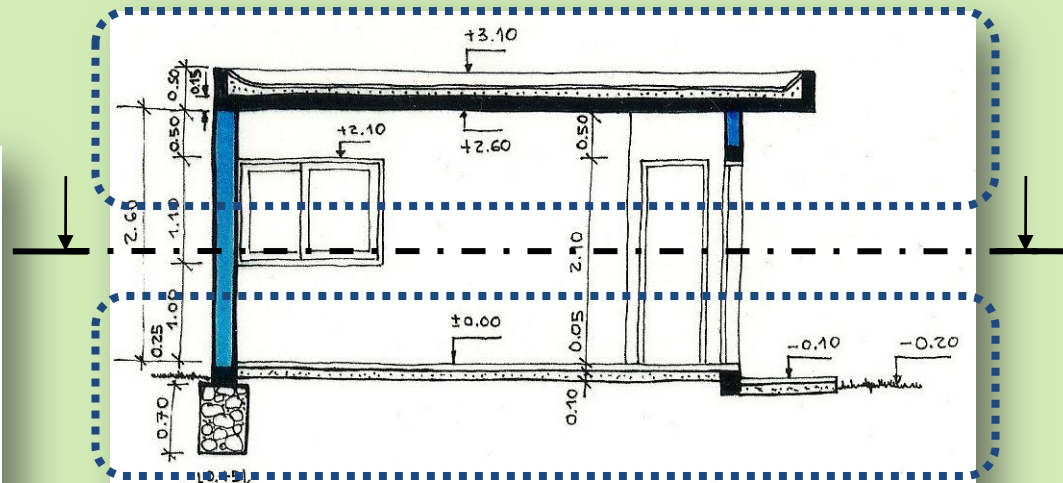
DIBUJO ARQUITECTÓNICO
DIBUJO DE LA ESTRUCTURA

BASE PARA DIBUJAR ESTRUCTURA



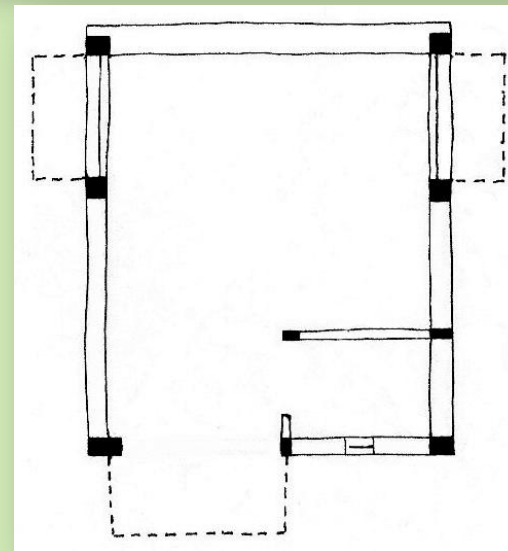
PLANTA

estructura nivel dintel y techos



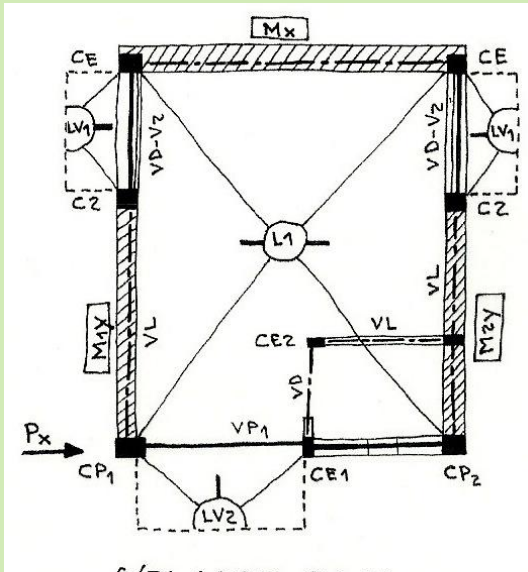
CORTE C-C

estr. nivel fundaciones

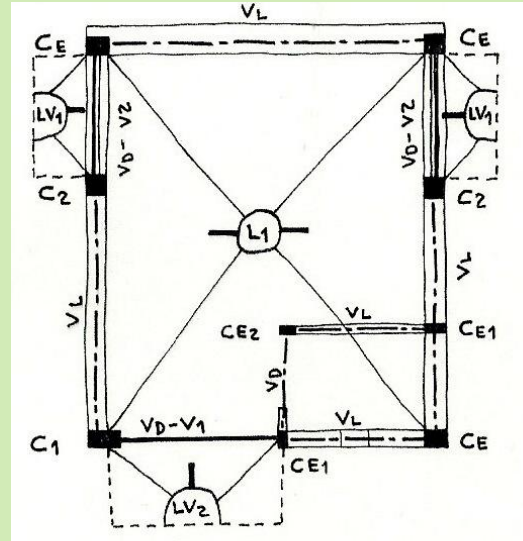


esquema planta arquitectura

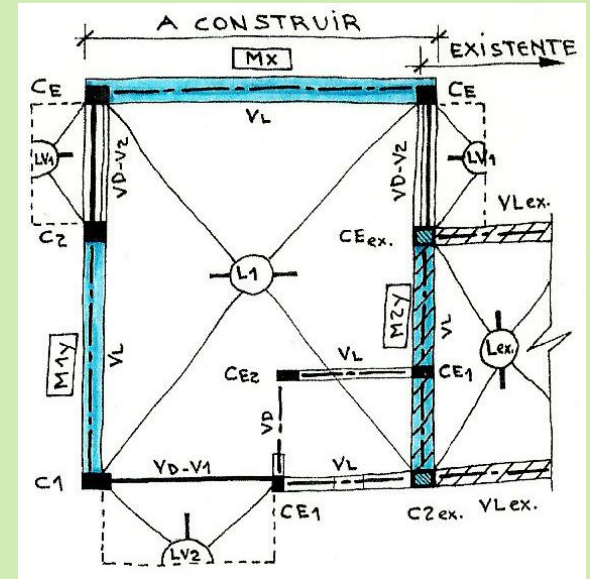
REPRESENTACIÓN DE ESTRUCTURA



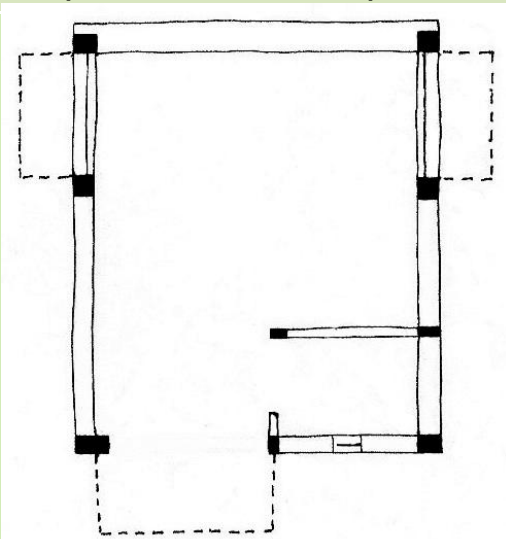
**PLANTA
(sismo resistente)**



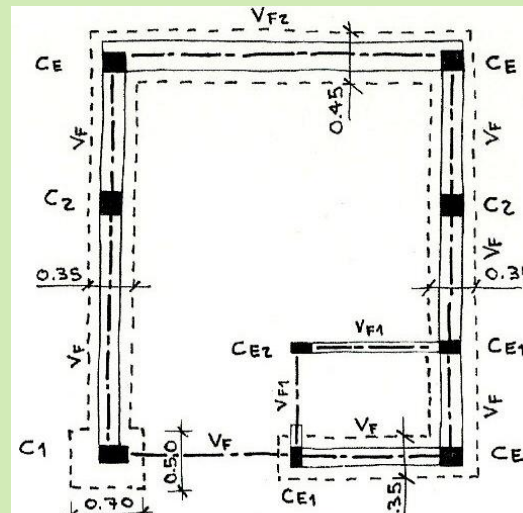
PLANTA NIVEL TECHOS



**PLANTA
(existente y a construir)**

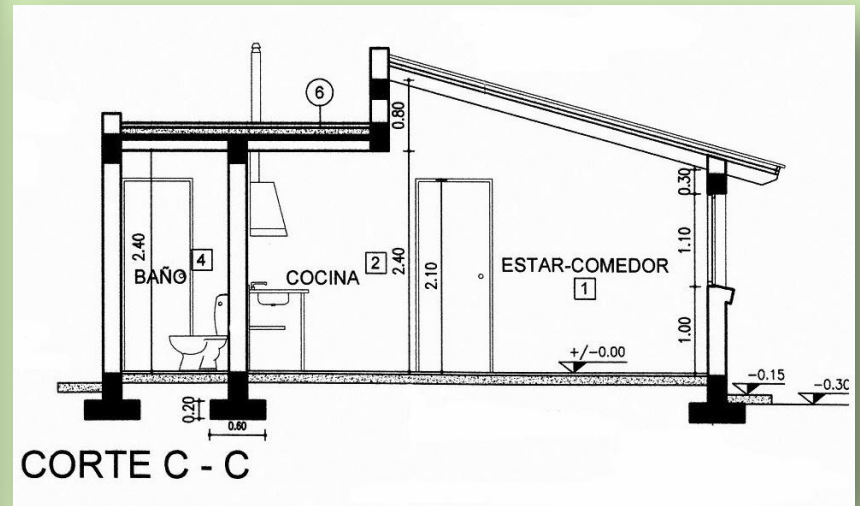
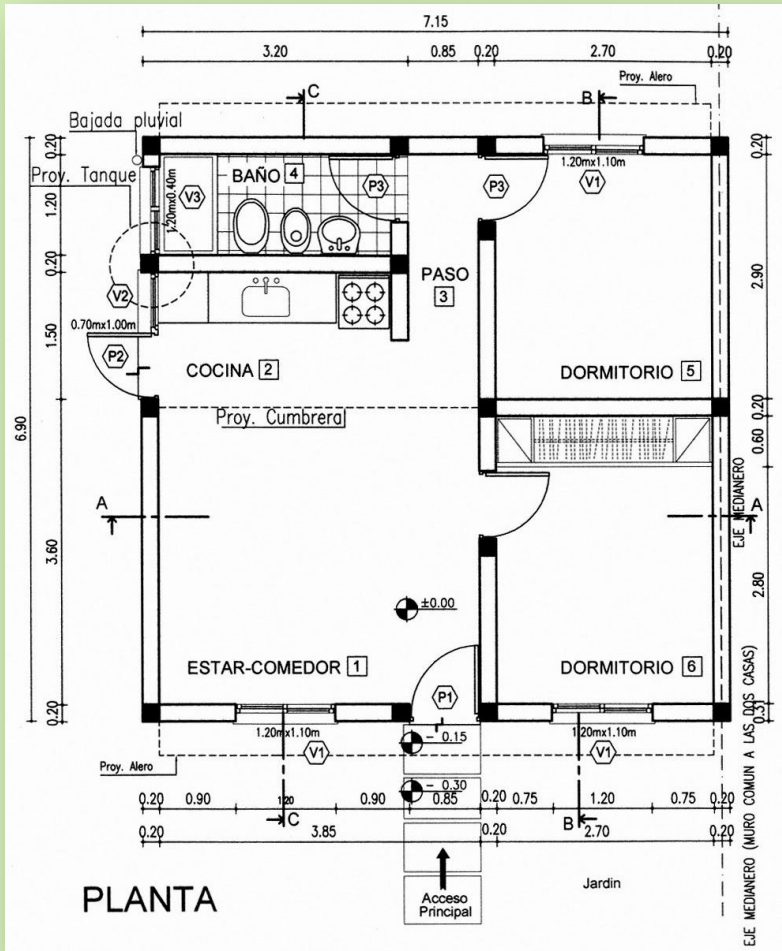


esquema planta arquitectura

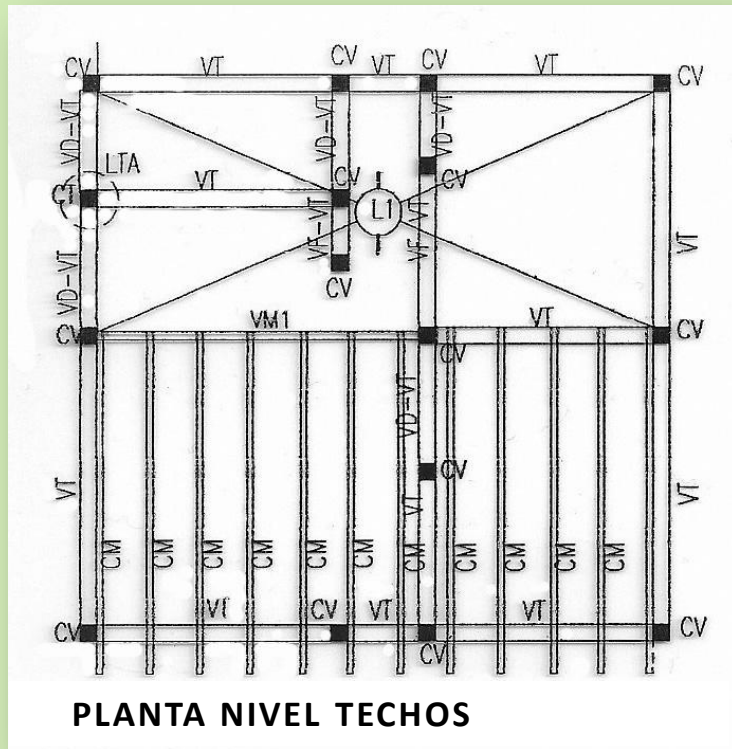


PLANTA NIVEL FUNDACIONES

REPRESENTACIÓN DE ARQUITECTURA

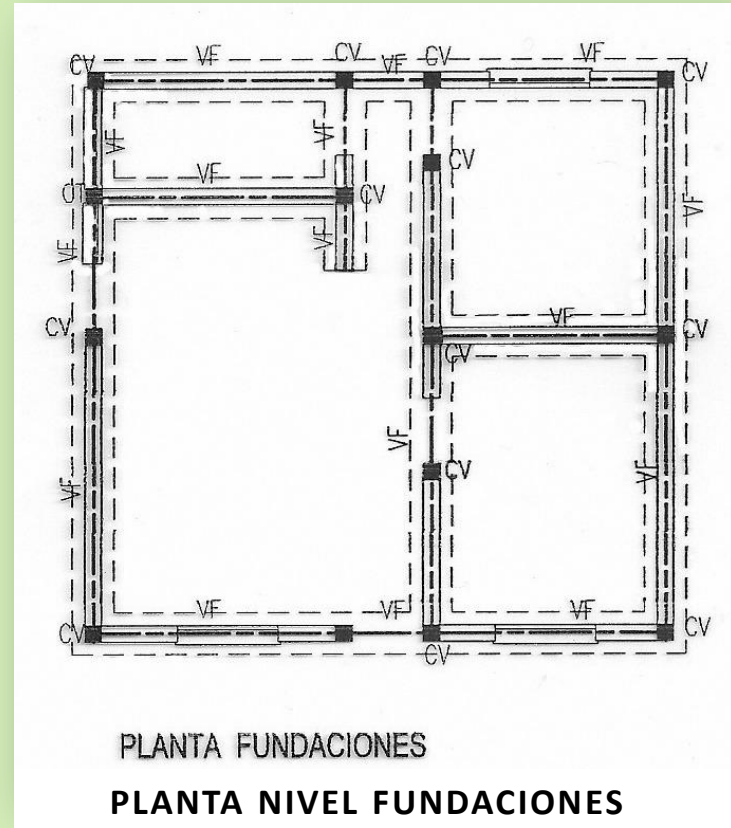
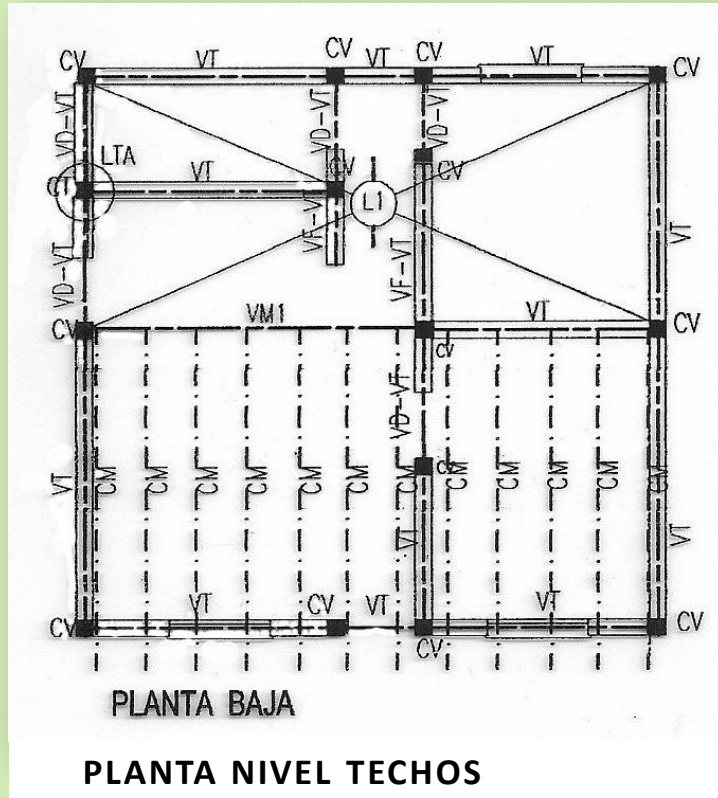


REPRESENTACIÓN DE ESTRUCTURA (alternativa 1)



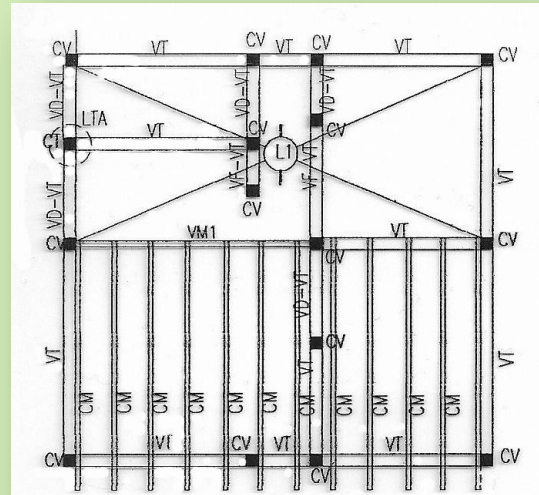
Muros: no están representados
Vigas: contornos visibles con ancho real,
miradas desde arriba
Columnas: seccionadas en ambas plantas
Cimientos: contornos visibles con ancho real.

REPRESENTACIÓN DE ESTRUCTURA (alternativa 2)

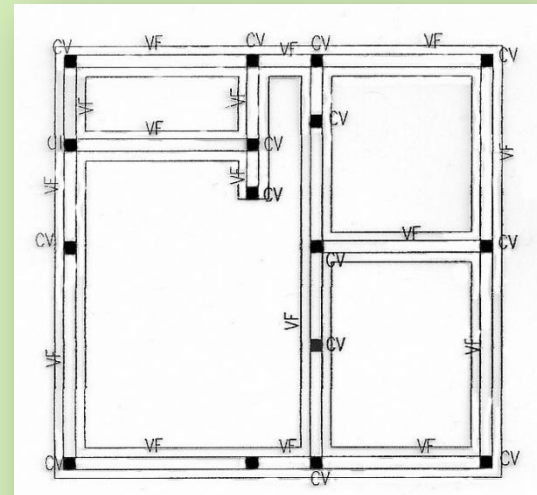


Muros: representados como dibujo auxiliar
Vigas: representadas por su eje con línea resaltada.
Columnas: seccionadas en ambas plantas
Cimientos: como contorno no visible, ancho real.

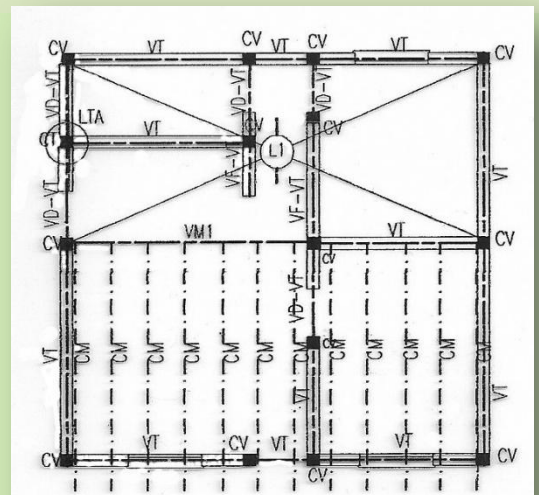
COMPARACIÓN ALTERNATIVAS



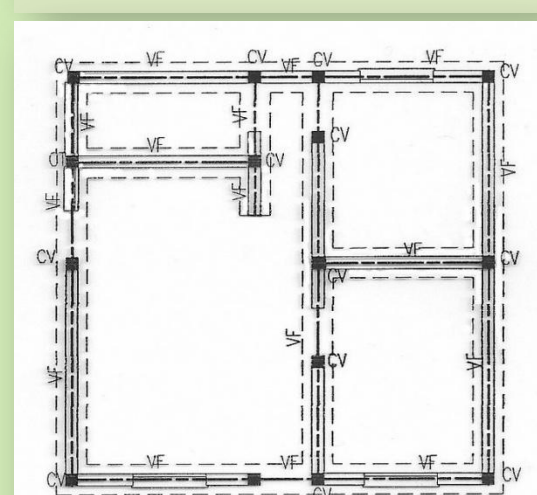
PLANTA NIVEL TECHOS



PLANTA NIVEL FUNDACIONES



PLANTA NIVEL TECHOS



PLANTA NIVEL FUNDACIONES

