

SUPERFICIES EXTENDIDAS O CON ALETAS

Las superficies extendidas o con aletas se utilizan a menudo cuando un coeficiente de película es sustancialmente más bajo que el otro, con el objetivo de hacer que el hoA_{oe} sea $\approx hiA_i$ En la Fig. 11-30^a. Se muestran algunas configuraciones típicas de aletas.

- Las aletas longitudinales se utilizan en intercambiadores de doble tubo.
- Las aletas transversales se utilizan en configuraciones de flujo cruzado y de carcasa y tubo

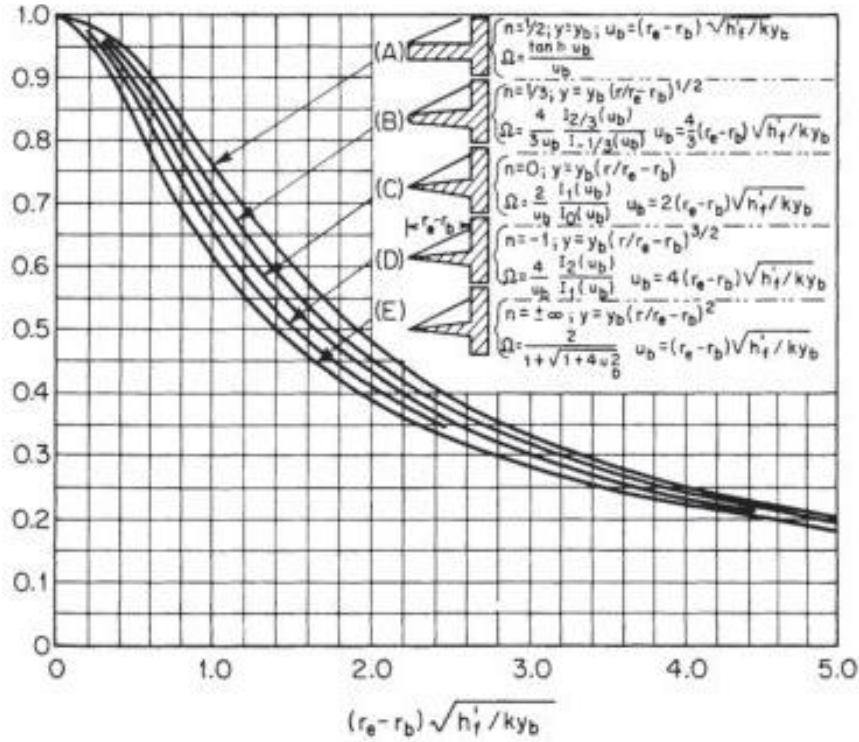


FIG. 11-30a Efficiencies for several longitudinal fin configurations

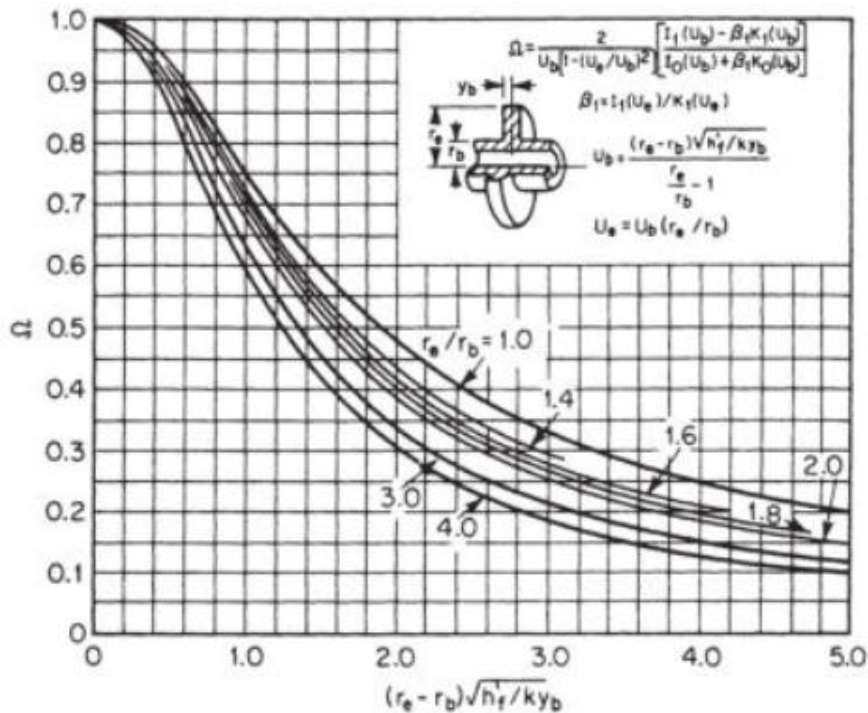


FIG. 11-30b Efficiencies for annular fins of constant thickness .

1. Las aletas transversales altas se utilizan principalmente con gases de baja presión;
2. Las aletas bajas se utilizan para la ebullición y la condensación de corrientes no acuosas, así como para la transferencia de calor sensible.

Las superficies con aletas han demostrado ser un medio exitoso para controlar las incrustaciones impulsadas por la temperatura, como la coquización y la incrustación.

El espaciado de las aletas debe ser lo suficientemente grande para evitar el atrapamiento de partículas en la corriente de fluido (espaciado mínimo de 5 mm).

El área añadida por la aleta no es tan eficiente para la transferencia de calor como la superficie desnuda debido a la resistencia a la conducción a través de la aleta. El área efectiva de transferencia de calor es

$$A_{oe} = A_{uf} + A_f \Omega$$

La eficiencia de la aleta se encuentra a partir de relaciones matemáticamente derivadas, en las que se supone que el coeficiente de transferencia de calor de la película es constante en toda la aleta y se han descuidado los gradientes de temperatura a lo largo del grosor de la aleta (véase Kraus, *Extended Surfaces*, Spartan Books, Baltimore, Md., 1963).

Las curvas de eficiencia para algunas configuraciones de aletas comunes se dan en la Fig. 11-30a y b.

Aletas altas:

Para calcular los coeficientes de transferencia de calor para el flujo cruzado a una superficie con aletas transversales, es mejor utilizar una correlación basada en datos experimentales para esa superficie. A menudo no se dispone de estos datos, por lo que es necesario utilizar una correlación más general, teniendo en cuenta el posible error.

Probablemente la mejor correlación general para haces de tubos con aletas es dada por Schmidt [*Kaltetechnik* **15**: 98-102, 370-378 (1963)]:

$$hD_r/k = K(D_r \rho V'_{\max}/\mu)^{0.625} R_f^{-0.375} N_{Pr}^{1/3}$$

donde $K = 0.45$ para los sistemas de tubos escalonados y 0.30 para los sistemas de tubos en línea; D_r es el diámetro de la raíz o de la base del tubo; V'_{\max} es la velocidad máxima a través del banco de tubos, es decir, la velocidad a través del área de flujo mínima entre tubos adyacentes; y R_f es la relación entre el área total de la superficie exterior del tubo (incluidas las aletas) y la superficie de un tubo que tiene el mismo diámetro de raíz pero sin aletas

La caída de presión es particularmente sensible a los parámetros geométricos, y las correlaciones disponibles deben extrapolarse a geometrías diferentes de aquellas en las que se basa la correlación solo con gran precaución y conservadurismo

La mejor correlación es la de Robinson y Briggs [*Chem. Eng. Prog.* **62**: Symp Ser 64, 177-184 (1966)]

Aletas bajas:

Para la transferencia de calor sensible, solo se necesitan modificaciones menores para permitir que el método del lado de la carcasa dado anteriormente se use tanto para la transferencia de calor como para la presión [ver Briggs, Katz y Young, *Chem. Eng. Prog.* **59**(11): 49-59 (1963)]

Para la condensación en tubos de aletas bajas en haces horizontales, la correlación de Nusselt es generalmente satisfactoria para condensados de baja tensión superficial [$\sigma < (3)(10^{-6})$ N/m (30 dyn/cm)]; Las aletas de las

superficies con aletas no deben estar muy espaciadas para los condensados de alta tensión superficial (especialmente agua), que no se drenan fácilmente

El método Palen-Small modificado se puede emplear para el diseño de rehervidores utilizando tubos con aletas, pero el flujo máximo se calcula a partir de A_o , el área total de transferencia de calor exterior, incluidas las aletas. El valor resultante de q_{max} se refiere a A_o

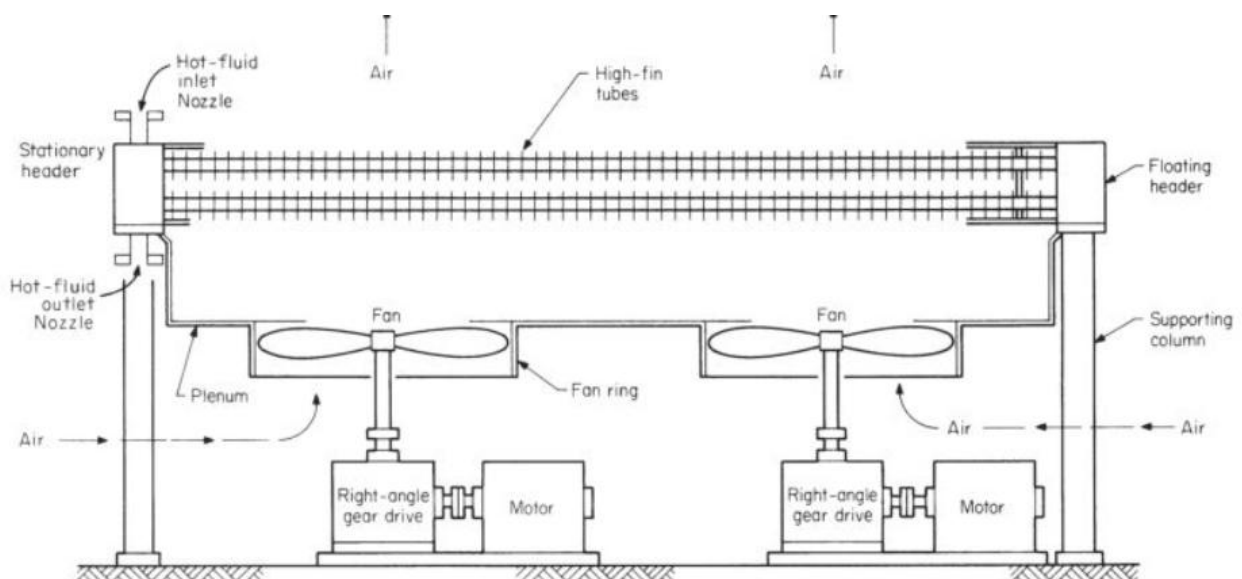
TABLE 11-5 Overall Coefficients for Air-Cooled Exchangers on Bare-Tube Basis

Btu/(°F · ft ² · h)			
Condensing	Coefficient	Liquid cooling	Coefficient
Ammonia	110	Engine-jacket water	125
Freon-12	70	Fuel oil	25
Gasoline	80	Light gas oil	65
Light hydrocarbons	90	Light hydrocarbons	85
Light naphtha	75	Light naphtha	70
Heavy naphtha	65	Reformer liquid streams	70
Reformer reactor effluent	70	Residuum	15
Low-pressure steam	135	Tar	7
Overhead vapors	65		
Gas cooling	Operating pressure, lb./sq. in. gage	Pressure drop, lb./sq. in.	Coefficient
Air or flue gas	50	0.1 to 0.5	10
	100	2	20
	100	5	30
Hydrocarbon gas	35	1	35
	125	3	55
	1000	5	80
Ammonia reactor stream			85

Bare-tube external surface is 0.262 ft²/ft.

Fin-tube surface/bare-tube surface ratio is 16.9.

To convert British thermal units per hour-square foot-degrees Fahrenheit to joules per square meter-second-kelvins, multiply by 5.6783; to convert pounds-force per square inch to kilopascals, multiply by 6.895.



El aire atmosférico se ha utilizado durante muchos años para enfriar y condensar fluidos en áreas de escasez de agua. Los intercambiadores de calor refrigerados por aire incluyen un haz de tubos, que generalmente tiene aletas enrolladas en espiral sobre los tubos, y un ventilador, que mueve el aire a través de los tubos y está provisto de un controlador. Los motores eléctricos son los controladores más utilizados.

La ubicación de los intercambiadores de calor enfriados por aire debe tener en cuenta los grandes requisitos de espacio y la posible recirculación de aire caliente debido al efecto de los vientos predominantes sobre los edificios, calentadores encendidos, torres, varios elementos de equipo y otros intercambiadores enfriados por aire. La temperatura del aire de entrada en el intercambiador puede ser significativamente más alta que la temperatura del aire ambiente en una estación meteorológica cercana. *Consulte Intercambiadores de calor enfriados por aire para servicios generales de refinería*, Norma API 661.

Tiro forzado e inducido La unidad de tiro forzado, ilustrada en la Fig. 11-43, empuja el aire a través de la superficie del tubo con aletas. Los ventiladores están ubicados debajo de los haces de tubo. El diseño de tiro inducido tiene el ventilador sobre el haz y el aire se arrastra a través de la superficie del tubo con aletas. En teoría, una ventaja principal de la unidad de tiro forzado es que se requiere menos energía. Esto es cierto cuando el aumento de la temperatura del aire supera los 30 °C (54 °F).

Los intercambiadores de calor enfriados por aire generalmente están dispuestos en bancos con varios intercambiadores instalados uno al lado del otro. La altura del haz sobre el suelo debe ser la mitad de la longitud del tubo para producir una velocidad de entrada igual a la velocidad de la cara. Este requisito se aplica tanto a los intercambiadores montados en el suelo como a los intercambiadores instalados en bastidores de tuberías que tienen una cubierta contra incendios sobre el bastidor de tuberías.

El diseño de tiro forzado ofrece una mejor accesibilidad al ventilador para el mantenimiento en flujo y el ajuste de las aspas del ventilador. El diseño también proporciona un conjunto de ventilador y correa trapezoidal, que no están expuestos a la corriente de aire caliente que sale de la unidad. Los costos estructurales son más bajos y la vida mecánica es más larga. El diseño de tiro inducido proporciona una distribución más uniforme del aire a través del paquete, ya que la velocidad del aire que se acerca al haz es relativamente baja. Este diseño es más adecuado para intercambiadores diseñados para una aproximación cercana de la temperatura de salida del producto a la temperatura del aire ambiente. Las unidades de tiro inducido tienen menos probabilidades de recircular el aire de escape caliente, ya que la velocidad del aire de salida es varias veces mayor que la de la unidad de tiro forzado. El diseño de tiro inducido permite más fácilmente la instalación del equipo enfriado por aire por encima de otros equipos mecánicos, como bastidores de tuberías o intercambiadores de conchas y tubos.

En un servicio en el que el cambio brusco de temperatura causaría molestias y pérdida de producto, la unidad de tiro inducido proporciona una mayor protección en el sentido de que sólo una fracción de la superficie (en comparación con la unidad de tiro forzado) está expuesta a la lluvia, el aguanieve o la nieve.

Haz de tubos Las partes principales del haz de tubos son los tubos con aletas y el cabezal. El más utilizado es el cabezal de tapón, que es una caja soldada ilustrada en la Fig. 11-44. Los tubos con aletas se describen en un párrafo siguiente. Los componentes de un haz de tubos se identifican en la figura.

El segundo encabezado más utilizado es un encabezado de placa de cubierta. La placa de cubierta está atornillada a las placas superior, inferior y final del cabezal. La extracción de la placa de cubierta proporciona un acceso directo a los tubos sin necesidad de quitar los tapones roscados individuales.

Otros tipos de cabezales incluyen el cabezal tipo bonete, que está construido de manera similar al bonete de los intercambiadores de calor de carcasa y tubos; cabezales de tipo colector, que están hechos de tubería y tienen tubos soldados en el colector; y cabezales tipo palanquilla, hechos de una pieza sólida de material con canales mecanizados para distribuir el fluido. Los haces de tubos de tipo serpentina se utilizan a veces para fluidos muy viscosos. Se proporciona una sola ruta de flujo continuo a través de la tubería.

Los haces de tubos están diseñados para ser rígidos y autónomos y están montados de manera que se expanden independientemente de la estructura de soporte.

El área de la cara del haz de tubos es su longitud por la anchura El área libre neta para el flujo de aire a través del haz es aproximadamente el 50 por ciento del área de la cara del haz

La velocidad de *la cara* del aire estándar (FV) es la velocidad del aire estándar que pasa a través del haz de tubos y generalmente oscila entre 1.5 y 3.6 m/s (300 a 700 pies/min)

Tubo El tubo de 25.4 mm (1 pulgada) de diámetro exterior es el más utilizado. Las alturas de las aletas varían de 12.7 a 15.9 mm (0.5 a 0.625 pulgadas), el espaciado de las aletas de 3.6 a 23 mm (7 a 11 por pulgada lineal) y el paso triangular del tubo de 50.8 a 63.5 mm (2.0 a 2.5 pulgadas) La relación entre la superficie extendida y la superficie exterior del tubo desnudo varía de aproximadamente 7 a 20 El tubo de 38 mm (1 pulgada) se ha utilizado para el servicio de gases de combustión y aceite viscoso El tamaño del tubo, la altura de las aletas y el espaciado de las aletas se pueden variar aún más

Las longitudes de los tubos varían y pueden ser tan grandes como 18.3 m (60 pies) Cuando la longitud supera los 12.2 m (40 pies), generalmente se instalan tres ventiladores en cada bahía Las longitudes de los tubos de uso frecuente varían de 6.1 a 12.2 m (20 a 40 pies)

Construcción de tubos aleteados:

Las siguientes son descripciones de construcciones de tubos con aletas de uso común (Fig. 11-45)

1 *Incrustado*. La aleta de aluminio de sección transversal rectangular se envuelve bajo tensión y se incrusta mecánicamente en una ranura de 0.25 ± 0.05 mm (0.010 ± 0.002 pulgadas) de profundidad, cortada en espiral en la superficie exterior de un tubo

2 *Integral (o extruido)*. Un tubo exterior de aluminio a partir del cual se han formado aletas por extrusión se une mecánicamente a un tubo interior o revestimiento

3 *Pies superpuestos*. La aleta de aluminio en forma de L se envuelve bajo tensión sobre la superficie exterior de un tubo, con el tubo completamente cubierto por los pies superpuestos debajo y entre las aletas

4 *patas*. La aleta de aluminio en forma de L se envuelve bajo tensión sobre la superficie exterior de un tubo con el tubo completamente cubierto por los pies entre las aletas

5 *Vinculado*. Las aletas de los tubos se unen a la superficie exterior mediante galvanizado en caliente, soldadura fuerte o soldadura

Las temperaturas típicas de diseño metálico para estas construcciones de tubos con aletas son 399 °C (750 °F) incrustado, 288 °C (550 °F) integral, 232 °C (450 °F) con patas superpuestas y 177 °C (350 °F) con patas

Los extremos de los tubos se dejan desnudos para permitir la inserción de los tubos en los orificios apropiados en los cabezales o placas de tubos Los extremos de los tubos generalmente se expanden con rodillos en estos orificios de los tubos

Sopladores ventiladores

Los ventiladores de flujo axial son dispositivos de gran volumen y baja presión Los diámetros de los ventiladores se seleccionan para proporcionar presiones de velocidad de aproximadamente 2.5 mm (0.1 pulgada) de agua La eficiencia total del ventilador (ventilador, controlador y dispositivo de transmisión) es de aproximadamente el 75 por ciento, y los accionamientos de los ventiladores generalmente tienen un mínimo del 95 por ciento de eficiencia mecánica

Por lo general, los ventiladores están provistos de cuatro o seis aspas Los ventiladores más grandes pueden tener más aspas El diámetro del ventilador es generalmente un poco menor que el ancho del banco.

A las velocidades de la punta del ventilador requeridas para el rendimiento económico, se produce una gran cantidad de ruido La fuente predominante de ruido es el desprendimiento de vórtices en el borde posterior de las aspas del ventilador

La reducción de la velocidad de la punta del ventilador da como resultado una reducción en línea recta del flujo de aire, mientras que el nivel de ruido disminuye. La norma API limita la velocidad de la punta del ventilador a 61 m/s (12.000 pies/min) para construcciones típicas. Los cambios en el diseño del ventilador que reducen el ruido incluyen el aumento del número de aspas del ventilador, el aumento del ancho de las aspas del ventilador y la reducción del espacio libre entre la punta del ventilador y el anillo del ventilador. Tanto la cantidad de aire como la presión estática desarrollada de los ventiladores. En los intercambiadores de calor refrigerados por aire, los intercambiadores de calor son inferiores a los indicados por los datos de prueba de los fabricantes de ventiladores, que son aplicables a las tolerancias de las instalaciones de prueba y no a las construcciones de intercambiadores de calor.

El ventilador de flujo axial es inherentemente un dispositivo para mover un volumen constante de aire cuando el ajuste de las aspas y la velocidad de rotación son constantes. La variación en la cantidad de flujo de aire se puede obtener ajustando el ángulo de las aspas del ventilador y la velocidad de rotación. El ángulo de las aspas puede ser (1) fijo permanentemente, (2) ajustable a mano, o (3) ajuste automático. El suministro de aire y la potencia son una función directa del ángulo de inclinación de la aspa. El montaje del ventilador debe proporcionar un mínimo de medio a tres cuartos de diámetro entre el ventilador y la tierra en un intercambiador de calor de tiro forzado y medio diámetro entre los tubos y el ventilador en un enfriador de tiro inducido.

Las aspas del ventilador pueden estar hechas de aluminio, plástico moldeado, plástico laminado, acero al carbono, acero inoxidable y Monel.

Controladores de ventilador

Los motores eléctricos o las turbinas de vapor son los más utilizados: estos se conectan con engranajes o correas trapezoidales (se utilizan motores de gas conectados a través de engranajes y motores hidráulicos, ya sea conectados directamente o conectados a través de engranajes). Los ventiladores pueden ser accionados por un motor principal, como un compresor, con una correa trapezoidal desde el volante hasta un eje de gato y luego a través de un engranaje o correa trapezoidal hasta el ventilador. La transmisión directa del motor generalmente se limita a diámetros pequeños. Los conjuntos de transmisión por correa trapezoidal se utilizan generalmente con ventiladores de 3 m (10 pies) o menos de diámetro y motores de 22,4 kW (30 hp) y se prefiere la transmisión de engranajes en ángulo recto para ventiladores de más de 3 m (10 pies) de diámetro, para motores eléctricos de más de 22,4 kW (30 hp) y con accionamientos de turbina de vapor.

Anillo de ventilador y cámaras plenum:

El aire debe distribuirse desde el ventilador circular a la cara rectangular del haz de tubos. La velocidad del aire en el ventilador está entre 3, 8 y 10,2 m/s (750 y 2000 pies/pulgada). La profundidad de la cámara del plenum (desde el ventilador hasta el haz de tubos) depende del ángulo de dispersión del ventilador (Fig. 11-46), que debe tener un valor máximo de 45°.

El anillo del ventilador se fabrica con tolerancias comerciales para el ventilador de diámetro relativamente grande. Estas tolerancias son mayores que las de los anillos de ventilador mecanizados estrechamente utilizados para pruebas de rendimiento de laboratorio de diámetro pequeño. El rendimiento del ventilador se ve directamente afectado por este mayor espacio libre entre la punta de la cuchilla y el anillo, y se deben tomar medidas adecuadas en el diseño para la reducción del flujo de aire.

Cuando se hace una selección, se debe considerar la condición de estancamiento, que se desarrolla cuando el ventilador no puede producir más aire independientemente de la entrada de energía.

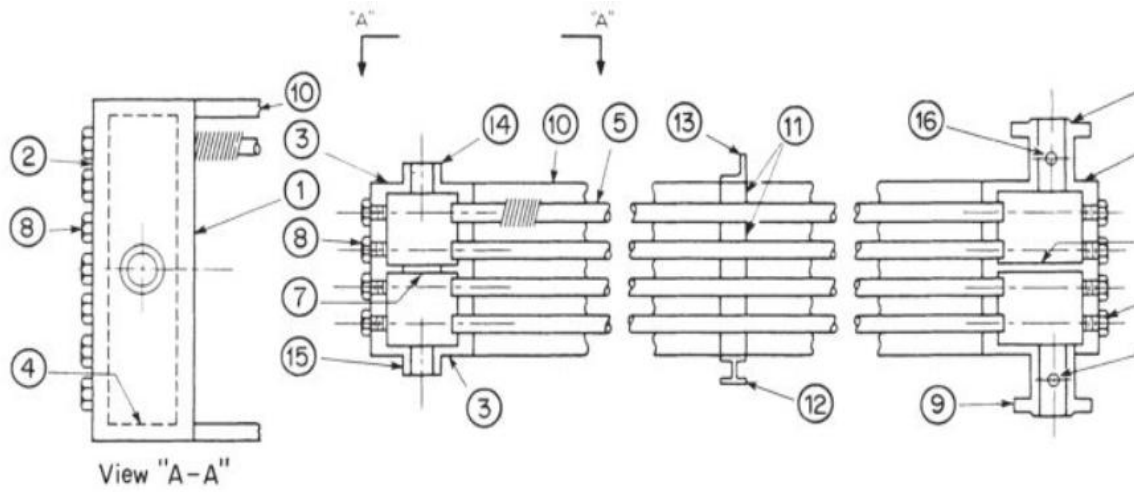


FIG. 11-44 Typical construction of a tube bundle with plug headers: (1) tube sheet; (2) plug sheet; (3) top and bottom plates; (4) end plate; (5) tube; (6) pass partition; (7) stiffener; (8) plug; (9) nozzle; (10) side frame; (11) tube spacer; (12) tube-support cross member; (13) tube keeper; (14) vent; (15) drain; (16) instrument connection. (*API Standard 661.*)

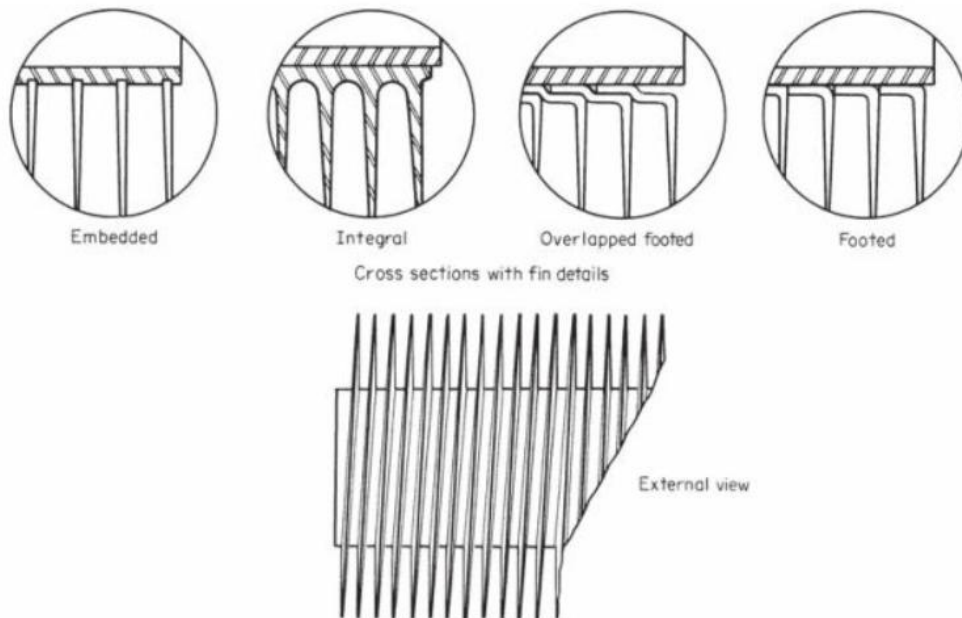


FIG. 11-45 Finned-tube construction.

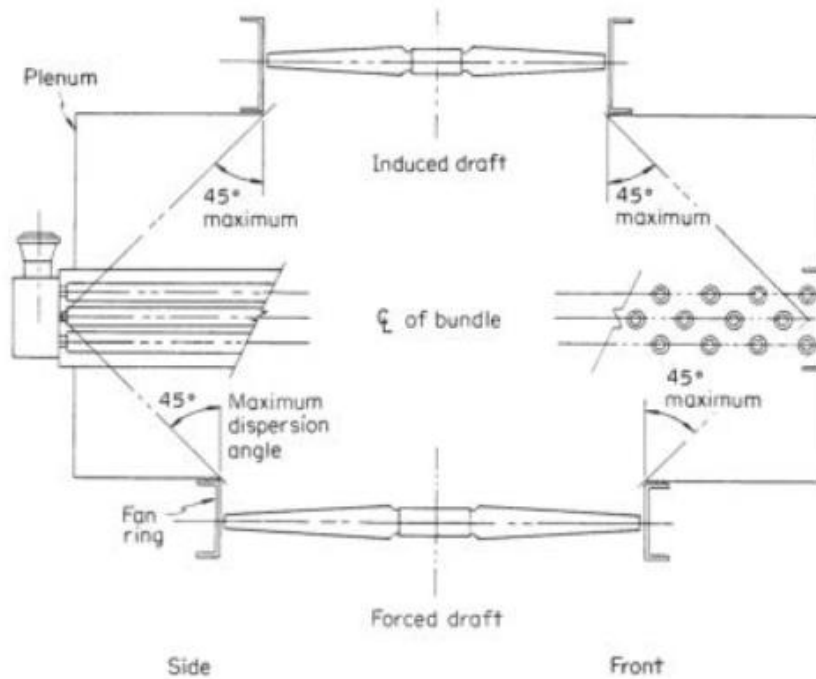


FIG. 11-46 Fan dispersion angle. (API Standard 661.)

Consideraciones de diseño

1 *Temperatura de bulbo seco de diseño.* El valor típicamente seleccionado es la temperatura que se iguala o supera el 2. por ciento del tiempo durante los 4 meses consecutivos más cálidos. Dado que las temperaturas del aire en los sitios industriales suelen ser más altas que las utilizadas para estos informes de datos meteorológicos, es una buena práctica agregar de 1 °C a 3 °C (2 °F a 6 °F) al valor tabulado.

2 *Recirculación de aire.* Los vientos predominantes y las ubicaciones y elevaciones de edificios, equipos, calentadores encendidos, etc., requieren consideración. Todos los intercambiadores de calor enfriados por aire en un banco son de un tipo, es decir, todos de tiro forzado o todos de tiro inducido. Los bancos de intercambiadores enfriados por aire deben colocarse lo suficientemente separados para minimizar la recirculación de aire.

3 *Operaciones de invierno.* Además de los problemas de preparación para el invierno discutidos anteriormente, se deben hacer provisiones para lluvias intensas, vientos fuertes, congelación de la humedad en las aletas, etc.

4 *Ruido.* Dos ventiladores idénticos tienen un nivel de ruido 3 dBA superior al de un ventilador, mientras que ocho ventiladores idénticos tienen un nivel de ruido 9 dBA superior al de un solo ventilador. El nivel de ruido en el sitio de la planta se ve afectado por la posición del intercambiador, las superficies reflectantes cerca del ventilador, la dureza de estas superficies y el ruido de los equipos adyacentes. El uso extensivo de intercambiadores de calor enfriados por aire contribuye significativamente al nivel de ruido de la planta.

5 *Requisitos de superficie y espacio.* Las comparaciones de los requisitos generales de espacio para las plantas que utilizan refrigeración por aire frente a la refrigeración por agua no son consistentes. Algunas unidades refrigeradas por aire se instalan por encima de otros equipos: bastidores de tuberías, intercambiadores de carcasa y tubos, etc. Algunas plantas evitan este tipo de instalaciones por consideraciones de seguridad, como se explica más adelante.

6 *Seguridad.* Las fugas en las unidades enfriadas por aire se transmiten directamente a la atmósfera y pueden causar riesgos de incendio o peligros de humos tóxicos. Sin embargo, el gran flujo de aire a través de un intercambiador enfriado por aire reduce en gran medida cualquier concentración de fluidos tóxicos.

7 *Corrosión atmosférica.* Los intercambiadores de calor enfriados por aire no deben ubicarse donde los vapores y humos corrosivos de las chimeneas de ventilación pasen a través de ellos

8 *Incrustaciones del lado del aire.* El ensuciamiento del lado del aire es generalmente insignificante

9 *Limpieza del lado del proceso.* La limpieza química o mecánica en el interior de los tubos se puede realizar fácilmente

10 *Presión de diseño del lado del proceso.* El fluido de proceso de alta presión siempre está en los tubos. Los cabezales del lado del tubo son relativamente pequeños en comparación con las unidades refrigeradas por agua cuando la alta presión está generalmente en el lado de la carcasa. El diseño de alta presión de cabezales rectangulares es complicado. El cabezal tipo tapón se usa normalmente para diseñar presiones manométricas de hasta 13,790 kPa (2000 lbf/in²) y se ha utilizado hasta 62,000 kPa (9000 lbf/in²). El uso de tapones roscados a estas presiones crea problemas. Los cabezales de placa de cubierta extraíbles generalmente se limitan a presiones manométricas de 2068 kPa (300 lbf/in²). El costoso cabezal tipo palanquilla se utiliza para el servicio de alta presión

11 *Resistencia de enlace.* La vibración y los ciclos térmicos afectan la resistencia de unión de los diversos tipos de tubos de diferentes maneras y, por lo tanto, afectan la cantidad de transferencia de calor a través del tubo de aleta

12 *Temperatura de aproximación.* La temperatura de aproximación, que es la diferencia entre la temperatura de salida del fluido de proceso y la temperatura del aire de bulbo seco de diseño, tiene un mínimo práctico de 8 °C a 14 °C (15 °F a 25 °F). Cuando se requiere una temperatura de salida del fluido de proceso más baja, se puede proporcionar una cámara de humidificación de aire para reducir la temperatura del aire de entrada hacia la temperatura de bulbo húmedo. Es factible un enfoque de 5,06 °C (10 °F). Dado que las temperaturas típicas de diseño de bulbo húmedo de verano en los Estados Unidos son 8,3 °C (15 °F) más bajas que las temperaturas de bulbo seco, la temperatura del fluido de proceso de salida puede estar 3 °C (5 °F) por debajo de la temperatura de bulbo seco

13 *Factor de corrección de la diferencia de temperatura media (MTD).* Cuando las temperaturas de salida de ambos fluidos son idénticas, el factor de corrección MTD para un intercambiador de carcasa y tubos 1:2 (lado de la carcasa de un paso, lado del tubo de dos o más pasos) es aproximadamente 0,8. Para un intercambiador de calor de un solo paso, refrigerado por aire, el factor es 0,91. Un intercambiador de dos pasos tiene un factor de 0,96, mientras que un intercambiador de tres pasos tiene un factor de 0,99 cuando los pasos están dispuestos para contraflujo

14 *Costo de mantenimiento.* El mantenimiento de los equipos refrigerados por aire en comparación con los enfriadores de carcasa y tubos (con los costos de las torres de refrigeración) indica que los costos de mantenimiento de la refrigeración por aire son aproximadamente de 0,3 a 0,5 veces superiores a los de los equipos refrigerados por agua

15 *Costos de operación.* Los requisitos de potencia para los intercambiadores de calor enfriados por aire pueden ser más bajos que en las condiciones de diseño de verano, siempre que se utilice un medio adecuado de control del flujo de aire. El requisito de potencia anual para un intercambiador es una función de los medios de control del flujo de aire, el servicio del intercambiador, el aumento de la temperatura del aire y la temperatura de aproximación.