

UNCuyo	SSA	TP N° 4.3	Alumno:	1 de26
Fing	Trabajo en altura: Andamios + otros			Rev: 5
Arq 5°	Simulacro- Cuestionario			29/4/21

Indice

1.	Introducción	2
	Calcular/ Contestar/ Completar/.....	3
	Fig 1.1 Andamio de fachada: tipo Modular (Obra: Cabildo Abierto y Beltrán -GC - 2018)	3
	Fig 1.2 Andamio (Uncuyo fing): tipo Modular (Ver DETI 2).....	4
2.	Andamios	6
	Fig Andamio: Prisma recto de base rectangular	6
	Fig Esfuerzos sobre caras andamio tipo modular	6
	Fig Esfuerzos sobre caras andamio	7
	Fig Sistema reticulado: Triángulo	8
	Calcular/ Contestar/ Completar/.....	9
	Fig Andamio Modular Común (incompleto).....	9
	Fig Andamio Modular Común : Mejorado (con diagonales y horizontales tipo acrow)	10
	Fig Andamio Tipo acrow (incompleto).....	15
	Fig Andamio Tipo Layher	18
	Fig Clases de andamios	19
	Fig Andamio de madera (obra: Sgto Cabral y Bouchard GC).....	20
	Fig Elementos andamio.....	21
	Fig Arriostramientos Tipos.....	22
3.	Andamios móviles o no anclados	22
	Fig Andamio móvil o no anclado	23
	Calcular/ Contestar/ Completar/.....	23
4.	Andamios colgantes	24
	Fig Andamios colgantes	24
5.	Plataformas elevadoras	24
	Fig Brazo hidráulico para el manejo de cargas con canasta (Prohibido).....	25
	Fig Elevadores Otros.....	25

UNCuyo	SSA	TP N° 4.3	Alumno:	2 de26
Fing	Trabajo en altura: Andamios + otros			Rev: 5
Arq 5°	Simulacro- Cuestionario			29/4/21

1. Introducción

Riesgo: fc (Peligrosidad; Grado de exposición) **Trabajo en altura: Andamios +otros**

Peligrosidad: fc Energías Peligrosas (Energía que se puede salir de control > Resistencia)

- > Energía > Peligrosidad > Riesgo

ejems:

- Energía Potencial $E_p = P \times H$ (caída de personas, caída de objetos, caída de andamios, etc)

Medidas de control

- > Medidas de Control (Grado de redundancia) < Peligrosidad < Riesgo

Grado de Exposición (Físico, Síquico, Técnico (Conocimiento; Equipamiento): fc ejem:

- Tiempo de exposición: > Tiempo > Grado de exposición > Riesgo

- Distancia: > Distancia < Grado de exposición < Riesgo

Medidas de Control (Eliminación, Prevención, Mitigación, Remediación)

- > Medidas de control (Grado de redundancia) < Grado de Exposición < Riesgo

ejem:

- Capacitación / Entrenamiento/ Evaluación / Selección del personal: (General, específico) / Control
- Cálculo/ Verificación/ Selección/ Inspección/ Mantenimiento- Uso de: Equipamiento/ Instalación
- Revisión de legislación inherente
- Elaboración de procedimientos de trabajo
- **Control/ Seguimiento**, etc

Nota: IRAM 3800

Se puede considerar para la Evaluación/ Análisis de Riesgo que si se han implementado las Medidas de Prevención / Controles y estos

- Están en general conforme a requisitos establecidos o normas legales (Nacionales, Provinciales, Municipales, internas del comitente)
- Son **adecuados** para la tarea
- Son **conocidos/ entendidos** por todos aquellos involucrados
- Son **ejecutados** por todos aquellos involucrados

Por lo que por lo pronto NO requieren de acción ulterior , salvo asegurarse, cuando corresponda que se siguen aplicando Las medidas de prevención- mitigación / los controles: Verificando frecuentemente (diariamente / constantemente) por:

- Personal directivo / supervisión (Seguridad Integrada)
- Personal de SSA

Se debe conocer en profundidad entre otros: **el proceso, la base de funcionamiento, el equipamiento las instalaciones, los materiales, la tarea, el ambiente, etc** para poder implementar las medidas adecuadas de Eliminación, Prevención, Mitigación y Remediación de Riesgos en las Áreas de **Seguridad Laboral, Salud Ocupacional y Ambiente (SSA)**

UNCuyo	SSA	TP N° 4.3	Alumno:	3 de26
Fing	Trabajo en altura: Andamios + otros			Rev: 5
Arq 5°	Simulacro- Cuestionario			29/4/21

Calcular/ Contestar/ Completar/...



Luego de ver Andamio Modular, indicar existencia / señalar fallos:

Baranda superior/ intermedia /zócalo si/ no

Agujeros (sobre plataforma de trabajo) si/ no

Horizontales (resistentes a tracción/ compresión) si/ no

Arriostramiento Vertical (cara fachada) si/ no

Arriostramiento Horizontal (las Plataformas no estan firmemente unidas a estructura) si/ no

Anclajes de andamio a edificio si/ no

Dec 911/96 Art 225

Los tablonos que conformen la plataforma deben estar trabados y amarrados solidariamente a la estructura del andamio

Andamio de fachada, notar:

- Riendas Cruz de San Andres del lado exterior
- Riendas horizontales del lado int (fachada)

Dec 911/96 Art 238

El sistema de anclaje debe cumplir las siguientes condiciones:

....

Estarán anclados al edificio uno de cada dos montantes en cada hilera de largueos alternativamente y en todos los casos el primero y el último montante del andamio.

Fig 1.1 Andamio de fachada: tipo Modular (Obra: Cabildo Abierto y Beltrán -GC - 2018)

UNCuyo	SSA	TP N° 4.3	Alumno:	4 de26
Fing	Trabajo en altura: Andamios			Rev: 5
Arq 5°	Cuestionario			29/4/21

Elemento	Peso unit aprox	Dimensiones Aprox	Observaciones andamio modular
Módulo	16 kg	Largo: L= 2.5 m Ancho: A=1.3 m Altura: H= 1.8 m	2 módulos laterales Nota: el arriostramiento de c/ módulo se basa en: elementos perimetrales e Internos (escalera) vinculados por uniones sin movimiento (soldadas)
Plataforma Acero	26 kg	L= 2.5 m A=0.2 m	Superficie de trabajo: debe tener como Mínimo: 2 plataformas Nota: <ul style="list-style-type: none"> el arriostramiento de la cara Horizontal (sup de trab): se basa en: unir firmemente plataformas a horizontales módulo. (impidiendo su desplazamiento Horiz y vertical) el área de trabajo plataformas no debe tener huecos y debe estar delimitada por barandas Superior, Intermedia y Zócalo
Riendas	2 kg	L= 2.5 m (horizontal) L= 3 m aprox (diagonal) D= 3 cm	En una cara: 2 Riendas horizontales En cara opuesta: 2 Riendas diagonales (cruz de San Andrés) Nota: <ul style="list-style-type: none"> CI: Riendas se encuentran dobladas CI: en las caras laterales (cruz de San Andres) no hay horizontales (resistentes a tracción y compresión) CI: en las caras laterales (riendas horizontales): las riendas no soportan compresión y la cara no tiene arriostramiento Nota: Las riendas fundamentalmente resisten a la tracción, debido a esto se usan en forma de cruz

Fig 1.2 Andamio (Uncuyo fing): tipo Modular (Ver DETI 2)

Cálculo peso aprox de un módulo completo

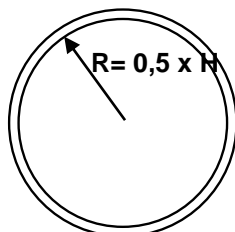
- Peso cara laterales (modulos con escalera)
 - Peso unitario módulo (ver Fig 1.2): kg > o < 25 kg (valor a izar)
 - Cantidad: 2 (dos)
- Peso Riendas
 - Peso unitario rienda (ver Fig 1.2) kg > o < 25 kg (valor a izar)
 - Cantidad: 4 (Cuatro) 2 horizontales + 2 diagonales kg
- Peso aprox tablonces de madera considerando: aprox
 - Dimensiones: Largo: 300 cm, Ancho: 30 cm, Espesor: 5 cm
 - Peso específico: 1.2 kg/ lt (estan realizados con maderas duras)
 - Peso por tablón= Vol x Peso específico = kg/tablón > o < 25 kg (valor a izar)
 - Cantidad: 3 por nivel kg

Peso total por módulo : kg

Peligrosidad:

- Considerando la fig precedente:
 - Cual es la mayor altura del andamio modular aprox: m
 - [Altura 1 modulo] (ver Fig 1.2) m
 - Cantidad de módulos en una vertical:
 - Cual es la energía potencial de 1 operario (100 kg) trabajando:
 - 1° nivel kgm
 - último nivel kgm

Nota: NO DEBE PERMITIRSE EL TRABAJO DENTRO DEL RADIO DE ACCION DE POSIBLE CAIDA DE OBJETOS: **RADIO > 0.5 X ALTURA DE TRABAJO**



UNCuyo	SSA	TP N° 4.3	Alumno:	5 de26
Fing	Trabajo en altura: Andamios			Rev: 5
Arq 5°	Cuestionario			29/4/21

Grado de exposición: Cálculo/ Verificación/ Selección/ Inspección/ Mantenimiento/ Uso de Equipamiento/ Instalación

- Considerando la fig precedente:
 - Cual es la mayor cantidad de niveles de andamio modular (en vertical): módulos
 - Cual es el peso total de esta columna de andamios aprox: kg
- Considerando 2 operarios por nivel (100 kg/ operario + 30 kg de materiales y herramientas per capita)
 - Cual es el peso total de personas y materiales: kg

• Cual es el peso total: andamio + operarios+ materiales (de esta columna de andamios) : kg

- Considerando Coef de seguridad: 5 y que son 4 montantes, cual es el esfuerzo de calculo que deberia soportar cada montante: kg/ montante

Nota: tendra calculo y verificación ¿?? Pandeo

Nota:

Dec 911/96 Art 221

.....todos los andamios que superan los 6 mdeben ser dimensionados en base a cálculo

***1 Visto en Simulacro Práctica (adjuntar fotos/ esquemas detallando el punto) DETI II**

Módulo

Plataforma

Sector Plataforma (unión con módulo)

Riendas (estado)

UNCuyo	SSA	TP N° 4.3	Alumno:	6 de26
Fing	Trabajo en altura: Andamios			Rev: 5
Arq 5°	Cuestionario			29/4/21

2. Andamios

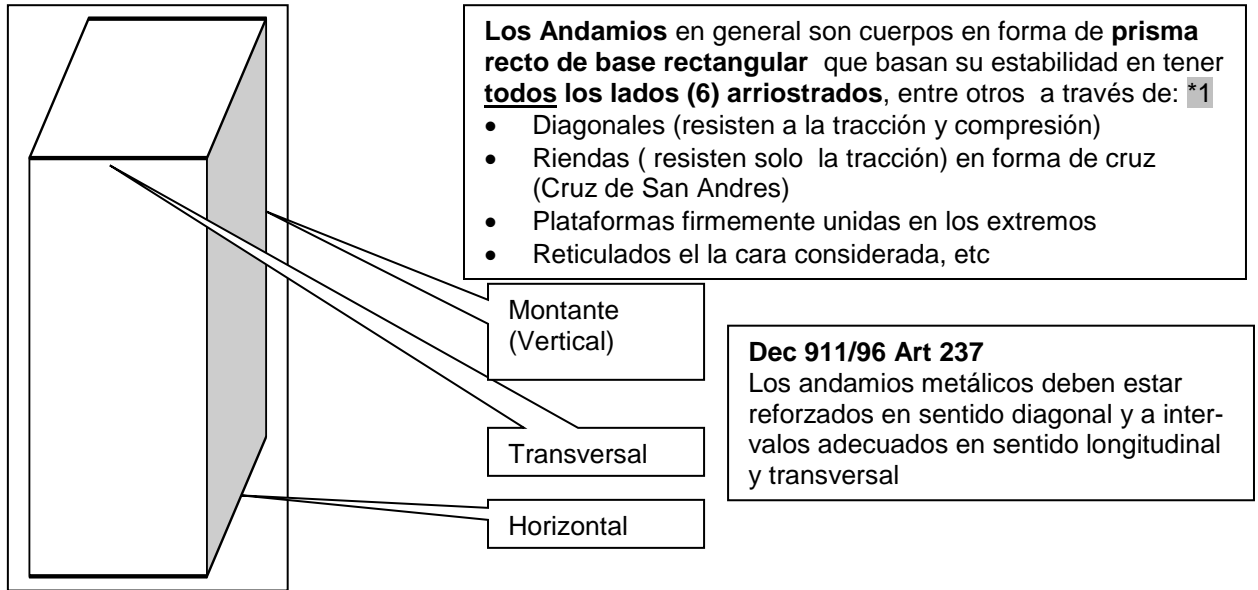


Fig Andamio: Prisma recto de base rectangular

*1 Visto en Simulacro Práctica (adjuntar fotos/ esquemas detallando el punto)

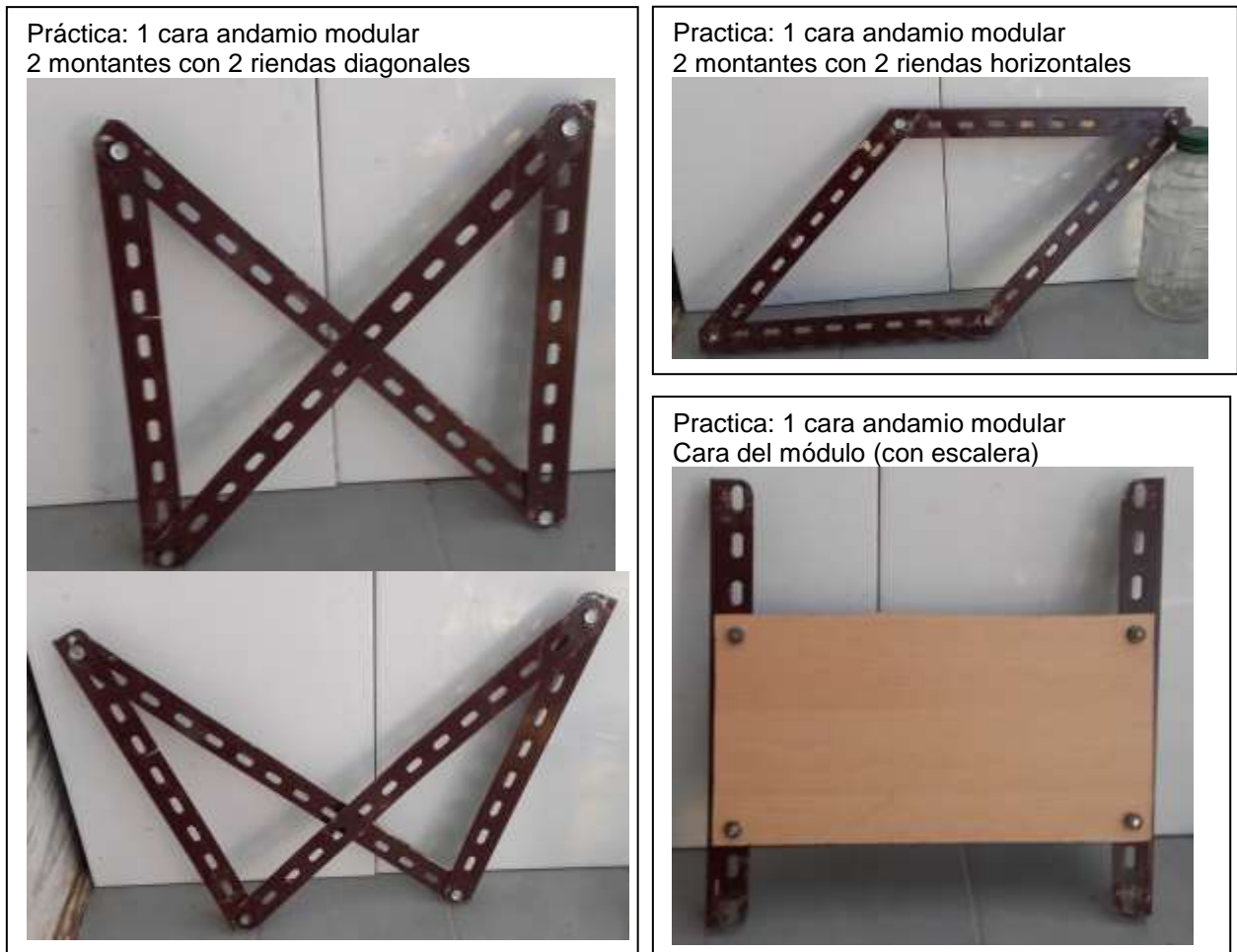


Fig Esfuerzos sobre caras andamio tipo modular

UNCuyo	SSA	TP N° 4.3	Alumno:	7 de26
Fing	Trabajo en altura: Andamios			Rev: 5
Arq 5°	Cuestionario			29/4/21



Fig Esfuerzos sobre caras andamio

UNCuyo	SSA	TP N° 4.3	Alumno:	8 de26
Fing	Trabajo en altura: Andamios			Rev: 5
Arq 5°	Cuestionario			29/4/21



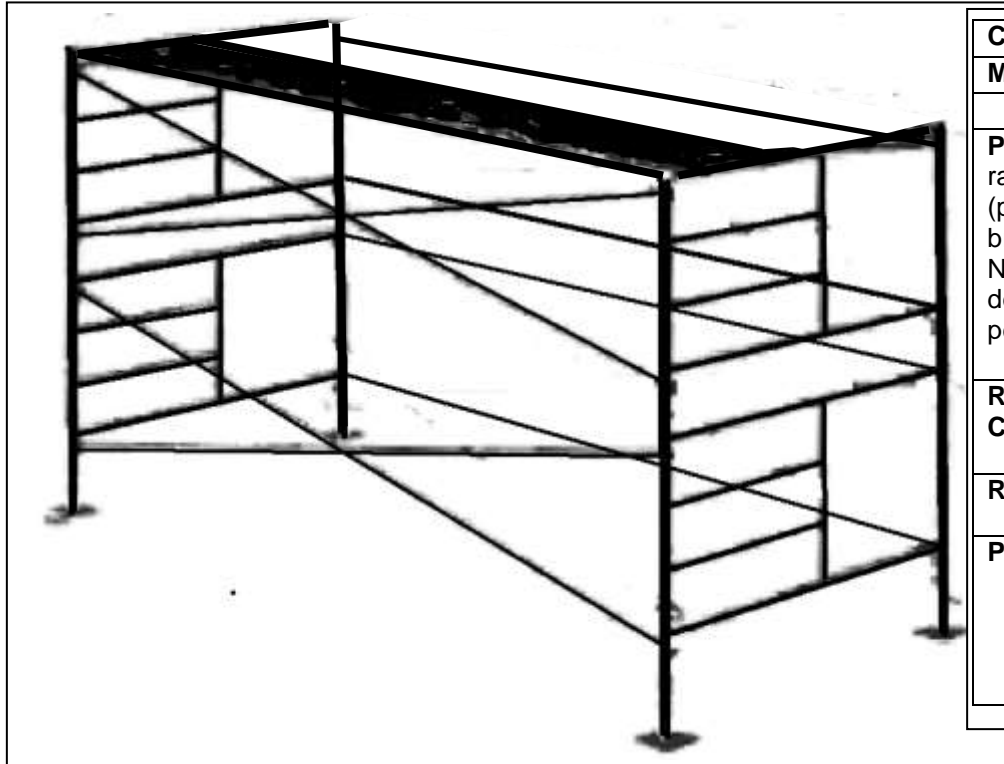
En general conforma un **sistema reticulado** (barras unidas en sus extremos por puntos llamados nudos) que debe ser **indeformable** (nro (barras suficientes para asegurar la invariabilidad de su configuración geométrica bajo la acción de las cargas actuantes). La única figura indeformable es el **Triángulo** que constituye el reticulado mas simple.

Fig Sistema reticulado: Triángulo

UNCuyo	SSA	TP N° 4.3	Alumno:	9 de26
Fing	Trabajo en altura: Andamios			Rev: 5
Arq 5°	Cuestionario			29/4/21

Calcular/ Contestar/ Completar/...

- **Andamio TipoModular:**
 - Vincular con flechas (componentes con figura)

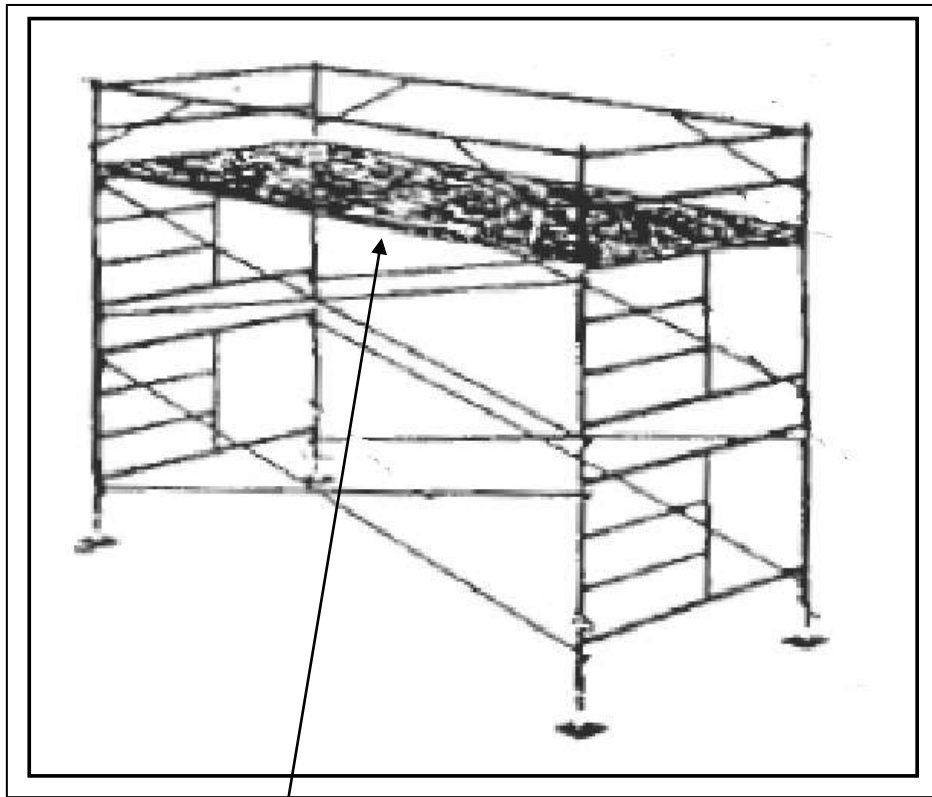


Componente
Módulo (con escalera)
Pata regulable (para asegurar nivelación) con Zapata (para reducir la presión sobre piso) Nota: en gral además se debe utilizar placa de dispersión: 2,5 x A zapata
Riendas (diagonales) Cruz de San Andres
Riendas horizontales
Plataforma de trabajo (

Fig Andamio Modular Comun (incompleto)

UNCuyo	SSA	TP N° 4.3	Alumno:	10 de26
Fing	Trabajo en altura: Andamios			Rev: 5
Arq 5°	Cuestionario			29/4/21

- Dibujar en figura elementos faltantes



Componente
Zócalo (Faltan 4) en contacto con la plataforma Dec 911/96 Art 223
Baranda intermedia (Faltan 2) Nota: se vincula a montante con nudos fijos de 90 ° *1
Horizontal (Inferior Faltan 2) Nota: se vincula a montante con nudos fijos *1
Diagonal (Inferior Falta 1) (Arriostramiento horizontal inferior) Nota: se vincula a montante con nudos móviles *1)

Componente
Plataforma de trabajo (arriostramiento horizontal superior), sin agujeros en piso delimitado por baranda + zócalo) mínimo 60 cm de ancho (Dec 911/96 Art 224)

Fig Andamio Modular Común : Mejorado (con diagonales y horizontales tipo acrow)

- Que elemento actúa como arriostramiento plano horizontal superior:
- Considerando módulo (L= 2.5 m x A=1.3 m x H= 1.8)
 - Cual es la altura de la plataforma de la fig m
 - Cual es la altura del andamio: m
 - Cuando necesita cálculo: Altura > m según Dec 911/96 art 221
- Considerando **Modelo** de andamio modular: al someterlo a esfuerzo lateral:
 - instalado con riendas (2 horizontales + Cruz de San Andres): colapsa: **Si- No**
 - instalado con aristas y diagonales en c/ u de sus lados (6) colapsa: **Si- No**

UNCuyo	SSA	TP N° 4.3	Alumno:	11 de26
Fing	Trabajo en altura: Andamios			Rev: 5
Arq 5°	Cuestionario			29/4/21

***1 Visto en Simulacro Práctica (adjuntar fotos/ esquemas detallando el punto)**

Modelo instalado con riendas



UNCuyo	SSA	TP N° 4.3	Alumno:	12 de26
Fing	Trabajo en altura: Andamios			Rev: 5
Arq 5°	Cuestionario			29/4/21



UNCuyo	SSA	TP N° 4.3	Alumno:	13 de26
Fing	Trabajo en altura: Andamios			Rev: 5
Arq 5°	Cuestionario			29/4/21

andamio modular mejorado



UNCuyo	SSA	TP N° 4.3	Alumno:	14 de26
Fing	Trabajo en altura: Andamios			Rev: 5
Arq 5°	Cuestionario			29/4/21

andamio modular (Sgto cabral al 150 GC)

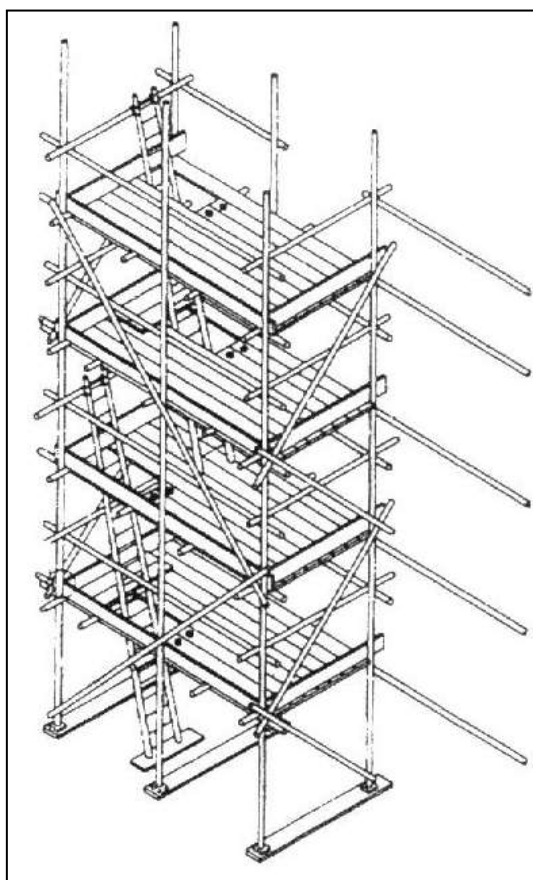


- _____
- _____
- _____
- _____
- _____
- _____
- _____

UNCuyo	SSA	TP N° 4.3	Alumno:	15 de26
Fing	Trabajo en altura: Andamios			Rev: 5
Arq 5°	Cuestionario			29/4/21

- **Andamio Tipo acrow:**

- Vincular con flechas (componentes con figura)



Componente
Montante
Horizontal
Transversal
Pata regulable con Zapata y Placa de dispersión (calza) [] veces el área de la zapata
Baranda Superior (1 m)
Escalera acceso interior (sujeta a andamio)
Zócalo
Plataforma de trabajo (arriostamiento horizontal superior)
Diagonal (Arriostamiento caras verticales)
Nudo fijo (90°)
Nudo móvil

- Dibujar en figura elementos faltantes

Componente
Baranda intermedia
Escotilla (tapa en agujero ingreso a plataforma)
Arista inferior (4 lados)
Arriostamiento cara inferior (diagonal)

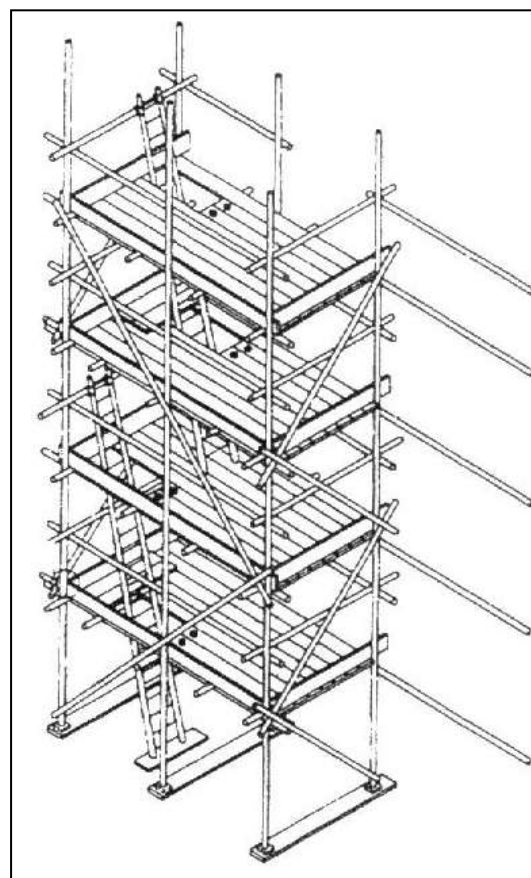


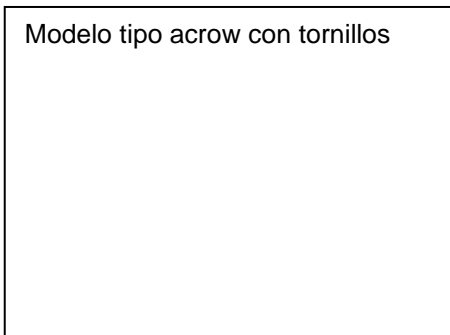
Fig Andamio Tipo acrow (incompleto)

UNCuyo	SSA	TP N° 4.3	Alumno:	16 de26
Fing	Trabajo en altura: Andamios			Rev: 5
Arq 5°	Cuestionario			29/4/21

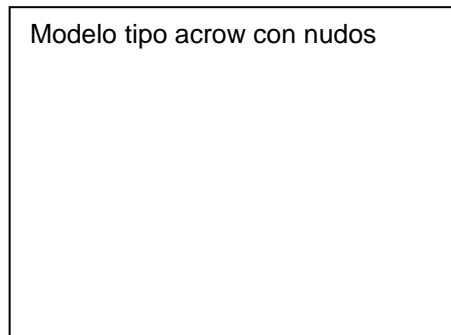
- Que elemento actua como arriostramiento plano horizontal superior:
- Considerando (L= 3 m x A=1.5 m x H= 2 m)
 - Cual es la altura de la plataforma superior de la fig m
 - Cual es la altura del andamio: m
 - Cuando necesita cálculo: Altura > m según Dec 911/96 art 221
- Cumple con la condición: "Un andamio que tenga una altura 2.5 veces mayor que el ancho de su base debe estar anclado": **Si...No.**
- Considerando **Modelo** de andamio tipo acrow: al someterlo a esfuerzo lateral:
 - instalado con aristas (horizontales, transversales) + riendas (Cruz de San Andres) + diagonales en c/u de sus lados: colapsa: **Si- No**

***1 Visto en Simulacro Práctica (adjuntar fotos/ esquemas detallando el punto)**

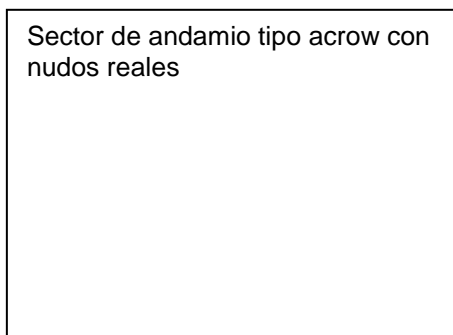
Modelo tipo acrow con tornillos



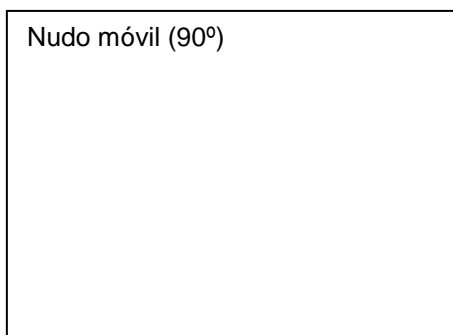
Modelo tipo acrow con nudos



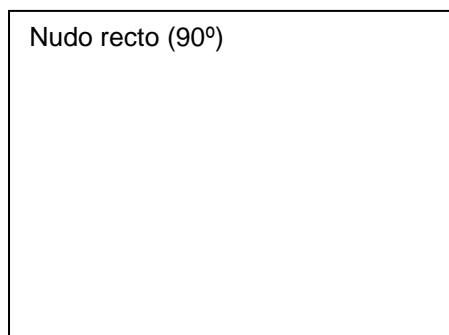
Sector de andamio tipo acrow con nudos reales



Nudo móvil (90°)



Nudo recto (90°)



Nota:

Dec 911/96 Art 235

Los elementos constitutivos de estos andamios deben estar rigidamente unidos entre sí, mediante accesorios específicamente diseñados para este tipo de estructura. Estas piezas de unión serán de acero estampado o material de similar resistencia y deberán ajustarse perfectamente a los elementos a unir

• **Andamio Tipo Layher:**

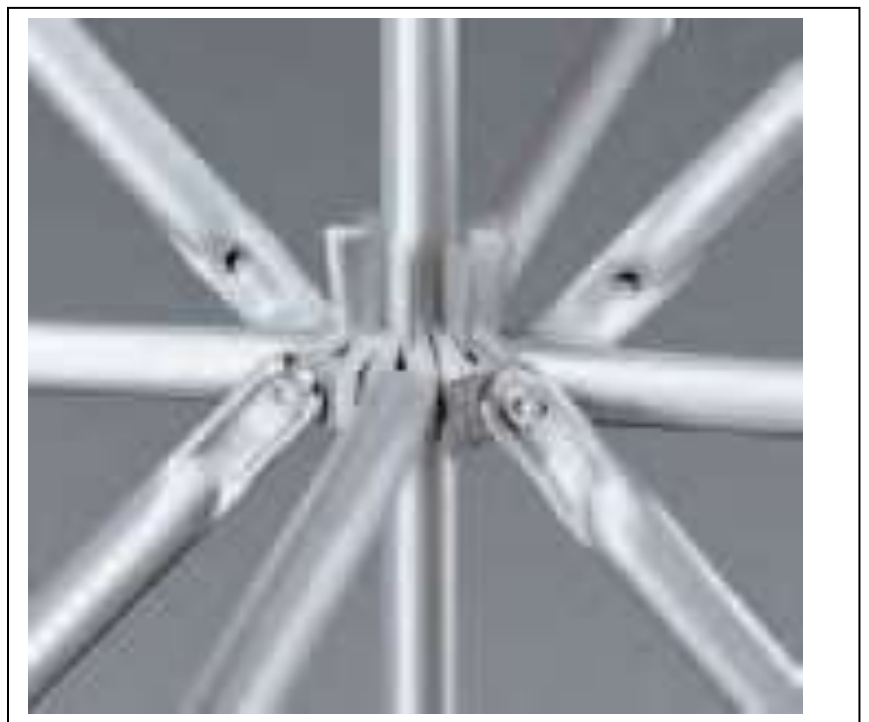
- Vincular con flechas (componentes con figura)

UNCuyo	SSA	TP N° 4.3	Alumno:	17 de26
Fing	Trabajo en altura: Andamios			Rev: 5
Arq 5°	Cuestionario			29/4/21

Componentes Andamio Layher
Montante
Horizontales - Transversales
Vigas (celosia)
Diagonales
Escalera interior (75°) alternada
Baranda Superior
Baranda intermedia
Zócalo)
Plataforma con escotilla de paso (ancho min= _____ cm)
Plataforma de trabajo
Mensula para polea
Roseta



Roseta Layher
Roseta
Cuña
Horizontal
Diagonal
Montante



UNCuyo	SSA	TP N° 4.3	Alumno:	18 de26
Fing	Trabajo en altura: Andamios			Rev: 5
Arq 5°	Cuestionario			29/4/21

Vigas Layher
Celosia
Puente
U (utilizada para union de plataformas y va complementada con el cierre de seguridad de las plataformas que impide el levantamiento accidental de las mismas y colabora a la rigidez del conjunto (arriostramiento horizontal))

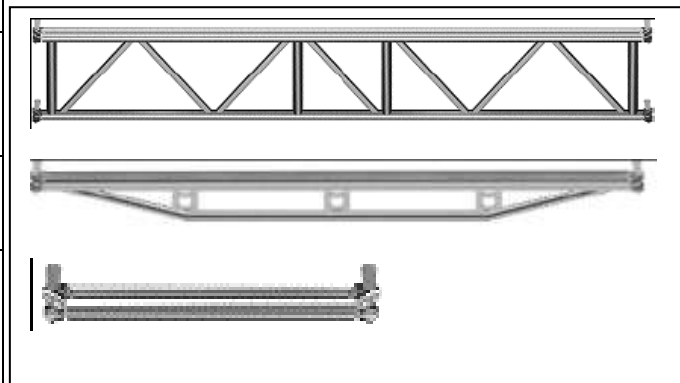


Fig Andamio Tipo Layher

Clase de andamio (OSHA)	Art N°	Largo Plataforma m				
		<1.57	2.07	2.57	3.07	4.14
BE Plataforma de acero T4 ancho 0.32 m	3802xxx 3812xxx	6	6	5	4	3
BE Plataforma de acero ancho 0.19 m	3801xxx	6	6	5	4	-
BE Plataforma de acero ancho 0.64 m	3811xxx	-	4	4	-	-

Nota: las plataformas de Layher llevan un etiquetado identificativo de las cargas máximas admisibles

Nota: Comentarios sobre las cargas de utilización Andamios

Clase 1. Tiene los elementos de piso de clase 2 pero permite reducciones de cargas totales transferidas a los montantes. Está destinada al control y trabajos realizados con utillaje ligero y sin almacenamiento de materiales.

Clase 2 y 3. Destinados a trabajos de inspección y aquellas operaciones que no implican necesidades de almacenamiento de materiales salvo aquellos que deben utilizarse de inmediato, por ejemplo pintura, revocos, trabajos de estanqueidad, enyesados.

Clase 4 y 5. Destinados a trabajos de albañilería.

Clase 6. Destinada a trabajos de albañilería pesada para almacenamientos importantes de materiales.

Tanto la plataforma como sus correspondientes soportes deben ser capaces de resistir las cargas especificadas en la tabla y además ninguna plataforma deberá tener una capacidad de resistencia inferior a la especificada para una andamio de la clase 2

1	2	3	4	5	6
Clase	Carga Uniformemente repartida (A)	Carga concentrada superficie 500 x 500mm (Ac)	Carga concentrada superficie 200 x 200 mm (Ac)	Carga sobre una superficie parcial	
	Kgf/m2	Kgf	Kgf	Kgf/m2	Ac m2
1	75	150	100	No aplicable	
2	150	150	100	No aplicable	
3	200	150	100	No aplicable	
4	300	300	100	500	0.4 · A
5	450	300	100	750	0.4 · A
6	600	300	100	1000	0.5 · A

UNCuyo	SSA	TP N° 4.3	Alumno:	19 de26
Fing	Trabajo en altura: Andamios			Rev: 5
Arq 5°	Cuestionario			29/4/21

Flecha de las plataformas

- Cuando las plataformas estén sometidas a la carga concentrada especificada en la **flecha máxima de las mismas, NO debe exceder 1/100 de la separación entre apoyos.**
- Además, en el caso de plataformas con una separación entre apoyos de **2 m.** o más, cuando se ha aplicado la carga concentrada apropiada, la diferencia máxima de nivel entre dos plataformas adyacentes, una cargada y la otra no, no debe exceder de **20 mm.**

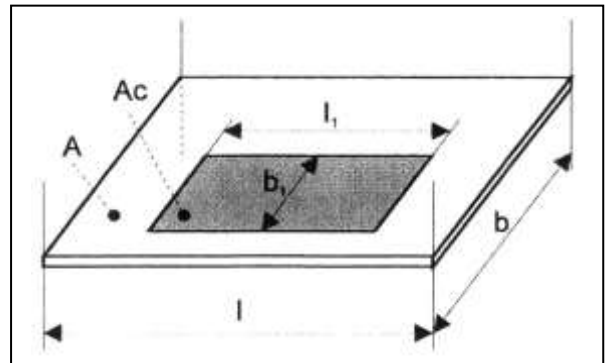
Exigencias relativas a barandillas

- Una barandilla, independientemente de su longitud, debe resistir por separado a:
 - una carga puntual de **30 kgf** sin flechas elásticas superiores a **35 mm.**
 - Una carga puntual de **125 kgf sin rotura** o desmontaje y sin producir desplazamiento en cualquier punto de más de 20 mm con relación a la posición inicial.
 - Las dos cargas arriba citadas se aplicarán en la posición más desfavorable, en sentido horizontal o en un ángulo cualquiera hacia abajo.

Tubos andamios:

- Acero: % < 0.2 C, < 0.3 N,
3400 kg/ cm²
- Diametro exterior 48,3 mm
- Espesor pared: 3.2 y 4 mm

Fig Clases de andamios



- En caso de que el andamio (L2.5 m x A= 1.3 m) para tareas ligeras (ejem: conexiones eléctricas carga 2 cajas de herramientas de 15 kg + 20 kg de materiales) cual sería la clase minima del andamio si tiene que estar 2 operarios y de vez en cuando 1 supervisor (aprox 100 kg/ pers) Clase_____ Indicar cálculos realizados

UNCuyo	SSA	TP N° 4.3	Alumno:	20 de26
Fing	Trabajo en altura: Andamios			Rev: 5
Arq 5°	Cuestionario			29/4/21

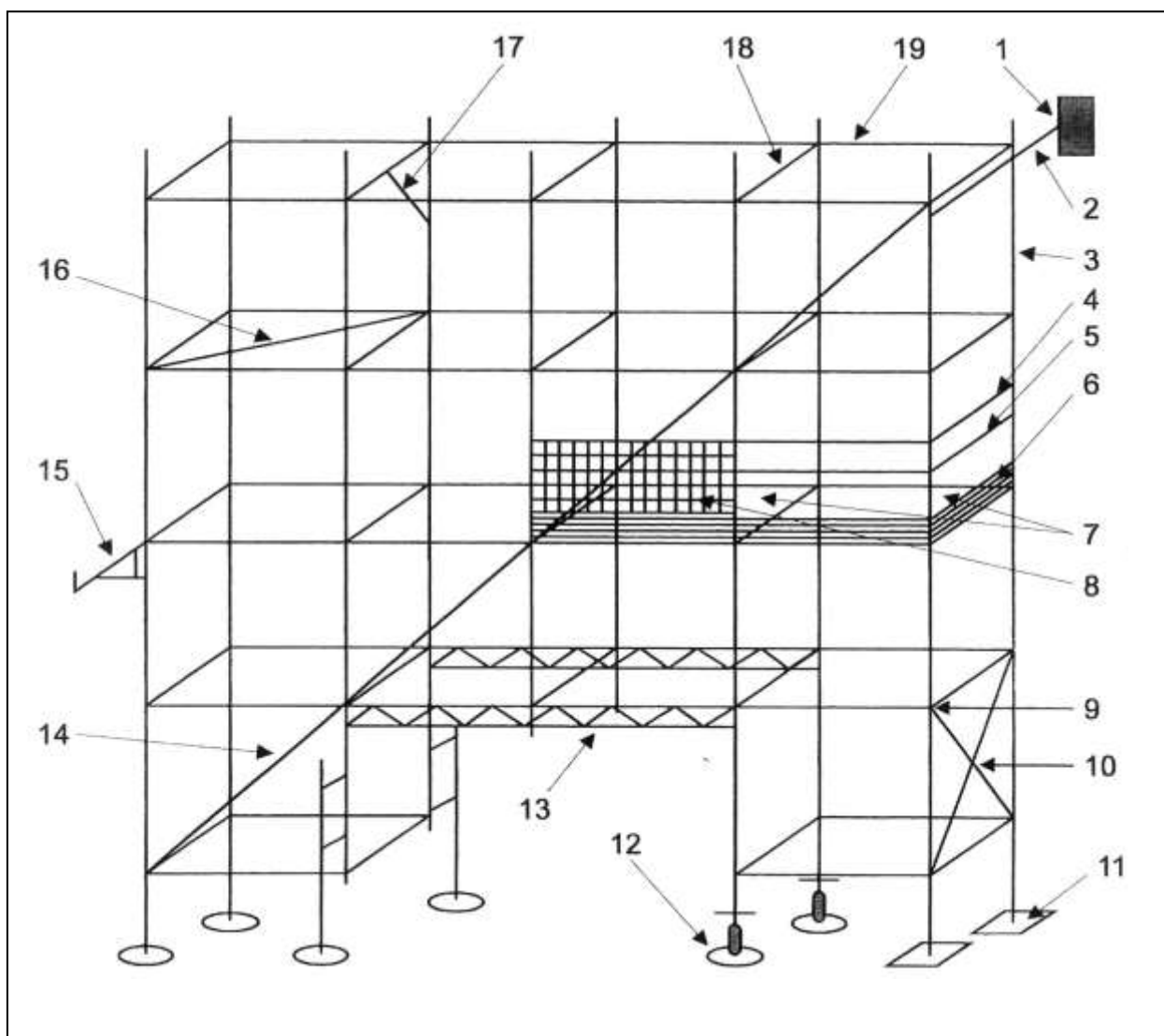


•

○	_____
○	_____
○	_____
○	_____

- Un andamio de madera tiene alguna certificación de cumplimiento de lo indicado **Si/ No** según dec 911/96 art N°233 debe verificarse que la madera utilizada tenga la suficiente resistencia para la función asignada, lo que implica **cálculo/ verificación por profesional competente** de cada uno de sus elementos para lograr la **certificación** del mismo :
- Elementos andamio: Completar numeros en tabla

UNCuyo	SSA	TP N° 4.3	Alumno:	21 de26
Fing	Trabajo en altura: Andamios			Rev: 5
Arq 5°	Cuestionario			29/4/21



N°	Denominación	N°	Denominación	N°	Denominación
	Montante (Vertical)		Barandilla superior		Riostra Vertical - longitudinal (Diagonal)
	Travesaño (Horizontal)		Barandilla intermedia		Riostra horizontal (Diagonal)
	Larguero (Horizontal)		Rodapié		Riostra lateral (el ejemplo dado es una cruz de San Andrés)
	Viga-puente		Base fija (con zapata)		Riostra (Diagonal)
	Nudo		Base regulable (con zapata)		Anclaje
	Mensula		Plataforma		Elemento de amarre
	Elemento de protección				

Fig Elementos andamio

- Arriostramientos Completar/ seleccionar/ señalar

UNCuyo	SSA	TP N° 4.3	Alumno:	22 de26
Fing	Trabajo en altura: Andamios			Rev: 5
Arq 5°	Cuestionario			29/4/21

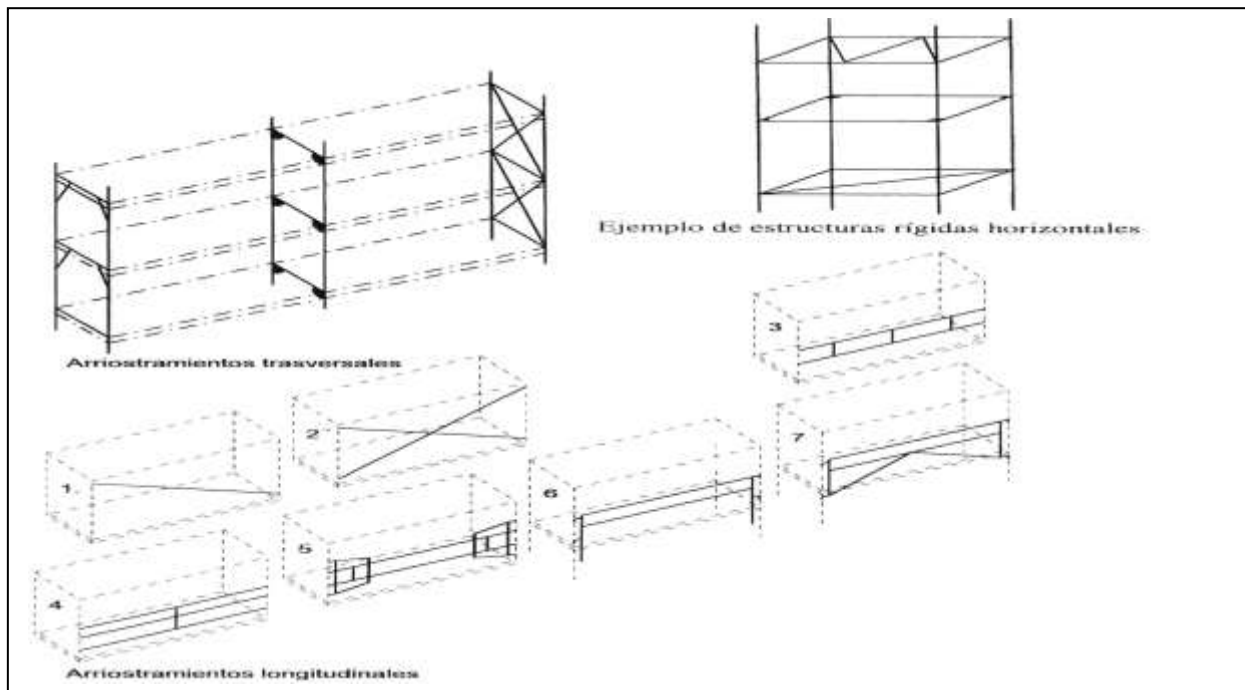


Fig Arriostramientos Tipos

- Señalar en fig Cruz de San Andres, sus elementos soportan: **tracción, compresión, ambas**
- Señalar en fig Diagonal, sus elementos soportan: **tracción, compresión, ambas**
- Cual es el objeto del arriostramiento:
- Cual arriostramiento es prescindible: **Horizontal, Transversal, Longitudinal**

Andamios montaje

- El montaje, desmontaje, reparación, inspección de andamios, así como el almacenamiento y mantenimiento de todos los elementos de que se componen, es labor exclusiva del .
- La persona competente en esta labor debe estar acreditada con

Comportamiento seguros

- No arrojar ningún tipo de
- Todo material izado deberá disponer de sogas de .
- Montar pescante con polea sobre andamio en formación (u otro medio alternativo) con el objeto de que los andamistas que se encuentran en altura no realicen . (este debe ser realizado por personal de)
- Desde arriba: No izar cargas de mas de kg con sogas de servicio (forma manual)
- Puntos de sujeción durante el armado:
 - Dos del cabo de amarre doble (ajustable) con mosquetón grande (con el objeto de usar solo una mano para la sujeción) trabajo sobre tablón con restricción de y restricción de al mínimo
 - Uno de la línea de vida (manejada por personal auxiliar con punto de reenvío superior) para casos críticos de restricción de caída
 - Sistema de
- Usar :
 - Cuerda de muñeca para llaves/ martillo: con el fin de evitar
 - Casco con
 - Arnés Técnico con sujeción frontal + Dorsal+Laterales y cabo de amarre doble con mosquetón grande y amortiguador de caída, cabo ajustable para posicionamiento
 - Guantes de vaqueta delgada (mejorar sujeción manual)

3. Andamios móviles o no anclados

UNCuyo	SSA	TP N° 4.3	Alumno:	23 de26
Fing	Trabajo en altura: Andamios			Rev: 5
Arq 5°	Cuestionario			29/4/21

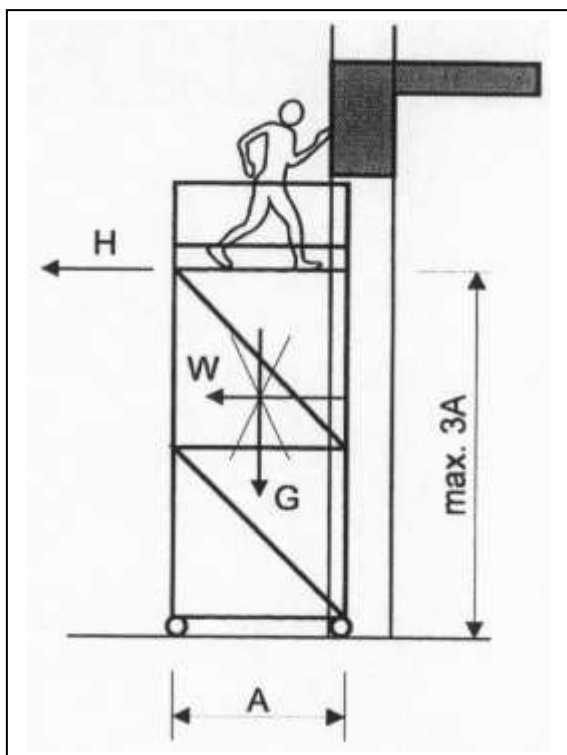
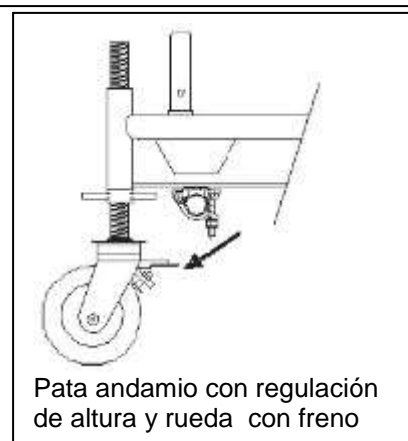
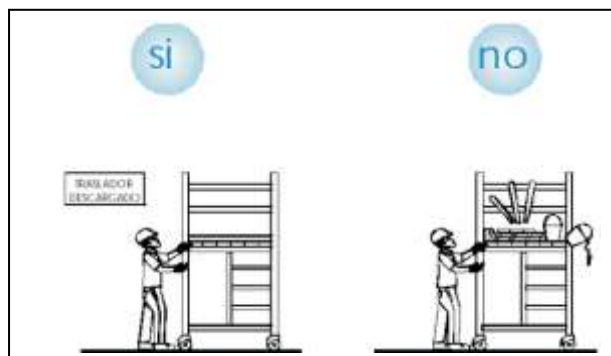


Fig Andamio móvil o no anclado



Pata andamio con regulación de altura y rueda con freno

Calcular/ Contestar/ Completar/...

- El andamio tipo acrow (no anclado) cumple con la condición: Altura máxima < 3 x ancho: **Si...No.**
- Considerando un andamio sin anclar (como los observados en práctica, con una sola plataforma: 25 kg y 1 operario: 100 kg *1)
 - Dimensiones: A=1.3 m L= 2.5 m H= 1.8 m (1 módulo)
 - Tipo modular: Calcular peso (completar tabla)

	Peso unitario	Cantidad	Peso
Módulo	16 kg/modulo	2	
Riendas(hor y diag)	2 kg/ rienda	4	

- Tipo acrow Calcular peso (completar tabla)

	Peso unitario	Cantidad	Largo	Largo total	Peso kg	Descripción
Caño Transversal	3 kg/m	4	1.5 m			Caño Fe diámetro 50 mm. espesor 2.5 mm
Caño Montante	3 kg/m	4	2 m			
Caño Horizontal	3 kg/m	4	3 m			
Caño diagonal	3 kg/m	6	4 m			
Nudo	1.2 kg	28				Fijos y móviles

- Indicar momento resistente de andamio:
 - Modular kgm Acrow kgm
- Cual sería la fuerza que debe realizar el operario (altura esfuerzo 1.5 m + H) para igualar el momento resistente
 - Modular kg Acrow kg

UNCuyo	SSA	TP N° 4.3	Alumno:	24 de26
Fing	Trabajo en altura: Andamios			Rev: 5
Arq 5°	Cuestionario			29/4/21

4. Andamios colgantes

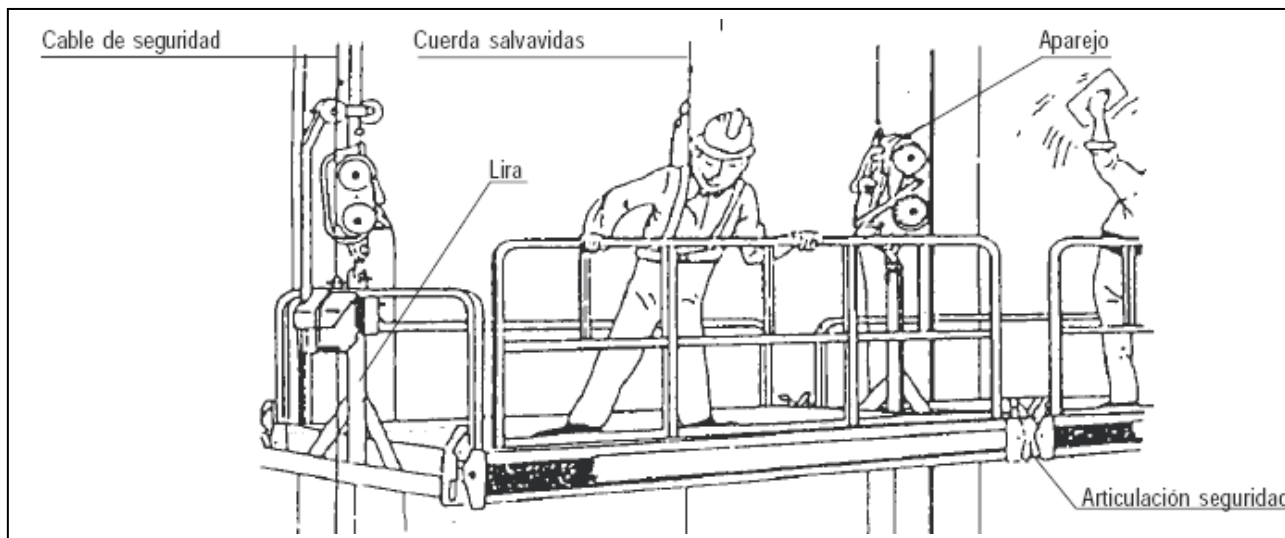


Fig Andamios colgantes

5. Plataformas elevadoras

Entre otros:

- Elevador de canasta
- Elevador de tijera
- Andamovil

Estos elementos entre otros deben cumplir con:

- Los controles deben estar en el elemento elevado (canasta- Plataforma) y como adicional para caso de contingencia a nivel de piso
- El elemento donde va el personal debe
 - mantener la verticalidad en todo momento
 - proteger al personal de atrapamiento / golpes (baranda interior)
- Operados por personal certificado, etc
- Calculados/ verificados para personas, Prohibido el uso de elementos para el manejo de cargas (ejems: brazos hidráulicos, autoelevadores, grúas salvo caso puntual donde se incluya entre otros:
 - Cálculo/Verificación específica para uso de personas (>> Coef de Seg)
 - Autorización específica de alto nivel jerárquico en SSA
 - Guindola: Cubículo con protecciones mecánicas en todo su volumen

Deben poseer :

- Puerta de acceso con trabe de seguridad. (manteniendo baranda superior fija)
- Baranda superior (1m) e intermedia (0.5 m)
- Zócalo: (Mínimo 10 cm de alto a partir de la plataforma)
- Piso antideslizante, sin huecos: para evitar caída de objetos
- Pasamanos superior interna para el personal (evitando puntos de aprisionamiento): para sujeción de manos.
- Protección mecánica superior : Protección del personal
- Sogas de comando: cantidad 2 (dos)

UNCuyo	SSA	TP N° 4.3	Alumno:	25 de 26
Fing	Trabajo en altura: Andamios			Rev: 5
Arq 5°	Cuestionario			29/4/21



Canasta
pierde verti-
calidad

Riesgo eléctrico: Con-
tacto del personal con
elementos metálicos a
tierra

El personal no contro-
la los movimientos y
no está protegido me-
cánicamente

Fig Brazo hidráulico para el manejo de cargas con canasta (Prohibido)



Elevador de tijera



Andamóvil

Fig Elevadores Otros

Indicar medida

Preparó: Ing Armando O. Furlani

UNCuyo	SSA	TP N° 4.3	Alumno:	26 de26
Fing	Trabajo en altura: Andamios			Rev: 5
Arq 5°	Cuestionario			29/4/21

Para	Medidas de control de riesgos
•	
• Personal andamista	
•	
• Instalación andamio	
• Ascender andamio	
• Herramientas andamista	
• Izaje de elementos	
• Personal usuario de andamio	
• Observación de fallo (Acciones)	
• Accion correctiva inmediata ACI)	
• Acción para prevenir la repeticion (APR)	

Calculo pandeo Andamio tipo modular aislado (H = 3 modulos)

Formula de Euler

$$F = I \times p^2 \times E / (Cs \times l_0^2)$$

- F: Fuerza (kgf) (sobre un montante)
- I : Momento de Inercia montante = $p \times (D_e^4 - D_i^4) / 64$
 - $D_e = 40 \text{ mm}$
 - t: espesor = 2 mm
 - $D_i = 40 \text{ mm} - 2 \times 2 \text{ mm} = 36 \text{ mm}$
- E: Modulo de elasticidad (Acero 21000 kgf/mm²)
- Cs: Coef de Seg (aprox 10 – Kurt Gieck)
- l_0 : Largo considerado em función del tipo de apoyo ($l_0 := H = 3 \times 1800 \text{ mm.}$)
- F= _____
- 4 montantes
- F total=

Calculo

Al izar carga con polea sobre andamio (fuerza a nivel de piso)

Calcular Fuerza horizontal ejercida sobre andamio _____ kgf

- Altura aprox H= 5.4 m
- Carga aprox P= 25 kgf
- Mantener condicion de seguridad de operario R = 0.5 H
- Calcular momento de vuelco ejercido: _____ kgm
- Calcular momento resistente andamio _____ kgm

Calcular Fuerza sobre anclaje polea fija _____ kgf