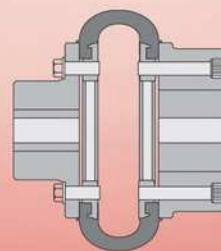




Certificados desde el año 1999



# Acoplamientos Elásticos Tipo A



Bv. Segui 2707-Rosario-Tel. 0341 434 0271 / 431 9293 / 166 132199  
e-mail: cristian@rtransmisiones.com.ar leonardo@rtransmisiones.com.ar

**Gummi** cuenta con una experiencia de más de 40 años en el rubro de las transmisiones mecánicas industriales y con una activa participación en distintos e importantes mercados industriales locales e internacionales, ofreciendo una amplia gama de acoplamientos elásticos, neumáticos e hidráulicos, como también embragues y frenos neumáticos industriales, estandarizados o especiales.

**Gummi** es sinónimo de Calidad y Servicio, haciendo de estas dos características nuestro paradigma máspreciado. Todos los productos son fabricados según las Normas Internacionales ISO 9001, certificados desde el año 1999.

Un continuo e innovador desarrollo en nuestra línea de productos, a los cuales debemos sumarle un asesoramiento técnico brindado por nuestro departamento de ingeniería y orientado siempre a la aplicación práctica, nos ha permitido formar las bases que sustentan nuestros logros en materia de una asistencia técnica incomparable.

Largos años de experiencia y modernos sistemas de diseño con avanzados equipos de producción, convierten a nuestros productos **Gummi** en un componente de alta tecnología necesario para todo sistema de transmisión de calidad.

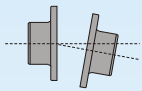


La multiplicidad en el uso de nuestros productos **Gummi**, permitió que los mismos hayan sido satisfactoriamente montados en diversos tipos de aplicaciones dentro de la industria Metalúrgica, Siderometalúrgica, Minera, Petrolera y Naval entre otras, como así también en un sin fin de aplicaciones especiales y específicas en transmisiones de potencia.



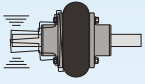
**Gummi no es sólo un BUEN PRODUCTO, es CALIDAD, CONFIANZA, SEGURIDAD y TRANQUILIDAD.**





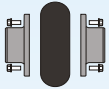
### Absorbe desalineamientos

El desalineamiento es el 50% de las causas de las roturas en rodamientos, además de otros elementos de las máquinas (sellos, retenes, engranajes), que normalmente no están preparados para la flexión introducida al eje. El acoplamiento Gummi, por ser elástico, absorbe desalineamientos, reduciendo los esfuerzos y aumentando la vida útil de los componentes.



### Amortiguación de vibraciones y choques

La gran absorción de vibraciones y choques, proporciona una mayor vida útil a su equipamiento. La media de vibraciones que se transmiten en un sistema, de un lado al otro, es del orden del 70%, siendo este último minimizado por la capacidad de absorción del centro elástico.



### Simple instalación

El reemplazo es más rápido por tratarse de un solo elemento. Utilizando tolerancias de alineación menores, aumenta la vida útil del centro elástico. No es necesario mover las partes para su reemplazo.



### Simetría - Seguridad - Balanceo

Al no presentar cortes en el centro elástico, se garantiza el balanceo y seguridad al usuario.



### Diversos modelos

- Espaciador (Back-Pull-Out) - Motores diésel - Desplazamiento axial - Grandes diámetros de ejes - Ejes flotantes - Limitadores de torque - Bloqueo de seguridad - Ejes cónicos (Motor Mill) - Ambientes agresivos



### Sin lubricación

Por sus características constructivas, ninguno de sus componentes requieren lubricación.



### Economía

Aumenta el intervalo entre recambios, reduciendo el tiempo de parada de máquina. Economía en reposición de componentes, lubricantes e inventario. El centro elástico trabaja un tiempo prolongado sin sustituirlo.



### Calidad asegurada

Producido bajo un *Sistema de Aseguramiento de la Calidad* y empleando materias primas de calidad superior.

**Asesoramiento técnico permanente:** A través de nuestros distribuidores oficiales o nuestro sitios web:  
[www.gummiusa.com](http://www.gummiusa.com) - [www.gummi.com.ar](http://www.gummi.com.ar) - [www.gummi.com.br](http://www.gummi.com.br)

Al solicitar un Acoplamiento Elástico **Gummi**, deben ser informados los siguientes campos.

**Ej: Acoplamiento modelo A 105 con dos cubos integrales y un espaciador L=250 mm**

Antes de iniciar el montaje de un acoplamiento elástico **Gummi**, recomendamos leer atentamente las instrucciones de montaje. (ver pág. 8)

#### 1- MODELO

De acuerdo a la selección (Tablas I y III)

#### 2- TIPO DE CUBO

Informar el tipo de cubo seleccionado  
 Sin indicación - Dos cubos normales

- CN** Cubo normal
- CI** Cubo integral
- CX** Cubo axial
- EC** Cubo normal para punta de ejes cónicos
- ECI** Cubo integral para punta de ejes cónicos

#### 3- CONFIGURACION

- EF** Eje flotante
- ES** Espaciador

**A 105 - CI / CI - ES - 250**

1- Modelo

2- Tipo de cubo

3- Configuración

4- Información suplementaria

- LT** Limitador de torque
- BS** Trabas de seguridad
- RE** Recubrimiento especial
- DF** Disco de freno
- CIN** Cubo Invertido
- APF** Con polea de freno
- CE** Cubos encastrados
- CF** Con plato brida
- CC** Con cubo carretel

#### 4- INFORMACIÓN SUPLEMENTARIA

Indicar dimensiones solicitadas



## Datos necesarios:

- Potencia en HP, CV o Kw.
- Velocidad de giro en R.P.M.
- Diámetros de los ejes.
- Factor de servicio (conforme a tabla II).

## Selección rápida:

Multiplicar la potencia por el factor de servicio

$$\text{HP} \times \text{fs} , \text{CV} \times 1.014 \times \text{fs} \text{ ó } \text{Kw} \times 1.34 \times \text{fs}$$

El valor obtenido, igual o superior, se compara en la Tabla I, en la columna de velocidades (R.P.M.) correspondiente; la parte superior de la columna indica el tamaño de acople a utilizar. Verificar en la Tabla III el diámetro de cada uno de los ejes en función del máximo y del mínimo.

Tabla I - Temp. máx. en el acople 80°C

MODELO	A	A	A	A	A	A	A	A	A	A	A	A	A	A	A	A	A	A	A	A	A	A
RPM	20	25	30	35	45	50	60	70	80	90	95	105	120	140	155	165	170	200	240	300	350	400
100	0.5	0.8	1.1	1.6	2.9	6.0	8.9	16.3	22.5	30.0	33.8	43.8	70.0	120.0	136	170	207.5	356.3	610.0	1220.0	1681.3	2390.0
200	1.0	1.6	2.3	3.1	5.6	12.0	17.5	33.8	43.8	60.0	67.5	88.8	140.0	241.3	272	340	413.8	713.8	1220.0	2438.8	3363.8	4778.8
300	1.6	2.4	3.5	4.8	8.5	17.5	26.3	50.0	66.3	90.0	101.3	132.5	210.0	361.3	408	511	621.3	1070.0	1830.0	3658.8	5045.0	7168.8
400	2.1	3.1	4.6	6.4	11.3	23.8	35.0	66.3	87.5	120.0	135.0	177.5	280.0	481.3	545	682	828.8	1426.3	2438.8	4878.8	6726.3	9558.8
500	2.6	4.0	5.8	8.0	13.8	30.0	43.8	83.8	110.0	150.0	168.8	221.3	350.0	601.3	680	852	1035.0	1783.8	3048.8	6097.5	8407.5	11948.8
600	3.1	4.8	6.9	9.5	17.5	36.3	52.5	100.0	131.3	180.0	201.3	265.0	420.0	722.5	817	1022	1242.5	2140.0	3656.8	7317.5	10090.0	14337.5
700	3.8	5.6	8.0	11.1	20.0	42.5	62.5	116.3	153.8	211.3	235.0	310.0	490.0	842.5	953	1192	1450.0	2496.3	4268.8	8537.5	11771.3	16727.5
720	3.9	5.8	8.3	11.5	20.0	43.8	63.8	120.0	157.5	216.3	242.5	318.8	503.8	866.3	980	1226	1491.3	2567.5	4390.0	8781.3	12107.5	17205.0
800	4.3	6.4	9.3	12.5	22.5	48.8	71.3	132.5	175.0	241.3	268.8	353.8	558.8	962.5	1090	1363	1656.3	2853.8	4878.8	9756.3	13452.5	19117.5
850	4.5	6.8	9.8	13.8	23.8	51.3	75.0	141.3	186.3	256.3	286.3	376.3	593.8	1022.5	1158	1448	1760.0	3031.3	5183.8	10366.3	14293.8	20312.5
900	4.8	7.1	10.4	13.8	25.0	53.8	80.0	150.0	197.5	271.3	302.5	398.8	628.8	1083.8	1225	1533	1863.8	3210.0	5488.8	10976.3	15135.0	21506.3
1000	5.3	8.0	11.5	16.3	28.8	60.0	88.8	166.3	220.0	301.3	336.3	442.5	698.8	1203.8	1361	1703	2071.3	3566.3	6097.5			
1100	5.9	8.8	12.5	17.5	31.3	66.3	97.5	182.5	241.3	331.3	370.0	486.3	768.8	1323.8	1497	1874	2278.8	3923.8	6707.5			
1150	6.1	9.1	13.8	18.8	32.5	68.8	101.3	191.3	252.5	346.3	386.3	508.8	803.8	1383.8	1565	1959	2381.3	4101.3				
1200	6.4	9.5	13.8	18.8	33.8	72.5	106.3	200.0	263.8	361.3	403.8	531.3	838.8	1445.0	1633	2044	2485.0	4280.0				
1300	6.9	10.4	15.0	21.3	36.3	78.8	115.0	216.3	285.0	391.3	437.5	575.0	908.8	1565.0	1770	2214	2692.5	4636.3				
1400	7.4	11.1	16.3	22.5	40.0	83.8	123.8	232.5	307.5	421.3	471.3	620.0	978.8	1685.0	1906	2385	2900.0	4993.8				
1500	8.0	12.0	17.5	23.8	42.5	90.0	132.5	250.0	328.8	451.3	505.0	663.8	1048.8	1805.0	2045	2555						
1600	8.5	12.5	18.8	25.0	45.0	96.3	141.3	266.3	351.3	481.3	537.5	707.5	1118.8	1926.3								
1700	9.0	13.8	20.0	27.5	48.8	102.5	150.0	282.5	373.8	511.3	571.3	752.5	1188.8	2046.3								
1750	9.3	13.8	20.0	27.5	50.0	105.0	155.0	291.3	383.8	526.3	588.8	775.0										
1800	9.5	13.8	21.3	28.8	51.3	108.8	158.8	300.0	395.0	541.3	605.0	796.3										
2000	10.6	16.3	22.5	31.3	56.3	120.0	177.5	332.5	438.8	601.3	672.5	885.0										
2250	12.0	17.5	26.3	36.3	63.8	135.0	198.8	375.0	493.8	677.5	756.3	996.3										
2500	13.8	20.0	28.8	40.0	71.3	150.0	221.3	416.3	548.8	752.5	841.3	1106.3										
2750	15.0	22.5	31.3	43.8	77.5	165.0	243.8	457.5	603.8	827.5	925.0	1216.3										
3000	16.3	23.8	35.0	47.5	85.0	180.0	265.0	498.8	658.8	902.5	1212.5											
3250	17.5	26.3	37.5	51.3	92.5	195.0	287.5	541.3														
3500	18.8	27.5	40.0	56.3	98.8	211.3	310.0	582.5														
3600	18.8	28.8	41.3	57.5	102.5	216.3																
3750	20.0	30.0	43.8	60.0	106.3	226.3																
4000	21.3	31.3	46.3	63.8																		
4500	23.8	36.3	51.3	71.3																		
5000	26.2	40.0	57.5	80.0																		

**H.P. Nominales**  
Para todos los valores en color por debajo de la línea, los cubos serán encastrados (CE)

Para rpm menores a 100 ver catálogo BR.

Las dimensiones son exclusivamente como referencia y quedan sujetas a cambios sin previo aviso.

## Motores a explosión:

Para motores con cuatro o más cilindros, adicionar 1.0 al factor de servicio seleccionado, para motores con menos cilindros, consultar.

### FACTORES DE SERVICIO ( Aplicaciones generales)

Tabla II

<b>AGITADORES</b> Líquidos <b>1.00</b> Líquidos c/sólidos en suspensión. <b>1.25</b> Líquidos con densidad variable. <b>1.25</b>	<b>ELEVADORES</b> Montacargas. <b>1.75</b> Carga de pasajeros. (Consultar fábrica)	<b>IMPRESORA</b> Rotativa. <b>1.00</b> Prensa. <b>1.50</b>
<b>BOMBAS</b> Centrífugas: Normales. <b>1.00</b> Alta densidad y sobrecarga. <b>1.25</b> Rotativas, a engranajes, paletas o lóbulos. <b>1.50</b> A pistón: De 3 o más cilindros. <b>2.00</b> De 2 o un cilindro. <b>2.50</b> De doble efecto. <b>2.50</b>	<b>EXTRUSORAS</b> Material de: Densidad constante. <b>1.50</b> Densidad variable. <b>2.50</b>	<b>MAQUINAS HERRAMIENTAS</b> Cepillo. <b>1.50</b> Calandras. <b>2.00</b> Prensa de estampado. <b>2.00</b> Roscadora. <b>2.50</b>
<b>TRITURADOR</b> De piedra. <b>2.75</b>	<b>SOPLADORES</b> Centrífugos. <b>1.00</b> Metálicos. <b>1.25</b> Lóbulos. <b>1.50</b>	<b>MEZCLADORAS</b> De tambor. <b>1.50</b> De concreto. <b>1.75</b>
<b>COMPRESORES</b> Centrífugo. <b>1.25</b> Rotativo. <b>1.50</b> Alternativos: > 4 cil. <b>2.50</b> < 4 cil. (Consultar en fábrica)	<b>VENTILADORES</b> Centrífugos. <b>1.00</b> Tiraje reforzado. <b>1.50</b> Tiraje inducido. <b>2.00</b> Torre de enfriamiento. <b>2.50</b>	<b>MOLINOS</b> A martillos. <b>2.00</b> A bolas. <b>2.25</b>
	<b>GENERADORES</b> Carga uniforme. <b>1.00</b> Motosoldadores. <b>2.00</b>	<b>HORNOS</b> De cemento, rotativos o secadores. <b>2.00</b>
	<b>GUINCHES O PUENTES GRÚAS</b> De traslación. <b>1.75</b> Malacate principal. <b>2.00</b>	<b>ZARANDA</b> De lavadero. <b>1.00</b> Rotativa. <b>1.50</b> Vibratoria. <b>2.50</b>
		<b>TRANSPORTADORES</b> Aéreos, cintas, correas, discos, a tornillo. <b>1.50</b> Vibratorios. <b>2.50</b>

### FACTORES DE SERVICIO ( Aplicaciones especiales)

<b>DRAGAS</b> Bombas, enrollador de cable, guinche de maniobra, zaranda. Cortador. <b>1.75</b> <b>2.00</b>	<b>ASERRADEROS</b> Transportadores. <b>1.50</b> Sierras. <b>1.75</b> Descargadores de tambor. <b>2.00</b> Rolos de transporte. <b>2.00</b> Mesa de transferencia: Sin reserva. <b>2.00</b> Con reserva. <b>2.50</b>	<b>PETROLEO</b> Filtros de parafina. <b>1.25</b> Equipos de bombeo. <b>2.00</b>
<b>INDUSTRIAS ALIMENTICIAS Y DE BEBIDAS</b> Envasadores y embotelladoras. <b>1.00</b> Mezclador de masa, molidor de carne, cortadores. <b>1.75</b>	<b>CERÁMICA</b> Extrusora. <b>1.50</b> Molinos. <b>2.00</b> Prensa. <b>2.25</b>	<b>SIDERURGICA</b> Bobinadora y desbobinadora. <b>1.50</b> Formadora de espiras. <b>1.75</b> Trefiladora. <b>2.00</b> Mesa de cilindros S/ reversión. <b>2.00</b> C/ reversión. <b>2.50</b> Alimentadora. <b>3.00</b>
<b>INDUSTRIA DEL CAUCHO</b> Calandras. <b>2.00</b> Molinos. <b>2.25</b> Mezcladores (Banbury). <b>2.50</b> Conformadora de neumáticos. <b>2.50</b>	<b>CELULOSA Y PAPEL</b> Bombas servicios. <b>1.00</b> Bobinadora y desbobinadora. <b>1.50</b> Cilindros. <b>1.75</b> Tela. <b>1.75</b> Desfibradores. <b>1.75</b> Calandras. <b>2.00</b> Cortadores. <b>2.00</b> Refinadores. <b>2.00</b> Prensas. <b>2.00</b> Lavadores. <b>2.00</b> Desecadores. <b>2.25</b> Picadores. <b>3.00</b>	<b>INDUSTRIA DEL AZUCAR</b> Mesa inclinada. <b>1.75</b> Molienda. <b>2.00</b>
<b>INDUSTRIA TEXTIL</b> Bobinadora. <b>1.50</b> Cardas. <b>1.50</b> Lavadora de ropa. <b>2.00</b> Calandra. <b>2.00</b>		<b>MINERACION Y PUERTO</b> Desplazamiento máquina. <b>2.00</b> Elevación de lanza. <b>2.50</b> Giro de lanza. <b>2.50</b> Rueda de descarga. <b>2.00</b>

### Selección del cálculo por torque nominal (tn)

Se utiliza la siguiente fórmula conforme a la unidad de potencia:

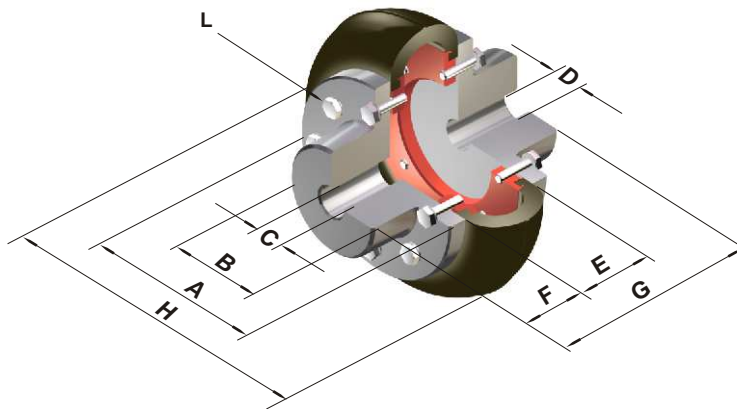
$$tn: \frac{706.17 \times HP \times fs}{R.P.M.}$$

$$tn: \frac{716.2 \times CV \times fs}{R.P.M.}$$

$$tn: \frac{946.27 \times Kw \times fs}{R.P.M.}$$

Se busca en la Tabla III el modelo cuyo torque Nominal sea igual o superior al calculado, verificar el diámetro de los ejes en función del máximo y el mínimo. (ver pág. 4)

## Con 2 cubos normales (fig. 1)



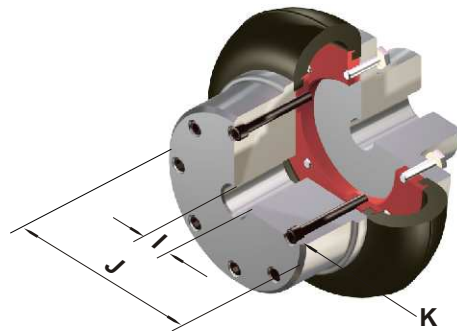
- A - Ø Brida Cubo
- B - Ø Cuello Cubo
- C - Ø Máx. aleasaje
- D - Ø Agujero piloto
- E - Ancho centro
- F - Ancho cubo
- G - Long. total
- H - Ø Centro
- L - Tipo tornillo

Tabla III

ACOPLER CON CUBO NORMAL													BULONES	
MODELO	Torq. Nom. Nm	Angulo Torsión (°)	(1) Peso (Kg.)	Gd2 (Kg m2)	A	B	C Máx	D Min	E	F	G	H	Nr.	L- Cab. hex.
A-20	38	2°	1.05	0.0017	74	36	20	10	30	25	80	95	12	1/4 x 3/4
A-25	56	5°	1.09	0.0018	74	36	23	10	30	25	80	95	12	1/4 x 3/4
A-30	82	2°	2.40	0.0094	96	49	30	10	40	35	110	127	16	5/16 x 7/8
A-35	113	4°	2.65	0.0098	96	49	32	10	40	35	110	127	16	5/16 x 7/8
A-45	250	3°	5.00	0.0382	127	70	40	15	50	45	140	167	20	5/16 x 1
A-50	420	6°	5.32	0.0402	127	70	46	15	50	45	140	167	20	5/16 x 1
A-60	620	5°	12.50	0.1065	169	100	55	25	65	60	185	224	24	3/8 x 1 1/4
A-70	1170	9°	13.30	0.1593	169	100	65	25	65	60	185	224	24	3/8 x 1 1/4
A-80	1550	5°	24.90	0.594	218	116	75	30	90	80	250	302	20	1/2 x 1 3/4
A-90	2170	6°	26.00	0.639	218	116	85	30	90	80	250	302	20	1/2 x 1 3/4
A-95	2380	4°	34.90	0.912	235	138	90	40	90	80	250	330	24	1/2 x 1 3/4
A-105	3130	8°	44.00	0.982	235	138	100	40	90	80	250	330	24	1/2 x 1 3/4
A-120/120	4940	5°	86.00	3.80	297	195	120	45	120	130	380	403	20	5/8 x 2 1/4
A-140/140	8500	9°	94.00	3.82	297	195	140	45	120	130	380	403	20	5/8 x 2 1/4
A-155/155	9750	6°	126.00	5.76	350	220	155	50	140	150	440	470	14	5/8 x 2 1/4
A-165/165	12200	10°	135.00	5.85	350	220	165	50	140	150	440	470	14	5/8 x 2 1/4
A-170/70			170.20	12.22		150	70	30		80	345			
A-170/130	14630	7°	211.80	13.75	436	236	130	70	185	130	445	550	24	3/4 x 2 3/4
A-170/170			242.80	17.65		276	170	120		180	545			
A-200/90			192.60	13.30		186	90	40		100	385			
A-200/140	25190	11°	202.40	13.75	436	200	140	70	185	130	445	550	24	3/4 x 2 3/4
A-200/200			276.80	19.20		276	200	120		180	545			
A-240/150			364.70	51.50		225	150	100		160	556			
A-240/200	43060	4°	447.40	55.35	535	290	200	100	236	180	596	740	60	3/4 x 3 1/2
A-240/240			633.60	84.50		390	240	100		275	786			
A-300/150			370.00	50.70		225	150	110		160	556			
A-300/200			450.00	54.50		290	200	100		200	636			
A-300/250	86120	10°	640.00	69.40	535	350	250	100	236	275	786	740	60	3/4 x 3 1/2
A-300/300			695.00	83.70		390	300	100		275	786			
A-350/200			1049.00	453.20		290	200	120		200	735			
A-350/250	118750	6°	1211.00	466.40	820	350	250	120	335	275	885	1130		
A-350/350			2237.00	691.00		600	350	120		375	1085			
A-400/250	168750	10°	1219.00	459.20	820	350	250	120	335	275	885	1130		
A-400/400			2245.00	697.00		600	400	120		375	1085			

Las dimensiones son exclusivamente como referencia y quedan sujetas a cambios sin previo aviso.

Con 1 cubo normal y 1 cubo integral (fig. 2)



I - Ø Máx. alesaje  
 J - Ø Cuello cubo  
 K - Tipo tornillo

Tabla IV

ACOPLE CON CUBO INTEGRAL			BULONES		ACOPLE CON CUBO INTEGRAL			BULONES	
MODELO	I Máx	J	Nr. (1)	K - Allen	MODELO	I Máx	J	Nr. (1)	K - Allen
A-20	30	66	6	1/4 x 1 1/4	A-120	170	*	10	5/8 x 6
A-25	30	66	6	1/4 x 1 1/4	A-140	170	*	10	5/8 x 6
A-30	44	86	8	5/16 x 1 1/2	A-155	200	*	14	5/8 x 6 1/2
A-35	44	86	8	5/16 x 1 1/2	A-165	200	*	14	5/8 x 6 1/2
A-45	60	110	10	5/16 x 2	A-170	250	*	12	3/4 x 8
A-50	60	110	10	5/16 x 2	A-200	250	*	12	3/4 x 8
A-60	90	150	12	3/8 x 2 1/2	A-240	*	*	30	3/4 x 8
A-70	90	150	12	3/8 x 2 1/2	A-300	*	*	30	3/4 x 8
A-80	100	180	10	1/2 x 3 3/4	A-350	*	*	30	3/4 x 8
A-90	100	180	10	1/2 x 3 3/4	A-400	*	*	30	3/4 x 8
A-95	125	198	12	1/2 x 3 3/4	(1) Cantidad correspondiente a cada cubo integral. * consultar a fabrica				
A-105	125	198	12	1/2 x 3 3/4					

Indicados para usos donde el diámetro del eje a alojar es superior al indicado en la tabla III.

Se pueden montar con uno o dos cubos integrales, según la necesidad.

Las dimensiones son exclusivamente como referencia y quedan sujetas a cambios sin previo aviso.

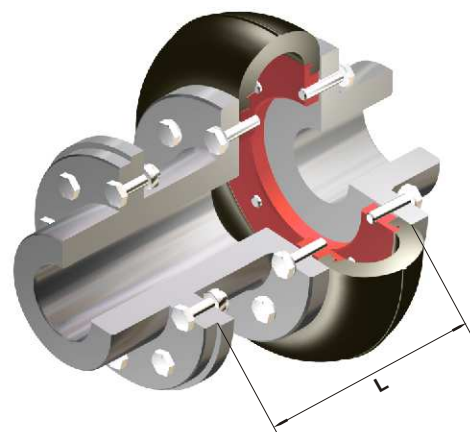
## CONFIGURACIONES

### Con espaciador (ES)

Todas las versiones pueden ser provistas con espaciador, que facilita el desmontaje, como en el caso de las bombas (Back-pull-out).

Para el pedido, indicar distancias entre puntas de ejes. "L"

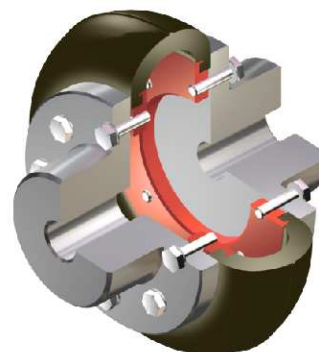
MODELOS	ES 75	ES 100	ES 140	ES 180
A-20/25	*	*	*	
A-30/35		*	*	*
A-45/50		*	*	*
MODELOS	ES 140	ES 180	ES 215	ES 250
A-60/70	*	*	*	
A-80/90		*	*	*
A-95/105		*	*	*



## Altas velocidades (CE)

En velocidades que se encuentran dentro del área marcada en la tabla I, los acoplamientos deben ser balanceados dinámicamente y utilizar cubos encastrados.

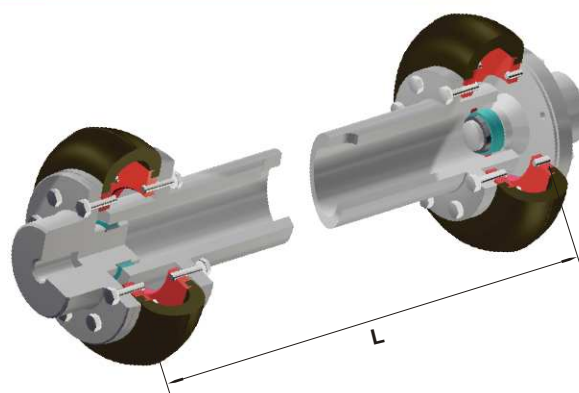
Al realizar el pedido, indicar velocidad de giro (R.P.M.)



## Eje flotante (EF)

Los acoplamientos de ejes flotantes con punta de eje guiada permiten un mayor desplazamiento angular, como así también axial, resultante de las variaciones dinámicas y térmicas de los elementos rotantes. Especialmente diseñados para ser usados en torres de enfriamiento.

Para su requerimiento, indicar la distancia entre puntas de ejes a vincular: "L"

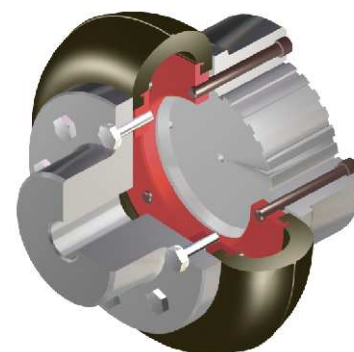


## Cubo Axial (CX)

Se ha desarrollado este modelo para aquellas máquinas que por las características de su construcción no toleran desplazamiento axial. Uso indicado para máquinas con ejes deslizantes.

Al hacer el pedido indicar el desplazamiento máximo.

MODELOS	Ø Máx.	Ø Min.	MODELOS	Ø Máx.	Ø Min.
A-20/25	21	15	A-95/105	73	40
A-30/35	29	15	A-120/140	102	50
A-45/50	42	15	A-155/165	140	60
A-60/70	60	25	A-170/200	180	70
A-80/90	64	30			



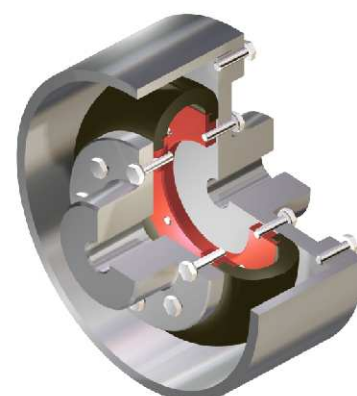
Las dimensiones son exclusivamente como referencia y quedan sujetas a cambios sin previo aviso.

## Con polea de freno (APF)

Combinados con campanas de freno, se aplican tanto para frenos mecánicos, electromagnéticos o neumáticos.

Se recomienda utilizar campanas standard con diámetros de 6", 8", 10", 12", 14" y 16".

De requerir otros diámetros, indicarlo con la solicitud de provisión.



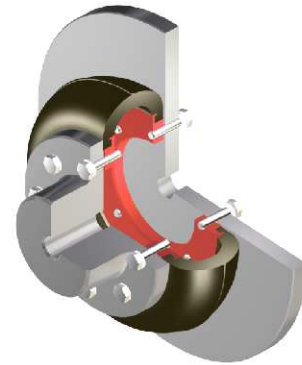


## Montaje sobre volantes - Modelo Brida (CF)

Para aplicaciones donde es conveniente montar el acoplamiento en un volante de motor de combustión o máquina propulsora.

Si el espacio entre las partes a unir es reducido, se recomienda utilizar el modelo Brida, para el montaje o desmontaje del centro de goma se debe mover una de las partes a vincular.

Conjuntamente con el pedido indicar el diámetro de brida.

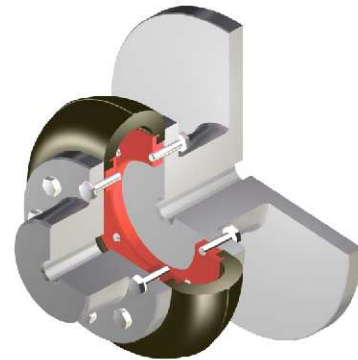


## Montaje sobre volantes - Modelo Carretel (CC)

Para aplicaciones donde es conveniente montar el acoplamiento en un volante de motor de combustión o máquina propulsora.

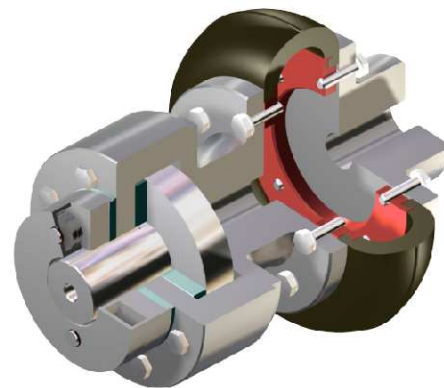
Si el espacio entre las partes a unir no está limitado, se sugiere utilizar el modelo Carretel.

Consultar por modelos estándar.



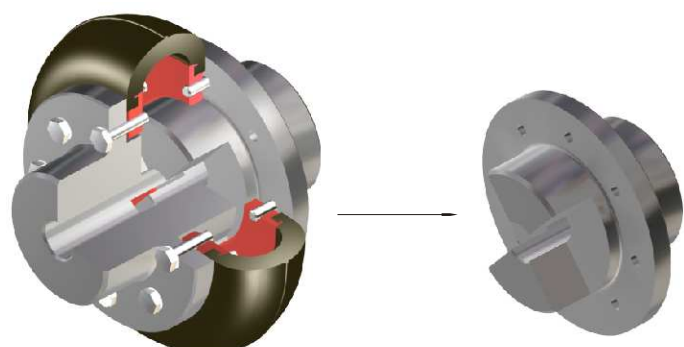
## Limitador de torque (LT)

Diseñado para proteger esfuerzos adicionales, actúa cuando en una transmisión se produce una sobrecarga, resbalando cuando el torque requerido supera un valor prefijado, evitando que los mismos afecten al resto de la transmisión.



## Con trabas de seguridad (BS)

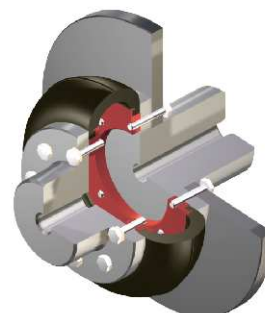
En donde la transmisión debe continuar existiendo, independientemente de sobrecargas o una eventual ruptura del centro elástico.



## Con disco de freno (DF)

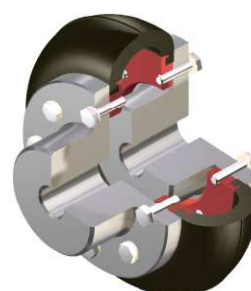
Diseñado para ser usado con disco de freno llenos o ventilados indistintamente y con sistemas neumáticos o hidráulicos.

Para diámetros y espesores de discos consultar a fábrica.



## Cubo invertido (CIN)

En instalaciones en donde se ve comprometida la instalación de un acoplamiento en su configuración normal, debido al reducido espacio disponible entre los ejes a unir, el diseño del acoplamiento **Gummi** permite montar uno de los cubos en forma invertida disminuyendo el largo del mismo sensiblemente.

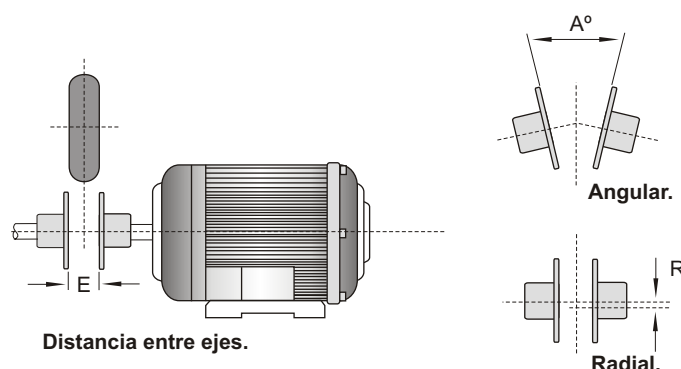


## Instrucciones de Montaje

Los valores "A°" y "R" son tolerancias máximas.

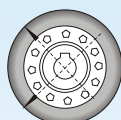
MODELOS	E (mm)	tol (mm)	ANGULAR (°)	RADIAL (mm)	TORQUE (Kgm)	
					Ajuste cruzado	Ajuste circular
A20 / 25	30	0.5	0.5	0.25	0.5	0.5
A30 / 35	40	0.5	1	0.4	0.75	1
A45 / 50	50	1	1.5	0.5	1	2
A60 / 70	65	1	1	0.8	2	3
A80 / 90	90	2	1.5	1	5	6
A95 / 105	90	2	1.5	1	5	6
A120 / 140	120	4	2	2	6	7
A155 / 165	140	4	2	2	10	15
A170 / 200	185	4	3	3	10	15
A240 / 300	236	5	4	3	15	22
A350 / 400	335	5	4	3	18	25

Las dimensiones son exclusivamente como referencia y quedan sujetas a cambios sin previo aviso.

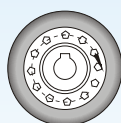


En el montaje inicial, se debe alinear y dejar entre ambos cubos la distancia "E" indicada en la tabla.

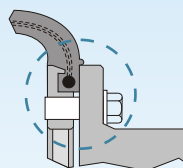
## Ejemplo de ajuste del Centro Elástico.



- Primer ajuste en cruz.



- Segundo ajuste circular.

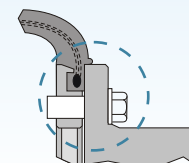


Ajuste Correcto.

Se recomienda chequear el ajuste de los tornillos luego de 24 hs de

Ajuste Incorrecto.

Un ajuste excesivo de los tornillos puede ocasionar la rotura del centro elástico, por estrangulamiento o corte lateral.



"Para un ajuste preciso utilizar torquímetro, según valores de torque indicados en la tabla. Para el ajuste de cubos integrales o platos bridas sólo utilizar torquímetro."

## Ambientes agresivos (RE)

El elastómero utilizado en los acoplamientos **Gummi** presenta por lo general una buena resistencia a los productos químicos o agentes agresivos. En los casos en los que se presume un constante contacto altamente agresivo se recomienda el uso de recubrimiento especial de alta resistencia química. Para el pedido, indicar tipo de agente agresivo.

Vapor	○○
Acidos	○○
Bases	○○
Oleos	○
Etileno Glicol	○○○
Intemperie	○○

○ Baja ○○ Regular ○○○ Alta



**Gummi se ha convertido hace ya varios años, en fuente de consulta de las principales empresas que invierten en desarrollo tecnológico para optimización de costos y aplicaciones de alta performance.**



Por tal motivo, y ante la necesidad de satisfacer los requerimientos de nuestros usuarios, es que Gummi desarrolló nuevas y exclusivas tecnologías para aplicaciones de baja rotación y alto torque.



Como resultado, obtuvimos un acoplamiento que posee las características ideales:

- Alta capacidad de transmisión de potencia.
- Diseño compacto\*.
- Protección y aumento de la vida útil de los componentes de la transmisión.

\* En un mismo tamaño de centro elástico, obtenemos hasta 5 veces el torque nominal.

Del mismo modo, para nuestra línea standard, continuamos desarrollando nuevos compuestos de última generación, que aumentan la capacidad de transmisión de potencia en un 25 %.

**Gummi, Calidad Total.**

