
UNIDAD 1: Introducción al posicionamiento con ejes electromecánicos servocontrolados. Sistemas de un eje y multieje. (partes C y D)

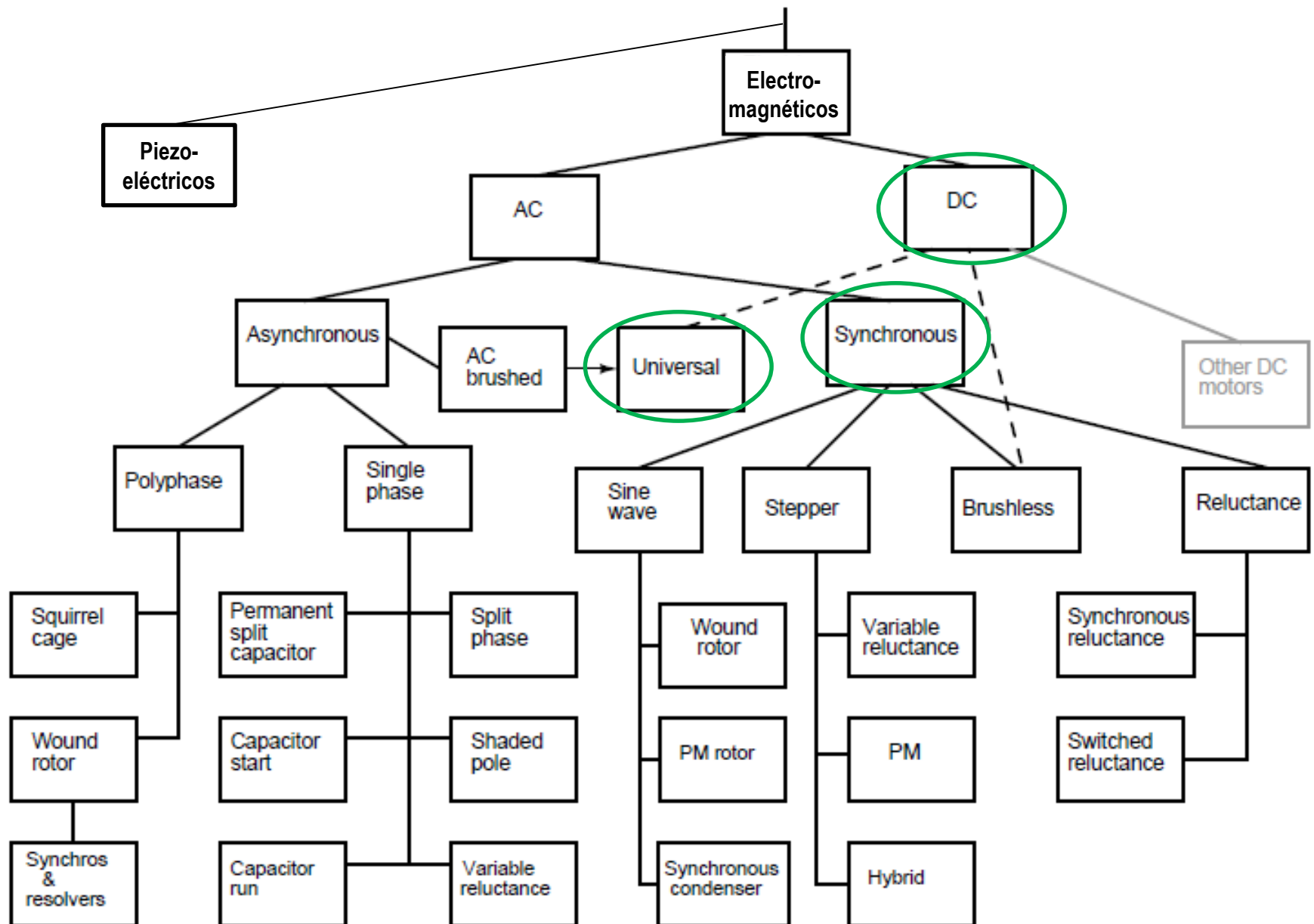
1.C Accionamiento de motores. Topologías y técnicas de control electrónico

El propósito de este apunte es realizar un breve repaso de diferentes tipos de motores utilizados en sistemas mecatrónicos, y una noción de las topologías y técnicas para su control electrónico.

Mayores detalles de motores clásicos se ven en Electrotecnia y Máquinas Eléctricas, y sobre su modelización y control en Automática y Máquinas Eléctricas.

Comenzaremos por el motor de CC con escobillas, que desde el punto de vista de la excitación necesaria para que gire es el más sencillo.

Motores de accionamiento eléctrico



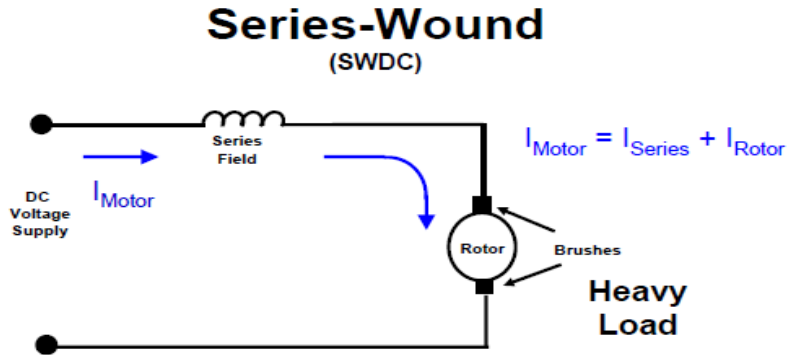
Conceptos básicos a recordar

- Todo motor eléctrico rotativo consta de un estator y un rotor.
- Tanto rotor como estator pueden consistir en piezas de imán permanente, bobinados o de reluctancia variable.
- El movimiento de rotación del rotor respecto al estator se da por el par o **torque** generado por un **flujo magnético** entre los polos del estator y el rotor. Este torque es **mínimo** cuando los polos del estator y el rotor están **alineados**, y máximo cuando están en cuadratura.
- El flujo magnético es proporcional a la **corriente** que circula por los bobinados. Por eso el **torque es proporcional a la corriente**.
- Cuando el rotor gira se produce **tensión** en los terminales del motor (**fuerza contra-electromotriz** o **back-emf**). En un motor DC será una tensión que se aproxima a una tensión continua (más o menos pulsante según la cantidad de bobinados). En los motores de tres fases será una alterna por cada fase, con una forma que depende el perfil del bobinado. En motores AC síncronos de imanes permanentes es sinusoidal, y en motores *brushless* (BLDC) es trapezoidal.
- Todo bobinado, de rotor o estator, tendrá una cierta **Resistencia** e **Inductancia**, que determinarán la corriente que circulará por cada fase. En el caso de excitaciones “puras”, como corriente continua en un motor DC o senoidales en un motor AC, la inductancia no tiene mayor influencia. Pero cuando se producen conmutaciones en el circuito, sea en arranque, parada, o cuando se realiza regulación conmutada de potencia (por ejemplo PWM), la inductancia y especialmente el factor L/R será el que determine la corriente. También esta inductancia produce un efecto de sobretensión en los elementos conmutadores (llaves o transistores), que se soluciona normalmente con **diodos de recirculación**.

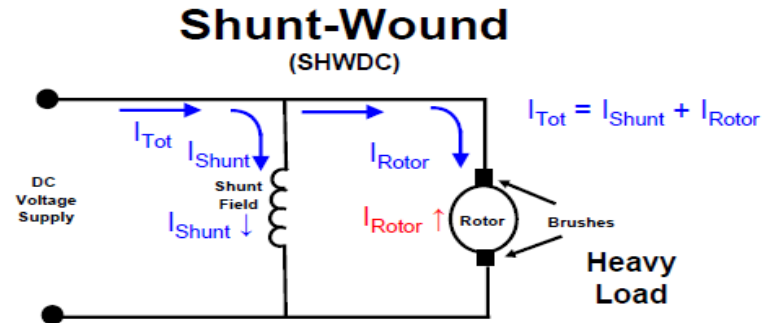
Motor de DC

Motor CC con escobillas (*Brushed o BDC*)

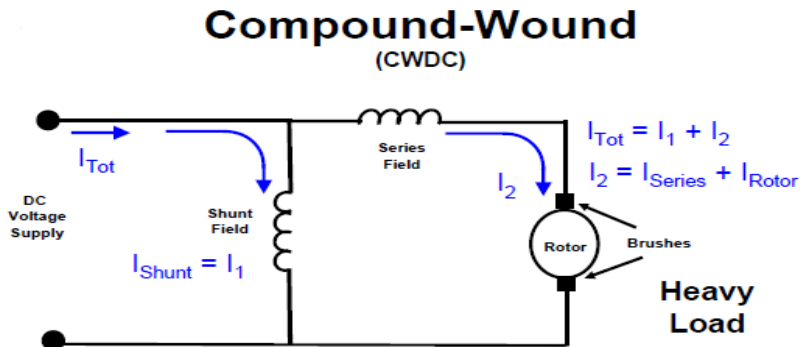
De excitación en serie



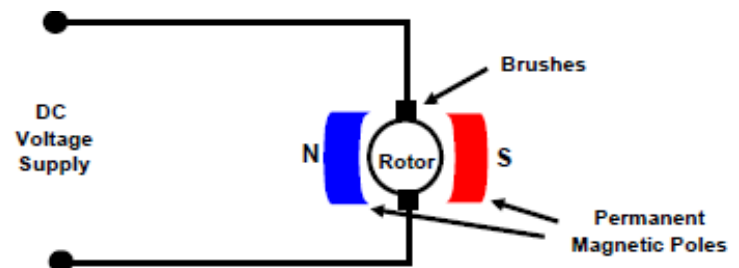
De excitación en paralelo



De excitación serie-paralelo

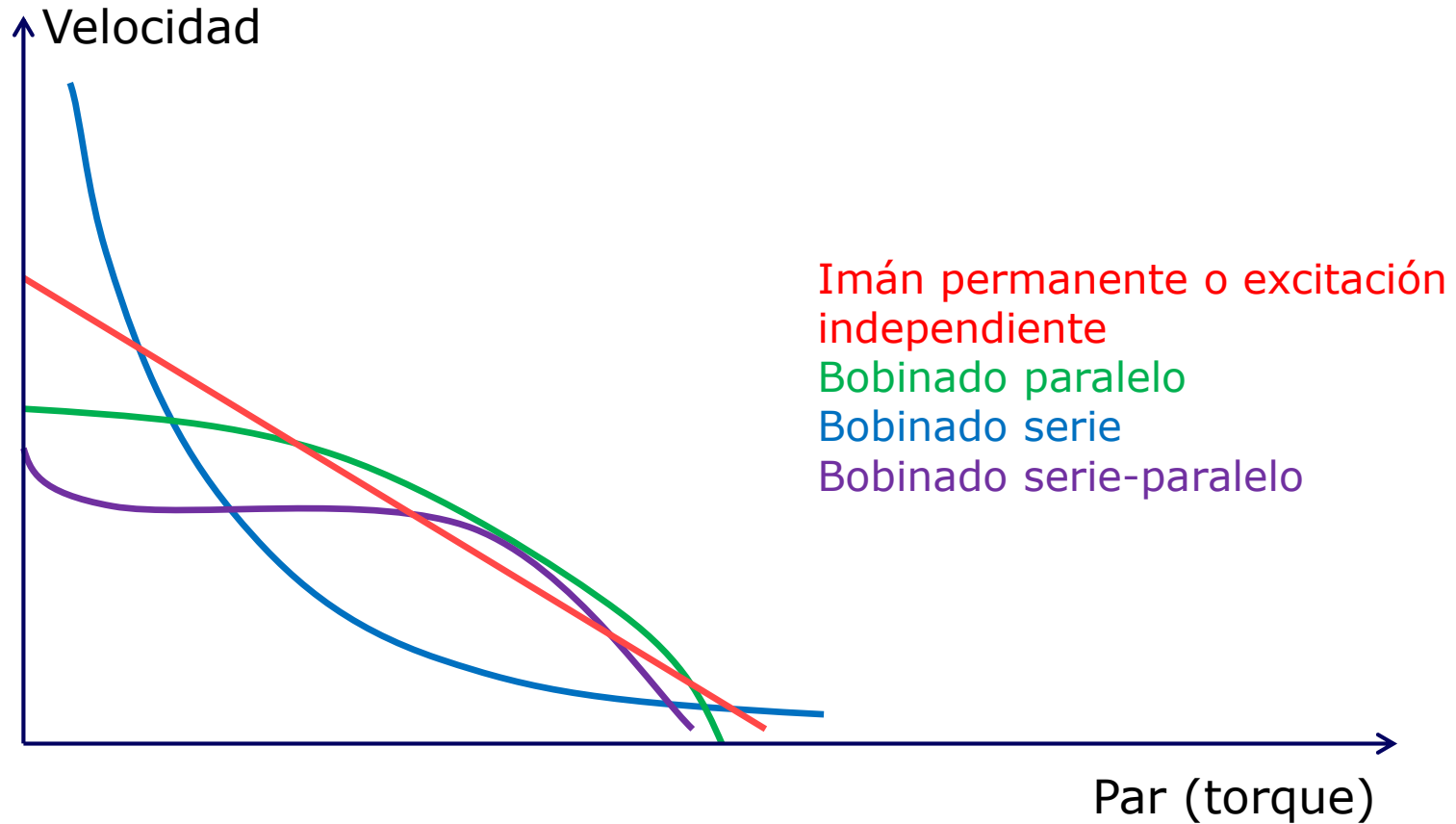


De imán permanente



De excitación independiente

Respuesta par vs velocidad en distintos tipos de motor BDC



Motor CC con escobillas (*Brushed o BDC*) de excitación independiente (o imán permanente). Modelo estacionario

$$I = (V_o - V_e) / R$$

$$V_e = w \cdot K_e$$

Potencia eléctrica

$$P_e = V_o \cdot I$$

$$= (V_e + I \cdot R) \cdot I$$

$$= V_e \cdot I + I^2 \cdot R$$

Potencia mecánica

$$P_m = w \cdot T = \text{rpm} \cdot T \cdot 2 \cdot \pi / 60$$

También $P_m = V_e \cdot I$

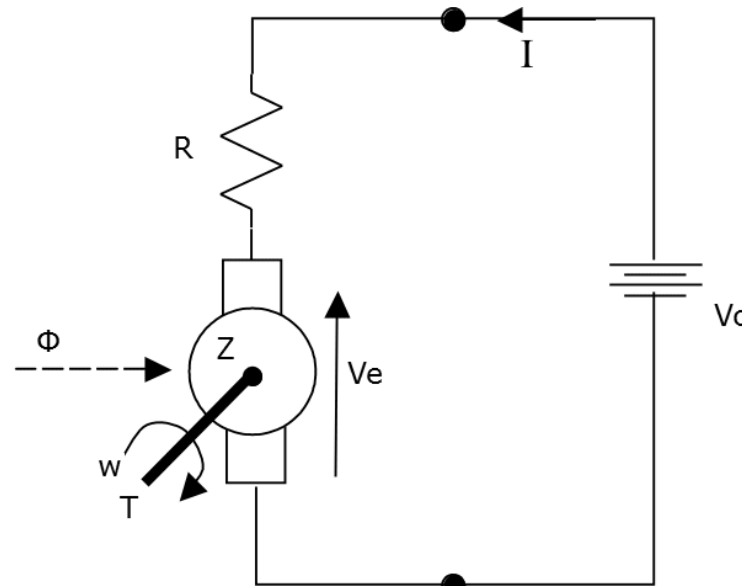
$$w \cdot T = w \cdot K_e \cdot I$$

$$T = K_e \cdot I$$

Como $V_e \approx V_o$,

$$V_o \approx K_e \cdot w$$

$$\rightarrow w = 2 \cdot \pi \cdot V_o / (Z \cdot \Phi)$$



V_o : V aplicada

V_e : V generada por motor
(F_{cem})

R: resistencia bobinado

I: Corriente en bobinado

Φ : Flujo efectivo

Z: nro de conductores armadura

T: Torque (par de torsión)

w: velocidad angular (rad/seg)

rpm: $w \cdot 60 / (2 \cdot \pi)$

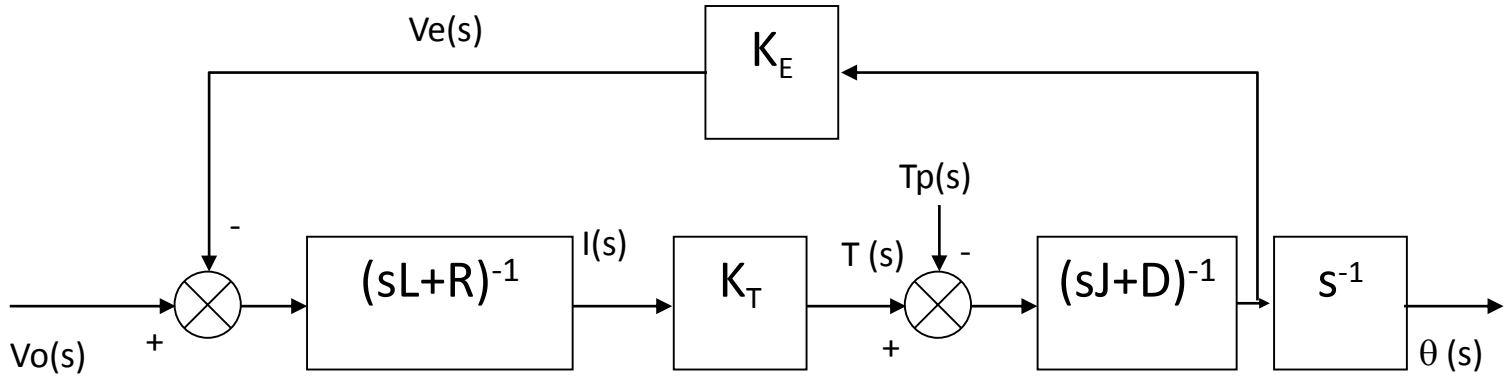
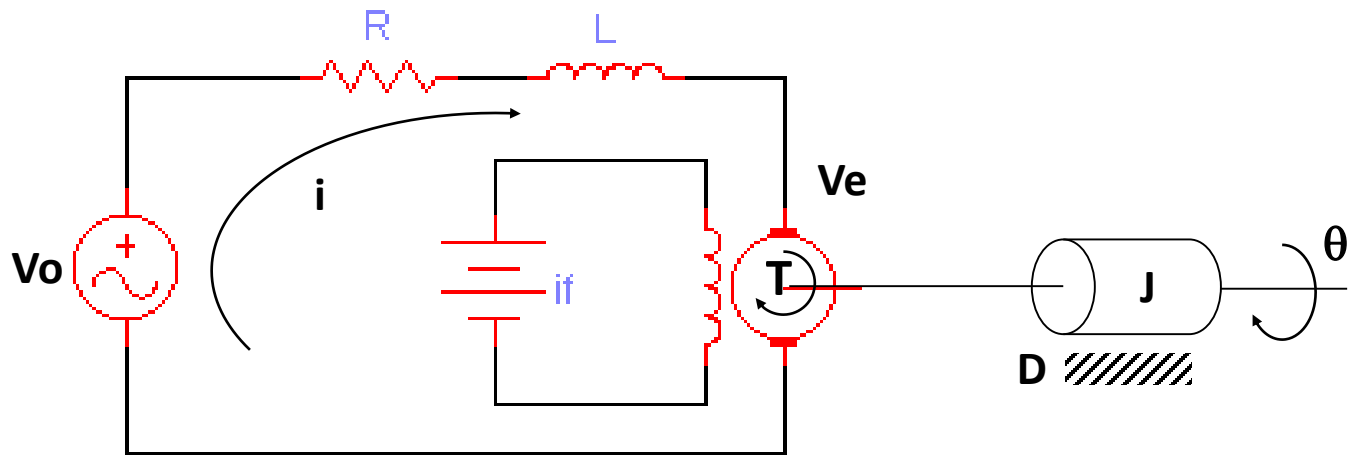
P: potencia eléctrica

$K_e = Z \cdot \Phi / (2 \cdot \pi)$

El torque es proporcional a I

La velocidad es proporcional al voltaje aplicado V_o e inversamente proporcional al flujo efectivo.

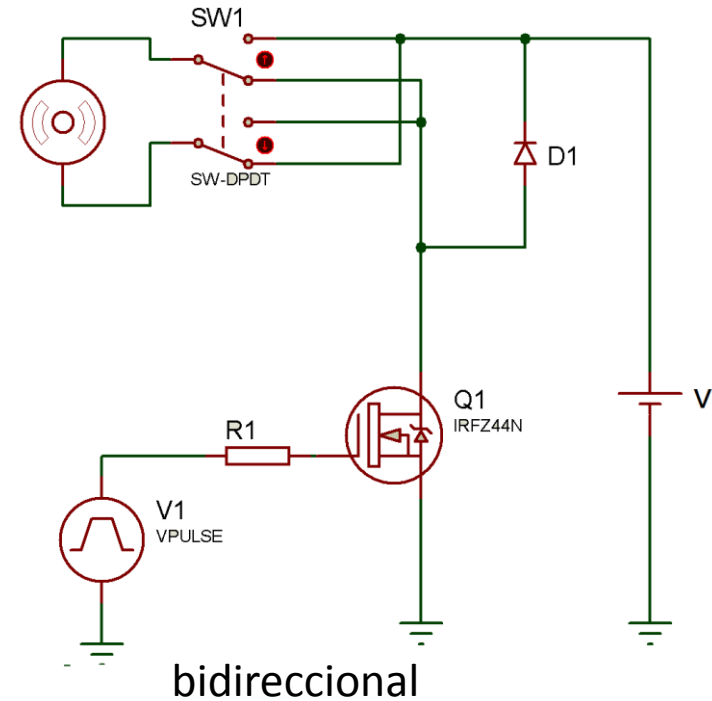
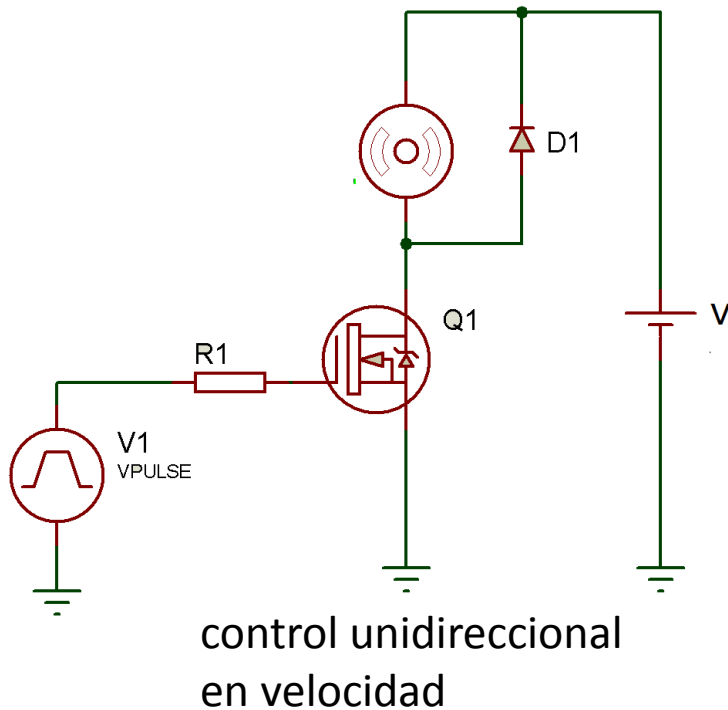
Motor CC con escobillas (*Brushed o BDC*) de excitación independiente (o imán permanente). Modelo general



Control de un motor DC

El control de velocidad unidireccional de un motor DC es posible efectuarlo con un único transistor, en régimen de conmutación (PWM).

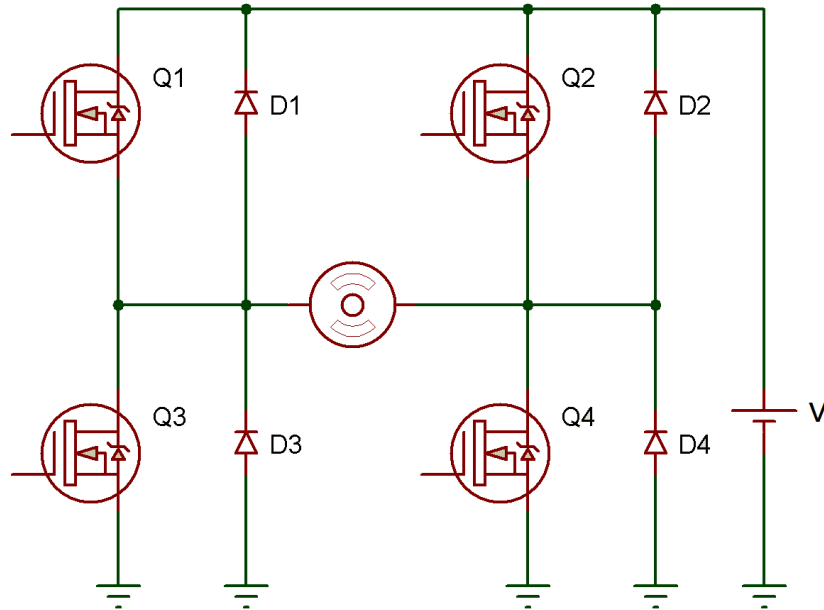
Si se requiere un cambio de dirección poco frecuente puede combinarse con un relé inversor. El diodo D1 es un diodo de **recirculación** (*freewheel* o *flyback* diode), que evita la sobretensión en el transistor cuando pasa al estado de bloqueo, por efecto de la inductancia L del motor.



¿Qué sucede si D1 es colocado al revés?

Control de un motor DC (2)

Si se requiere un control de posición o un control de velocidad con cambios frecuentes en la dirección, lo más conveniente es utilizar un puente H. **Observe cómo se colocan los diodos de recirculación**



¿Qué transistores deben excitarse para que la corriente fluya de derecha a izquierda?

¿Y en sentido contrario?

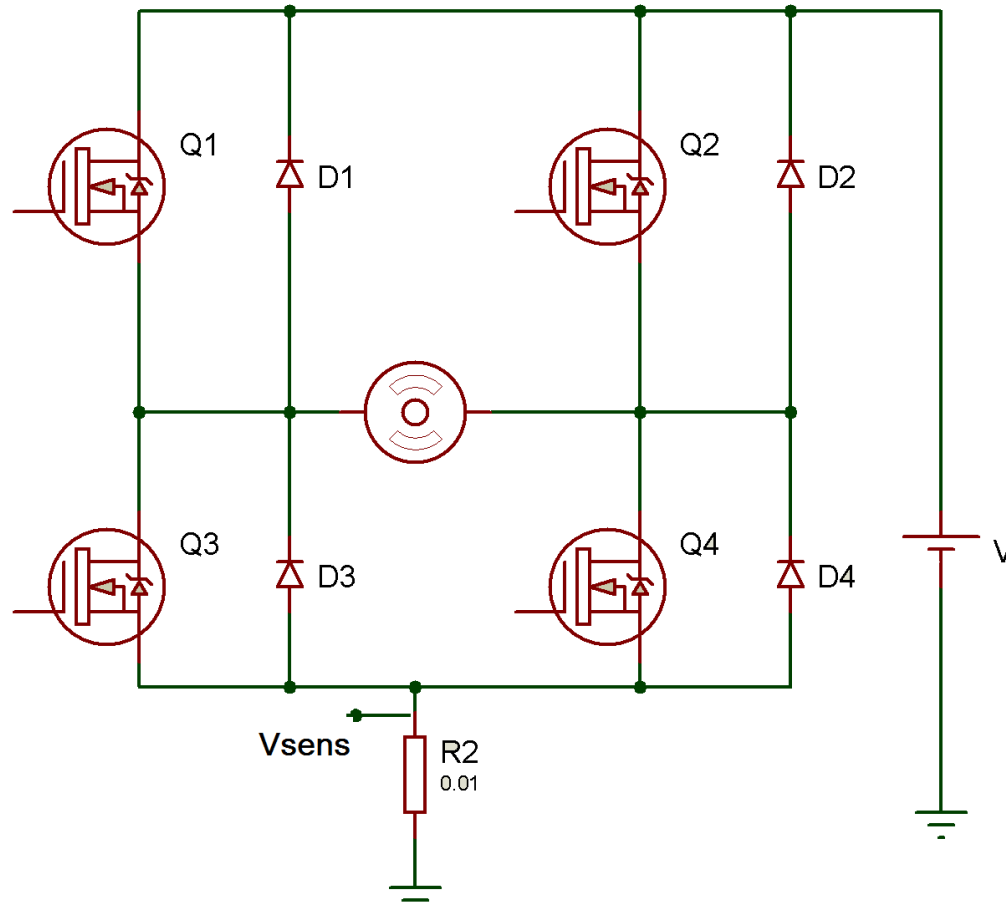
Sabiendo que los MOSFET utilizados necesitan $V_g=10$ volts para conducir, y que la tensión V del circuito es de 24 volts: ¿Qué tensión requieren las *gates* de Q1, Q2, Q3 y Q4 para conducir?

¿Qué ocurre si simultáneamente se excitan las *gates* de Q1 y Q3?

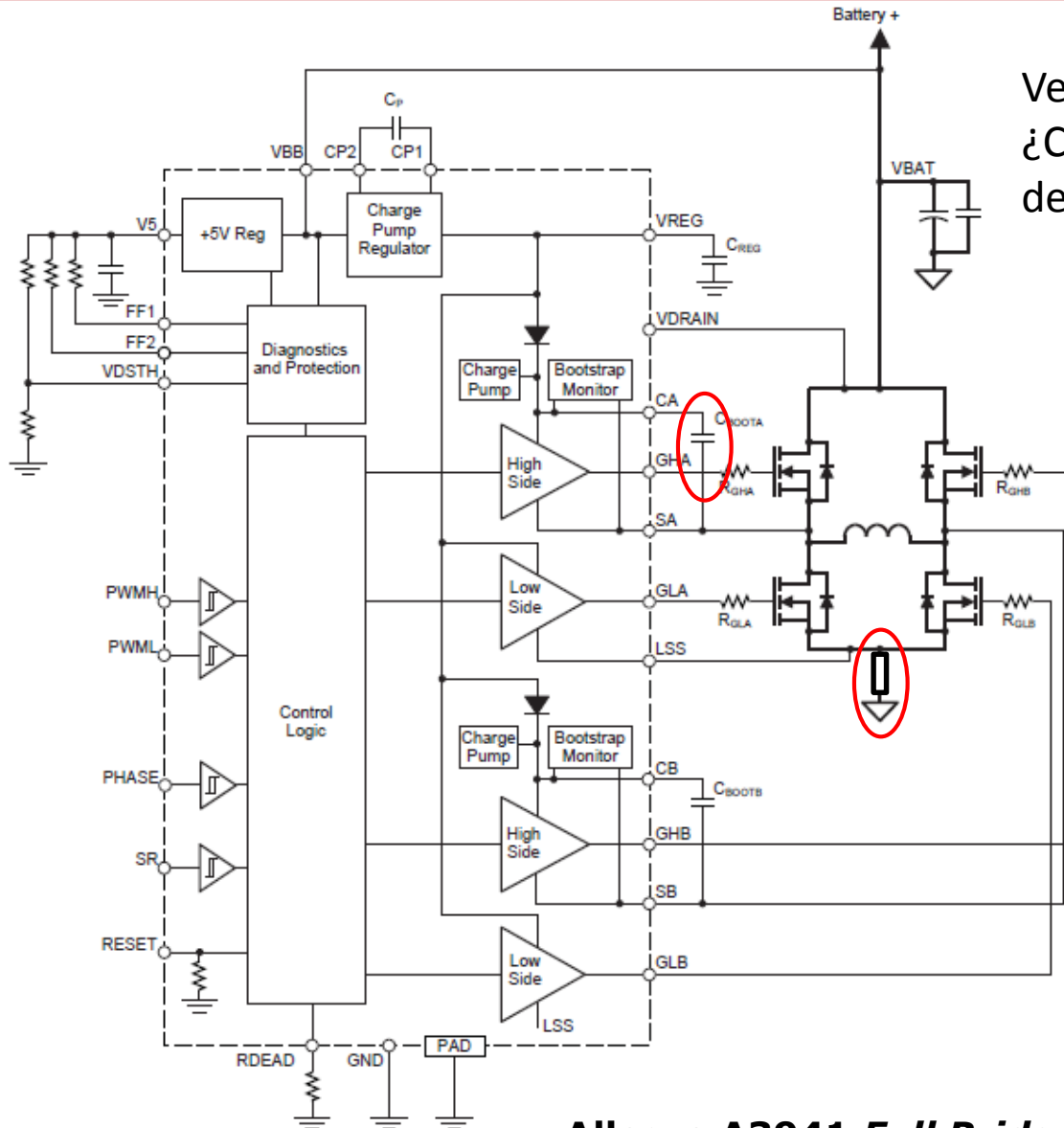
¿Qué ocurre si los diodos fueran colocados al revés?

Control de un motor DC (3)

Si se requiere un control de torque, puede medirse en forma indirecta a través de un sensor de corriente. En corrientes bajas y moderadas puede utilizarse una resistencia entre la parte baja del puente y masa, obteniendo así una V_{sens} proporcional a la corriente. En corrientes grandes se utilizan sensores de corriente por efecto Hall. En el sensor así colocado la V_{sens} siempre es positiva, independientemente del sentido de circulación de la corriente por el motor.



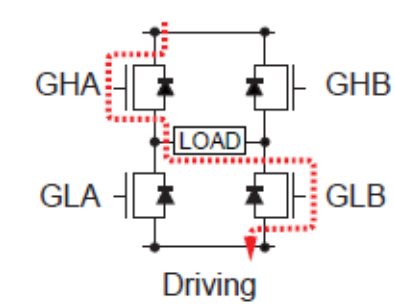
Ejemplo. Integrado de control de motor DC



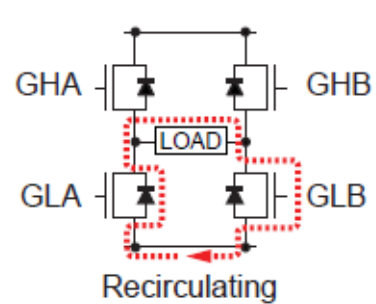
Ver el capacitor de *bootstrap* C_{BOOTA} .
¿Cómo resuelve la excitación
del *High Side*?

Allegro A3941 Full Bridge MOSFET Driver

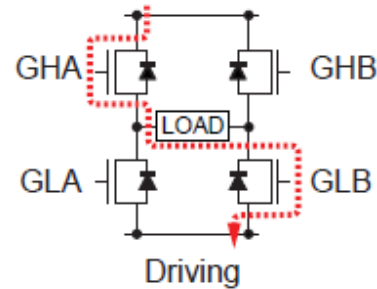
BDC - Modos de control del A3941 – *slow decay*



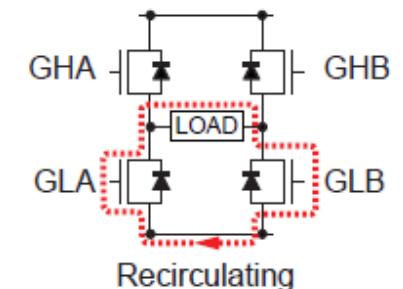
Inputs		Outputs	
PWMH	1	Phase A B	
PWML	1	GHx	H L
PHASE	1	GLx	L H
SR	0		



Inputs		Outputs	
PWMH	0	Phase A B	
PWML	1	GHx	H L
PHASE	1	GLx	L H
SR	0		



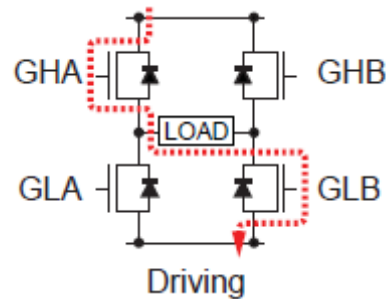
Inputs		Outputs	
PWMH	1	Phase A B	
PWML	1	GHx	H L
PHASE	1	GLx	L H
SR	1		



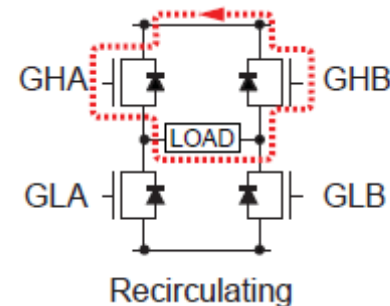
Inputs		Outputs	
PWMH	0	Phase A B	
PWML	1	GHx	L L
PHASE	1	GLx	H H
SR	1		

(A) *Slow decay, diode recirculation, high-side PWM*

(B) *Slow decay, SR active, high-side PWM*



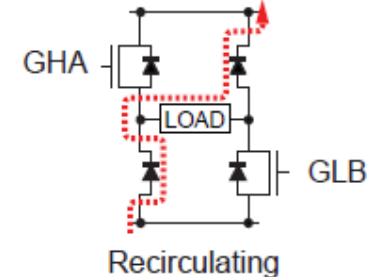
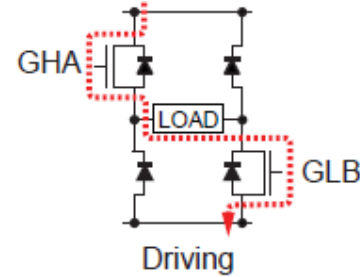
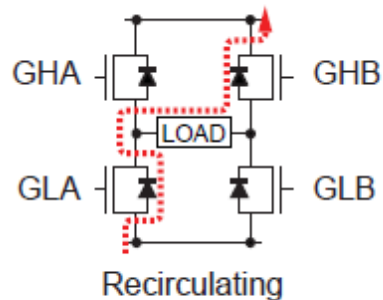
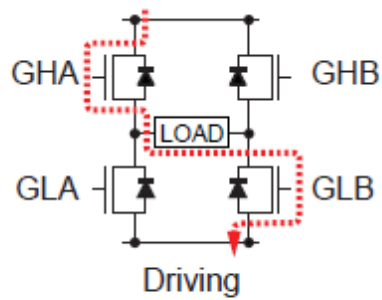
Inputs		Outputs	
PWMH	1	Phase A B	
PWML	1	GHx	H L
PHASE	1	GLx	L H
SR	1		



Inputs		Outputs	
PWMH	1	Phase A B	
PWML	0	GHx	H H
PHASE	1	GLx	L L
SR	1		

(C) *Slow decay, SR active, low-side PWM*

BDC - Modos de control del A3941 – *fast decay*



Inputs		Outputs	
		Phase A	B
PWMH	1	GHx	H L
PWML	1		
PHASE	1	GLx	L H
SR	0		

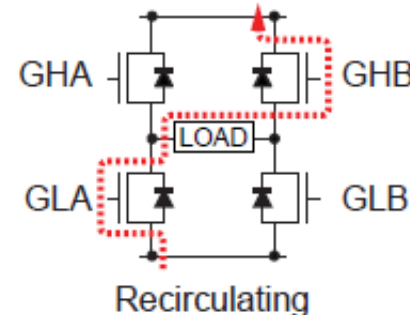
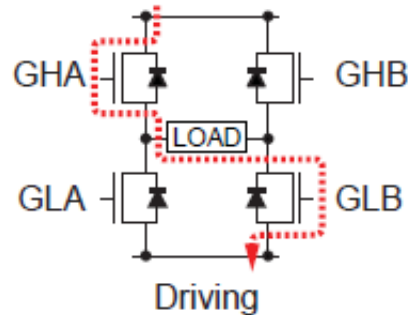
Inputs		Outputs	
		Phase A	B
PWMH	0	GHx	L L
PWML	0		
PHASE	1	GLx	L L
SR	0		

Inputs		Outputs	
		Phase A	B
PWMH	1	GHx	H L
PWML	1		
PHASE	1	GLx	L H
SR	0		

Inputs		Outputs	
		Phase A	B
PWMH	0	GHx	L L
PWML	0		
PHASE	1	GLx	L L
SR	0		

(A) *Fast decay, diode recirculation*

Unidireccional Fast decay (2 MOSFETs)



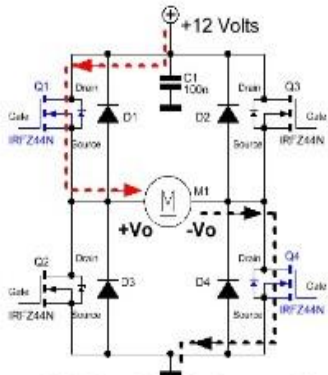
Inputs		Outputs	
		Phase A	B
PWMH	1	GHx	H L
PWML	1		
PHASE	1	GLx	L H
SR	1		

Inputs		Outputs	
		Phase A	B
PWMH	1	GHx	L H
PWML	1		
PHASE	0	GLx	H L
SR	1		

(B) *Fast decay, SR active, full four-quadrant control*

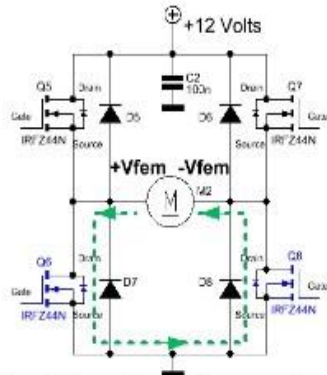
BDC – Freno convencional y regenerativo

Avance



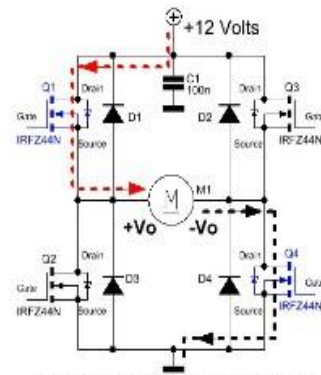
+Vo / -Vo = Tensión de operación
 Color azul = Transistores que conducen
 Color negro = Transistores que no conducen

Frenado luego del avance



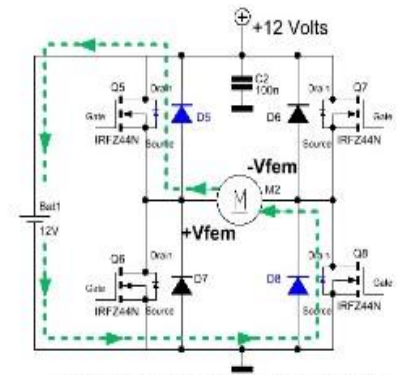
+Vfem / -Vfem = Fuerza electromotriz generada
 Color azul = Transistores que conducen
 Color negro = Transistores que no conducen

Avance



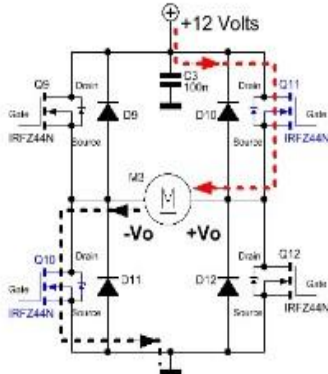
+Vo / -Vo = Tensión de operación
 Color azul = Transistores que conducen
 Color negro = Transistores que no conducen

Frenado regenerativo luego del avance



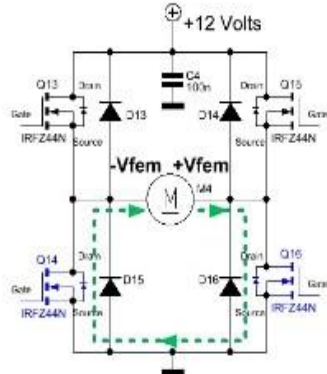
+Vfem / -Vfem = Fuerza electromotriz generada
 Color azul = Diodos que conducen
 Color negro = Transistores que no conducen

Retroceso



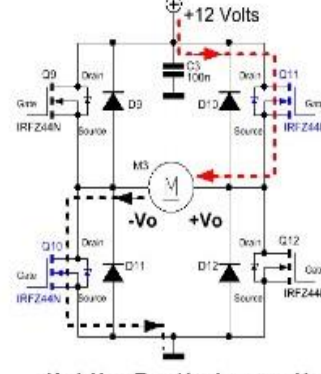
+Vo / -Vo = Tensión de operación
 Color azul = Transistores que conducen
 Color negro = Transistores que no conducen

Frenado luego del retroceso



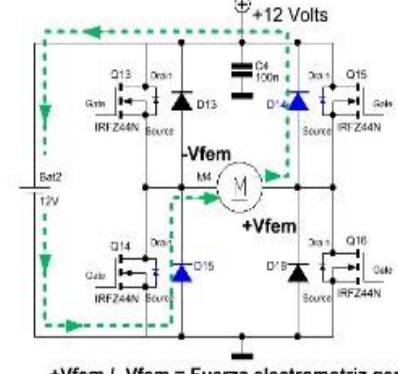
+Vfem / -Vfem = Fuerza electromotriz generada
 Color azul = Transistores que conducen
 Color negro = Transistores que no conducen

Retroceso



+Vo / -Vo = Tensión de operación
 Color azul = Transistores que conducen
 Color negro = Transistores que no conducen

Frenado regenerativo luego del retroceso



+Vfem / -Vfem = Fuerza electromotriz generada
 Color azul = Diodos que conducen
 Color negro = Transistores que no conducen

Sincrónicos

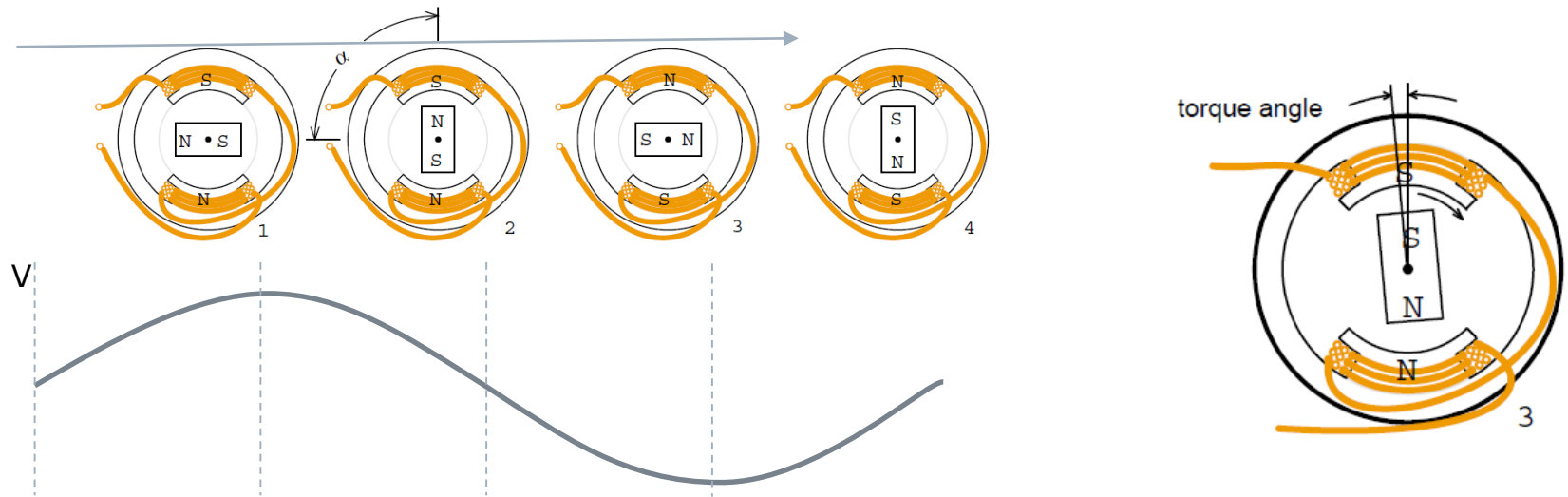
Ver en:

<https://youtu.be/Vk2jDXxZIhs>

<https://youtu.be/E5VS4s-R7vk>

Motor AC sincrónico **monofásico**: 2 polos

Utilizados en relojes eléctricos, secuenciadores, hornos microondas, otras máquinas de velocidad precisa, en baja potencia.

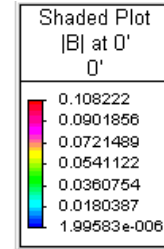
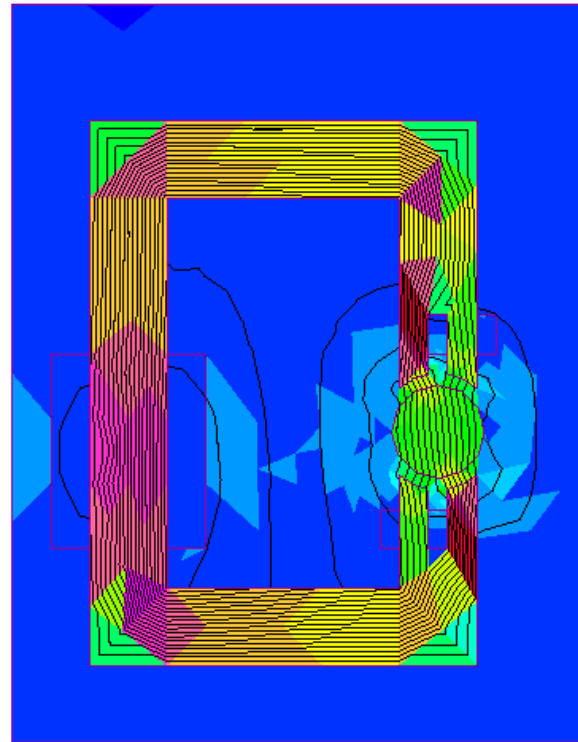
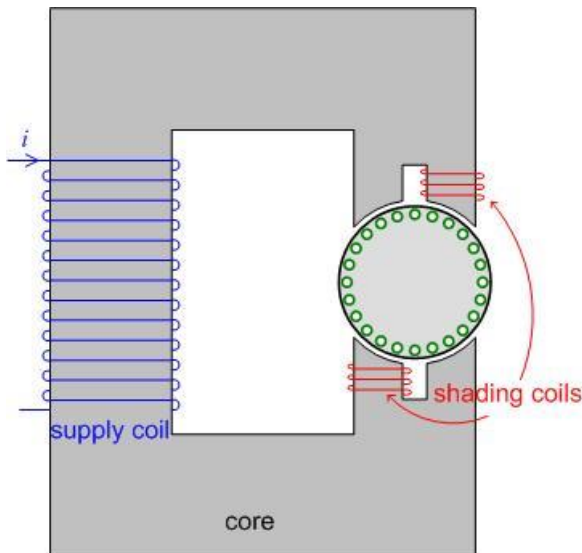


Durante el hemiciclo positivo (1 y 2) se produce un par sobre el rotor que lo impulsa a alinearse con el campo del estator. Al llegar a esta posición el par desaparece, pero el movimiento del rotor continúa por su momento de inercia. En el hemiciclo negativo de la tensión (o corriente) el rotor que se encuentra avanzando entre 2 y 3 recibe un par que lo impulsa a alinearse ahora con el campo invertido, continuando así un movimiento de rotación con un par pulsante, en sentido de las agujas del reloj.

En este motor **monofásico** y de **1 par de polos** cada ciclo de la tensión provoca una vuelta del rotor. Es decir que la velocidad (en vueltas por segundo) es $V = f$

Motor AC sincrónico **monofásico**: 2 polos

Polo sombreado



Dado que en motores monofásicos (síncronos o asíncronos) el campo del estator sería en principio alternante pero no rotativo, no sería posible que el rotor comience a girar. Existen técnicas como la de "polos sombreados", que consiste en bobinados auxiliares en los que se inducen corrientes que dan al campo resultante un carácter rotativo.

Otro modo de lograr el arranque es con un bobinado auxiliar en paralelo, sea a través de un capacitor o con una menor relación L/R de forma que su corriente adelanta a la corriente del bobinado principal. Los bobinados tienen un desfase espacial (Ej. Cuadratura).

Motor AC sincrónico **monofásico**: **N** polos

Para un motor **monofásico** y de **N polos** cada ciclo de la tensión provoca que el rotor avance el ángulo correspondiente a 2 polos. Es decir que la velocidad (en vueltas por segundo) es:

$$v = 2 \cdot f / N$$

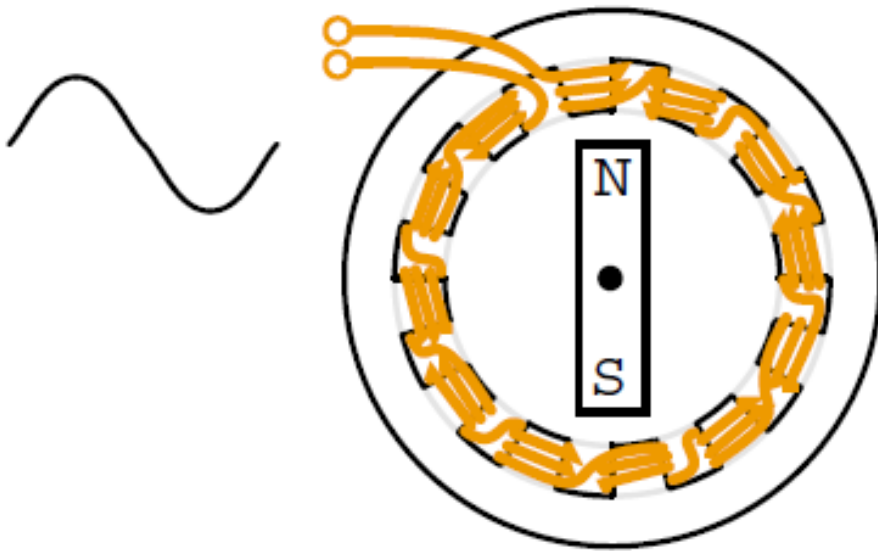
v = velocidad

f = frecuencia de alterna

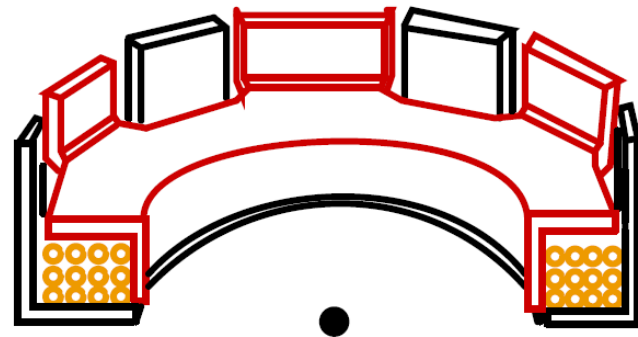
N = nro de **polos**

Ej: 60 Hz, 12 polos

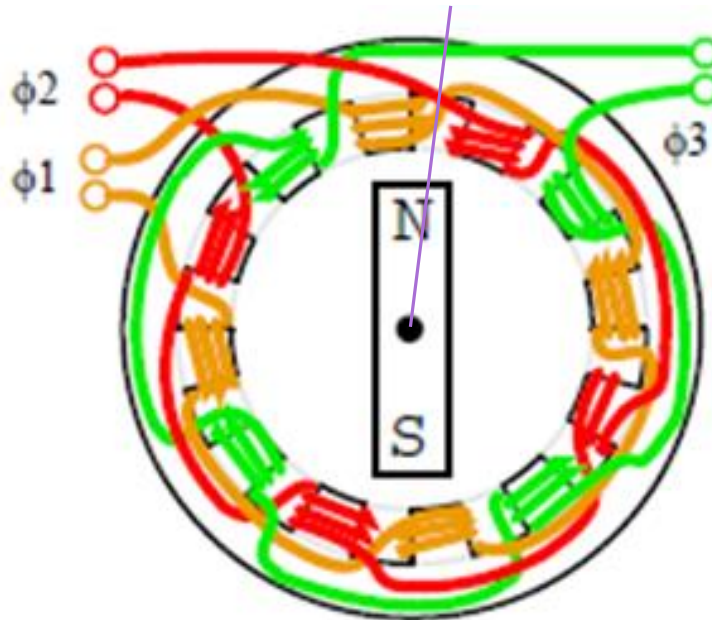
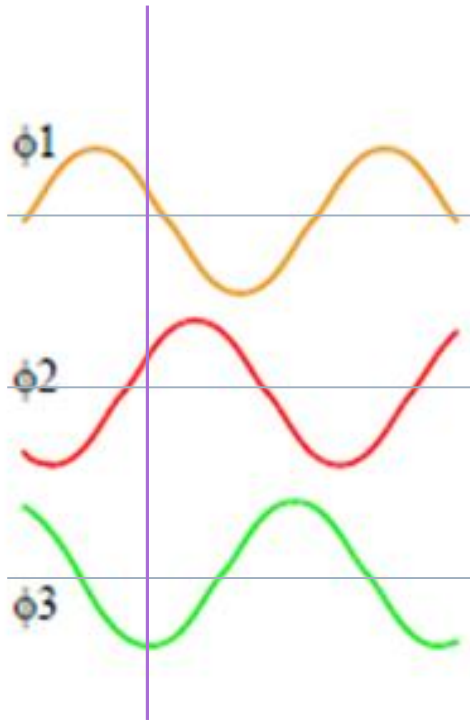
→ $v = 2 \times 60 / 12 = 10$ Hz (600 rpm)



Construcción práctica para pequeños motores:
1 bobinado y piezas
Polares interdigitadas



Motor AC sincrónico **trifásico**: **N** polos por fase



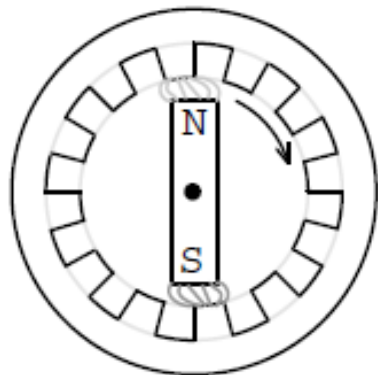
$$v = 2 * f / N$$

n= nro de polos
por fase

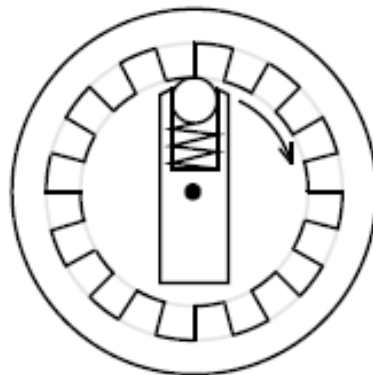
Ej: 50Hz, 4 polos \rightarrow v=25 hz
(1500 rpm)

Más eficientes que un motor de inducción
Velocidad constante y determinada por la frecuencia de línea
Permiten corregir factor de potencia en instalaciones trifásicas

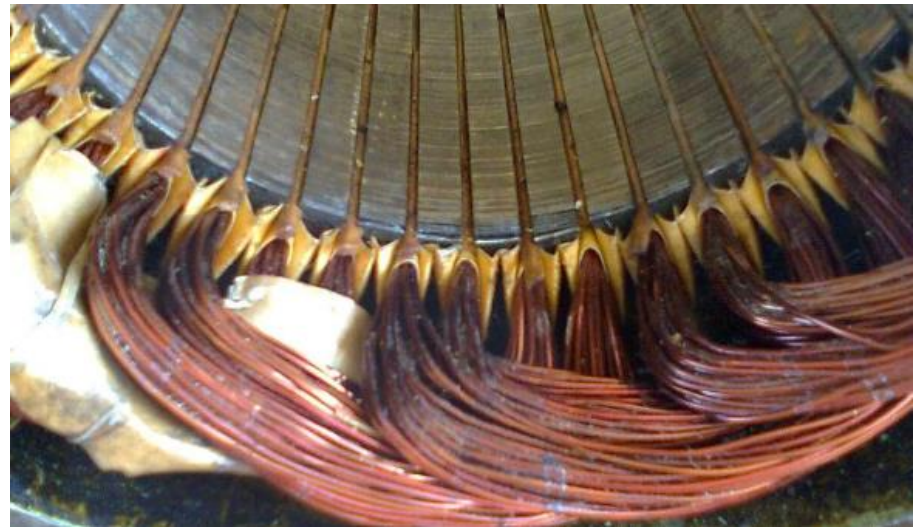
Rizado del par en un motor AC sincrónico



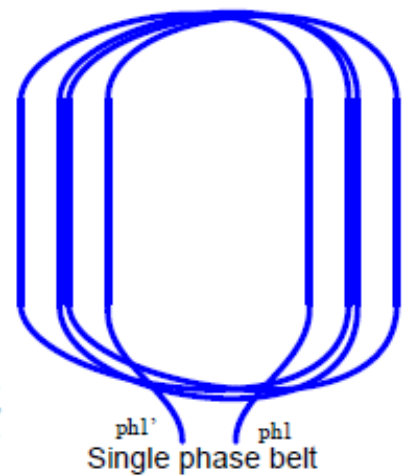
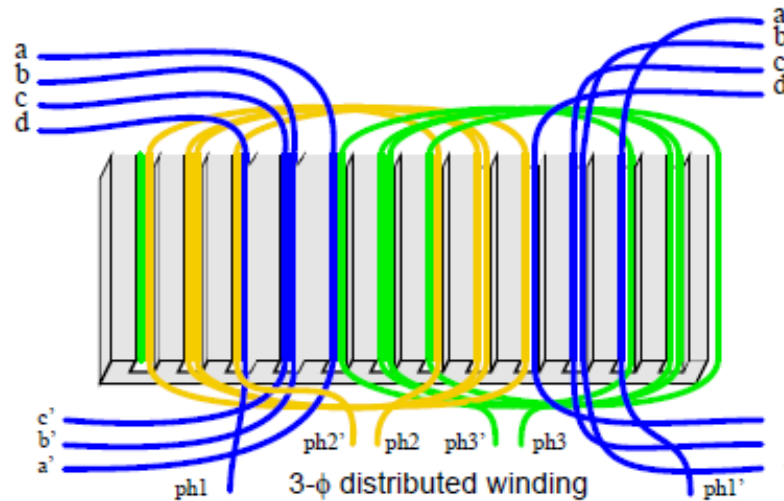
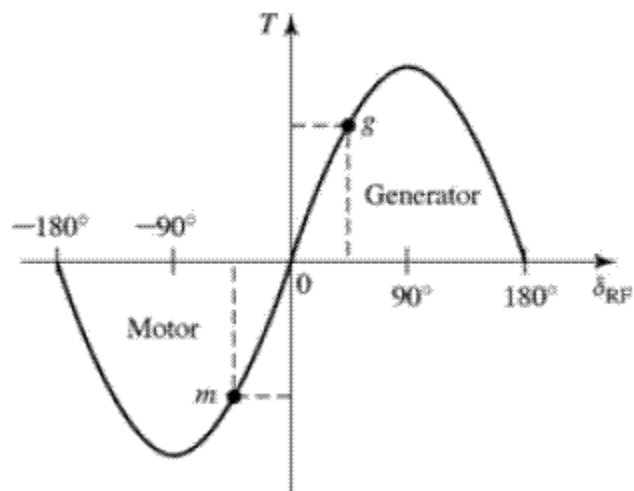
Ripple torque



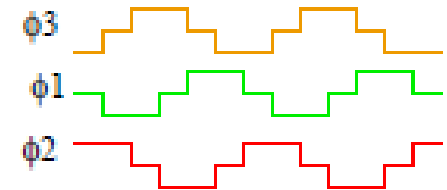
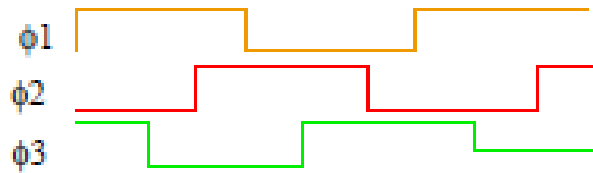
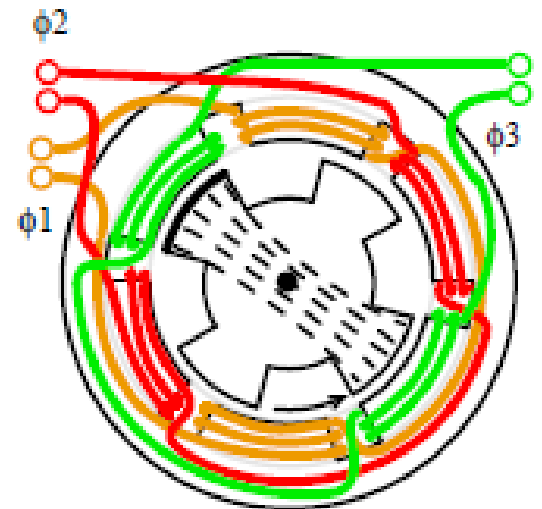
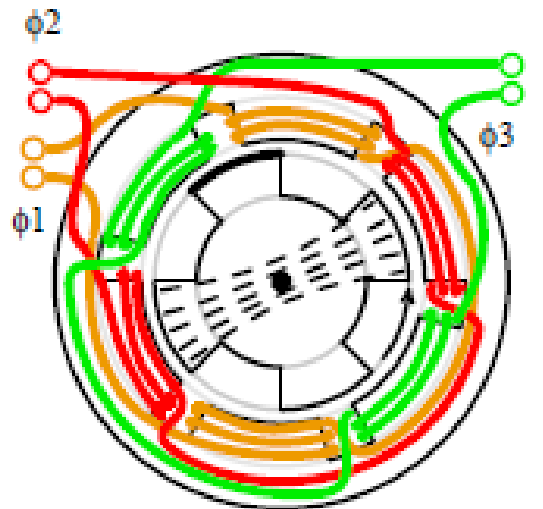
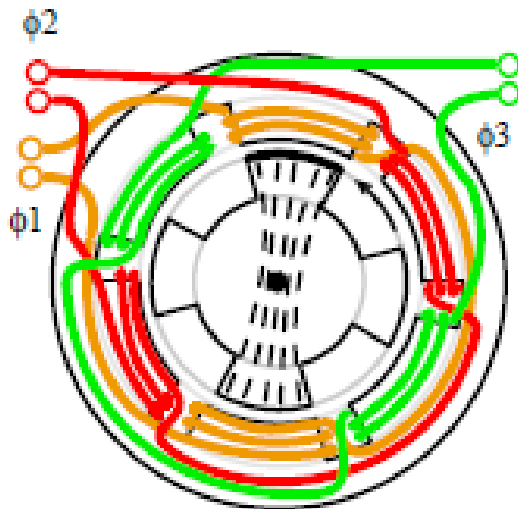
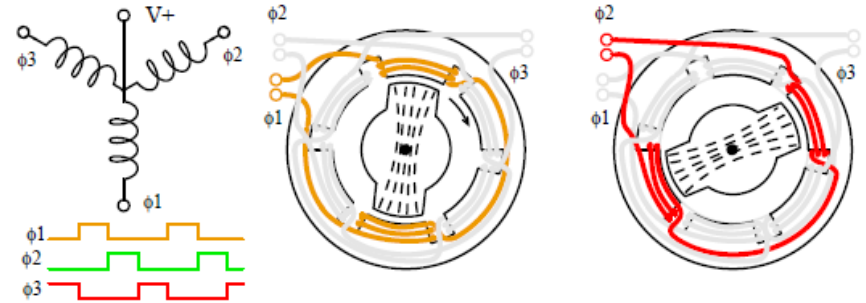
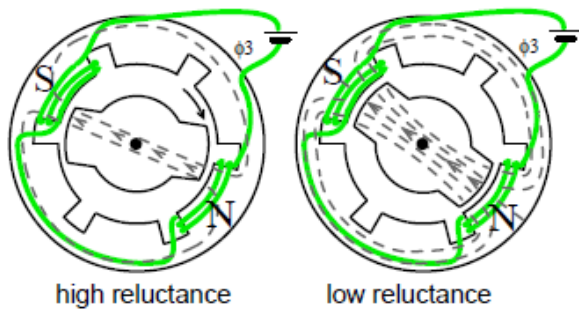
mechanical analog



Suavizado del rizado

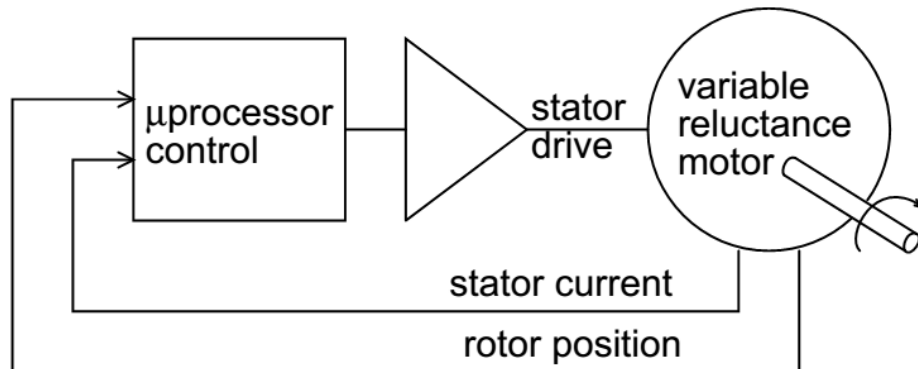


Motor AC sincrónico de reluctancia variable



Motor AC de reluctancia variable

- La conmutación secuencial de las bobinas crea un campo magnético giratorio que arrastra el rotor buscando el camino de reluctancia magnética más baja.
- Es sincrónico. En un rotor elemental de 2 polos, el sentido de giro y la velocidad coinciden con la del campo generado en el estator. En un rotor de más polos (dientes) el avance es menor.
- Simple, de bajo costo constructivo, confiable y durable.
- Optimizado constructivamente para rotación continua de alta velocidad, con mínimo rizado del par.
- Relación entre par y corriente del estator altamente no lineal → difícil de controlar.
- Para su control es necesario medir la posición del rotor y la corriente del estator.



<https://youtu.be/vvw6k4ppUZU>
<https://youtu.be/lpKbCs8uwDo>

Motores PaP

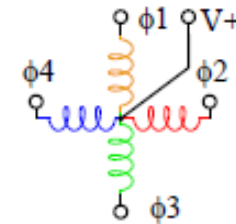
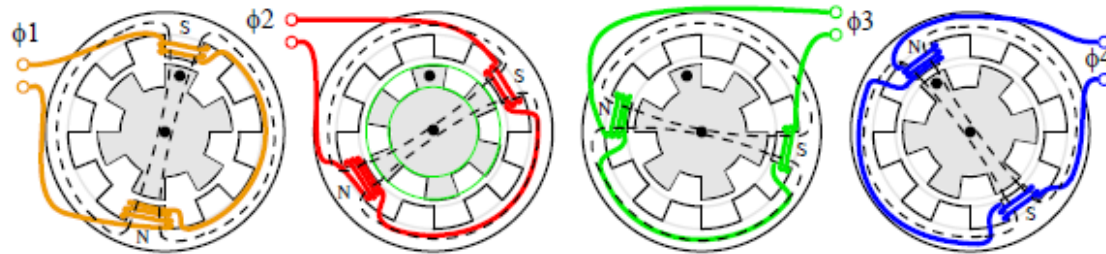
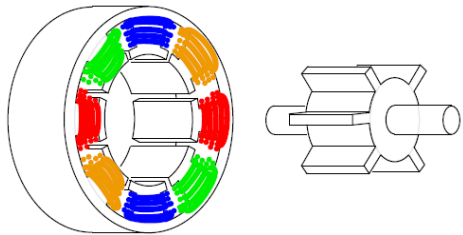
motor "paso a paso", "de pasos", o *stepper motor*

Ver en:

<https://youtu.be/eyqwLiowZiU>

motor PaP de Reluctancia Variable

Motor PaP de reluctancia variable



- Similar al AC de reluctancia variable, pero optimizado constructivamente para alto rizado del par (alto par de retención), para control en posición.
- Comparados con otros PaP, los de reluctancia variable tienen menor par a baja velocidad pero mejor comportamiento a velocidades moderadas/altas

Ejemplo: motor-reductor 28BYJ48

Motor PaP de imán permanente

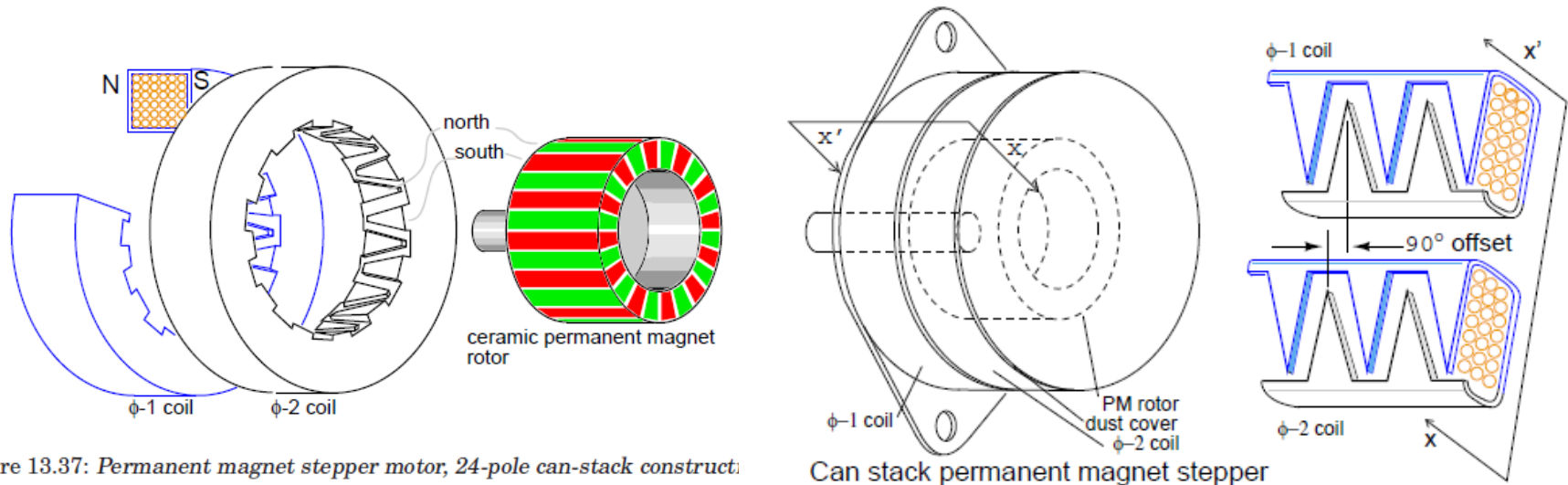
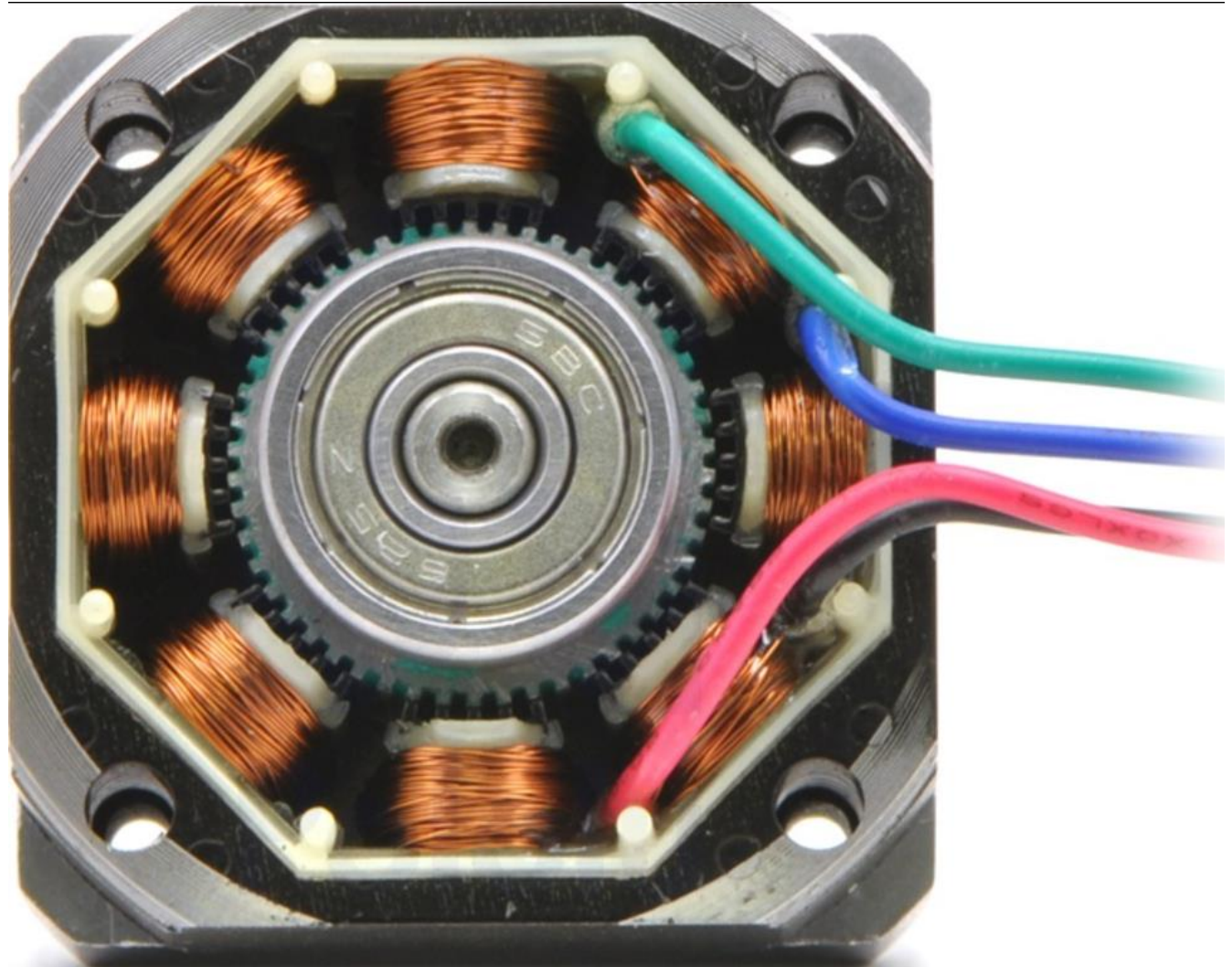


Figure 13.37: Permanent magnet stepper motor, 24-pole can-stack construct.

- El rotor es magnetizado en N pares de polos (ej 12 en la figura).
- El estator está constituido por dos bobinados con piezas polares de N dientes c/u, desfasadas $\frac{1}{4}$ de período ($\frac{1}{4} \cdot 360/N$)
- La alimentación en secuencia de estos bobinados produce un campo rotativo cuyo avance es, al cabo de la secuencia completa, de $(360/N)$.
- El movimiento del rotor acompaña al campo rotativo.
- Comparado con el PaP de reluctancia variable, tiene mayor par de retención a bajas velocidades, pero peor desempeño a velocidades altas

Motor PaP Híbrido



Motor PaP Híbrido

Híbrido

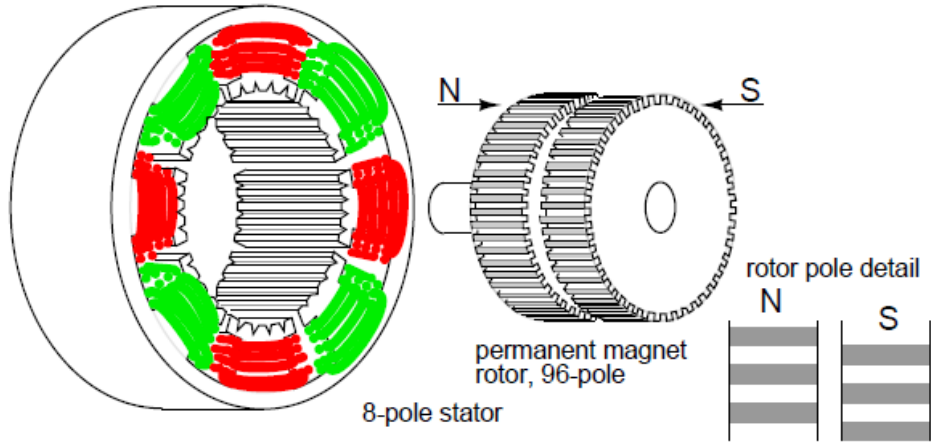
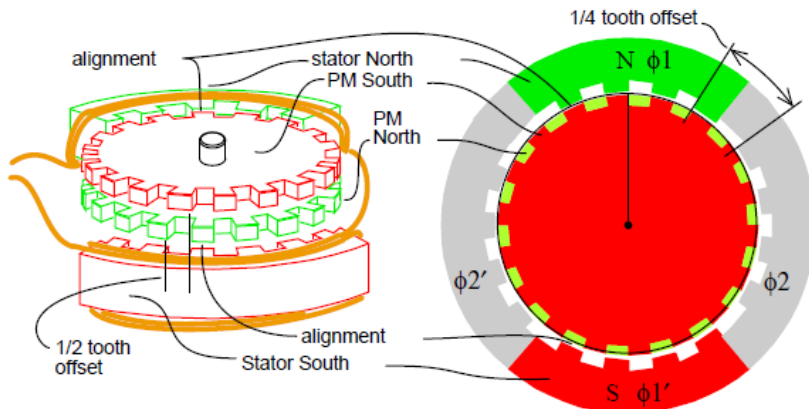


Figure 13.39: Hybrid stepper motor.

El estator está constituido por bobinados para generar un campo rotativo, y piezas polares dentadas. (en la figura 2 bobinados)

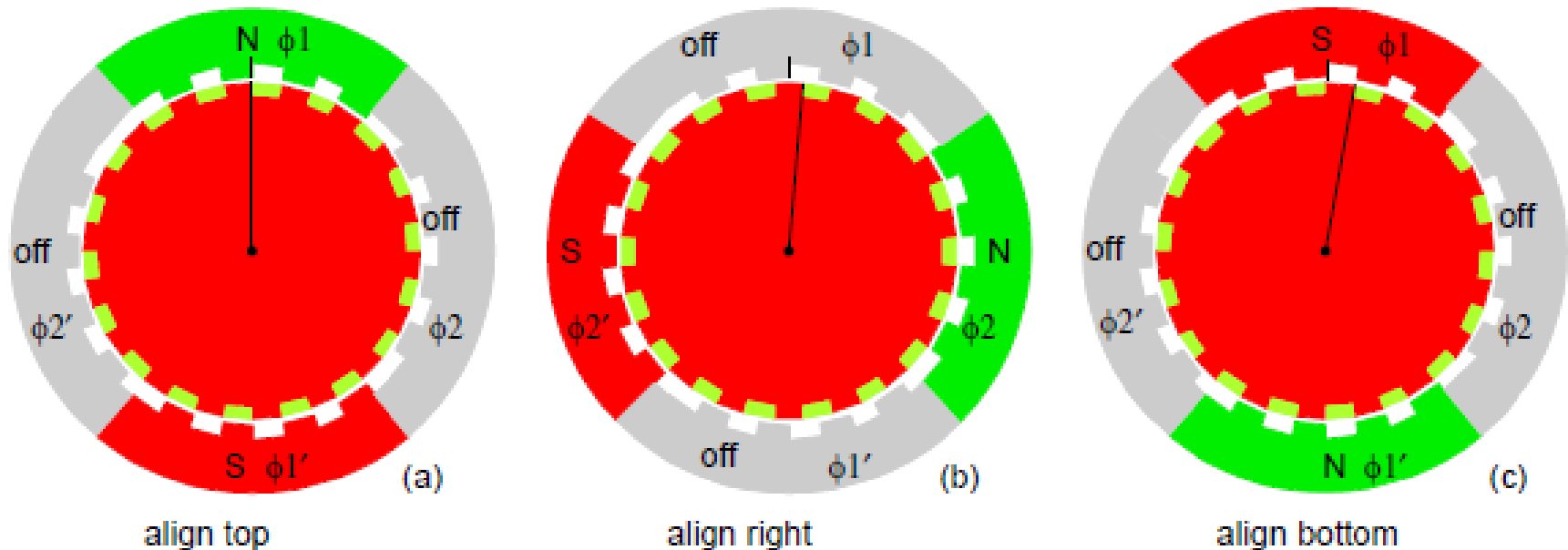
El rotor está constituido por 2 polos opuestos dentados desfasados medio período.



El motor PaP híbrido es el más complejo constructivamente y más costoso de los tres, pero es el de mejores prestaciones (par/velocidad).

Motor PaP Híbrido (2)

Mayor número de polos en el rotor dan mayor resolución

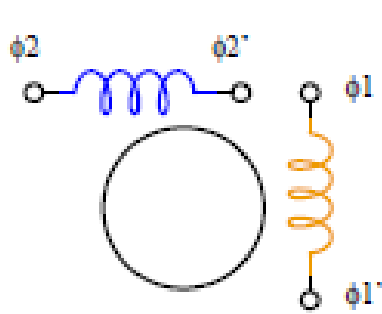


Grados por paso (deg/step) (Ej 15, 7.5, 3.6, 2, 1.8, 0.9)

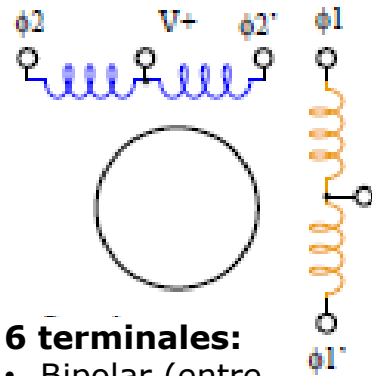
Pasos por vuelta (Ej 24, 48, 100, 180, 200, 400)

<https://www.youtube.com/watch?v=eyqwLiowZiU>

Motor PaP: Tipos de conexión de bobinados

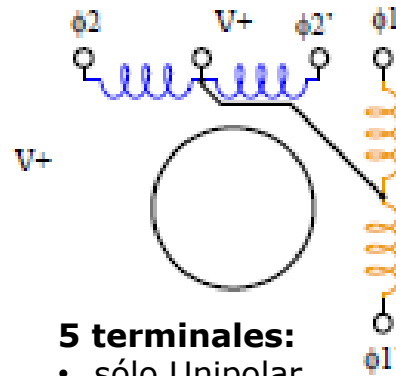


4 terminales:
sólo bipolar



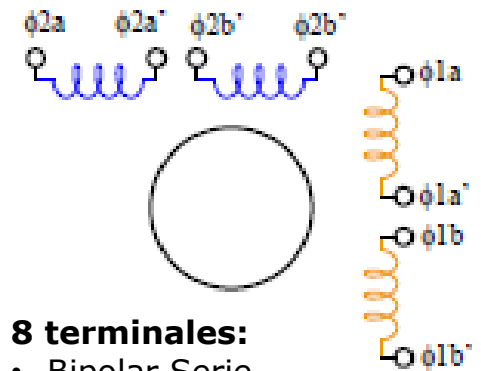
6 terminales:

- Bipolar (entre Φ_i y Φ_i')
- Unipolar (entre $V+$ y Φ_i)



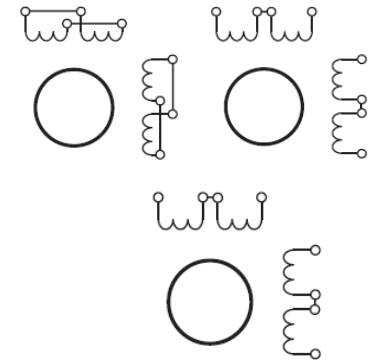
5 terminales:

- sólo Unipolar (entre $V+$ y Φ_i)



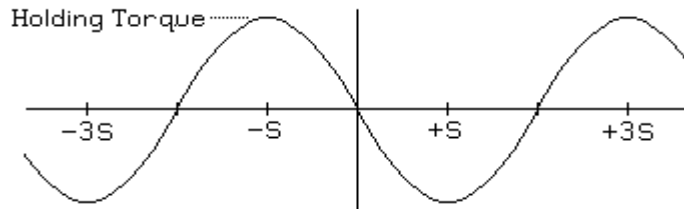
8 terminales:

- Bipolar Serie
- Bipolar paralelo
- Unipolar

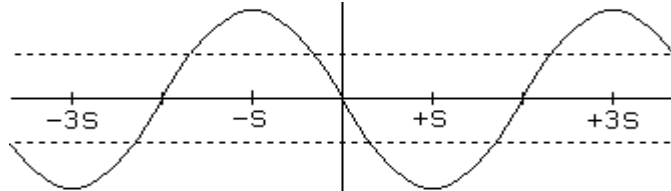


Motor PaP: Efectos mecánicos y eléctricos

Par estático



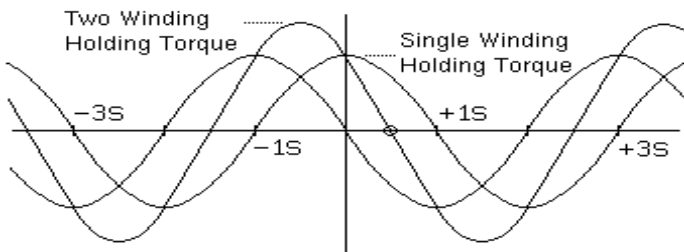
Modo paso completo, 1 fase por vez



Rozamiento estático

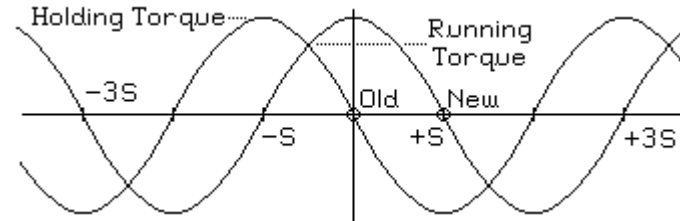


Zona muerta por rozamiento estático



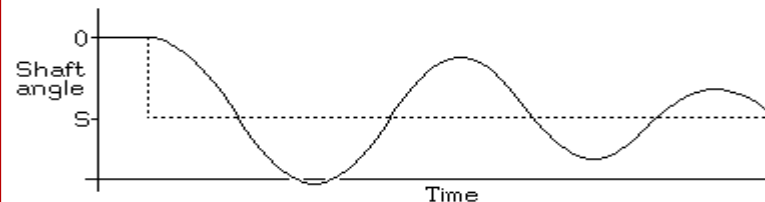
Modo paso completo, 2 fases por vez

Par dinámico



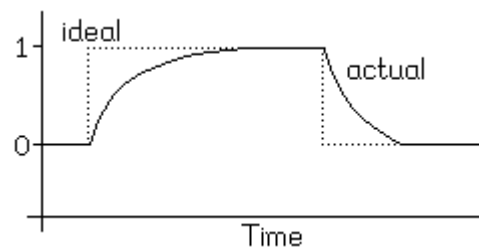
Par dinámico en modo paso completo

Resonancia



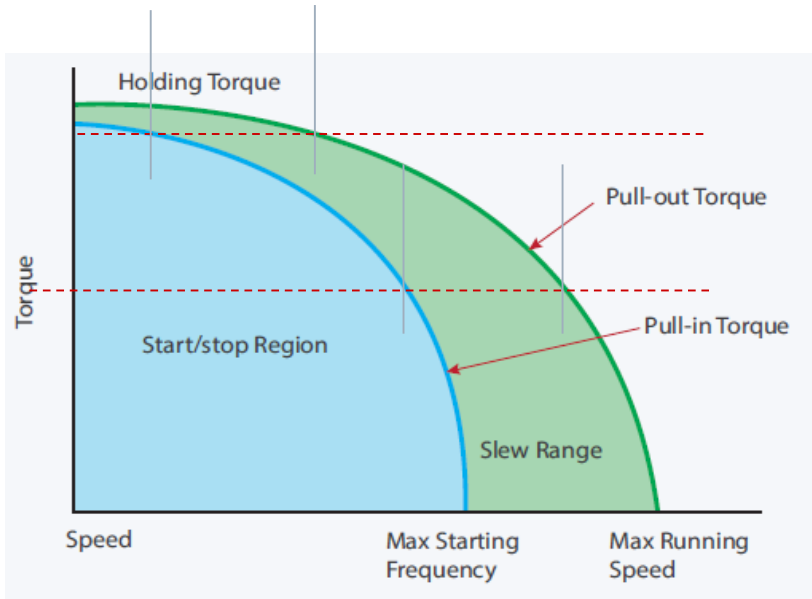
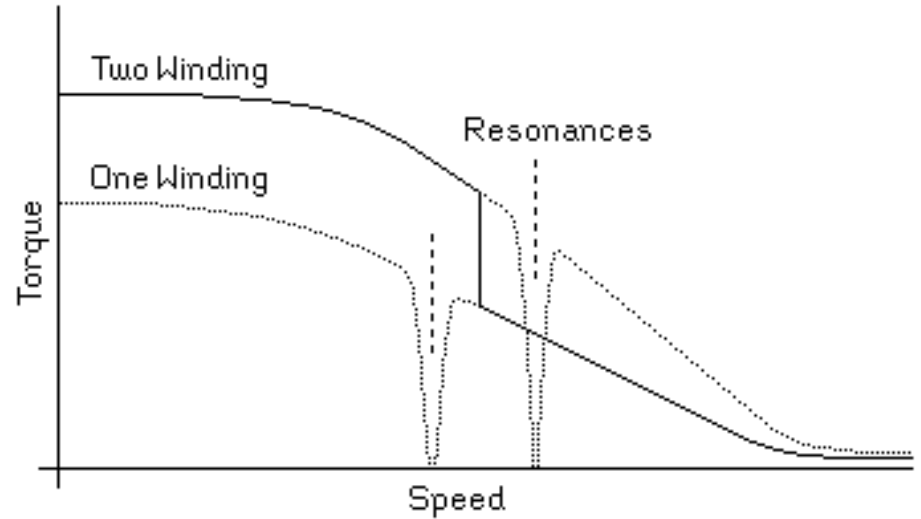
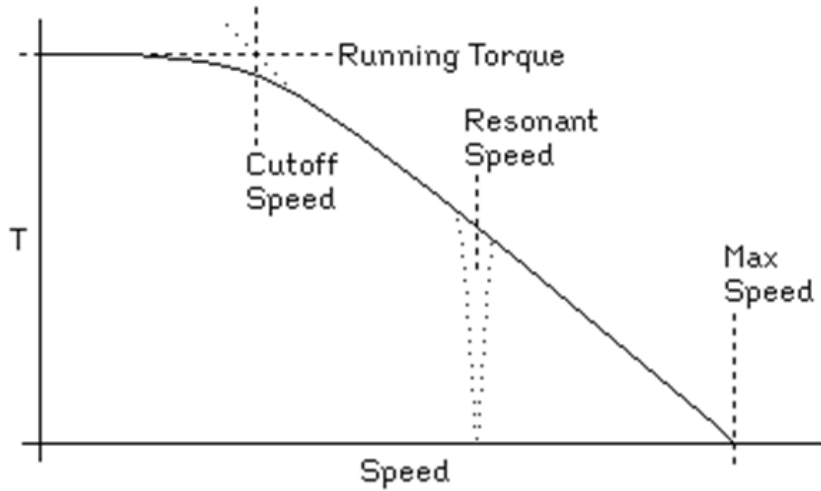
$$T = \mu \Theta'' \text{ y } T = -k \cdot \Theta \rightarrow \Theta = a \cdot \text{sen}(2 \cdot \pi \cdot f \cdot t)$$

Corriente en conmutación



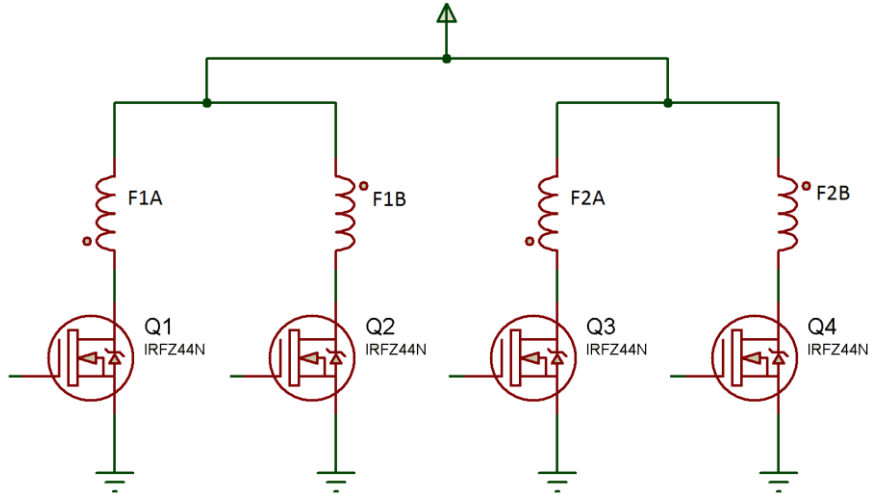
$$T = L/R$$

Motor PaP: Curvas par-velocidad

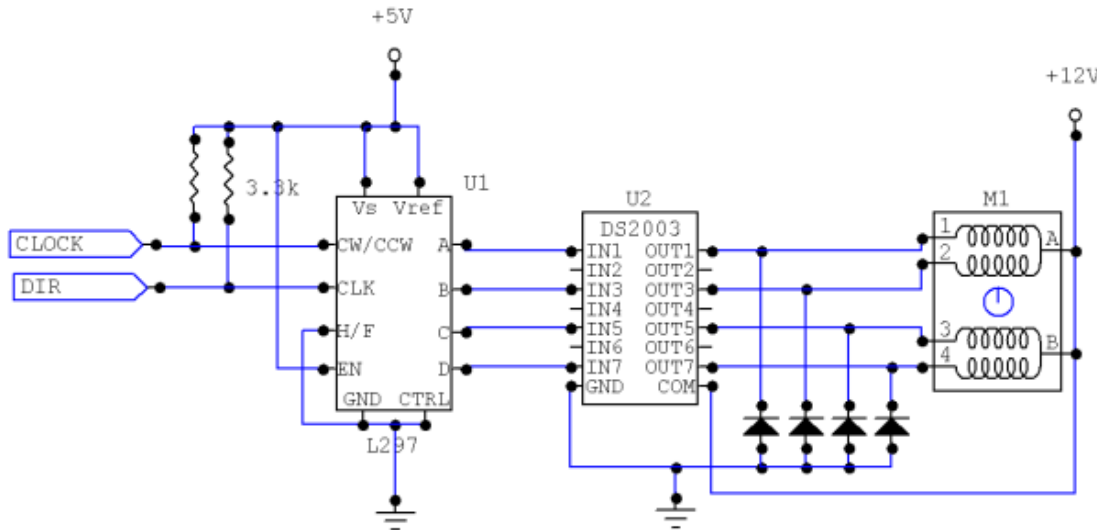


pull-in torque. Región de *start-stop* para cualquier torque dado: $f_{max \text{ de arranque}} < f_{max}$

Manejo básico de un PaP en modo unipolar

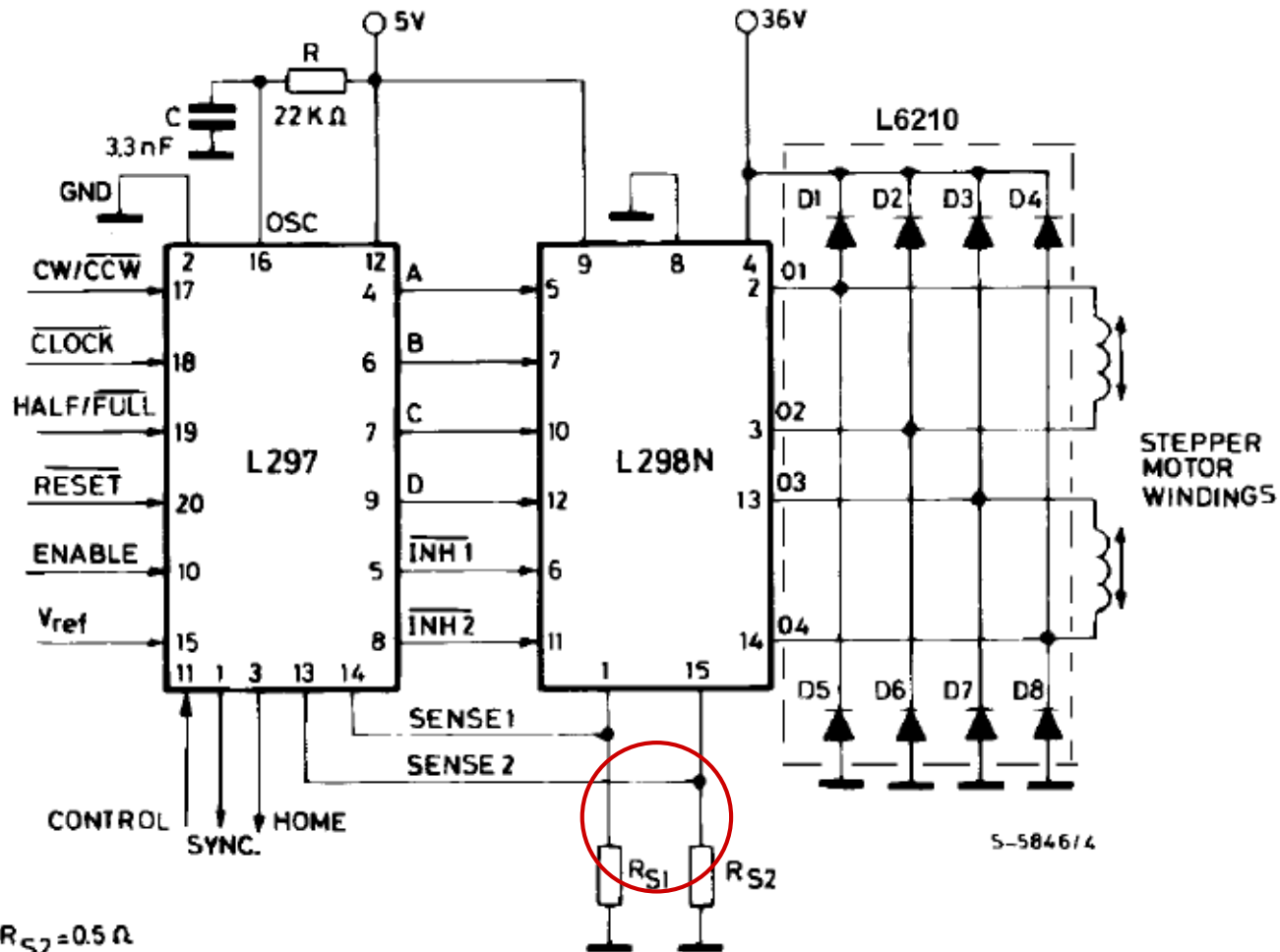


El modo unipolar es un muy sencillo de implementar, todos los transistores están en el *low side*. La desventaja es que el par se ve reducido a la mitad (trabaja la mitad del bobinado).



Un circuito muy utilizado para generar la secuencia de paso completo o de medio paso es el controlador L297. Para motores de hasta 500 mA por fase puede usarse como transistores el arreglo Darlington ULN2003 (7 transistores) o 2803 (8 transistores). Observe la necesidad de utilizar los diodos de recirculación para la parte baja. Para la parte alta el ULN dispone de los diodos integrados.

Manejo de un PaP en modo bipolar (half/full)

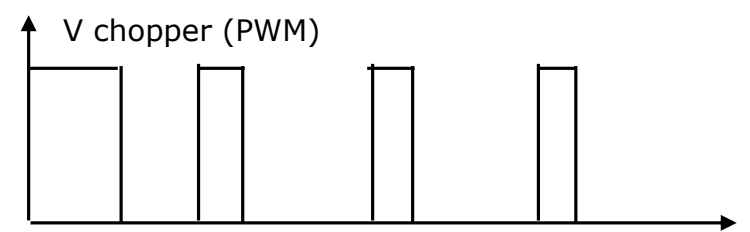
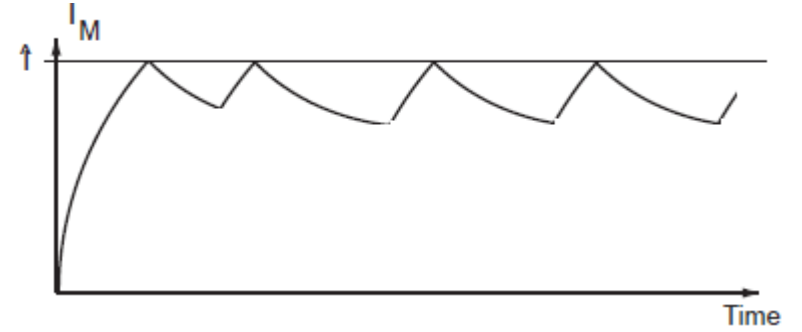
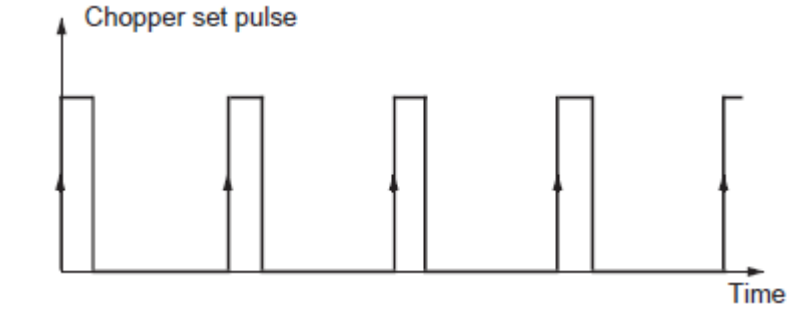
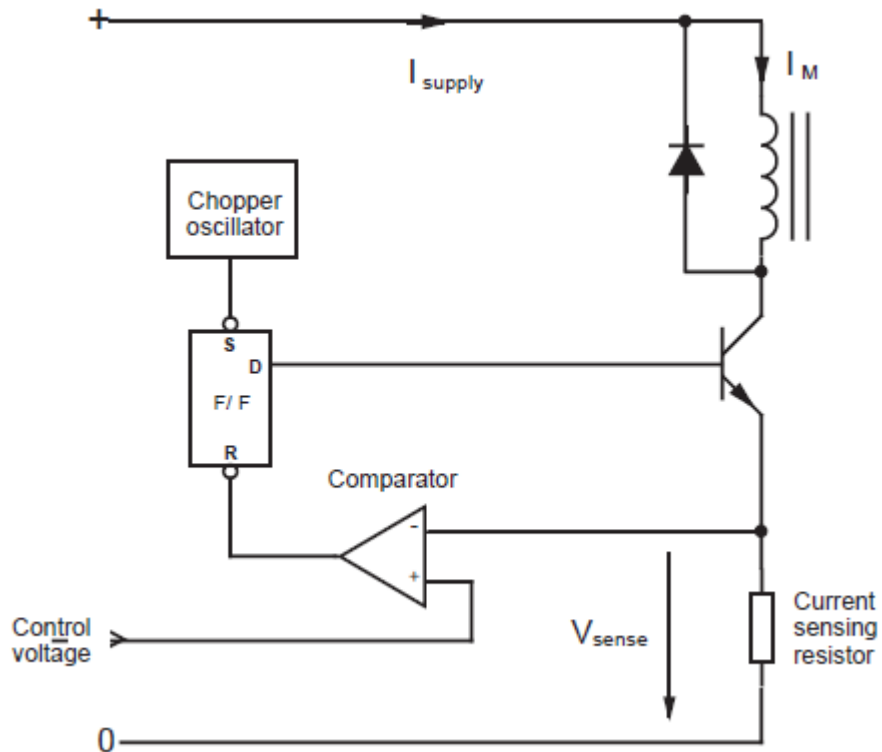


$$R_{S1} R_{S2} = 0.5 \Omega$$

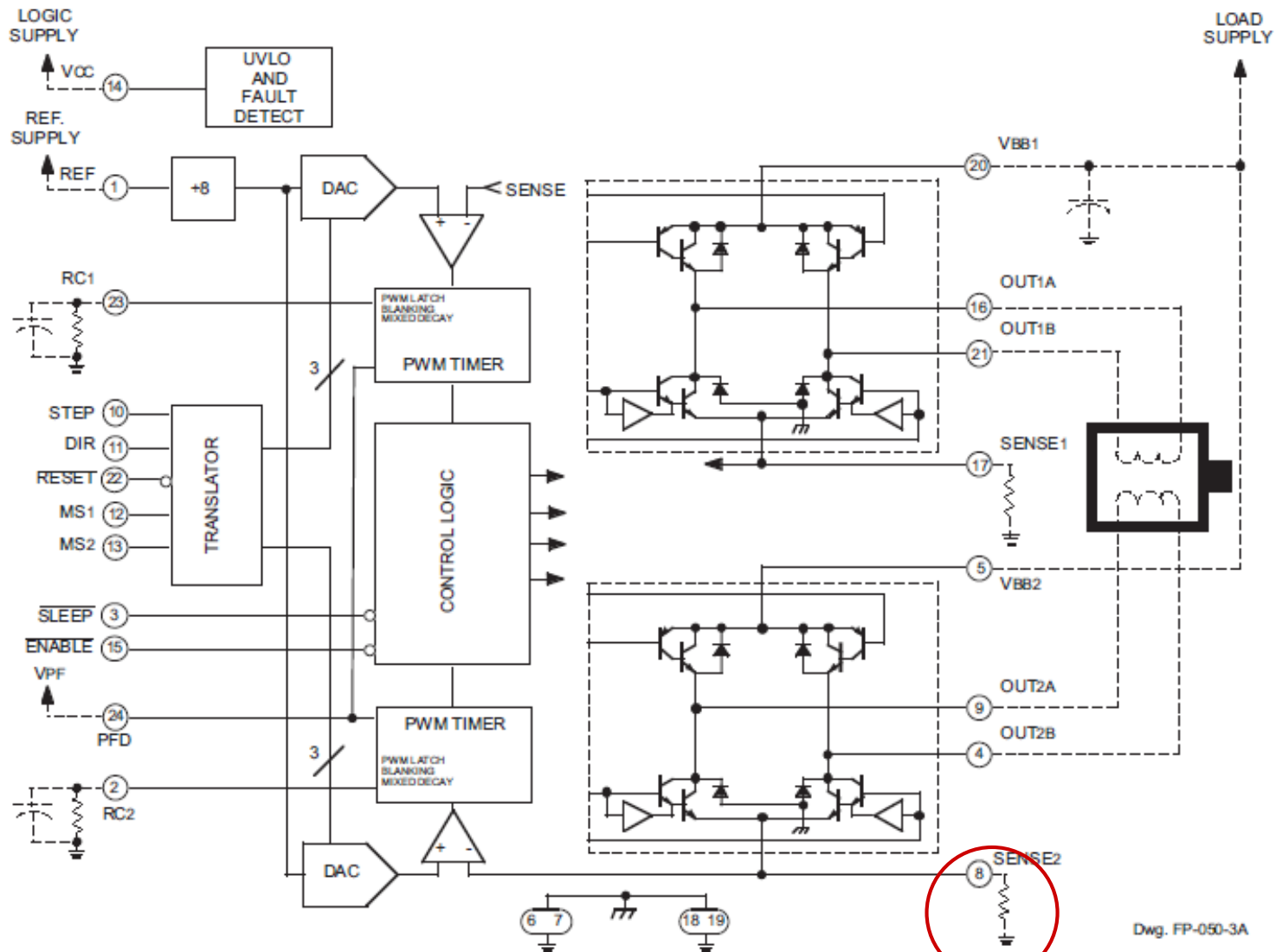
D1 to D8 = 2A FAST DIODES

Controlador L297 con doble puente H L298

Corriente regulada por chopper (PWM)



Manejo de un PaP bipolar (micropaso)

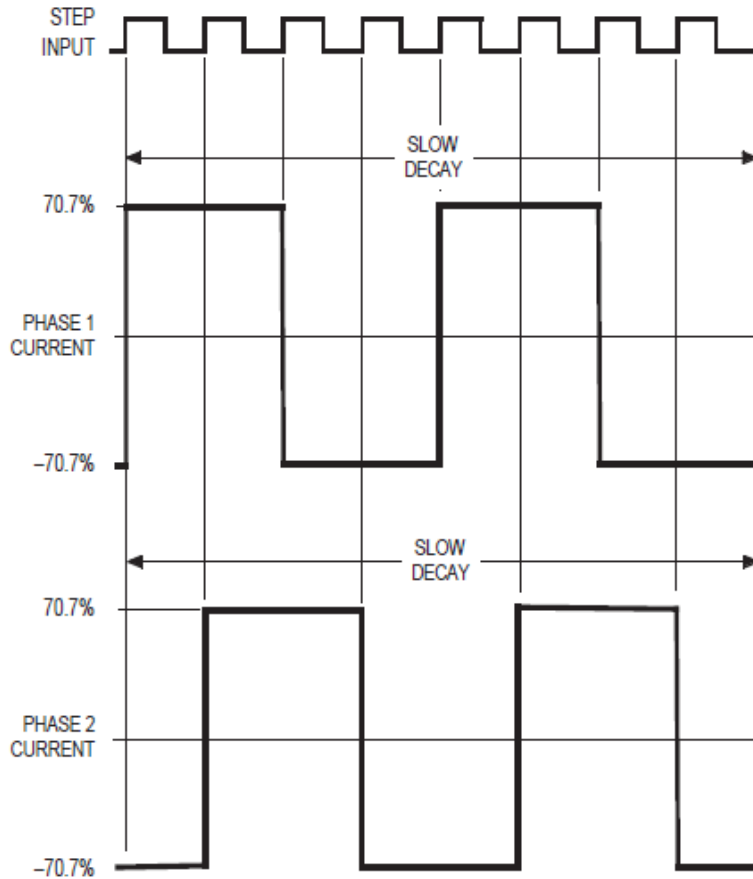


Allegro A3967 Microstepping Driver

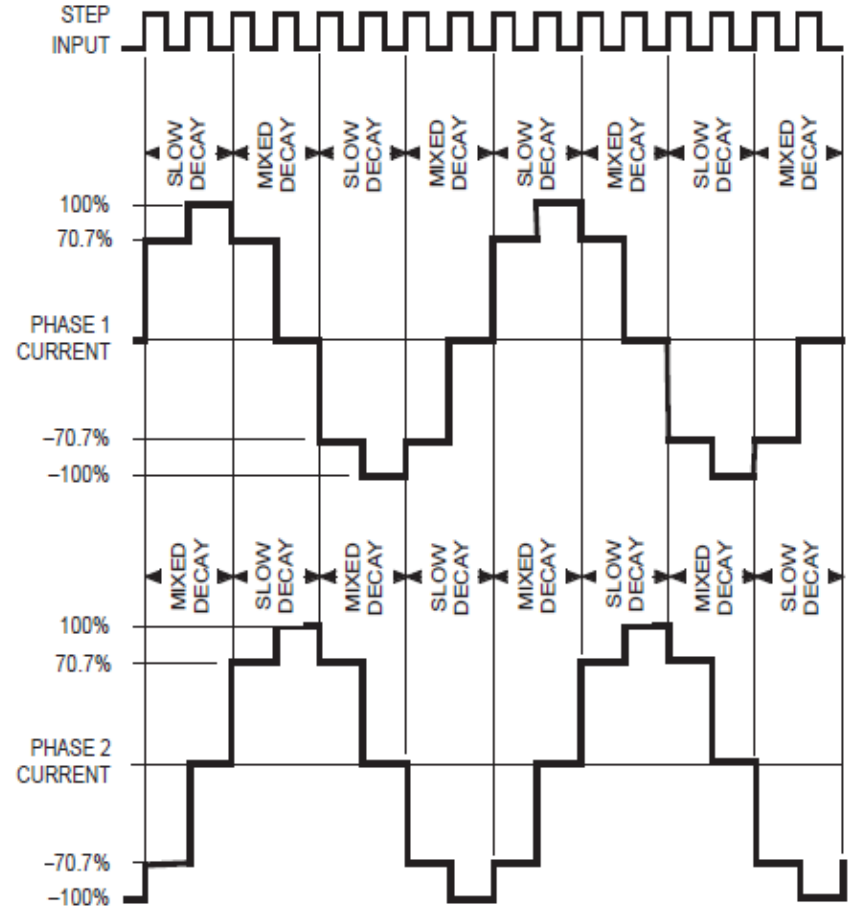
Dwg. FP-050-3A

Manejo de un PaP bipolar con micropaso

Full Step Operation
 $MS_1 = MS_2 = L, DIR = H$

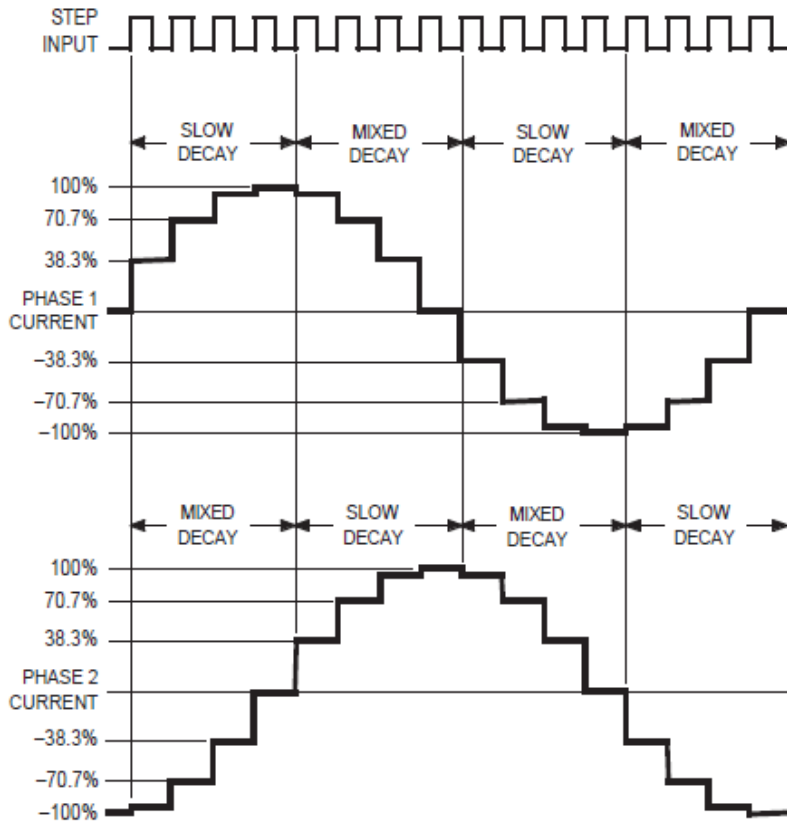


Half Step Operation
 $MS_1 = H, MS_2 = L, DIR = H$

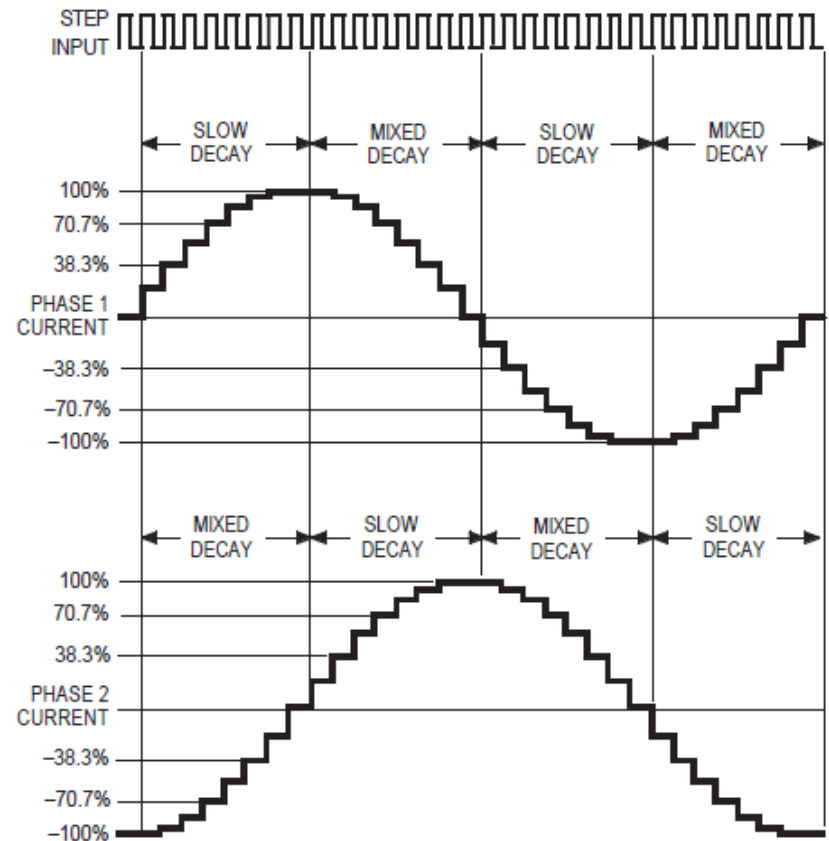


Manejo de un PaP bipolar con micropaso (2)

Quarter Step Operation
MS₁ = L, MS₂ = H, DIR = H



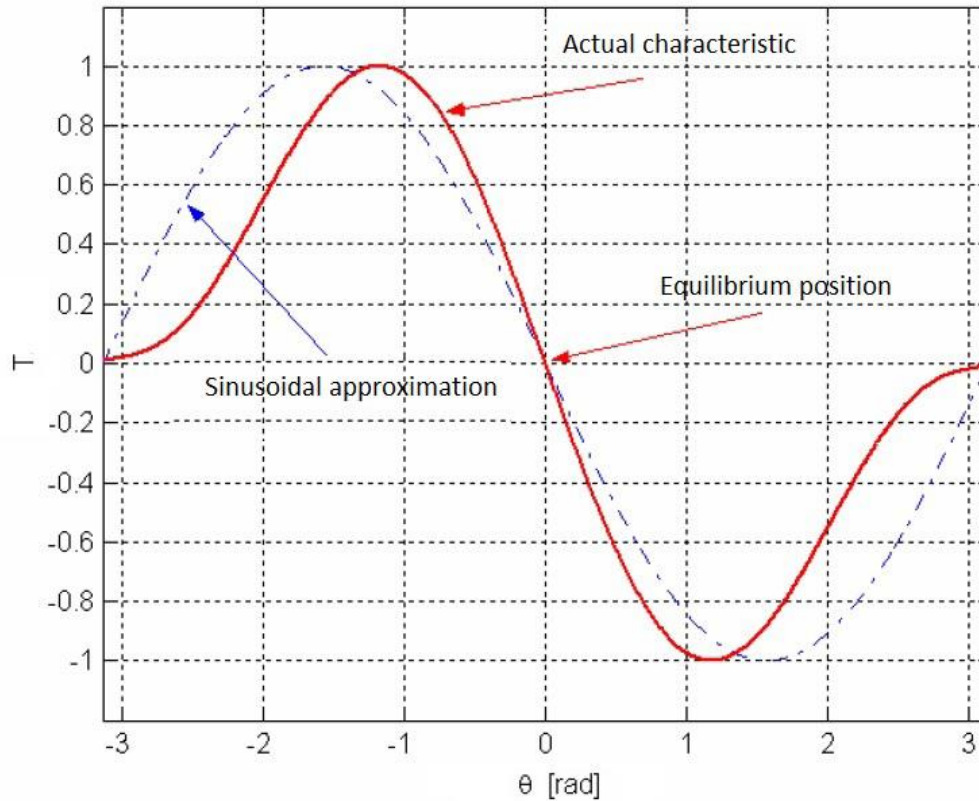
8 Microstep/Step Operation
MS₁ = MS₂ = H, DIR = H



En los drivers de micropaso se utiliza *slow decay* cuando la corriente en la fase va subiendo de un micropaso al siguiente, y *fast decay* cuando la corriente va bajando de un micropaso al siguiente, para "copiar" mejor la forma senoidal (acordarse que en micropaso se sigue una ley seno-coseno entre las fases). Los drivers usan así un "*mixed decay*".

Torque incremental en micropaso

El uso de *micropaso* permitiría multiplicar la resolución, pero debe tenerse en cuenta que el torque se ve disminuido por igual factor. Esto se entiende en la gráfica del torque en función del desplazamiento



Micropasos por paso	Torque de retención
1	100.00%
2	70.71%
4	38.27%
8	19.51%
16	9.80%
32	4.91%

$$T_{INC} = T_{HFS} \times \sin(90/\mu_{PFS})$$

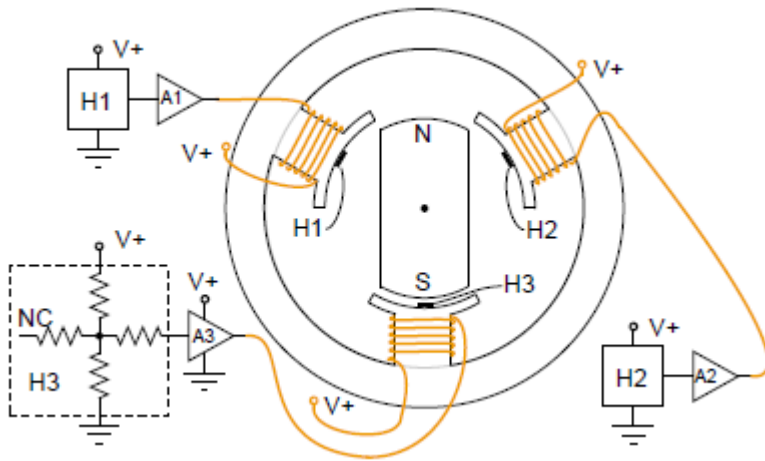
$$T_N = T_{HFS} \times \sin((90 \times N)/\mu_{PFS})$$

μ_{PFS} : Número de micropasos por paso

Motor CC sin escobillas (*Brushless o BLDC*)

<https://youtu.be/bCEiOnuODac>

Motor CC sin escobillas (*Brushless o BLDC*)

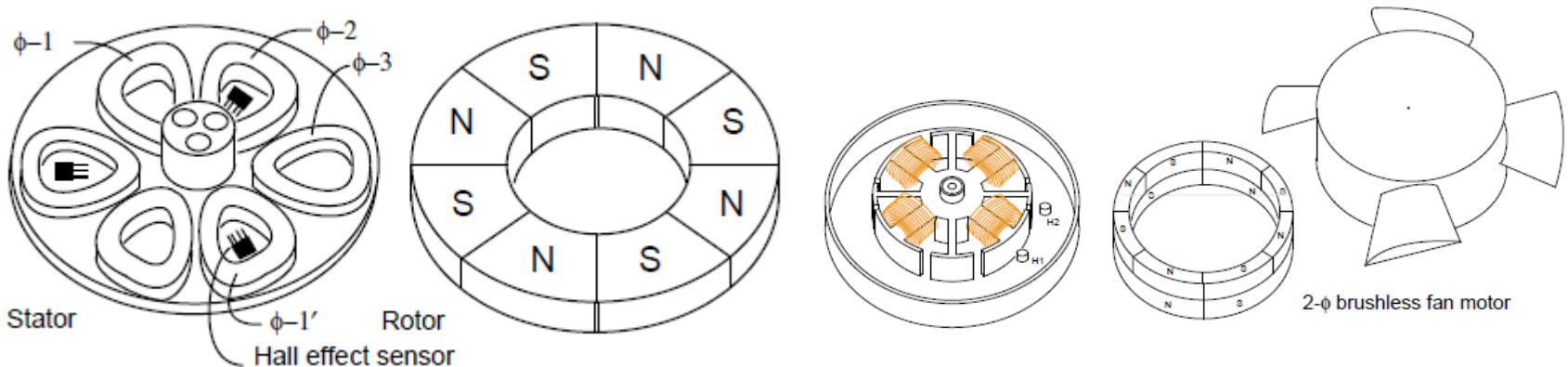


Constructivamente es similar a un motor AC síncrono, con un estator bobinado y rotor de imán permanente.

Para control básico en velocidad puede incorporar sensores Hall para realizar la conmutación electrónica del campo. La velocidad queda determinada por el voltaje medio $V+$, obteniendo un comportamiento similar al de un motor CC con escobillas.

También puede realizarse el control de velocidad sin sensores, midiendo la FCEM (*back EMF*) en sus fases.

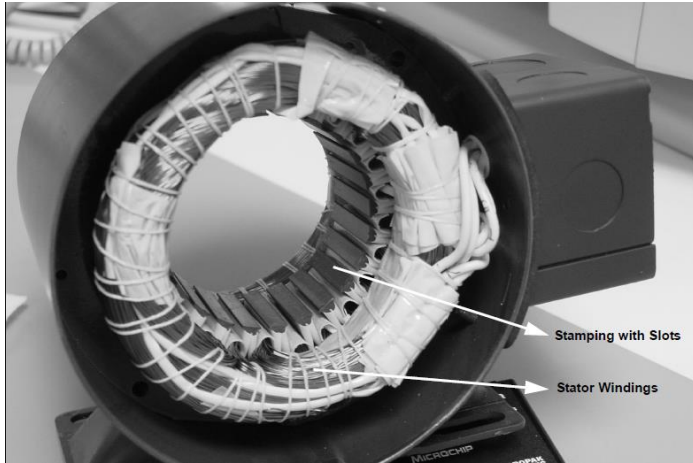
Para un control en posición se utiliza en conjunción con sensores de posición, y estrategias como Campo Orientado o Control Directo de Torque.



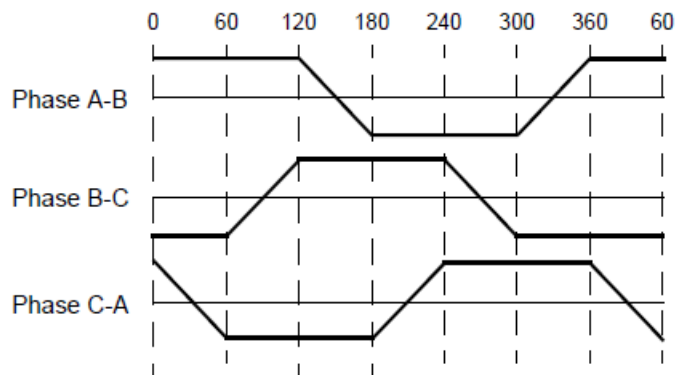
Motor CC sin escobillas (*Brushless o BLDC*)

Ver AN885 Microchip

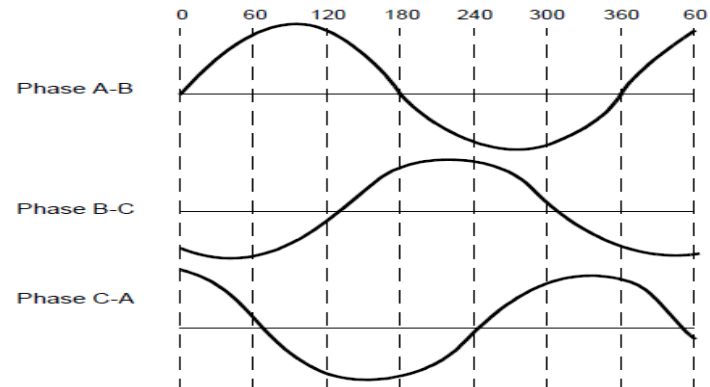
El modo en que están realizados los bobinados determina un perfil trapezoidal o sinusoidal de la fuerza electromotriz (EMF)



Trapezoidal



Sinusoidal



Motor CC sin escobillas (*Brushless o BLDC*)

FIGURE 7: HALL SENSOR SIGNAL, BACK EMF, OUTPUT TORQUE AND PHASE CURRENT

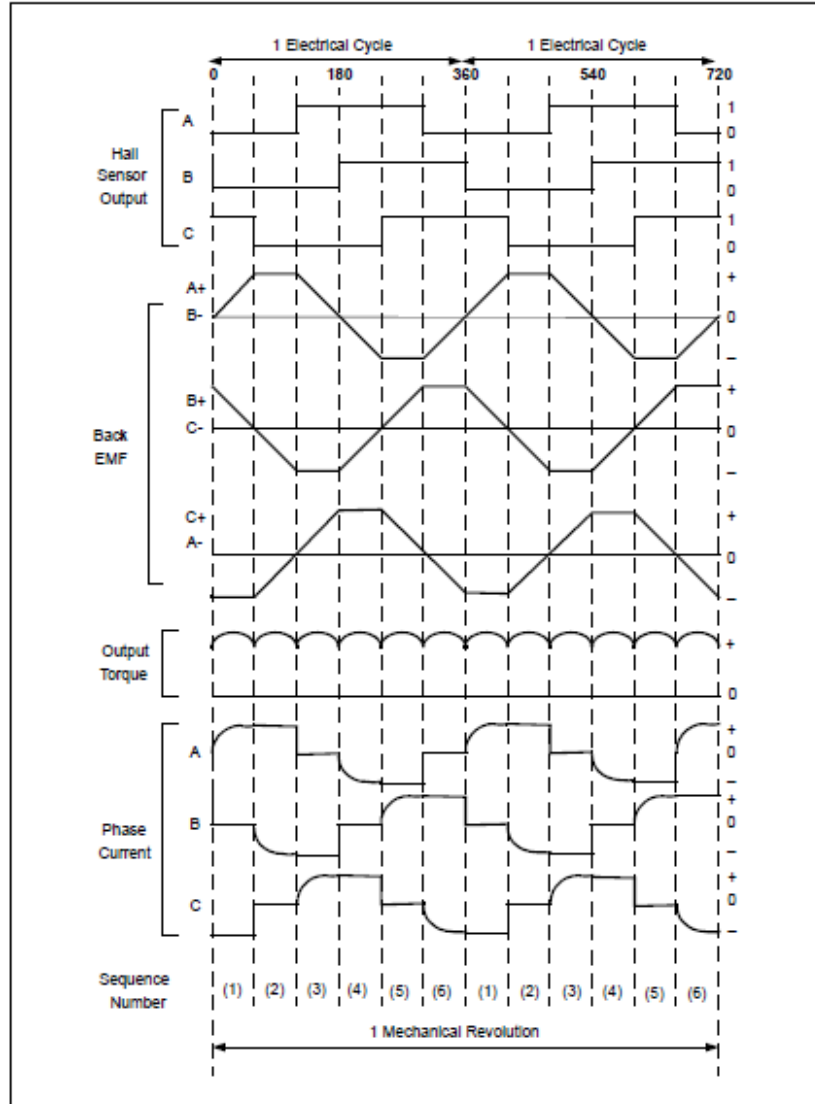
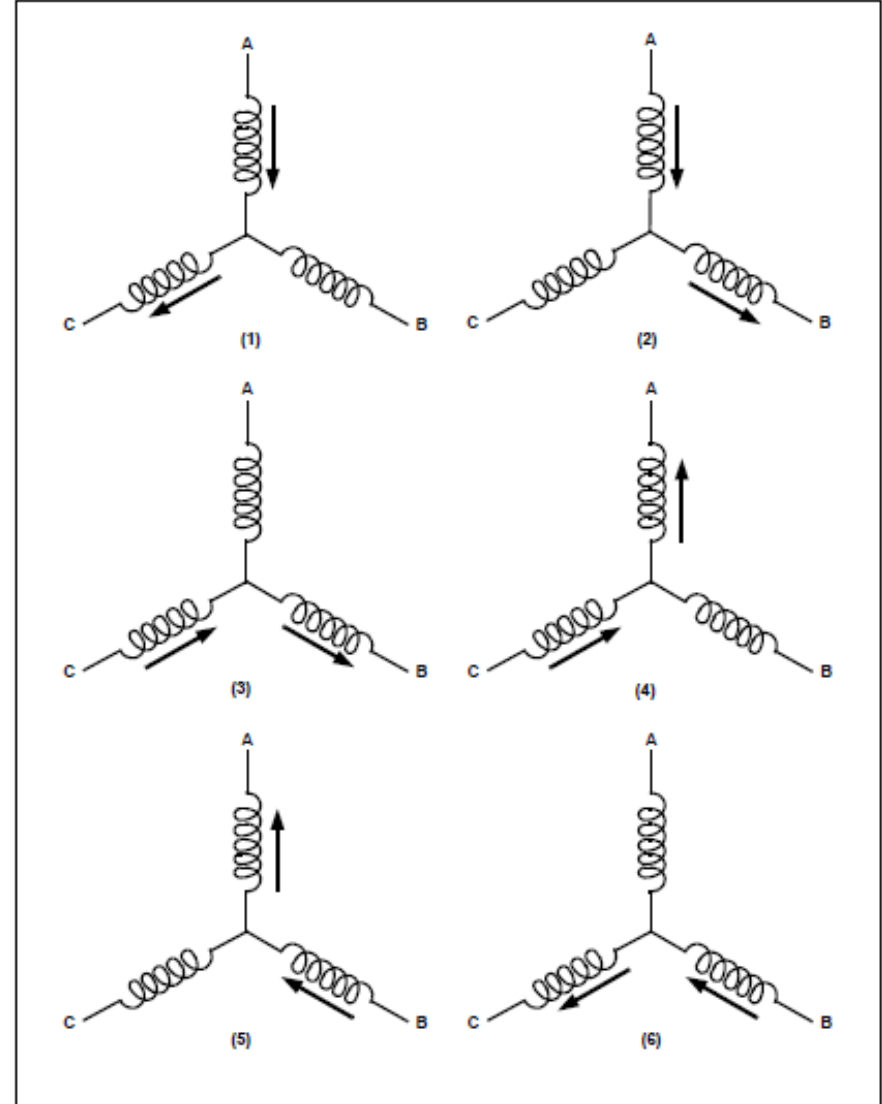
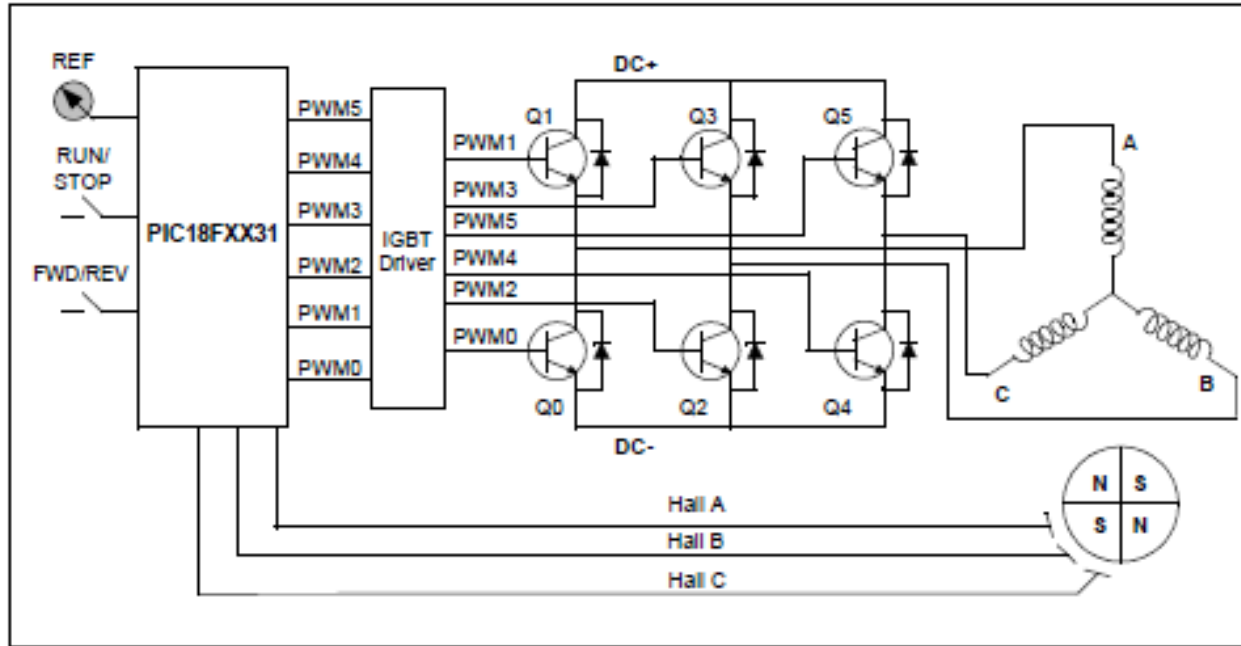


FIGURE 8: WINDING ENERGIZING SEQUENCE WITH RESPECT TO THE HALL SENSOR



Control de *BLDC* con microprocesador

FIGURE 9: CONTROL BLOCK DIAGRAM



Con sensores Hall ó encoder

TABLE 3: SEQUENCE FOR ROTATING THE MOTOR IN CLOCKWISE DIRECTION WHEN VIEWED FROM NON-DRIVING END

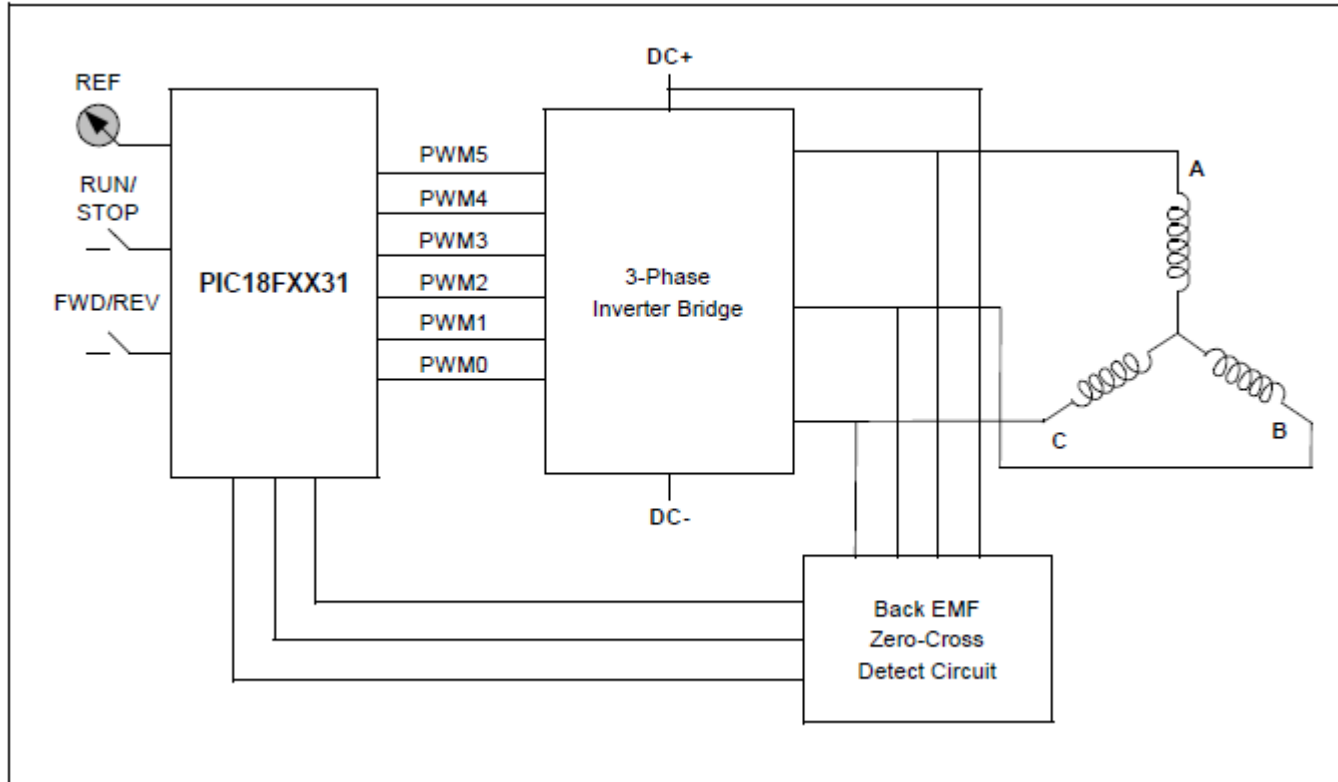
Sequence #	Hall Sensor Input			Active PWMs	Phase Current		
	A	B	C		A	B	C
1	0	0	1	PWM1(Q1) PWM4(Q4)	DC+	Off	DC-
2	0	0	0	PWM1(Q1) PWM2(Q2)	DC+	DC-	Off
3	1	0	0	PWM5(Q5) PWM2(Q2)	Off	DC-	DC+
4	1	1	0	PWM5(Q5) PWM0(Q0)	DC-	Off	DC+
5	1	1	1	PWM3(Q3) PWM0(Q0)	DC-	DC+	Off
6	0	1	1	PWM3(Q3) PWM4(Q4)	Off	DC+	DC-

TABLE 4: SEQUENCE FOR ROTATING THE MOTOR IN COUNTER-CLOCKWISE DIRECTION WHEN VIEWED FROM NON-DRIVING END

Sequence #	Hall Sensor Input			Active PWMs	Phase Current		
	A	B	C		A	B	C
1	0	1	1	PWM5(Q5) PWM2(Q2)	Off	DC-	DC+
2	1	1	1	PWM1(Q1) PWM2(Q2)	DC+	DC-	Off
3	1	1	0	PWM1(Q1) PWM4(Q4)	DC+	Off	DC-
4	1	0	0	PWM3(Q3) PWM4(Q4)	Off	DC+	DC-
5	0	0	0	PWM3(Q3) PWM0(Q0)	DC-	DC+	Off
6	0	0	1	PWM5(Q5) PWM0(Q0)	DC-	Off	DC+

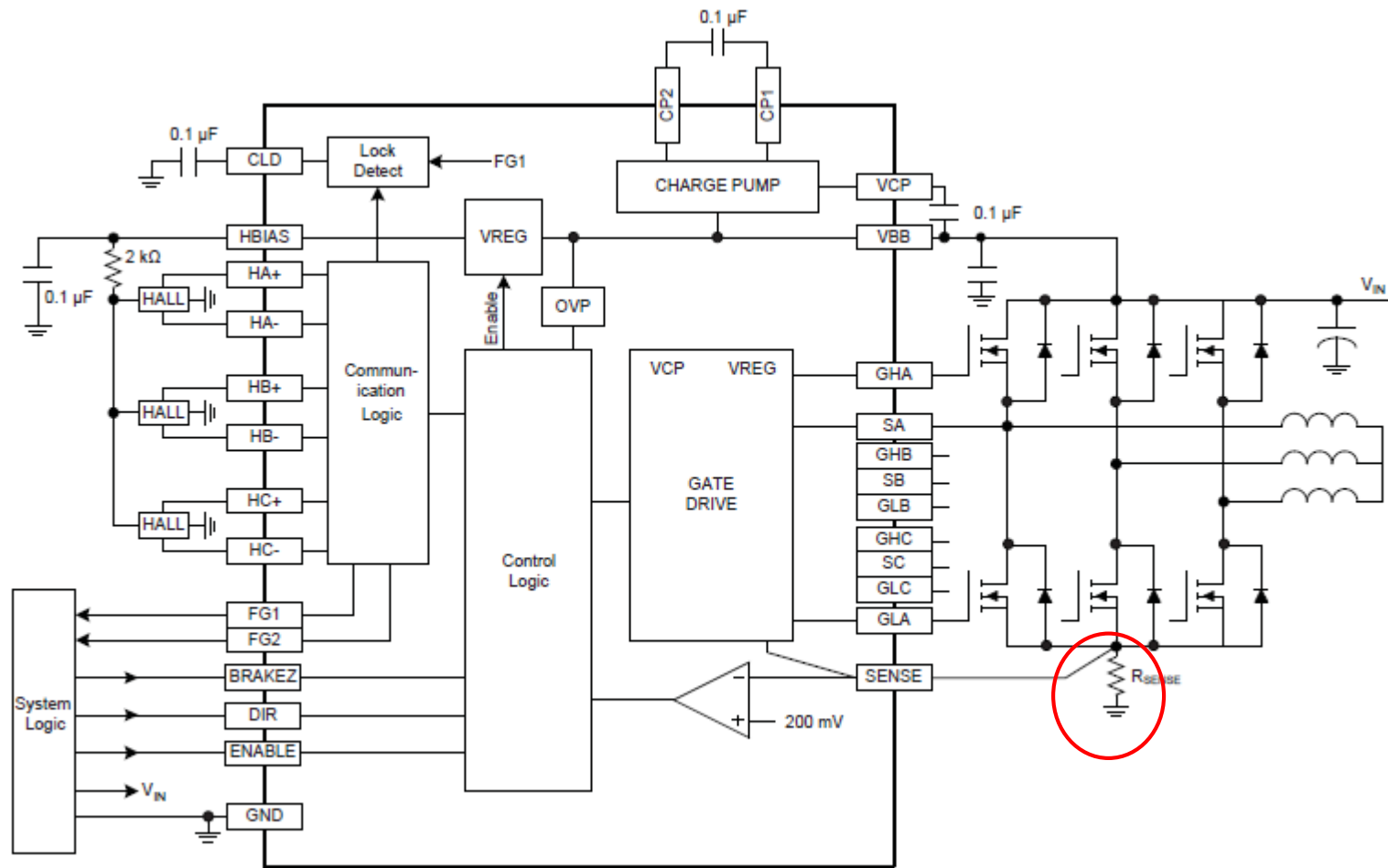
Control de *BLDC* con *microprocesador*

FIGURE 10: BLOCK DIAGRAM OF SENSORLESS CONTROL



Sin sensores

Control de *BLDC con IC específico*



Allegro A4931 3-Phase Brushless DC Motor Pre-Driver

Cableados de motores PaP y Brushless

4 LEAD WIRES

	1	2	3	4
Color Code 1	Red	Blue	Green	Black
Color Code 2	Brown	Orange	Red	Yellow
Color Code 3	Red	Red White Stripe	Green	Green White Stripe
Color Code 4	Red	Green	Blue	Yellow
Bipolar Driver	A	\bar{A}	B	\bar{B}

6 LEAD WIRES

	1	2	3	4	5	6
Color Code 1	Red	White	Blue	Green	Yellow	Black
Color Code 2	Brown	Black	Orange	Red	White	Yellow
Color Code 3	Red	Black	Red White Stripe	Green	White	Green White Stripe
Bipolar Drive Half Coil Connection	A	\bar{A}	A	B	\bar{B}	B
Bipolar Drive Series Connection	A		\bar{A}	B		\bar{B}
Unipolar Drive	A	A/C Comm	C	B	B/D Comm	D

8 LEAD WIRES

	1	2	3	4	5	6	7	8
Color Code 1	Blue White Stripe	Red White Stripe	Blue	Red	Green White Stripe	Black White Stripe	Green	Black
Color Code 2	Red	Yellow White Stripe	Red White Stripe	Yellow	Orange	Black White Stripe	Orange White Stripe	Black
Color Code 3	Red	Black White Stripe	Red White Stripe	Black	Green	Yellow White Stripe	Green White Stripe	Yellow
Bipolar Drive Parallel Connection	A		\bar{A}		B		\bar{B}	
Bipolar Drive Series Connection	A			\bar{A}	B			\bar{B}
Unipolar Drive	A	A/C Comm		C	B	B/D Comm		D

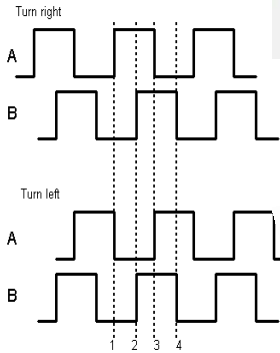
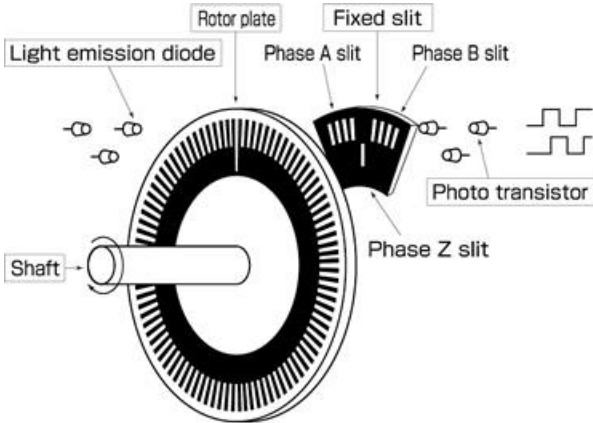
BLDC Connections

Color Code 1	Hall Sensor Connections					Winding Connections		
	Vcc	Hall A	Hall B	Hall C	GND	Phase A	Phase B	Phase C
Red / White	Blue	Green	White	Black / White	Yellow	Red	Black	

1.D - Sensores de posición lineal y angular

Sensores de posición (lineal o angular)

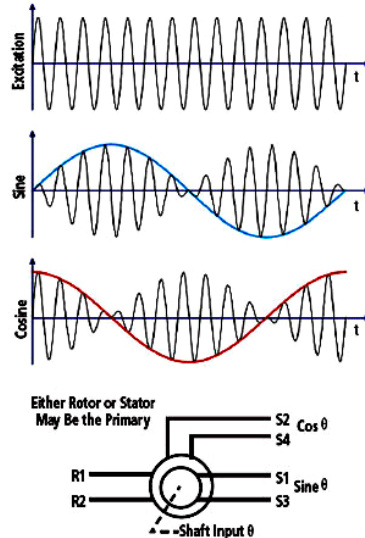
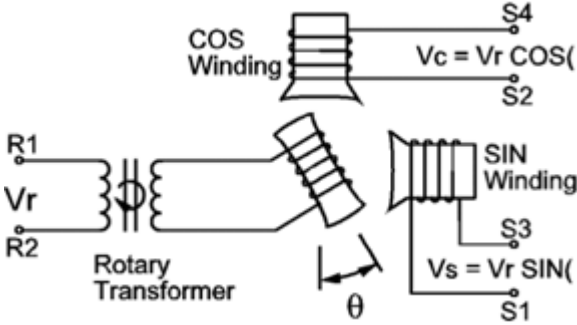
Encoder incremental



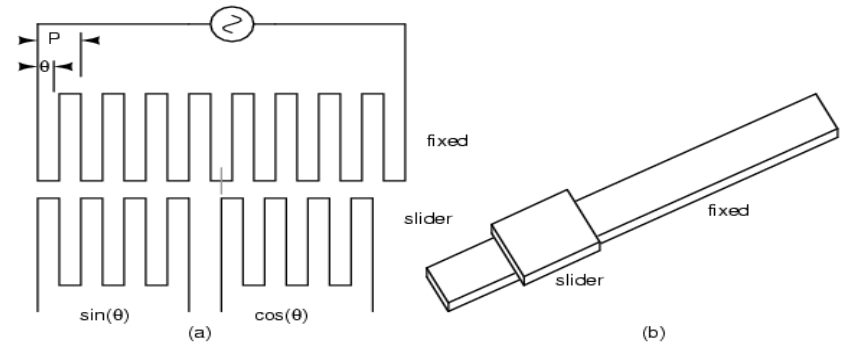
Encoder absoluto



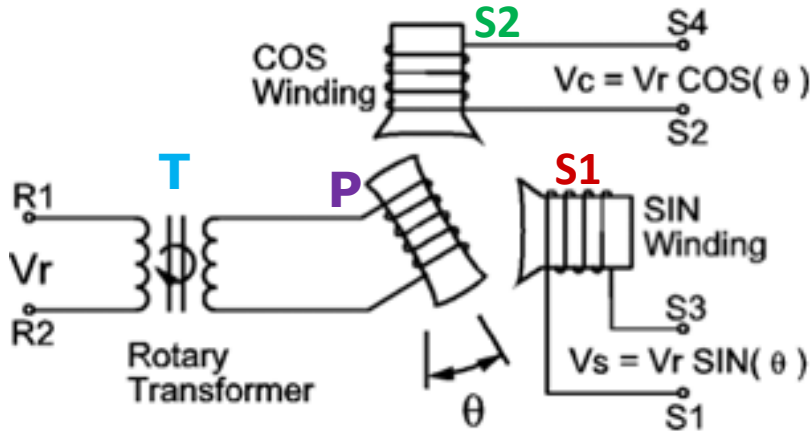
Resolver



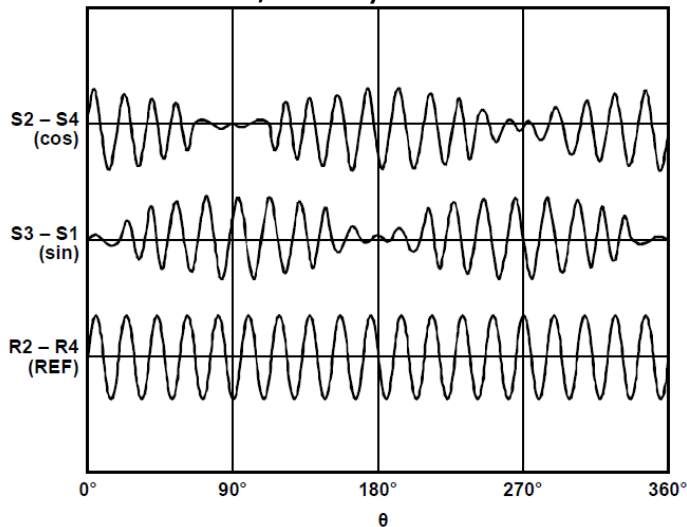
Inductosyn



RESOLVER

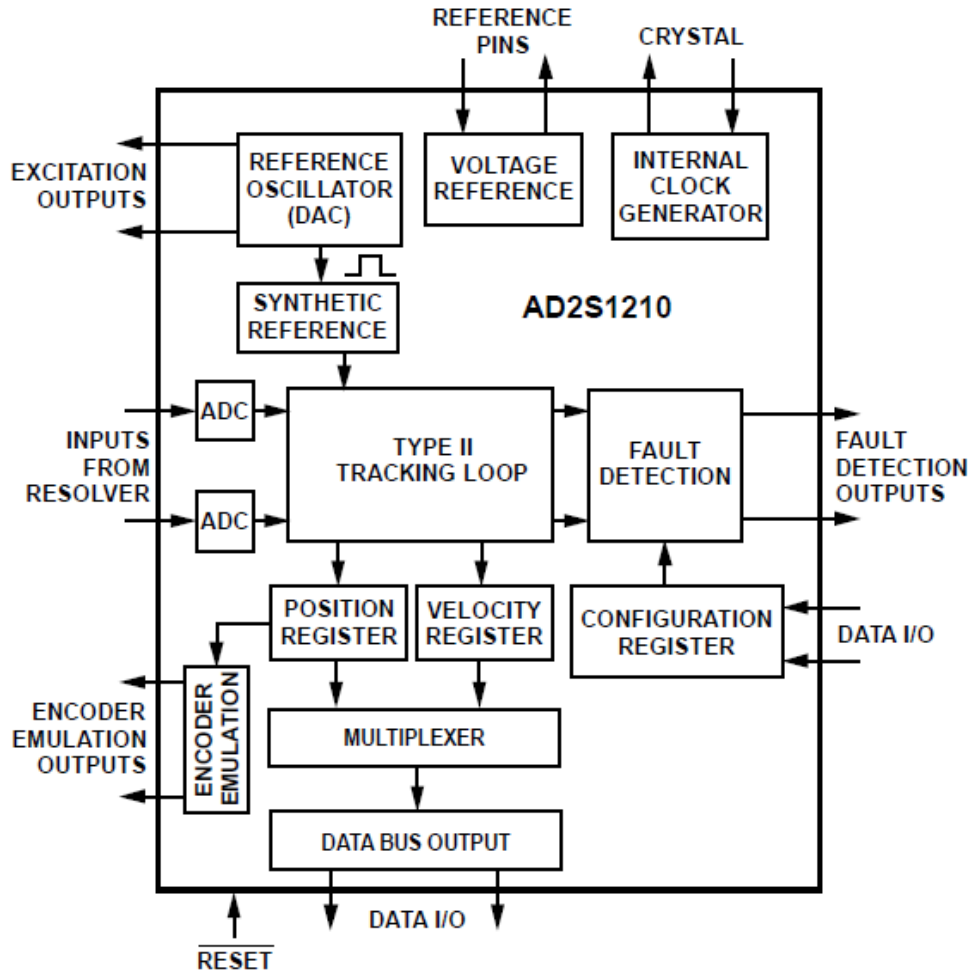


Señales REF, SIN y COS



- Su función es medir ángulos de rotación de un eje, de forma "absoluta".
- Se basa en un transformador con un primario **P** que gira con el eje a medir, excitado con una alterna de amplitud constante, y dos secundarios **S1** y **S2** en cuadratura en el estator, de forma que las alternas inducidas en ellos tendrán amplitudes que seguirán una función senoidal/cosenoidal respectivamente.
- La relación de estas amplitudes (y la fase de la alterna inducida) permite determinar el ángulo en los 4 cuadrantes.
- Constructivamente se asemeja a un pequeño motor.
- La excitación del primario rotativo se realiza a través de un transformador rotativo **T** para evitar el uso de escobillas.

RESOLVER (2)



AD2S1210 Analog Devices (U\$20)

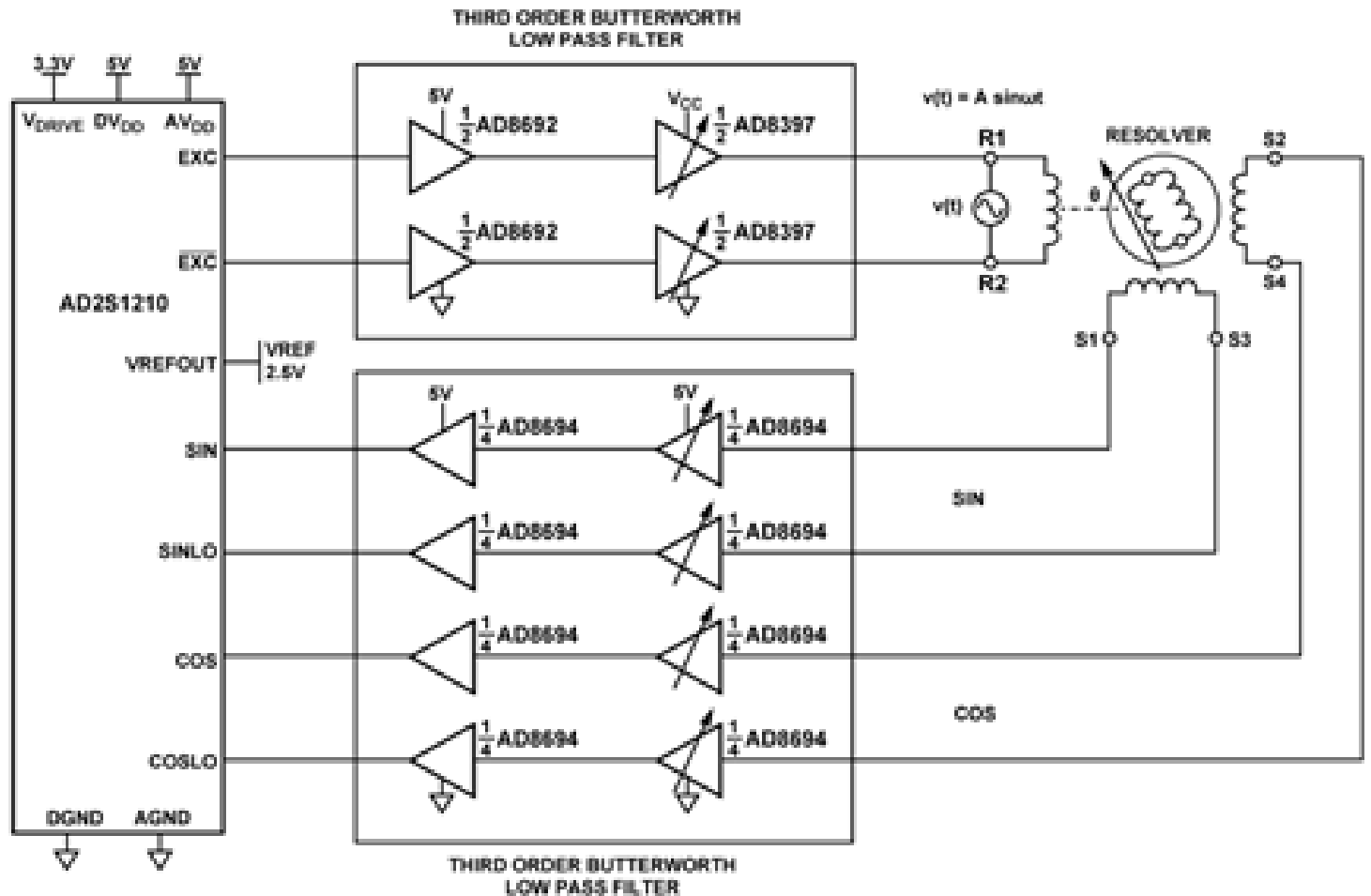
El AD2S1210 de Analog Devices es un integrado Resolver/Digital, con resolución programable de 10 a 16 bits y todos los circuitos para excitación y demodulación, con salidas de posición y velocidad.

La frecuencia de excitación es programable de 2kHz a 20kHz, para mejor comportamiento dinámico.

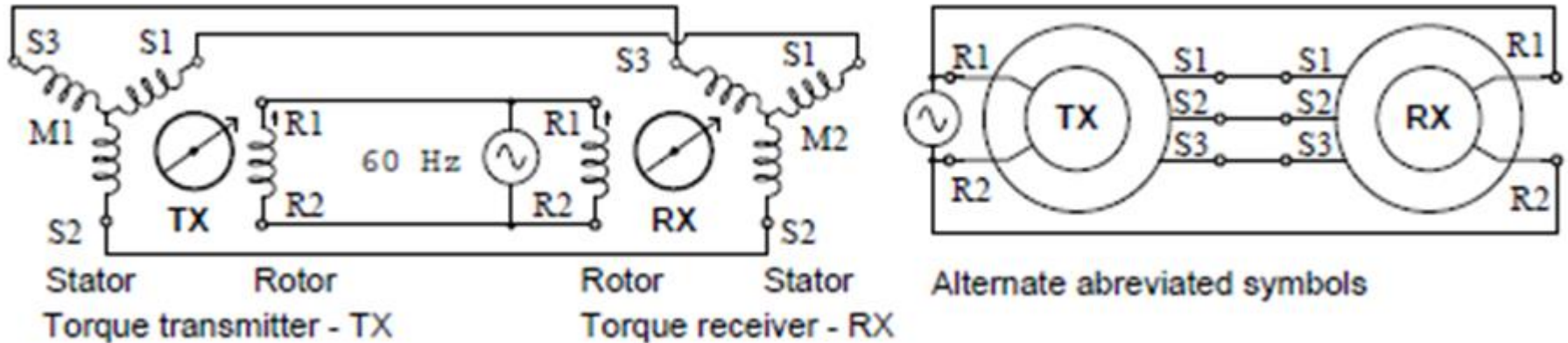
El *tracking rate* a 10 bits es de más de 3000 rps.

RESOLVER (3)

Uso del AD2S1210 para excitar y acondicionar un *resolver*

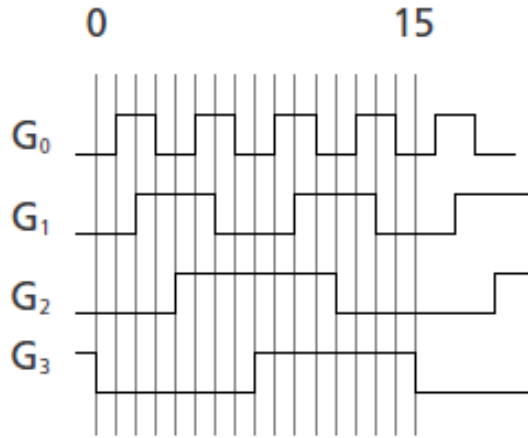


Synchro



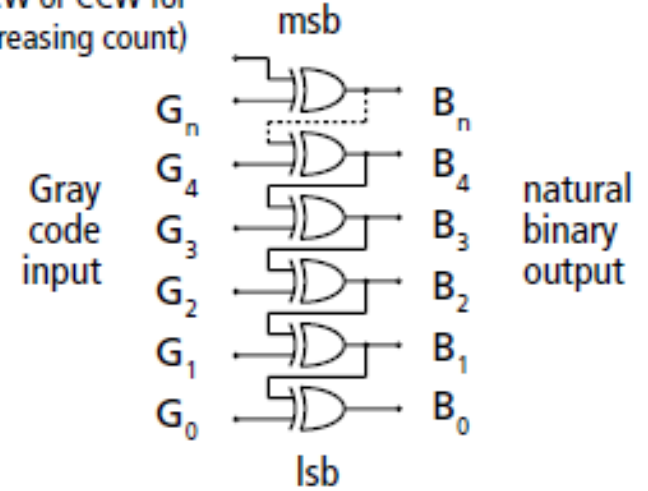
- Es similar al *resolver*, (el *resolver* es un caso particular de *synchro*) pero con un primario rotativo y secundarios a 120° espaciales.
- Las amplitudes de las alternas inducidas en los tres secundarios permiten determinar la posición del rotor.
- Son también utilizados para transmitir un movimiento rotativo (ej. teleoperación).

Codificador óptico absoluto

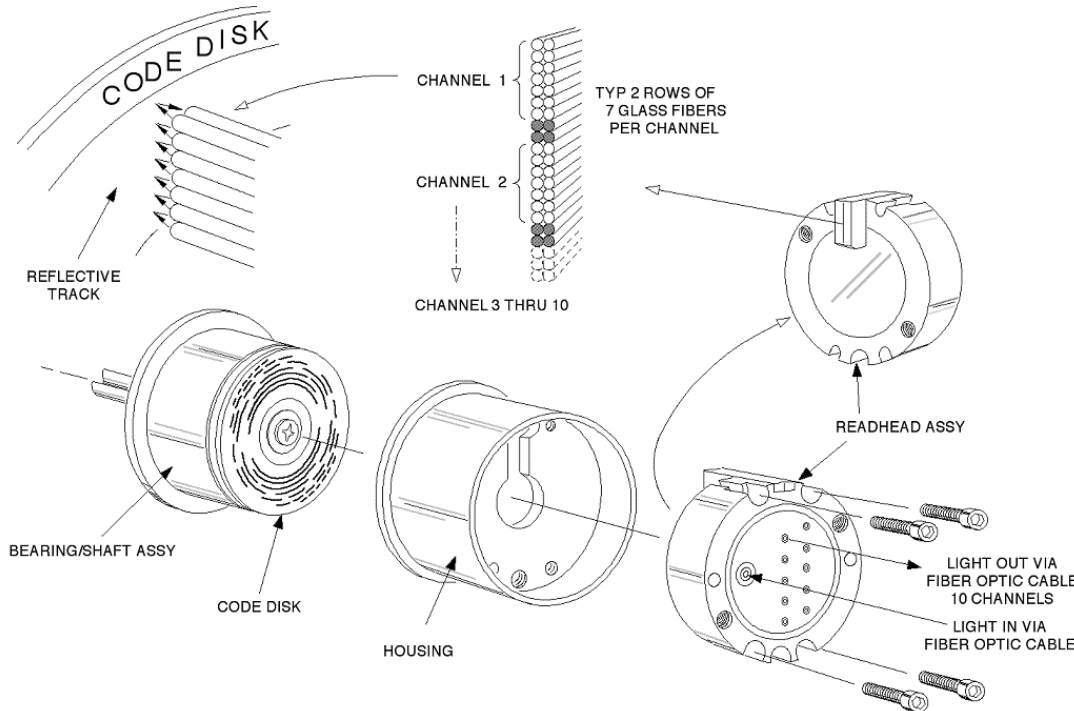


Recodificación Gray \rightarrow Binario Natural

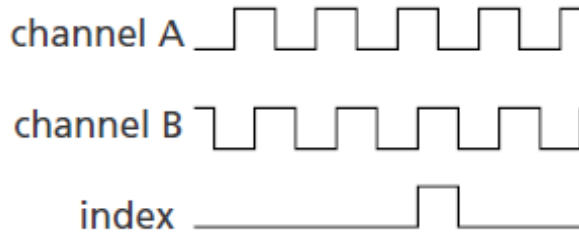
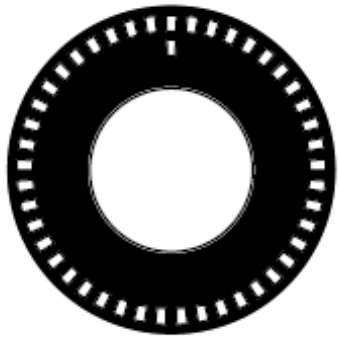
direction select
(CW or CCW for
increasing count)



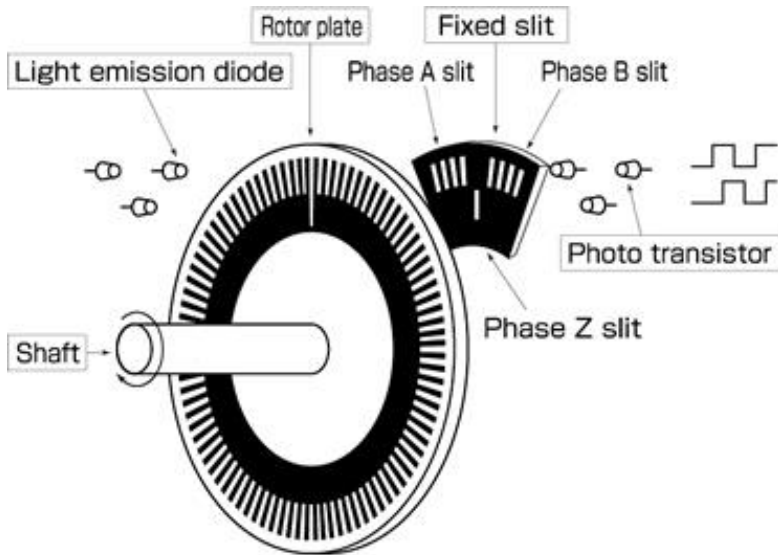
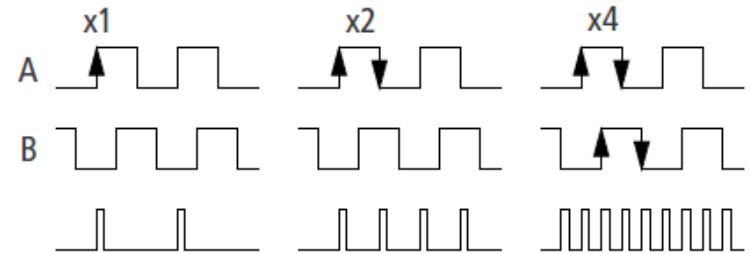
$$(B_n = G_n \cdot B_{n+1} + G_n \cdot B_{n+1})$$



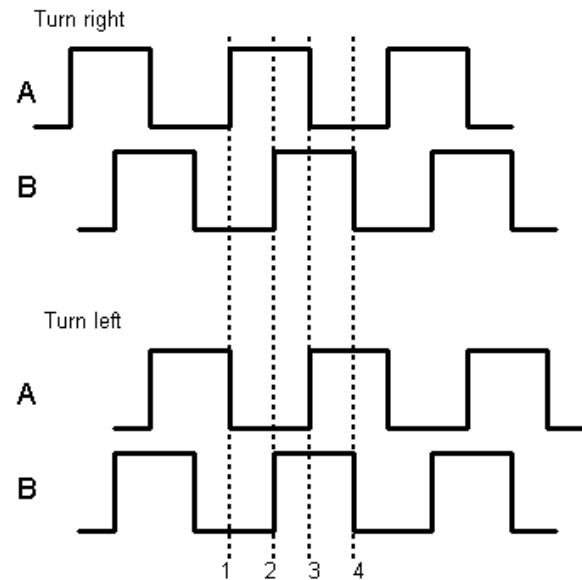
Codificador óptico incremental



Multiplicación electrónica

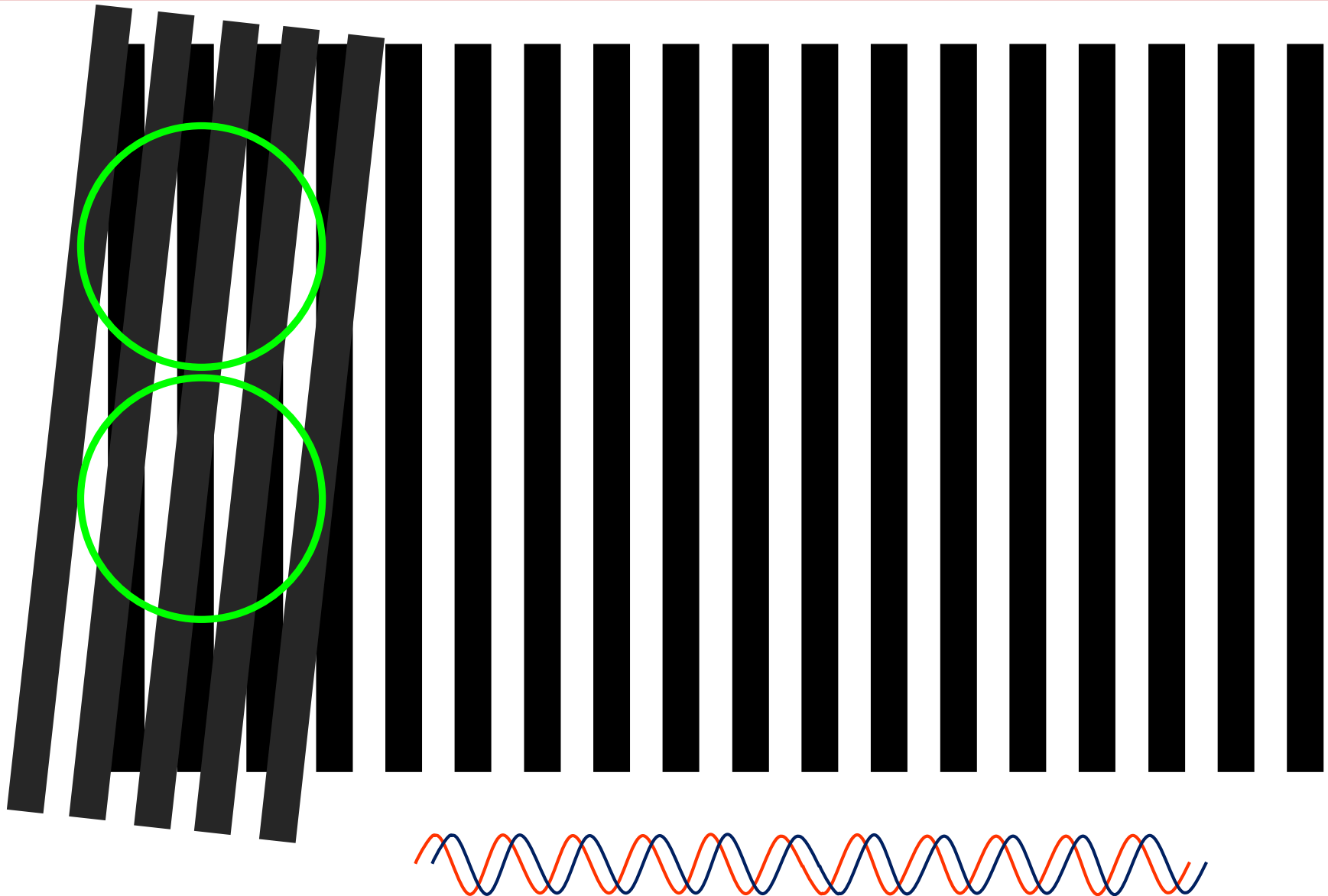


Incremental Encoder Simplified Structure



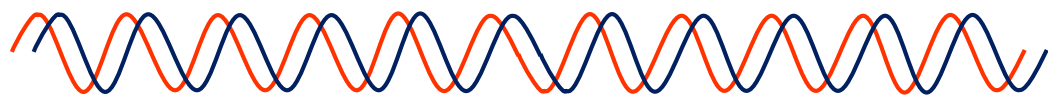
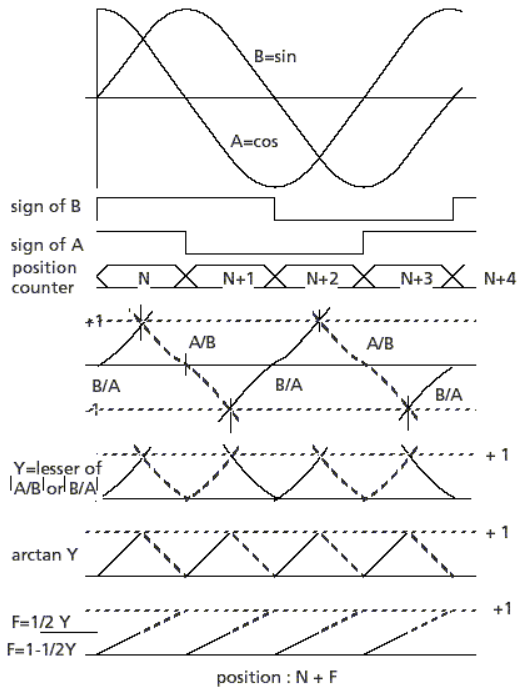
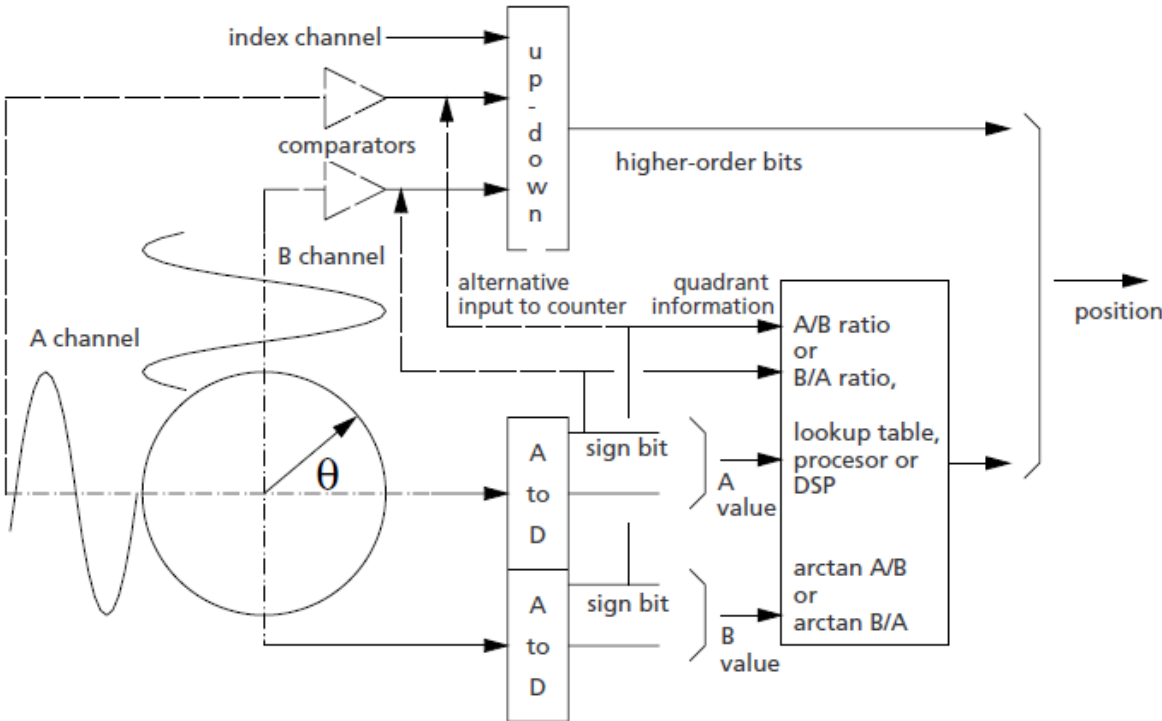
Codificador óptico incremental de alta resolución

Efecto moiré con cursor (slider)



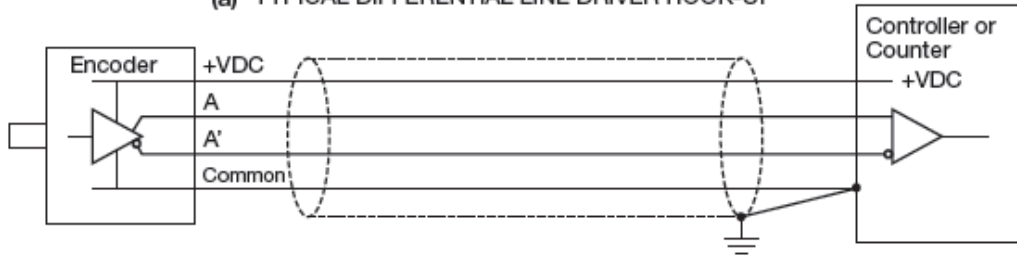
Codificador óptico incremental de muy alta resolución

Interpolador de señales analógicas en cuadratura



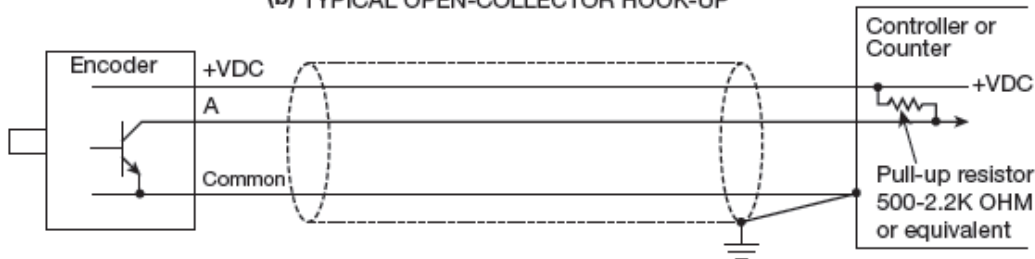
Tipo de salidas de un encoder incremental (sólo se muestra la salida A, la B y Z son similares)

(a) TYPICAL DIFFERENTIAL LINE DRIVER HOOK-UP



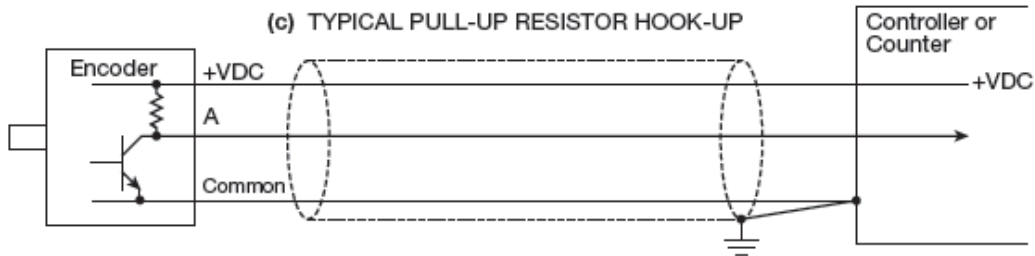
Diferencial

(b) TYPICAL OPEN-COLLECTOR HOOK-UP



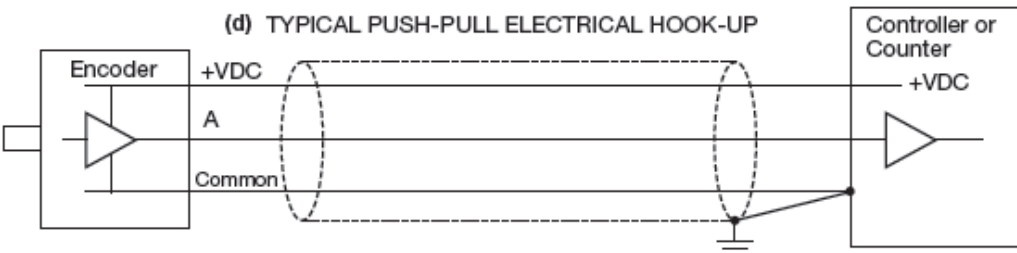
Colector abierto

(c) TYPICAL PULL-UP RESISTOR HOOK-UP



Pull-up

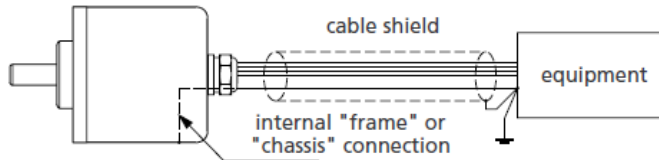
(d) TYPICAL PUSH-PULL ELECTRICAL HOOK-UP



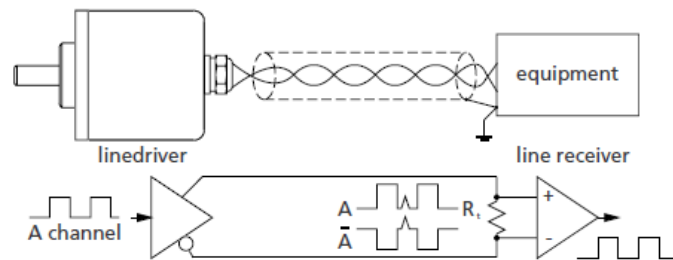
Push-pull

Codificador óptico incremental: acondicionamiento de señal

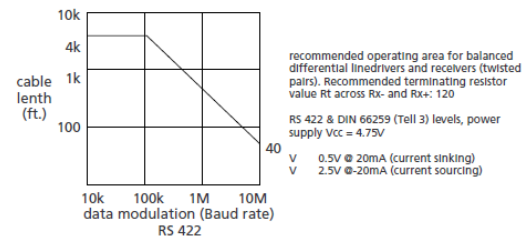
Blindaje, línea desbalanceada (distancias cortas)



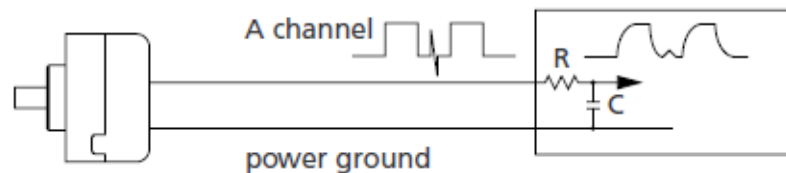
Línea balanceada (distancias largas)



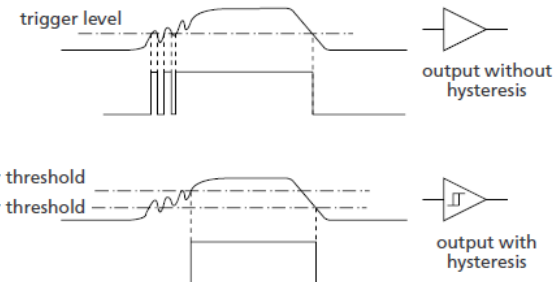
Longitud vs frecuencia máxima de op o baudrate



Filtro RC (distancias cortas, ambiente ruidoso)



Conformación de pulso con Schmitt trigger

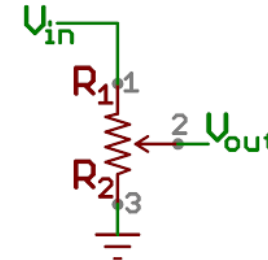
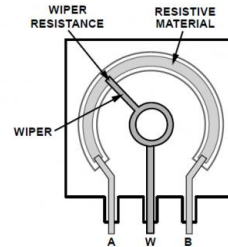


RC según frecuencia máxima de operación

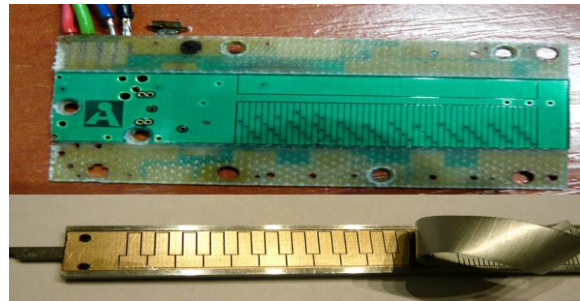
kHz	1			10			50		
R(k)	2.2	10	47	2.2	10	47	2.2	10	47
C(mF)	220	47	0	22	4.7	1	4.7	1	0.22

Otros sensores

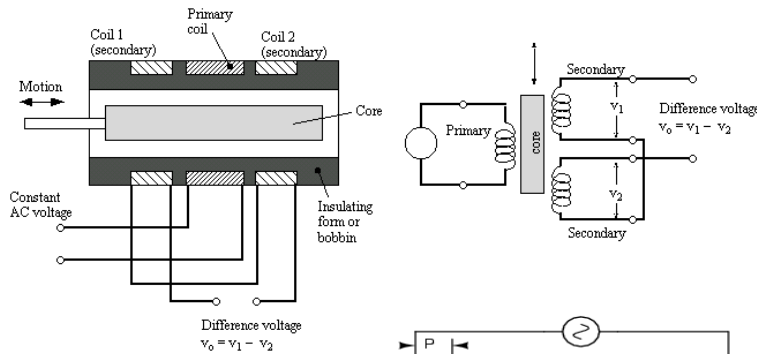
Resistivos (potenciómetros):
 3/4 vuelta
 multivuelta
 rectos (desplazamiento lineal)



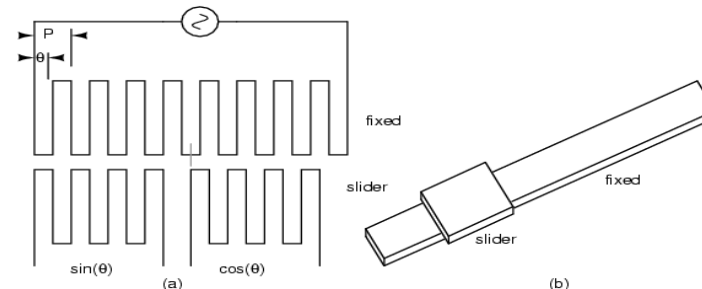
Capacitivos
 rectos
 rotativos



LVDT – RVDT



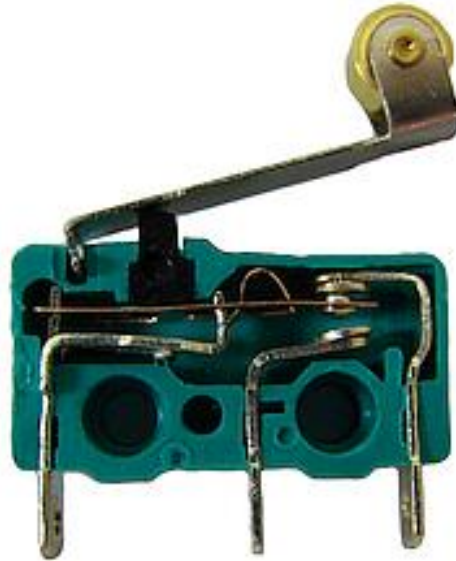
Linear Inductosyn



Sensores de contacto

De contacto:

Llaves NA/NC (NO/NC)

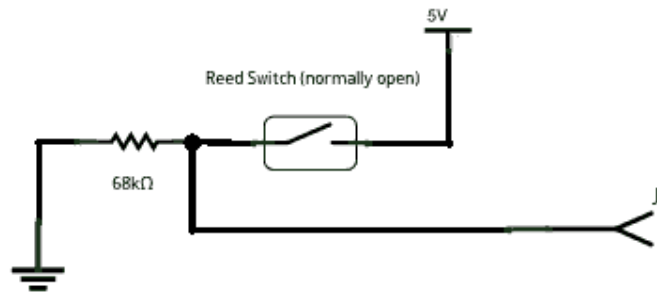
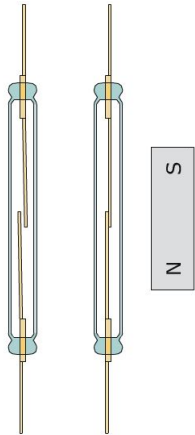


Para seguridad o referenciación

Sensores de proximidad: Magnéticos

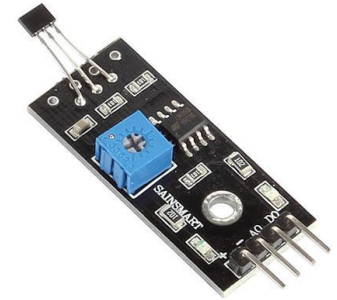
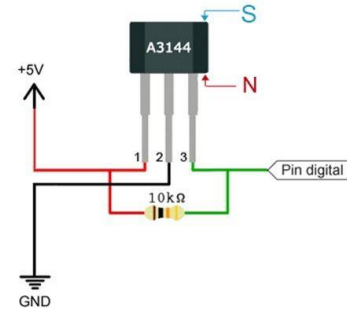
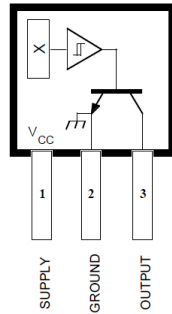
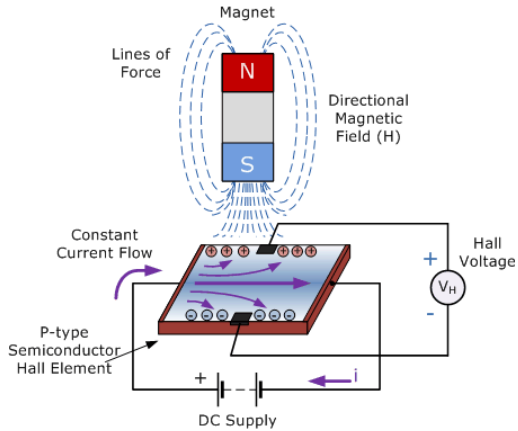
Llave *reed* (reed switch)

Para referenciación
(Es deseable la repetibilidad)



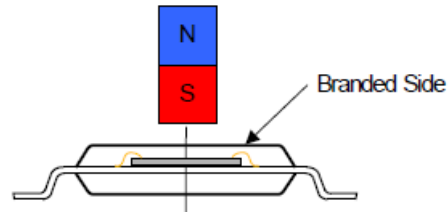
Sensores de proximidad: de efecto Hall

Llaves Hall

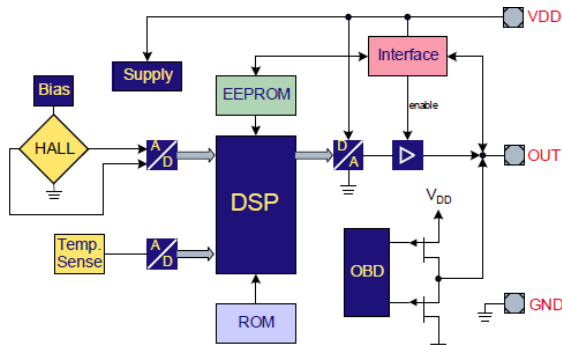
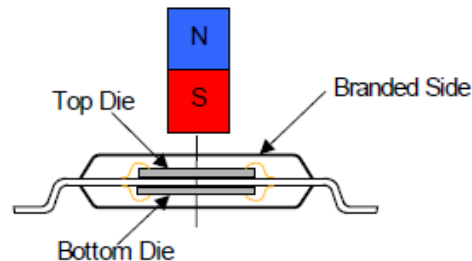


Sensores Hall lineales

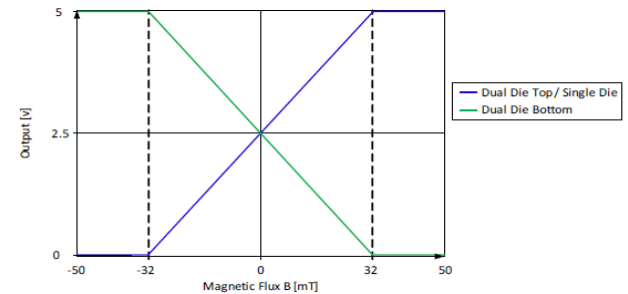
TLE4997 A8 (single die):



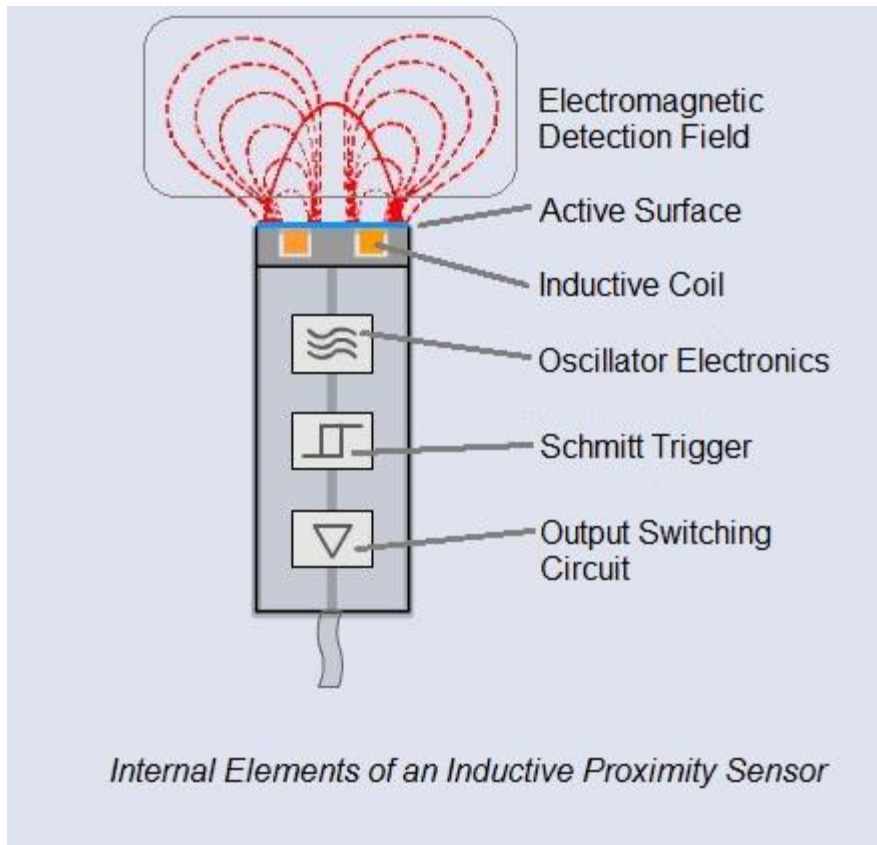
TLE4997 A8D (dual die):



Medición/detección de posición
Medición de grandes corrientes

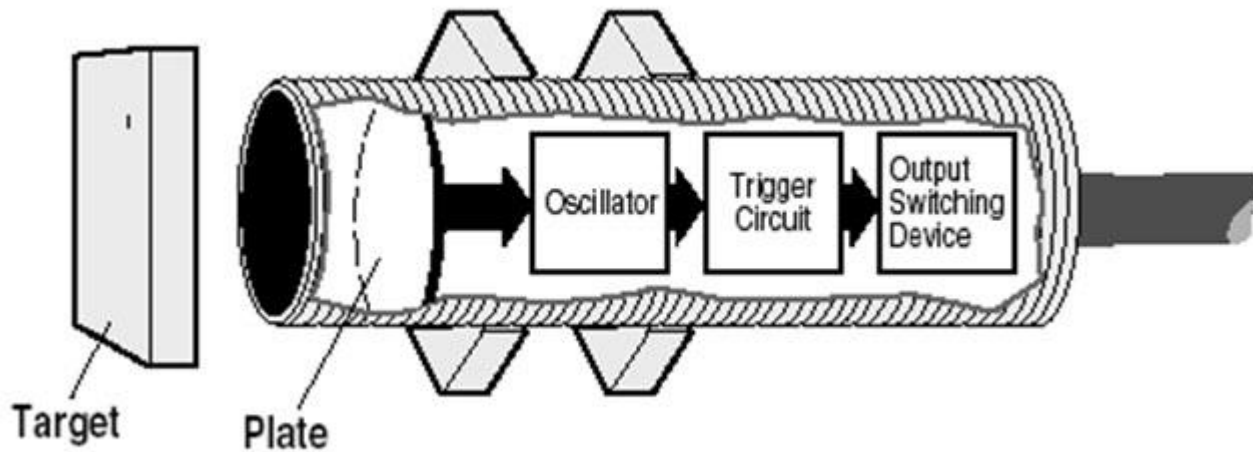


Sensores de proximidad: Inductivos



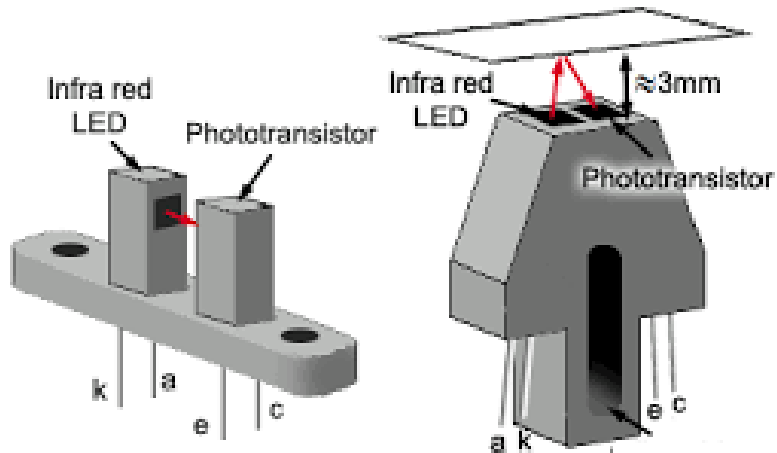
Por corrientes de Foucault (o Eddy)

Sensores de proximidad: Capacitivos



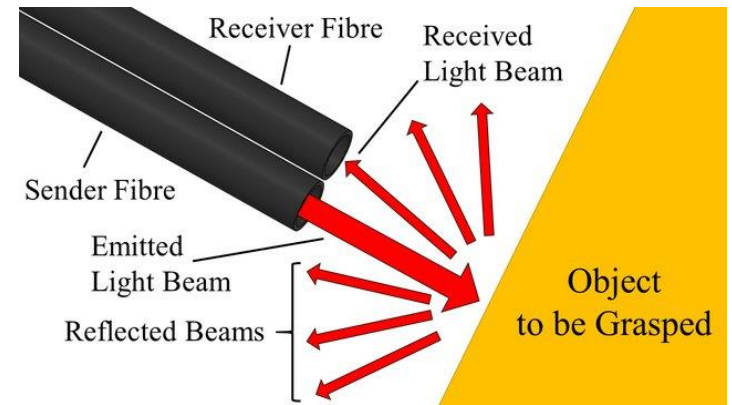
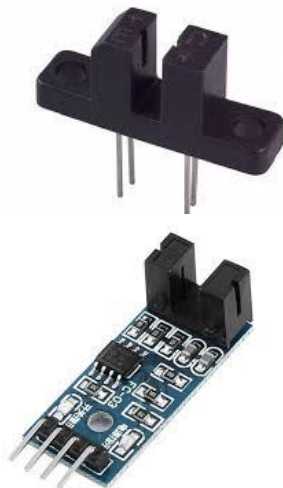
Por cambios en la carga inducida entre la placa y el objeto a detectar

Sensores de proximidad: Ópticos

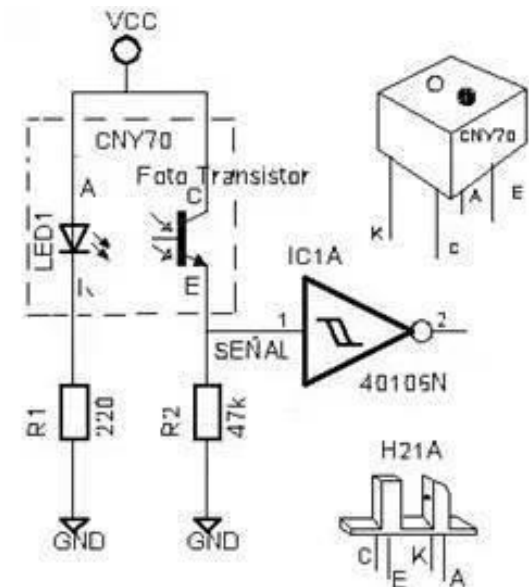


de ranura

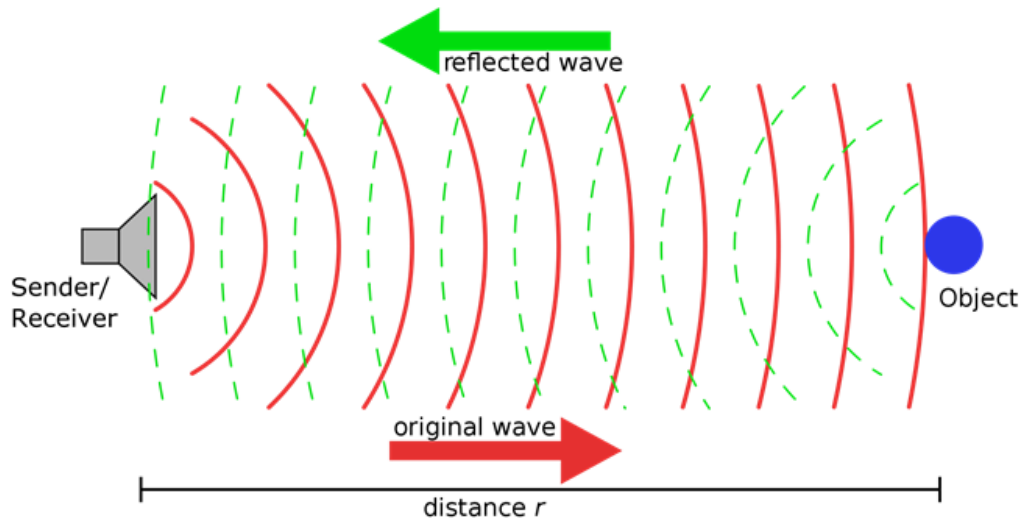
reflectivo



reflectivo (fibra óptica)



Sensores de proximidad: Ultrasónicos



Resumen

Eje industrial/CNC:

Motor BLDC (c/encoder-resolver) + Servocontrolador

Motor PaP + Driver micropaso con control de corriente

Idem anterior, pero con realimentación por encoder.

Impresoras 3D:

Motor PaP + Driver micropaso con control de corriente

Dron: BLDC + Control velocidad (ESC)

DC + Control velocidad

Robot móvil/sumo: DC + Control velocidad/posición

Hexápodos y otros robots didácticos y de investigación:

Servo RC: Motor DC + controlador + Potenciómetro

Otros: Motor PaP + Driver

Motor DC unidireccional:

1 Transistor y PWM

2 Transistores y PWM (freno regenerativo)

Motor DC bidireccional:

4 transistores y PWM

Motor BLDC en velocidad:

Puente trifásico y sensores hall o sin sensores (FCEM).

Motor BLDC en posición/torque:

Puente trifásico, sensores de posición, medición de I y V.