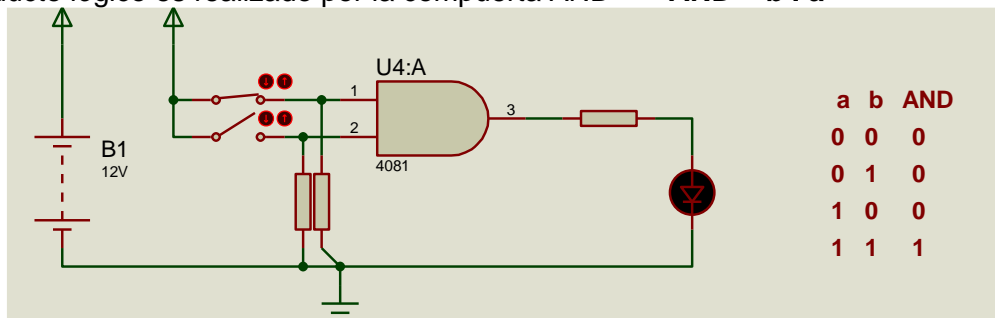


OBJETIVO

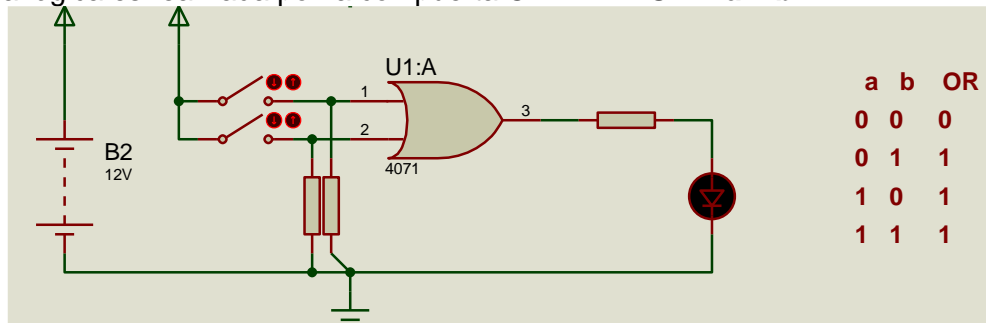
El objetivo de este practico es aplicar los conocimientos adquiridos sobre algebra de boole, y funciones lógicas, construyendo distintos circuitos digitales combinacionales.

Lo primero que haremos será repasar las distintas funciones lógicas, las compuertas que las realizan y su tabla de la verdad.

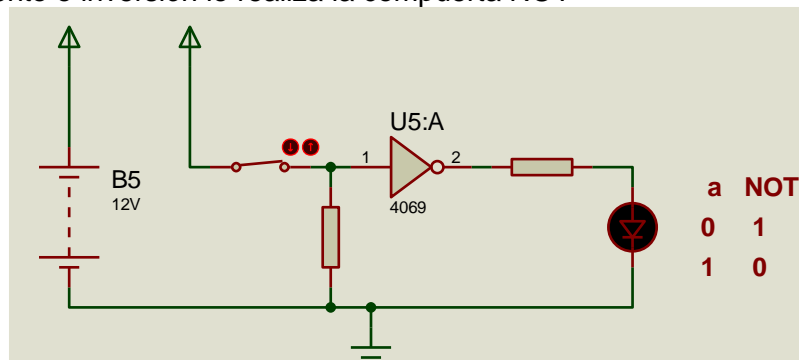
El producto lógico es realizado por la compuerta AND **AND = b . a**



La suma lógica es realizada por la compuerta OR **OR = a + b**

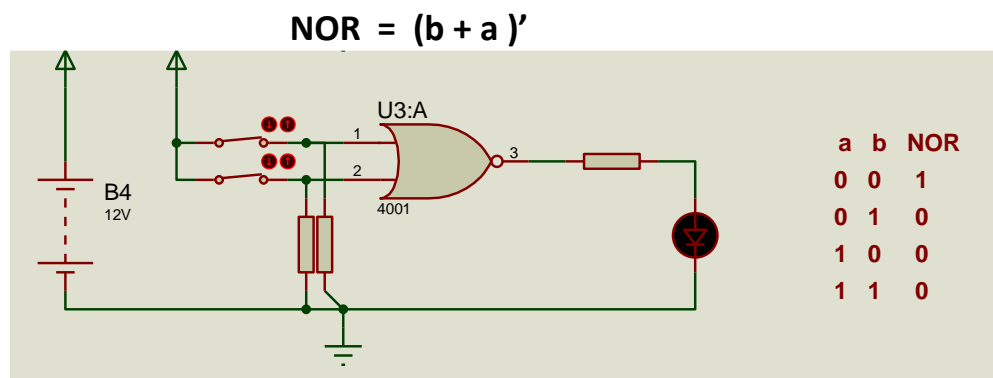
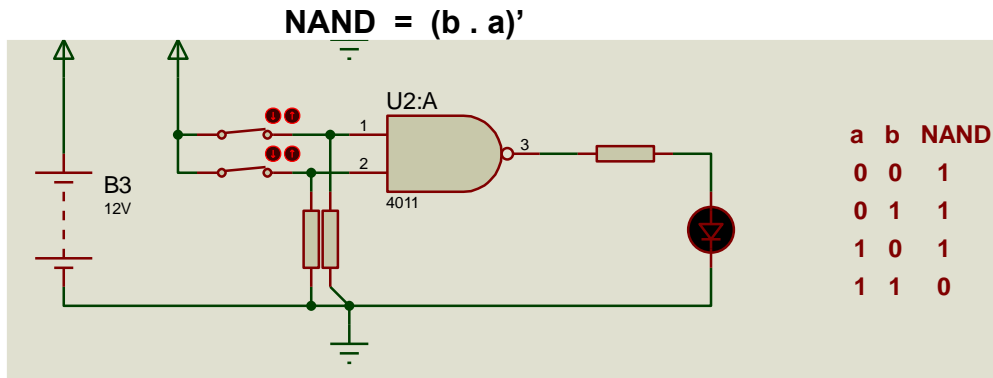


El complemento o inversión lo realiza la compuerta NOT



FACULTAD DE INGENIERIA – UNIVERSIDAD NACIONAL DE CUYO
ASIGNATURA: ELECTRÓNICA GENERAL Y APLICADA
CARRERA: INGENIERÍA INDUSTRIAL
CICLO 2023 - CARPETA DE TRABAJOS PRÁCTICOS
TP N°5
TITULO: Funciones Lógicas Sistemas Combinacionales

También existen las compuertas que realizan la función inversa a cada una de las mencionadas



PRACTICA

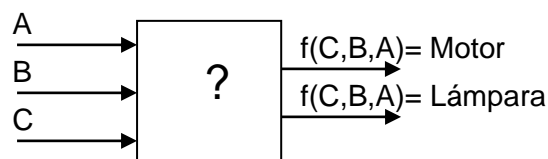
EJEMPLO 1

Un motor es controlado mediante tres pulsadores C,B,A. Diseñe un circuito de control mediante puertas lógicas que cumpla las siguientes condiciones de funcionamiento.

- Si se pulsaran los tres pulsadores el motor se activa.
- Si se pulsaran dos pulsadores cualesquiera el motor se activa pero se enciende una lámpara adicional como señal de emergencia.
- Si sólo se pulsa un pulsador, el motor no se activa, pero se activa la luz de emergencia.
- Si no se pulsa ningún pulsador, ni el motor ni la lámpara se activan.

Resolución:

Escribimos la tabla de la verdad para las dos funciones (motor y lámpara), luego minimizamos, y por último lo implementamos con compuertas.



FACULTAD DE INGENIERIA – UNIVERSIDAD NACIONAL DE CUYO	
ASIGNATURA: ELECTRÓNICA GENERAL Y APLICADA	
CARRERA: INGENIERÍA INDUSTRIAL	
CICLO 2023 - CARPETA DE TRABAJOS PRÁCTICOS	
TP N°5	
TITULO: Funciones Lógicas Sistemas Combinacionales	

Nº	C	B	A	M	L
0	0	0	0	0	0
1	0	0	1	0	1
2	0	1	0	0	1
3	0	1	1	1	1
4	1	0	0	0	1
5	1	0	1	1	1
6	1	1	0	1	1
7	1	1	1	1	0

Motor = $f(C,B,A) = C^* B A + C B^* A + C B A^* + C B A$ (Son sumas de productos canónicos)

Lámpara = $f(C,B,A) = C^* B^* A + C^* B A^* + C^* B A + C B^* A^* + C B^* A + C B A^*$ (Son sumas de productos canónicos)

Otra forma de expresar las funciones: **Motor** = $f(C,B,A) = \Sigma_3 (3,5,6,7)$

Lámpara = $f(C,B,A) = \Sigma_3 (1,2,3,4,5,6)$

Término canónico : es aquel en el cual aparecen todas las variables definidas para la función, ya sea en forma acertada o negada.

Minimización :

Método de Karnaugh Es un método tabular gráfico que se basa en los llamados "mapas de Karnaugh", consistentes en una tabla de cuadros, cada uno de los cuales representa un término canónico. Estos cuadros están distribuidos de tal modo que cualquiera dos de ellos contiguos físicamente, corresponden a términos canónicos adyacentes.

Dos términos canónicos son "adyacentes" cuando sus respectivas configuraciones binarias difieren entre sí en un único bit (variable).

El formato del mapa de Karnaugh para tres variables es:

		BA			
		00	01	11	10
C	0	0	1	3	2
	1	4	5	7	6

En los mapas de 3 y 4 variables se verifica que los cuadros opuestos en los extremos de una misma fila o columna también representan términos canónicos adyacentes.

El procedimiento de simplificación mediante Mapas de Karnaugh, se indica a continuación:

Se dibuja el mapa adecuado para la función a simplificar (2,3, ó 4 variables).

Se escribe un "1" en los cuadros correspondientes a la función

Se agrupan mediante una curva cerrada los grupos de dos "1" adyacentes que no puedan formar grupos de cuatro.

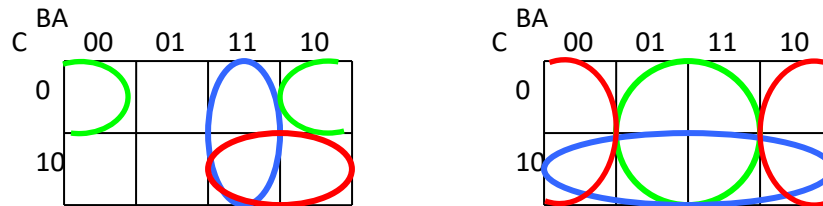
Se agrupan también, si los hay, los grupos de cuatro "1" que no puedan formar grupos de 8, y los grupos de ocho que no puedan formar grupo de 16, etc. (No existen en el ejemplo).

Cada uno de los grupos así obtenidos da lugar a un término simplificado, mediante el siguiente criterio:

En cada grupo desaparece la variable o variables cuyo valor es 0 en la mitad de los cuadros del grupo, y 1 en la otra mitad. Las variables que permanecen son tomadas como "no negadas" si su valor es 1 en todo el grupo de cuadros, y como "negada" si su valor es 0.

FACULTAD DE INGENIERIA – UNIVERSIDAD NACIONAL DE CUYO
ASIGNATURA: ELECTRÓNICA GENERAL Y APLICADA
CARRERA: INGENIERÍA INDUSTRIAL
CICLO 2023 - CARPETA DE TRABAJOS PRÁCTICOS
TP N°5
TITULO: Funciones Lógicas Sistemas Combinacionales

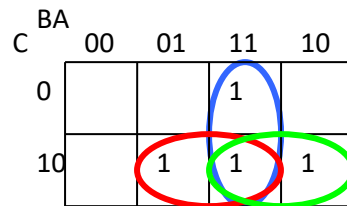
Las formas de los posibles grupos en un mapa de 3 variables son las siguientes:



Volviendo a nuestras funciones: **Motor** = $f(C,B,A) = \Sigma_3 (3,5,6,7)$

Lámpara = $f(C,B,A) = \Sigma_3 (1,2,3,4,5,6)$

Para la función motor podemos hacer tres grupos:



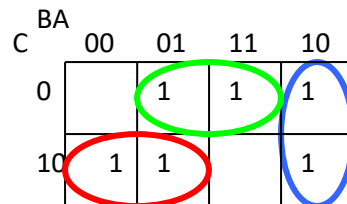
En el grupo verde desaparece la variable A, porque en una mitad vale "1" y en la otra vale "0".

En el rojo desaparece "B" y en el azul desaparece "C", quedando :

$f(C,B,A) = \text{Motor} = \mathbf{CB} + \mathbf{CA} + \mathbf{BA}$ podemos sacar factor común C o B o A .

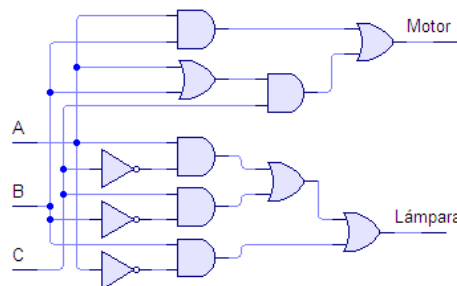
Sacamos factor común C y queda : **Motor** = $f(C,B,A) = \mathbf{C(B+A)} + \mathbf{BA}$

Para la Lámpara tendremos:



$f(C,B,A) = \text{Lámpara} = \mathbf{C^*A} + \mathbf{CB^*} + \mathbf{BA^*}$

El circuito con compuertas resultante para las dos funciones será:

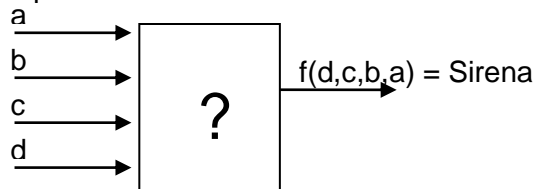


FACULTAD DE INGENIERIA – UNIVERSIDAD NACIONAL DE CUYO
ASIGNATURA: ELECTRÓNICA GENERAL Y APLICADA
CARRERA: INGENIERÍA INDUSTRIAL
CICLO 2023 - CARPETA DE TRABAJOS PRÁCTICOS
TP N°5
TITULO: Funciones Lógicas Sistemas Combinacionales

EJEMPLO 2

Un circuito electrónico de alarma tiene como entradas cuatro detectores **d,c,b,a** y como salida una sirena **S**. La alarma debe dispararse cuando se activen 3 o 4 detectores. Si se activan sólo dos detectores el disparo será indiferente. La alarma nunca debe dispararse si se activa un sólo sensor o ninguno.

Diseñe un circuito de control para esta alarma utilizando la menor cantidad de compuertas lógicas.



Resolución:

Lo primero que hacemos es escribir la tabla de la verdad

Nº	d	c	b	a	S
0	0	0	0	0	0
1	0	0	0	1	0
2	0	0	1	0	0
3	0	0	1	1	x
4	0	1	0	0	0
5	0	1	0	1	x
6	0	1	1	0	x
7	0	1	1	1	1
8	1	0	0	0	0
9	1	0	0	1	x
10	1	0	1	0	x
11	1	0	1	1	1
12	1	1	0	0	x
13	1	1	0	1	1
14	1	1	1	0	1
15	1	1	1	1	1

X = indiferente , no importa, puede valer 0 o 1

De la tabla de la verdad sacamos la función para la Sirena

$$f(d,c,b,a) = \text{Sirena} = \Sigma_4 (7,11,13,14,15) + \emptyset_4 (3,5,6,9,10,12)$$

Ahora minimizamos por Karnaugh.

FACULTAD DE INGENIERIA – UNIVERSIDAD NACIONAL DE CUYO
ASIGNATURA: ELECTRÓNICA GENERAL Y APLICADA
CARRERA: INGENIERÍA INDUSTRIAL
CICLO 2023 - CARPETA DE TRABAJOS PRÁCTICOS
TP N°5
TITULO: Funciones Lógicas Sistemas Combinacionales

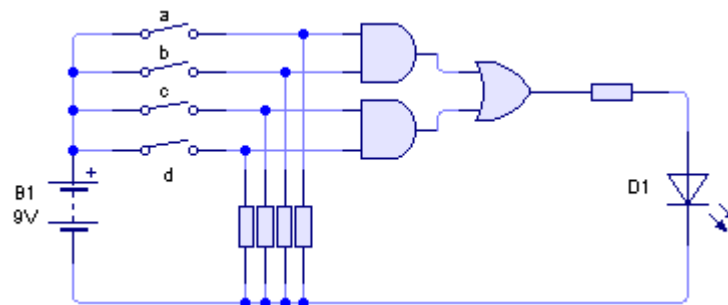
En este caso el Karnaugh es para 4 variables.

	ba			
dc	00	01	11	10
00	0	1	3	2
01	4	5	7	6
11	12	13	15	14
10	8	9	11	10

El mapa tendrá 16 casilleros correspondientes a los 16 productos canónicos posibles con 4 variables.

	ba			
dc	00	01	11	10
00			X	
01		X	1	X
11	X	1	1	1
10		X	1	X

$$f(d,c,b,a) = \text{Sirena} = dc + ba$$



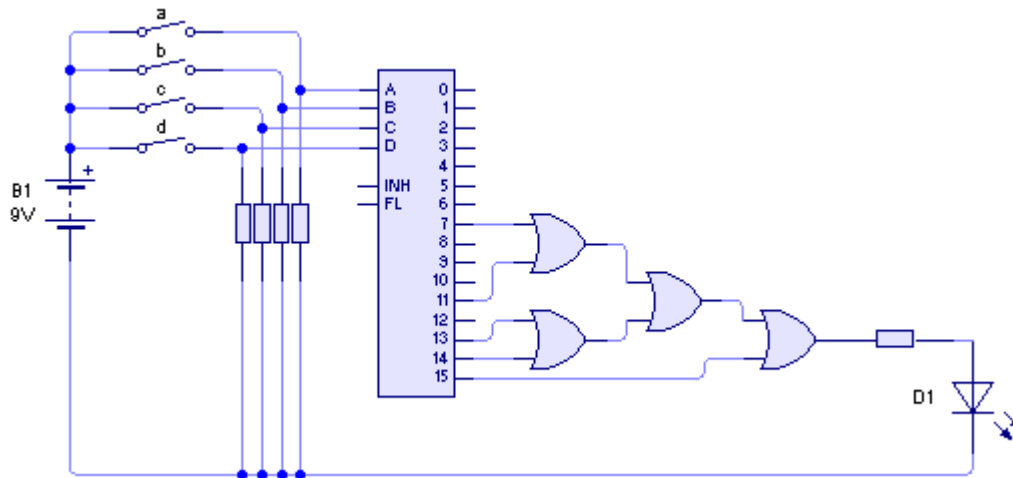
Vamos a resolver la misma función con decodificadores.

Un decodificador de 4 variables de entrada realiza en su interior los 16 productos canónicos posibles con esas 4 variables. Entonces se puede utilizar para resolver funciones.

FACULTAD DE INGENIERIA – UNIVERSIDAD NACIONAL DE CUYO	
ASIGNATURA: ELECTRÓNICA GENERAL Y APLICADA	
CARRERA: INGENIERÍA INDUSTRIAL	
CICLO 2023 - CARPETA DE TRABAJOS PRÁCTICOS	
TP N°5	
TITULO: Funciones Lógicas Sistemas Combinacionales	

Nº	D	C	B	A	15	14	13	12	11	10	9	8	7	6	5	4	3	2	1	0
0	0	0	0	0	0	0	0	0	0	0	0	0	0	0	0	0	0	0	0	1
1	0	0	0	1	0	0	0	0	0	0	0	0	0	0	0	0	0	0	1	0
2	0	0	1	0	0	0	0	0	0	0	0	0	0	0	0	0	0	1	0	0
3	0	0	1	1	0	0	0	0	0	0	0	0	0	0	0	0	1	0	0	0
4	0	1	0	0	0	0	0	0	0	0	0	0	0	0	0	1	0	0	0	0
5	0	1	0	1	0	0	0	0	0	0	0	0	0	0	1	0	0	0	0	0
6	0	1	1	0	0	0	0	0	0	0	0	0	0	1	0	0	0	0	0	0
7	0	1	1	1	0	0	0	0	0	0	0	0	1	0	0	0	0	0	0	0
8	1	0	0	0	0	0	0	0	0	0	0	1	0	0	0	0	0	0	0	0
9	1	0	0	1	0	0	0	0	0	0	1	0	0	0	0	0	0	0	0	0
10	1	0	1	0	0	0	0	0	0	1	0	0	0	0	0	0	0	0	0	0
11	1	0	1	1	0	0	0	0	1	0	0	0	0	0	0	0	0	0	0	0
12	1	1	0	0	0	0	0	1	0	0	0	0	0	0	0	0	0	0	0	0
13	1	1	0	1	0	0	1	0	0	0	0	0	0	0	0	0	0	0	0	0
14	1	1	1	0	0	1	0	0	0	0	0	0	0	0	0	0	0	0	0	0
15	1	1	1	1	1	0	0	0	0	0	0	0	0	0	0	0	0	0	0	0

Tabla de la verdad de un decodificador



EJEMPLO 3 CONTROL PARA UNA LUZ DE ESCALERA

El primer circuito que diseñaremos, construiremos y analizaremos es un circuito digital combinacional para controlar el encendido de una luz (lámpara) ubicada en una escalera que une dos pisos de una edificación, o de un pasillo largo.

Lo que se pretende es poder encender, o apagar desde los extremos de la escalera

Supongamos un estado inicial tal que la luz (función) esta apagada, y las dos llaves (variables: a y b) están con valor "0". Llega una persona al comienzo inferior de la escalera y desea subir accionara la llave "a" modificando su valor pasando a valer "1", la luz se deberá encender. Luego llega al extremo

FACULTAD DE INGENIERIA – UNIVERSIDAD NACIONAL DE CUYO
ASIGNATURA: ELECTRÓNICA GENERAL Y APLICADA
CARRERA: INGENIERÍA INDUSTRIAL
CICLO 2023 - CARPETA DE TRABAJOS PRÁCTICOS
TP N°5
TITULO: Funciones Lógicas Sistemas Combinacionales

superior acciona la llave “b” por lo que pasa al valor “0”(recordemos que la “a” quedo con un valor “1”), en ese momento la luz se apaga (toma el valor “0”). Ahora las dos llaves tienen el valor “1”.

Supongamos ahora que otra persona subirá por la escalera, modifica el estado de la llave “a”, pasando esta a valer “1”, la luz se enciende (la función toma el valor “1”) , llega arriba modifica el estado de la llave “b” la que también toma un valor “0” , con lo cual la luz se apaga (la función toma el valor “0”). Con esta acción se han realizado las cuatro combinaciones posibles con 2 variables .

Recordemos que la expresión 2^n (donde n es el numero de variables que forman parte de la función) nos da el numero de combinaciones posibles con esas n variables. Lo que se hace a continuación es trasladar todo el análisis anterior a una tabla denominada Tabla de la Verdad en donde tendremos tantas columnas como variables posea la función mas una columna para la función misma, y tantas filas como combinaciones se puedan realizar con las variables existentes.

Tabla de la verdad

b	a	LUZ
0	0	0
0	1	1
1	0	1
1	1	0

$$LUZ = f(b,a) = b'a + ba'$$

$$LUZ = f(b,a) = b \oplus a$$

De la tabla de la verdad surgen las expresiones de la función LUZ.

Vemos que LUZ vale 1 si $b = 0$ y $a = 1$, y también vale 1 si $b = 1$ y $a = 0$

Esto se lee : la función vale uno para b negado Y a , O b Y a negado.

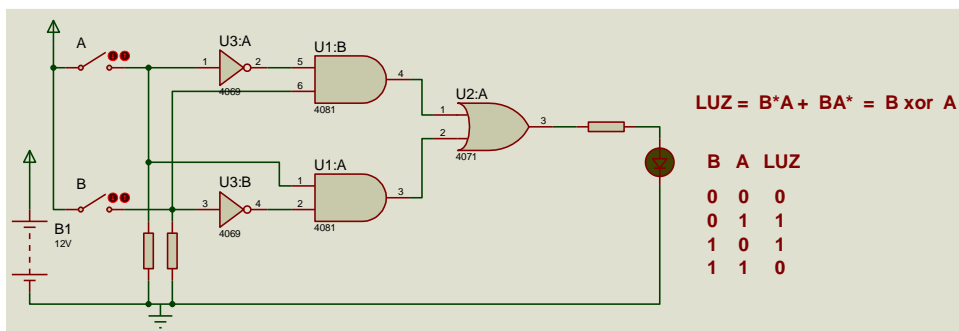
Las tildes a la izquierda de la variable indican que esas variables están negadas.

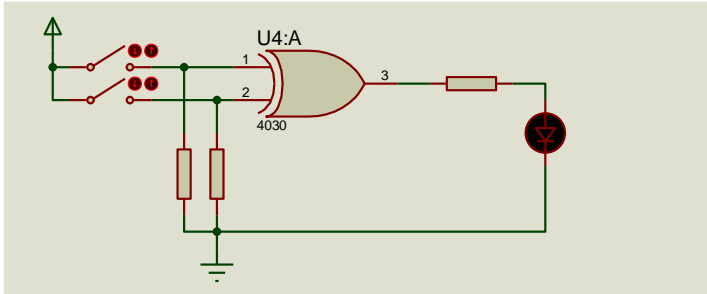
La segunda expresión es la de una función especial que realiza la expresión anterior.

Esta función es la OR EXCLUSIVA.

A continuación presentamos los dos circuitos que resultan de las expresiones anteriores.

Ambos son equivalentes.





EJEMPLO 4
CONTROL PARA UN LIMPIAPARABRISAS

Ahora analizaremos un circuito de control para un limpiaparabrisas. El sistema poseerá tres variables de entrada (variables independientes) y una variable de salida o función (variable dependiente)

Las variables de entrada son: **C**ontacto del auto, **L**lave de control del limpiaparabrisas, **S**ensor que indica cuando la pluma del limpiaparabrisas llego a la posición de reposo izquierda

La variable de salida o función será el control sobre el **M**otor que hace funcionar el limpiaparabrisas. El sistema deberá cumplir con las siguientes consignas:

- Si el contacto no esta activado ($C = 0$), el limpiaparabrisas no funciona. ($M = 0$)
- Si el contacto esta activado, la llave de control del limpiaparabrisas no esta activada ($L = 0$), pero el parabrisas no esta en su posición de reposo (Sensor = 0), la función será 1 ($M = 1$), hasta que el Sensor se haga = 1, en ese caso la función se hace 0 ($M = 0$)
- Si el contacto esta activado ($C = 0$), la llave de control también ($L = 0$), la función será = 1 ($M = 1$).

Llevaremos todo esto a una tabla de la verdad

Tabla de la Verdad

C	L	S	M
0	0	0	0
0	0	1	0
0	1	0	0
0	1	1	0
1	0	0	1
1	0	1	0
1	1	0	1
1	1	1	1

$M = CL'S' + CLS' + CLS$ (1)
 $M = C(L'S' + L(S'+S))$ (2)
 $M = C(L'S' + L)$ (3)
 $M = C(L+S')$ (4)

		L			
		S	00	01	11
C	0				
	1	1		1	1

$f(C,L,S) = M = CS' + CL$
 $M = C(S'+L)$

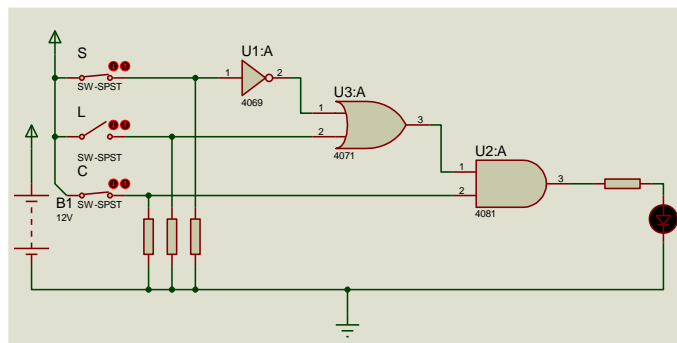
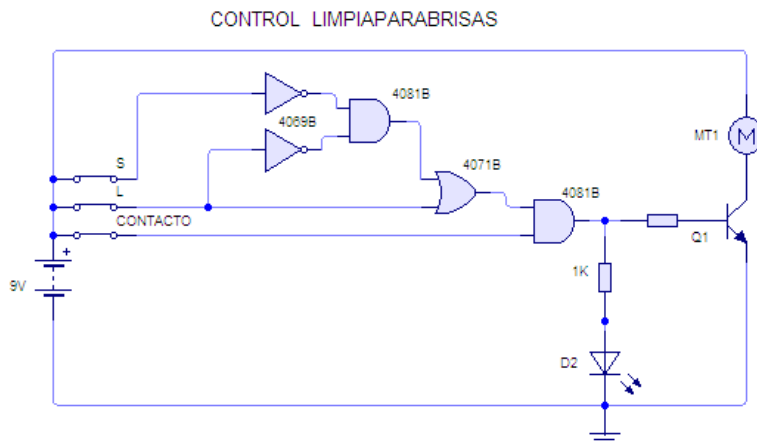
FACULTAD DE INGENIERIA – UNIVERSIDAD NACIONAL DE CUYO
ASIGNATURA: ELECTRÓNICA GENERAL Y APLICADA
CARRERA: INGENIERÍA INDUSTRIAL
CICLO 2023 - CARPETA DE TRABAJOS PRÁCTICOS
TP N°5
TITULO: Funciones Lógicas Sistemas Combinacionales

Observemos que la tabla de la verdad posee 8 (ocho) filas para las combinaciones de los estados de las variables, esto se debe a que la cantidad de variables de entrada es 3 (tres)

Analizando la tabla de la verdad surge la expresión (1) de la función que definirá el funcionamiento del Motor según sea el estado de las variables.

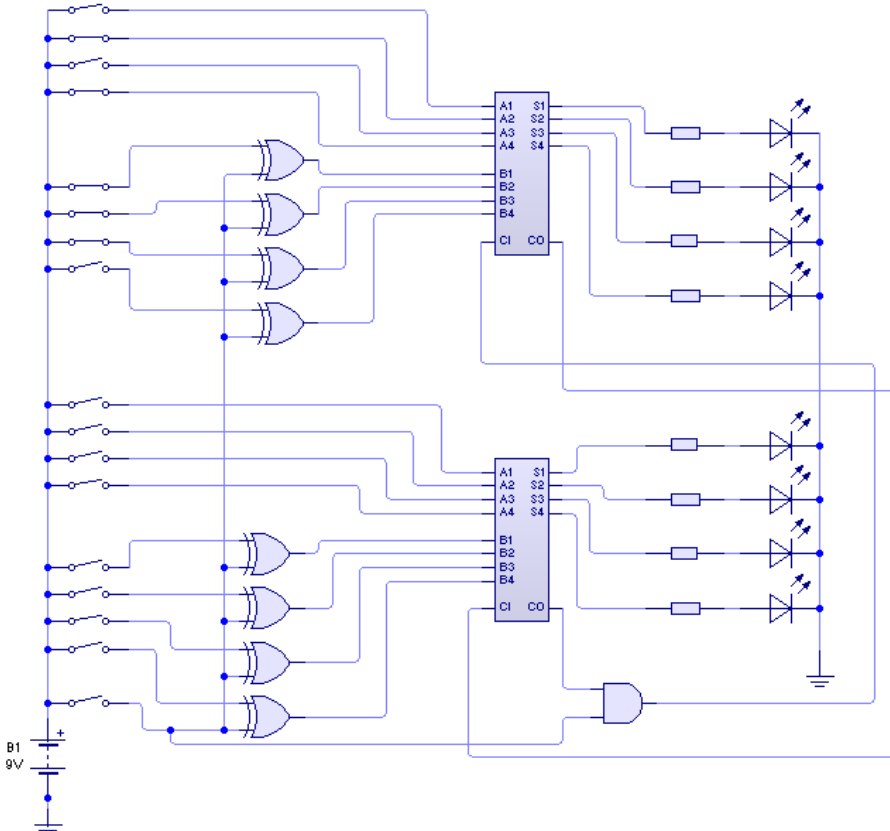
Aplicando algunos postulados y teoremas del Algebra de Boole, lograremos reducir el tamaño de la función sin afectar su funcionamiento.

En primera instancia podemos sacar factor común la variable C y luego la L con lo que llegamos a la expresión (2). Sabemos que una variable **O** su negada es igual a 1 con ello llegamos a la expresión (3). A continuación se muestran los circuitos resultantes a partir de las expresiones (3) y (4) respectivamente



FACULTAD DE INGENIERIA – UNIVERSIDAD NACIONAL DE CUYO	
ASIGNATURA: ELECTRÓNICA GENERAL Y APLICADA	
CARRERA: INGENIERÍA INDUSTRIAL	
CICLO 2023 - CARPETA DE TRABAJOS PRÁCTICOS	
TP N°5	
TITULO: Funciones Lógicas Sistemas Combinacionales	

**Un caso particular :
SUMADOR / RESTADOR BINARIO de 8 bit**



La resta la realiza con el método del complemento a 1 (uno).

Se utilizan dos sumadores totales los cuales cada uno suman dos números de 4 bit más el acarreo de entrada, produciendo como resultado un número de 4 bits más el acarreo de salida.

Si el resultado es negativo se visualiza en complemento a 1

La OR exclusiva funciona como un inversor controlado, cuando la operación es suma deja pasar el bit sin modificarlo, cuando la operación es resta el bit se complementa.

TRABAJO PRÁCTICO A DESARROLLAR

Punto A

Realizar las siguientes operaciones con los números expresados en decimal en binario por el método de complemento a 1. (Para la representación de los números utilizar 8 bits)

a) 63 – 35 b) 86 - 52

Punto B

Realizar en el simulador Proteus el circuito del control de motor.

Punto C

Resolver la función $f(d,c,b,a) = \sum_4 (0,2,6,7,9,10,12,14,15)$ con un decodificador de 4 a 16

Punto D

FACULTAD DE INGENIERIA – UNIVERSIDAD NACIONAL DE CUYO
ASIGNATURA: ELECTRÓNICA GENERAL Y APLICADA
CARRERA: INGENIERÍA INDUSTRIAL
CICLO 2023 - CARPETA DE TRABAJOS PRÁCTICOS
TP N°5
TITULO: Funciones Lógicas Sistemas Combinacionales

Simular con Proteus el circuito del sumador / restador

RESUMEN DE LA ACTIVIDAD

- _ Realice todos los ejercicios indicados en los Puntos A a D.
- _ Presente un informe grupal con los resultados.
- _ Indique en cada hoja del informe el mismo encabezado que el utilizado en este Trabajo. En el pie de página indique los nombres completos del grupo de trabajo.