

CONSTRUCCION DE EDIFICIOS

CONTRAPISOS

PISOS

CONTRAPISOS

- Características a cumplir:

 - Establecer espesor mínimo según reglamentación

 - Asegurar resistencia, rigidez y duración aceptable

 - Aislar al piso de la humedad inferior

 - Ofrecer una superficie plana y lisa

 - Asegurar las pendientes establecidas

 - Dosificación: 1:3:4 ó 5

- Sobre terreno natural

- Sobre entrepisos

- Sobre techos

CONTRAPISOS

- **Base terreno natural**

debe compactarse y limpiarse

protegerse de la humedad

hormigón simple o armado

realizar fajas de hormigón o utilizar guías de madera o metálicas

- **Base entrepiso**

absorber movimientos en estructuras flexibles

pueden ser flotantes (mat. liviano, chapas, planchas, etc.)

en locales sanitarios se usan cañerías colgadas o incorporadas

- **Base techos**

Establecer pendientes

incorporación del aislamiento térmico

deben ejecutarse juntas de dilatación

CONTRAPISOS



CONTRAPISOS

Control de niveles



CONTRAPISOS



CONTRAPISOS



CONTRAPISOS



CONTRAPISOS



CONTRAPISOS



CONTRAPISOS ARMADOS



CONTRAPISOS ARMADOS



CONTRAPISOS



CONTRAPISOS



CONTRAPISOS



CONTRAPISOS



CONTRAPISOS



CONTRAPISOS



CONTRAPISO (terrazza)



CONTRAPISO (terraza)



CONTRAPISO (terrazza)



CONTRAPISO (terraza)



PISOS

- **Pavimentos Industriales**

Espesores 15-20 cm (1:3:4)

Con mortero (1:3) de 5 a 10 cm

Con superficie alisada (llaneadas con adición de óxido de hierro, mastic asfáltico, resinas termoplásticas)

En exteriores juntas de dilatación entre 3 y 5 m

- **Piedras, ladrillos, baldosas**

Colocación sobre lecho de arena (8-10 cm) o contrapiso de hormigón (5 cm)

Juntas de arena y cemento, arena y mastic asfáltico o mortero

Perímetro confinado

PISOS INDUSTRIALES



PISOS INDUSTRIALES



PISOS INDUSTRIALES



Contrapiso y piso adoquinado



Contrapiso y piso adoquinado









PISOS

- **Baldosas, mosaicos, cerámicos, gres y semigres**

Espesores desde 0,3 a 3 cm

Contrapiso 5 cm (1:3:5)

Mortero de asiento 1,5 a 3 cm (1/8:1:4)

Terminación con pulido y abrillantado

- **Entablonado, parquet**

Contrapiso alisado 5-8 cm (1:3:5)

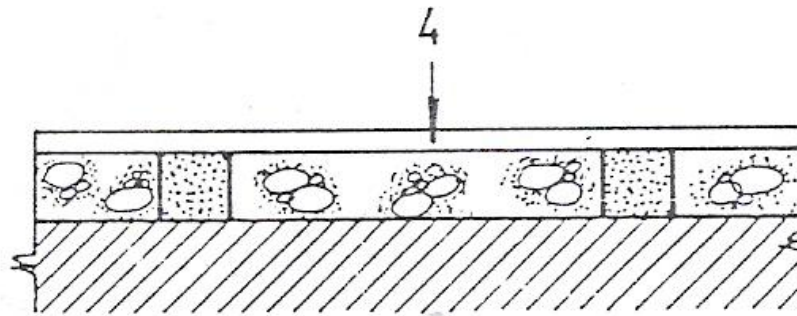
Espesores de madera $\frac{3}{4}$ " a 1"

Barrera impermeable a base de asfalto

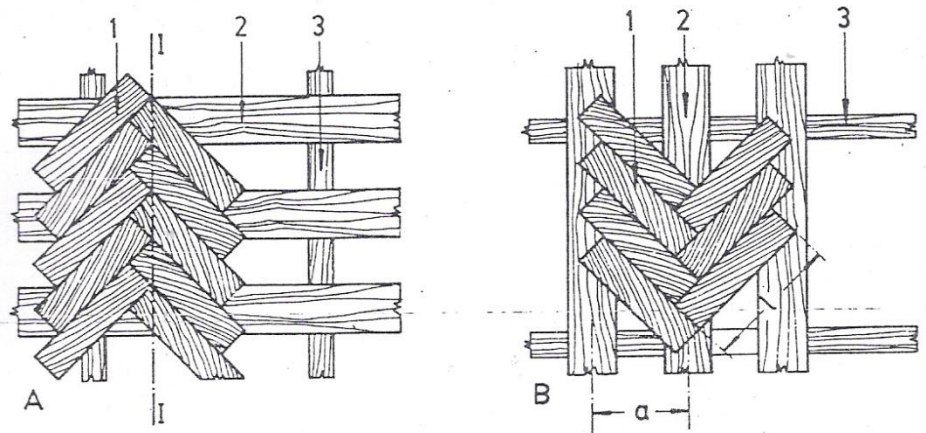
Terminación con lijado y encerado o plastificado

PISOS DE MADERA

ENTABLONADO



PARQUET



PISOS METALICOS



PISO FLOTANTE

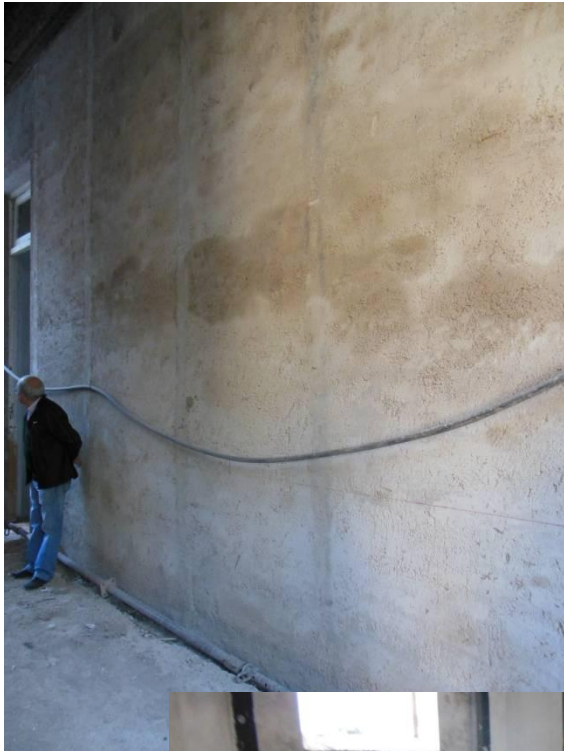




PISO FLOTANTE



PISO VENTILADO



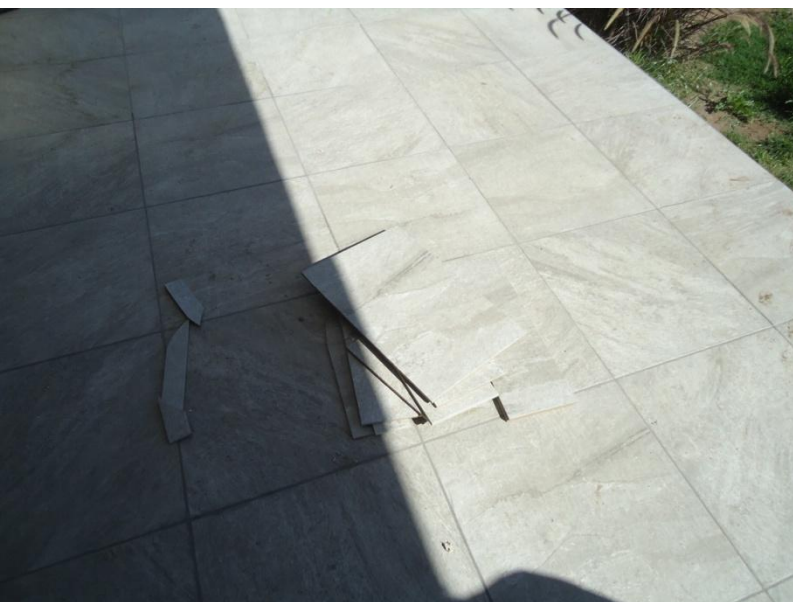
COLOCACIÓN PISO CERÁMICO





COLOCACIÓN PISO CERÁMICO





Piso y contrapiso exterior

PISOS

- Especiales

- Plásticos (rollos o baldosas)

- Espesores 0,2 a 2 cm

- Contrapiso (1:3:4) mas carpeta alisada

- Colocación con adhesivo

- Pisos de goma (rollos o baldosas)

- Espesores 4,5 a 6,5 mm

- Colocación con adhesivo

- Alfombras (boucle y pelo cortado)

- Colocación de pared a pared

- Resina de tipo vinílica

- Pisos flotantes

- De madera o placas premoldeadas

- Elevados para conducción de instalaciones

