

TECNOLOGÍA DEL HORMIGÓN

¿Qué vamos a ver?

- ✘ Hormigón
- ✘ Condiciones a cumplir
- ✘ Materiales constituyentes
- ✘ Calidad según resistencia
- ✘ Hormigón in situ
- ✘ Dosificaciones
- ✘ Cemento en bolsa, consideraciones
- ✘ Relación a/c consistencia
- ✘ Etapas del proceso de elaboración
- ✘ Máquinas y herramientas
- ✘ Recomendaciones



HORMIGÓN

Es una mezcla homogénea compuesta por una pasta de cemento y agua, con agregados gruesos y finos, que en estado fresco tiene cohesión y trabajabilidad y que luego, por el fraguado y endurecimiento de la pasta cementicia, adquiere resistencia mecánica y a las acciones del ambiente (durabilidad)

Además de estos componentes básicos, también puede contener aditivos químicos, adiciones minerales y/o fibras de refuerzo

Cemento Portland: producto obtenido por la molienda del clinker, con adición de pequeñas cantidades de yeso y eventualmente adiciones minerales. *(nombre de “cemento portland” dado por el ladrillero José Apsdin, en 1824 en Inglaterra, por su parecido al color verdoso de las piedras de las canteras de Portland)*

Mezclas o Morteros: mezcla homogénea compuesta por una pasta de cemento y agua, con agregados finos.

HORMIGÓN: DEFINICIONES

- × **Hormigón armado:** Hormigón estructural con armadura de acero sin tensión previa, o con aceros de pretensado en mayor cantidad que la mínima especificada por los Reglamentos correspondientes.
- × **Hormigón estructural:** Todo hormigón utilizado con propósitos estructurales, incluyendo al hormigón simple y al hormigón armado.
- × **Hormigón prefabricado o premoldeado:** Hormigón estructural colado en un lugar diferente al de su ubicación final en la estructura.
- × **Hormigón pretensado:** Hormigón estructural al que se le aplican esfuerzos internos a fin de reducir las potenciales tensiones de tracción en el hormigón, causadas por las cargas.
- × **Hormigón simple:** Hormigón estructural sin armadura o con menos armadura que la mínima especificada para el hormigón armado.

COMPONENTES DEL H°

Cemento (250 a 500 kg/m³)

- ✘ Aglomerar
- ✘ Producir un material trabajable y moldeable
- ✘ Adquirir compacidad y resistencia



Agua (120 a 220 lt/m³)

- ✘ Permite la reacción química del cemento
- ✘ Causa el fraguado y endurecimiento
- ✘ Lubrica la mezcla para facilitar su colocación



Agregados pétreos (60 a 75% del volumen del H°, 2000 kg.)

- ✘ Suministra material económico de relleno
- ✘ Reduce y localiza la retracción
- ✘ Mejora la resistencia al desgaste



Aditivos (% variables)

- ✘ Modifican una cualidad del H°
- ✘ Solucionan alguna debilidad

TIPOS DE HORMIGONES - REGLAMENTO CIRSOC 201-05

CENTRO DE INVESTIGACIÓN DE LOS REGLAMENTOS NACIONALES DE SEGURIDAD PARA LAS OBRAS CIVILES

Clase de hormigón	Resistencia especificada a compresión f'_c (MPa)	A utilizar en hormigones
H – 15	15	simples (sin armar)
H – 20	20	simples y armados
H – 25	25	Simples, armados y pretensados
H – 30	30	
H – 35	35	
H – 40	40	
H – 45	45	
H – 50	50	
H – 60	60	

✘ Clase de hormigón: Es la designación abreviada de un hormigón. Se indica con la letra H seguida de un número. La parte numérica indica la resistencia característica a la compresión del hormigón a la edad de diseño, expresada en MPa. Ejemplo: H-20, H-30, etc.

✘ 1 Megapascal [MPa] = 10 Kilogramo per centímetro cuadrado [kgf/cm²]

CEMENTO EN BOLSA - REQUISITOS

- ✘ Bolsas de 50 kg. (o silos)
- ✘ Almacenarla en depósitos techados y con ventilación
- ✘ Lugares secos y acopio separado del piso 15 cm
- ✘ Cubrir bolsas con plástico resistente ante amenaza de lluvias.
- ✘ Utilizar las más antiguas primero
- ✘ Evitar almacenamiento mayor a 60 días.
- ✘ Utilizar dentro de los 15 días de elaboración



TIPOS DE CEMENTO

Tipo de Cemento	Nomenclatura	A usar en Hormigón
Cemento pórtland normal	CPN	Simple, Armado o Pretensado
Cemento pórtland con filler calcáreo	CPF	
Cemento pórtland puzolánico	CPP	
Cemento pórtland con escoria	CPE	
Cemento pórtland compuesto	CPC	
Cemento de alto horno	CAH	Simple o Armado

AGUA DE AMASADO

- ✘ Produce reacciones de hidratación
- ✘ Lubrica la mezcla y facilita su colocación
- ✘ Compuesta por agua de mezclado y la aportada por los agregados.
- ✘ El proceso de hidratación comienza inmediatamente después de mezclar el agua con el cemento.



AGREGADOS

Los agregados pétreos ocupan entre el 60% y el 75% del volumen sólido del hormigón y su función es:

- Suministrar un material económico de relleno
- Reducir y localizar la retracción
- Mejorar la resistencia al desgaste

Condiciones que deben cumplir

Economía, Resistencia, Impermeabilidad, Baja variación volumétrica, Carácter inerte, Inalterabilidad

El tamaño máximo del agregado para H⁰ A⁰ debe ser inferior a 1/5 de la menor dimensión del encofrado y a 3/4 de la separación de armaduras.

El agregado grueso “piedra bola” no debe exceder en volumen el 40%

En Mendoza los agregados naturales empleados normalmente no presentan las características óptimas para la elaboración de hormigones.



AGREGADOS



Ripio pelado 1"



Arena gruesa húmeda



Granza



Piedra bola

PROPIEDADES GENERALES DEL HORMIGÓN

- ✘ DURABILIDAD La capacidad del hormigón de la estructura para resistir acciones del medio ambiente.
- ✘ TRABAJABILIDAD producir y colocar en obra el hormigón en forma adecuada.
- ✘ RESISTENCIA para resistir las cargas mayoradas o los momentos y fuerzas internas correspondientes combinados entre si.
- ✘ UNIFORMIDAD, lograr en distintos pastones características similares.
- ✘ ECONOMÍA, comparable frente a otros materiales estructurales.
- ✘ HOMOGENEIDAD: es la cualidad que tiene un hormigón para que sus componentes se distribuyan regularmente en la masa.
- ✘ **El hormigón como material de construcción presenta alta resistencia a la compresión, pero baja resistencia a la tracción.**

TRABAJABILIDAD

- ✘ Es una característica del hormigón fresco que determina la facilidad de colocación en obra.
- ✘ Para cada obra y para cada elemento estructural existe una trabajabilidad óptima.
- ✘ La trabajabilidad depende del tamaño y forma de elemento a moldear, disposición de la armadura, transporte y manipulación del H^o fresco y colocación y medio de compactación.
- ✘ Se mide mediante el Cono de Abrams



CONSISTENCIA DEL HORMIGÓN SEGÚN DESTINO

- La Consistencia del Hormigón Fresco es el mayor o menor grado que tiene el hormigón fresco para deformarse y como consecuencia de esta propiedad, de ocupar todos los huecos del encofrado o molde donde se vierte.
- En la consistencia influyen diferentes factores, en especial la cantidad de agua de amasado, pero también el tamaño máximo del árido, la forma de los áridos y su granulometría.
- La consistencia del hormigón debe fijarse previamente a la puesta en obra, analizando que consistencia es la más adecuada para colocación de acuerdo a los medios de compactación con que se dispone y al tipo de estructura (en masa, lineal, de superficie) y a las características de armado (densidad de armadura).
- Este es un parámetro fundamental en el hormigón fresco.

Consistencia	Asiento en Cono de Abrams (cm)
Seca	0 - 2
Plástica	3 - 5
Blanda	6 - 9
Fluida	10 - 15
Líquida	16 - 20

CONSISTENCIA DEL HORMIGÓN SEGÚN DESTINO

- Entre los ensayos que existen para determinar la consistencia, el más empleado es el Cono de Abrams.
- Consiste en rellenar con hormigón fresco un molde troncocónico de 30 cm de altura.
- La disminución de la altura que se produce cuando se desmolda la mezcla, es la medida que define la consistencia.
- Los hormigones se clasifican por su consistencia



RESISTENCIA CARACTERÍSTICA

- ✘ Es el valor estadístico de la resistencia a la compresión que corresponde a la probabilidad que un cierto porcentaje de todos los resultados de la muestra, para una clase especificada de hormigón, supere dicho valor.
- ✘ Es la propiedad más importante del H⁰ endurecido
- ✘ Constituye un requisito de diseño y de durabilidad
- ✘ A los efectos de proteger las armaduras contra la corrosión, el **contenido mínimo de cemento debe ser igual a 280 kg/m³** de hormigón fresco compactado tanto en el hormigón armado como en el pretensado.



Para evaluar la resistencia de un hormigón se realiza un ensayo consistente en determinar la mínima resistencia a la compresión de un cilindro de muestra (como los de las figuras) de un hormigón frente a una carga aplicada axialmente.

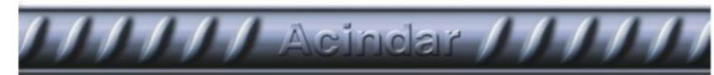
ACEROS PARA HORMIGÓN ARMADO

- ✘ Armadura: Conjunto de barras, alambres, mallas soldadas o cables de acero, que se incorporan a la masa del hormigón con el objeto de resistir en forma conjunta con este, los esfuerzos internos calculados.
- ✘ Se deben utilizar exclusivamente barras de acero conformadas y alambres conformados (nervurados)
- ✘ Las barras, alambres y mallas de acero para armaduras se deben colocar sobre tirantes o durmientes con separadores de madera u otros materiales, con el fin de impedir que se mezclen los distintos tipos, diámetros y partidas de cada uno de ellos.
- ✘ Los acopios se deben realizar separados del suelo o piso, como mínimo a una distancia de 15 cm; debiendo adoptarse todas las medidas tendientes a evitar el crecimiento de malezas en el sector.
- ✘ Se deben acopiar bajo techo, o a la intemperie por un período no mayor de 60 días.

Diám. nominal	Perim. nominal	Peso nominal	Peso por barra 12m
mm	cm	kg/m	kg
6	1,88	0,222	2,66
8	2,51	0,395	4,74
10	3,14	0,617	7,40
12	3,77	0,888	10,7
16	5,03	1,580	18,9
20	6,28	2,470	29,6
25	7,85	3,850	46,2
32	10,10	6,310	75,7
40	12,60	9,860	118,3

Identificación de las barras

Frente



Dorso



Tensión de fluencia (MPa)

Diámetro nominal de la barra (mm)

ACEROS PARA HORMIGÓN ARMADO

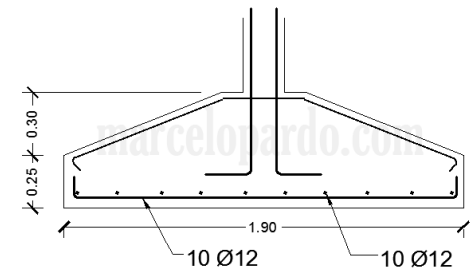
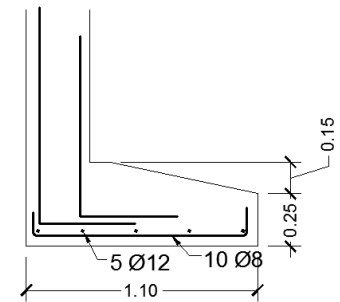
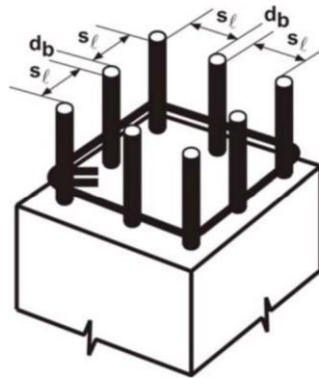
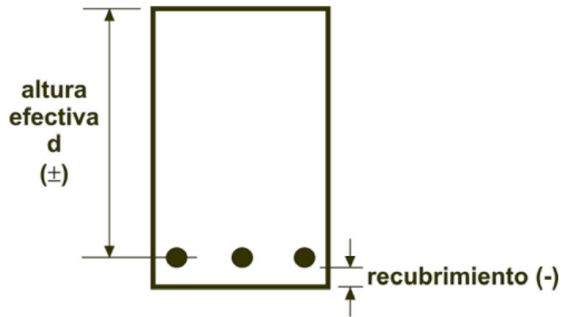
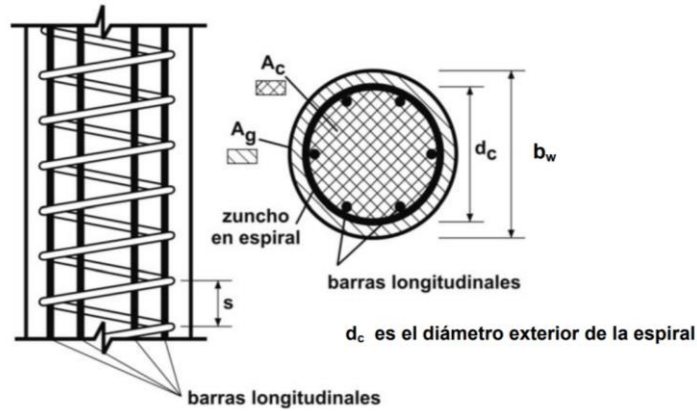
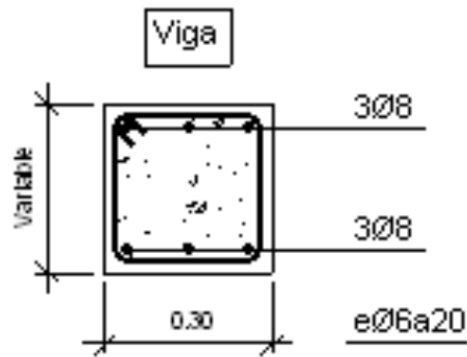
Tabla 3.8. Barras de acero para armaduras en estructuras de hormigón

	Barras de acero			
Designación de las barras de acero		AL 220 AL 220 S	ADN 420	ADN 420 S
Normas a las que responde		IRAM-IAS U 500-502	IRAM-IAS U 500-528	IRAM-IAS U 500-207
Conformación superficial		Lisa (L)	Nervurada (N)	Nervurada (N)
Diámetro nominal (d) (*)	mm	6 - 8 - 10 - 12 16 - 20 - 25	6 - 8 - 10 - 12 - 16 20 - 25 - 32 - 40	6 - 8 - 10 - 12 - 16 20 - 25 - 32 - 40
Tensión de fluencia característica (**)	MPa	220	420	420
Resistencia a la tracción, característica (**)	MPa	340	500	500
Alargamiento porcentual de rotura característico (A ₁₀)	%	18	12	12
Diámetro del mandril de doblado. Angulo de doblado 180°	mm	2 d	d ≤ 25 3,5 d d = 32 5,0 d d = 40 7,0 d	d ≤ 25 3,5 d d = 32 5,0 d d = 40 7,0 d

(*) Las normas IRAM-IAS designan al diámetro nominal de la barra o alambre como **d** mientras que en este Reglamento se designan como **d_b**

(**) Según se define en el artículo 3.0. Simbología

DETALLES DE ARMADURAS



ACEROS PARA HORMIGÓN ARMADO

ANCLAJES Y EMPALMES PARA ESTRUCTURAS

- Se deben utilizar ganchos en todo anclaje y empalme de armadura de los elementos que forman la estructura resistente a la fuerza sísmica, tanto en la estructura principal como en las partes de la construcción.



ENSAYO DE DOBLADO (180°) (1)

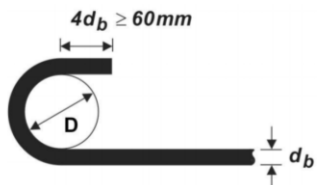
Barras de acero conformadas de dureza natural (ADN-420)

Diámetro nominal de la barra (d)	mm	6	8	10	12	16	20	25	32
Diámetro del mandril	mm	21	28	35	42	56	70	87.5	160

A - GANCHOS NORMALES

El término “gancho normal” se emplea en este Reglamento con alguno de los siguientes significados:

A - 1 Doblado de 180° más una extensión de $4d_b$ (como *mínimo 60mm*) en el extremo libre de la barra o alambre.



D = diámetro del mandril de doblado



ETAPAS DEL PROCESO DE ELABORACIÓN

ACOPIO

DOSIFICACIÓN

MEZCLADO

TRANSPORTE

MANIPULACIÓN

COLOCACIÓN

COMPACTACIÓN

TERMINACIÓN

PROTECCIÓN

CURADO

MANTENIMIENTO

REQUISITOS DE EJECUCIÓN

- ✘ Seleccionar los materiales según lo establecido en el Reglamento
- ✘ Determinar las proporciones de las mezclas
- ✘ Producir y colocar el hormigón en forma adecuada
- ✘ Proteger y curar el hormigón en forma adecuada

	Volumen	Peso	Costo
Agregado	65 y 80 %	70 y 85 %	20 y 35 %
Cemento	8 y 15 %	10 y 20 %	60 y 75 %
Agua	5 y 20 %	5 y 10 %	Menos del 5%
Aire	2 y 6 %	-	-
Aditivo	Hasta 1,5 %	Hasta 1,5 %	Hasta el 20 %

MEDICIÓN DE MATERIALES COMPONENTES

- ✘ La dosificación debe ser en peso
- ✘ El agua y aditivos pueden dosificarse en volumen con precisión
- ✘ Todos los componentes se deben pesar individualmente
- ✘ El cemento debe ser dosificado en peso o en bolsas
- ✘ Se debe asegurar que todo el material entre a la hormigonera.

DOSIFICACIONES POR VOLUMEN - CIRSOC 201

Para hormigones H-20 (H-17), debe cumplirse que:

- La capacidad útil, medida en el volumen del hormigón producido, debe **ser mayor de 0,250 m³**
- Se determinará previamente la **densidad a granel (peso unitario) de los materiales en las condiciones de humedad** en que se encuentran en el acopio, **efectuándose la medición en volúmenes aparentes de materiales sueltos**, en **recipientes cuidadosamente enrasados de pequeña sección y gran altura**
- Se debe determinar el **contenido de humedad** superficial de los agregados como mínimo al comenzar las tareas de hormigonado y cuando cambie el acopio o las condiciones de humedad del mismo

DOSIFICACIÓN POR VOLUMEN

HORMIGONES			
PROPORCIÓN EN VOLUMEN	MATERIALES NECESARIOS PARA ELABORAR 1 m ³ de HORMIGÓN		
	CEMENTO	ARENA	RIPO
	kg	m ³	m ³
1:2:2	430	0,63	0,63
1:2:3	350	0,50	0,75
1:2:4	300	0,43	0,86
1:3:3	300	0,65	0,65
1:3:4	265	0,57	0,75

Tabla 5.7. Contenido mínimo de cemento para hormigones simples dosificados en forma empírica

Clase de hormigón	Contenido mínimo de cemento por metro cúbico de hormigón (kg) según la consistencia del hormigón		
	Consistencias seca y plástica	Consistencia muy plástica	Consistencia fluida
H-15	300	320	350

55-60% aproximado de agregado grueso respecto al agregado total, en función de la capacidad de la hormigonera

DOSIFICACIÓN POR VOLUMEN

- Utilizar “**canastas**” para la medición de materiales
- **No utilizar baldes de albañil,**
- Deben tener una **capacidad de 12 a 15 litros aproximadamente**, para que su peso esté entre 20 y 25 kg
- Son recomendables, aquellas en las cuales **el diámetro o ancho sea del orden del doble (o 1,5) de la altura**
- También deben tenerse **baldes graduados para el agua**
- Es preferible realizar pastones con **bolsas de cemento completas**



ELABORACIÓN DE HORMIGÓN EN OBRA

ORDEN SUGERIDO DE INGRESO DE LOS MATERIALES A LA HORMIGONERA



SECUENCIA

1º arena

2º cemento

3º ripio

4º agua

MEZCLADO DEL HORMIGÓN

- ✘ Debe ser realizado sólo por medios mecánicos
- ✘ El tiempo de mezclado depende de la hormigonera, consistencia del hormigón, tipo y tamaño del agregado grueso
- ✘ Una adecuada mezcla le da al hormigón propiedades uniformes en diferentes pastones



TIEMPOS DE MEZCLADO

- ✘ Se mide a partir del momento que todos los materiales componentes entran al tambor
- ✘ Cirsoc recomienda:

Capacidad nominal de la hormigonera	Tiempo mínimo de mezclado
Igual o menor que 1,0 m ³	90 s
Mayor que 1,0 m ³ pero igual o menor que 2,0 m ³	110 s
Mayor que 2,0 m ³ pero igual o menor que 3,0 m ³	130 s
Mayor que 3,0 m ³ pero igual o menor que 4,0 m ³	150 s
Mayor que 4,0 m ³	180 s

No debe superar los 5 minutos

- ✘ La descarga será dentro de los 90 minutos (mixer)
- ✘ Dentro de esos 90 minutos, se dispone de 30 min. para completar la descarga.

COLOCACIÓN DEL HORMIGÓN

- ✘ El hormigón debe ser colocado, compactado y terminado en obra antes de que alcance el tiempo de fraguado inicial
- ✘ El hormigón se debe colocar en capas horizontales y continuas de un espesor máximo de 0,50 m, las cuales deben ser completamente compactadas
- ✘ En columnas, vigas y otros elementos estructurales de volumen reducido con relación a la altura, el espesor de la capa de hormigonado se puede aumentar a 1 m,
- ✘ La máxima altura para verter el hormigón libremente será de 1,50 m.
- ✘ El ingreso del hormigón en los encofrados se debe realizar en forma continua y con la menor velocidad de colocación posible.
- ✘ Se recomienda hormigonar las columnas hasta el nivel de fondo de vigas sin colocar las armaduras de las vigas

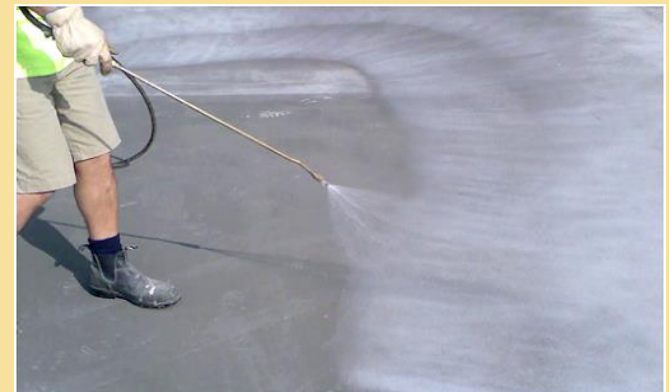


COLOCACIÓN DEL HORMIGÓN

- ✘ Las bases de fundación se deben ejecutar preferentemente en una sola operación continua.
- ✘ Los elementos estructurales que apoyen sobre las bases se deben moldear, como mínimo, después de transcurridas 48 horas de la ejecución de las mismas
- ✘ Cuando se coloque hormigón en una superficie inclinada, la operación se debe iniciar en el punto más bajo de aquella, aplicando técnicas de colocación y características de la mezcla fresca que eviten el desplazamiento del hormigón cuando se efectúen las operaciones de compactación.
- ✘ Si se interrumpiese la construcción de la estructura por un período mayor de tres meses, se deben proteger las armaduras salientes en espera, destinadas a vincular la futura ampliación, contra los efectos de la corrosión
- ✘ Al reiniciar la construcción de una estructura se deben limpiar en forma cuidadosa las armaduras salientes

CURADO

- ✘ El objetivo es mantener al H^0 en condiciones de humedad y temperatura adecuadas por un periodo de tiempo determinado.
- ✘ Es el tiempo en el cual el H^0 alcanza 70% de su resistencia.
- ✘ Se debe realizar esta protección después del colado y terminación superficial.
- ✘ El curado se hace directamente con agua, primero en forma de neblina para no dañar la superficie del hormigón, luego por rociado fino y después puede llegarse inclusive a la inundación.
- ✘ Se deben cubrir las superficies con polietileno o algún producto químico líquido que forma una membrana, para evitar la evaporación del agua de amasado.
- ✘ Mínimo 7 días hasta semanas (masivos)



HERRAMIENTAS MENORES PARA ELABORACIÓN Y COLOCACIÓN DE HORMIGONES



Cuchara de albañil



Balde



Carretilla



Fratz o fratacho



Alisadora mecánica



Vibrador de inmersión

MAQUINAS PARA ELABORACIÓN Y COLOCACIÓN DE HORMIGONES



Hormigonera 60 lts.



Camión mixer de 6m³



Bomba fija para elevar hormigón



Hormigonera 130 lts.



Bomba móvil para elevar hormigón



Hormigonera 60 litros



Hormigonera 130 litros



Hormigonera 250 litros



Elevación de hormigón mediante elevador y carretilla (balde)



Colocación de hormigón mediante elevador y carretilla (balde)



Tolva (balde) para hormigón elevada con grúa fija



Tolva (balde) para hormigón elevada con grúa fija



Colocación de hormigón mediante tolva o balde elevada con grúa fija



Colocación de hormigón mediante bomba móvil



Colocación de hormigón mediante bomba móvil



Colocación de hormigón mediante bomba fija



Colocación y vibrado de hormigón en losa



Alisado de hormigón mediante llana mecánica o alisadora

RECOMENDACIONES

- ✘ Diseñar por durabilidad según el Reglamento y no emplear hormigón H-13 en futuras obras, sugiriendo H-25 (H-21) para fundaciones y H-20 (H-17) mínimo para columnas y losas
- ✘ Incentivar y aumentar la frecuencia de controles en obra
- ✘ Profundizar los controles en las tareas de puesta en obra, las condiciones ambientales, el proyecto de las estructuras, el nivel de control y los ensayos pertinentes.

¡¡GRACIAS POR SU ATENCIÓN!!

