

<b>SISTEMAS DE REPRESENTACIÓN</b>	ALUMNO: .....	V° B°:
TRABAJO PRÁCTICO N° 3	TEMA: <b>VISUALIZACIÓN DE CUERPOS</b>	FECHA:



**UNIVERSIDAD NACIONAL DE CUYO**  
**FACULTAD DE INGENIERÍA**

**ASIGNATURA: SISTEMAS DE REPRESENTACIÓN - DIBUJO**

Primer año Ingenierías Civil, Industrial y Petróleos.

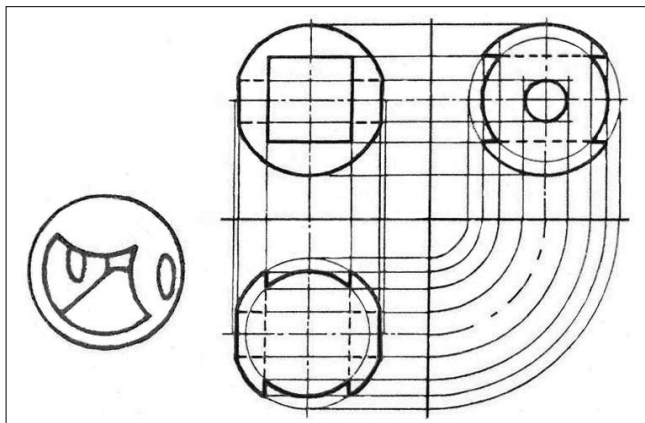
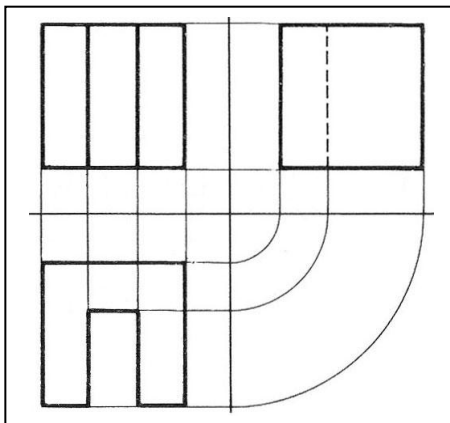
**PROFESORES:**

<b>Titular:</b>	Arq. BARAGIOLA, Hugo
<b>Adjunto:</b>	Arq. HASSEKIEFF, Gisela
<b>Jefe T.P.:</b>	Arq. WAJCHMAN, Susana
	Arq. CASTILLO, Ana
	Arq. LÓPEZ, Laura
<b>Ayud T.P.:</b>	Arq. ÁLAMO, Cristina
	Arq. SAMMARTINO, Mariana
	Arq. CAVECEDO GARCÍA, Valentina
<b>Adscriptas T.P.:</b>	Arq. DE CARA, Celina
	Arq. ABRAHAM,

**EJERCICIOS DE DIBUJO NORMALIZADO**  
**VISUALIZACIÓN DE CUERPOS**  
**2017**

**CONSIGNAS:**

1. Dibujar prolijo con **instrumentos** y **lápiz**.
2. Prestar atención a la **diferenciación de líneas** según Normas IRAM.
3. Dejar siempre **visible el procedimiento auxiliar** utilizado para la construcción del dibujo.
4. Utilizar el Sistema **ISO E**.
5. Las **dimensiones** del modelo de dibujo se consideran reales. Las representaciones se realizarán en **escala 1:1**, salvo cuando se indiquen y/o soliciten expresamente en otra escala.
6. **Acotar** solamente cuando esto se solicite.
7. **Conservar en buen estado** hasta aprobar la asignatura por promoción o en mesa examinadora. Hoja sucia o manchada será reemplazada por una en buenas condiciones.



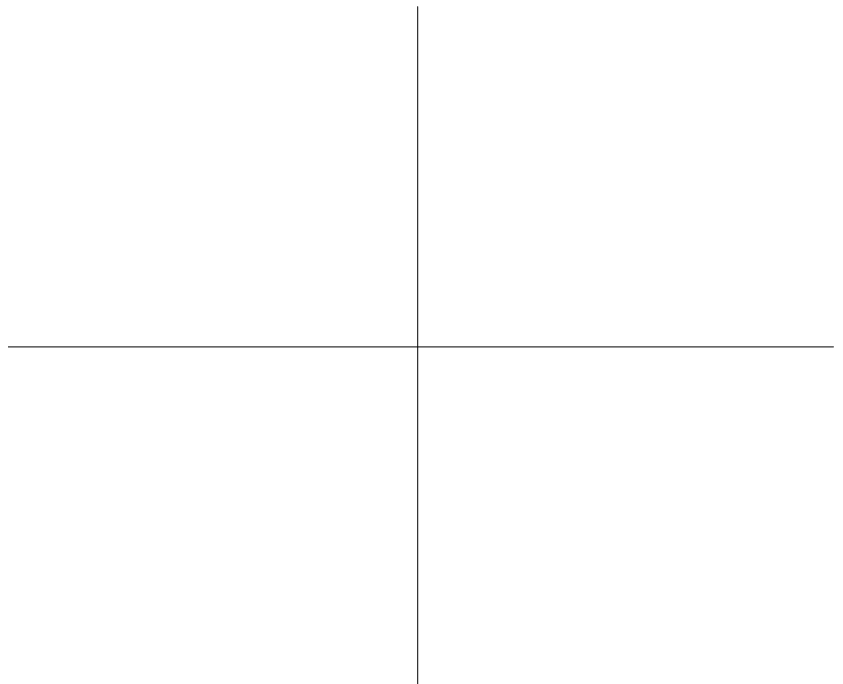
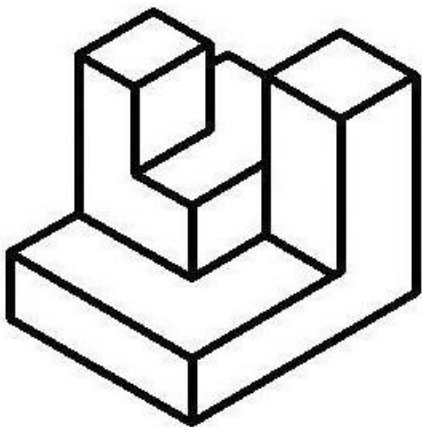
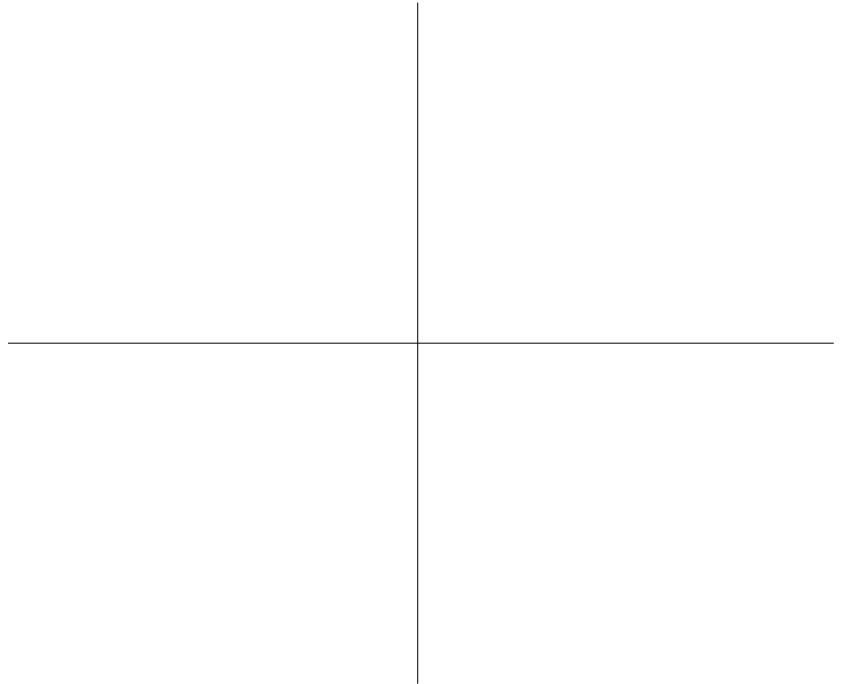
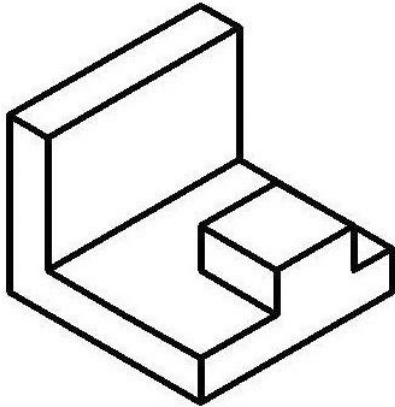
**FOTOCOPIAS DE UNA SOLA FAZ EN PAPEL A4 DE 90 grs./m2 o mayor**

<b>SISTEMAS DE REPRESENTACIÓN</b>	ALUMNO: .....	Vº Bº:
<b>TRABAJO PRÁCTICO Nº 3</b>	TEMA: <b>VISUALIZACIÓN DE CUERPOS</b>	FECHA:

**PRIMERA PARTE: PROYECCIÓN ORTOGONAL DE CUERPOS - VISTAS**

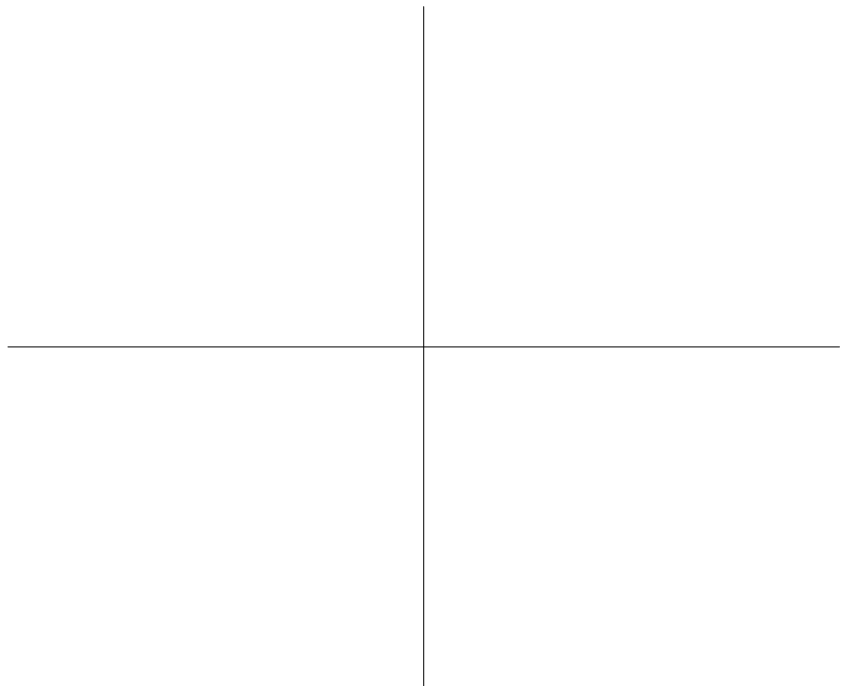
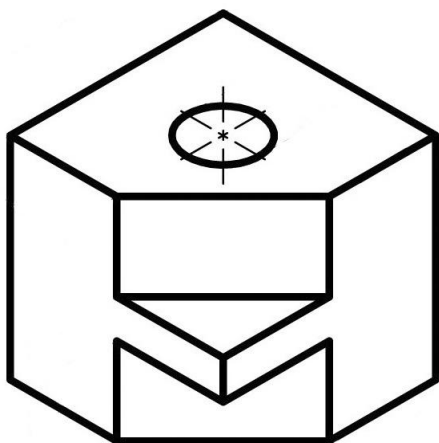
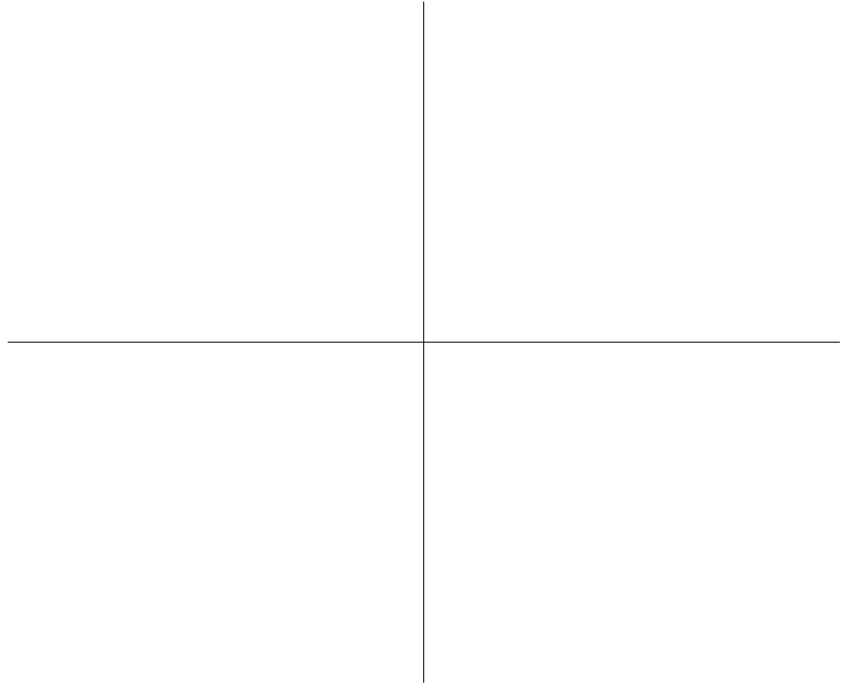
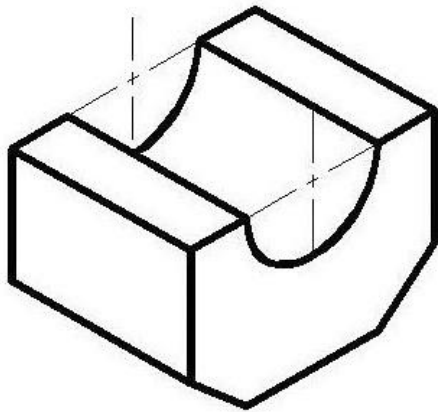
1-A) REALIZAR LAS VISTAS: ANTERIOR, SUPERIOR Y LATERAL IZQUIERDA (fichas 1,2 y 3).  
(elegir la vista más representativa como vista anterior).

FICHA 1



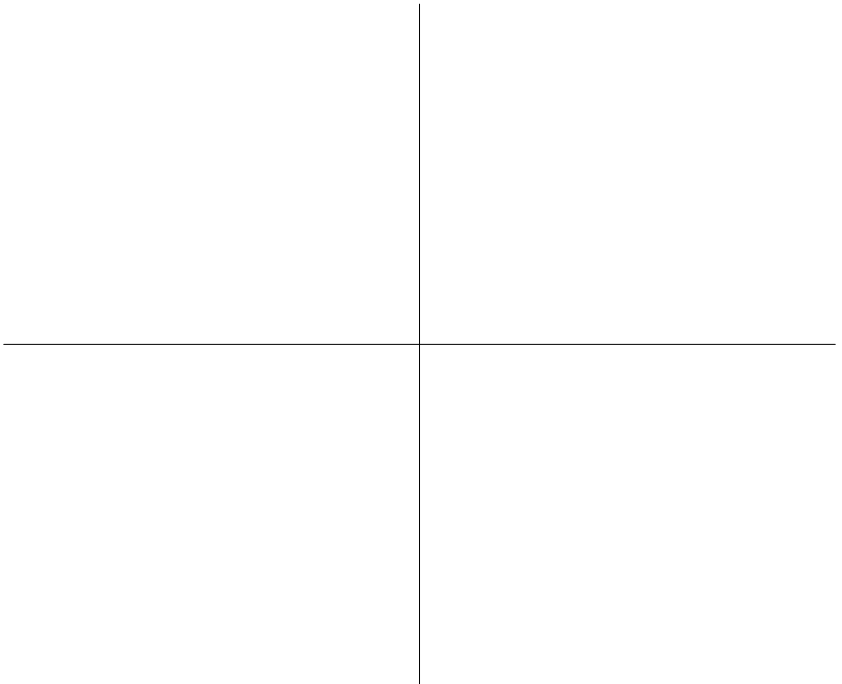
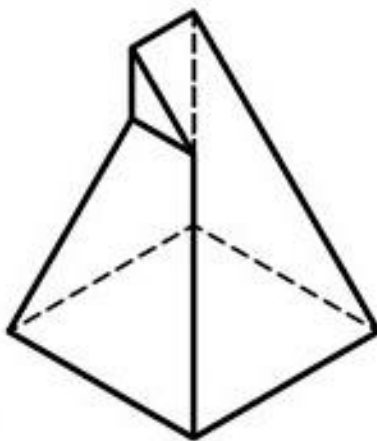
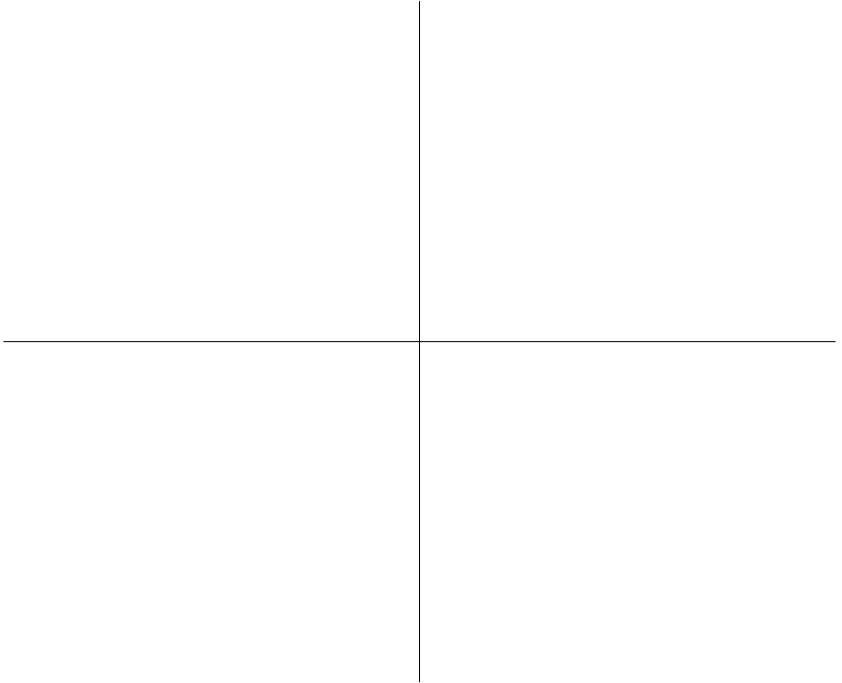
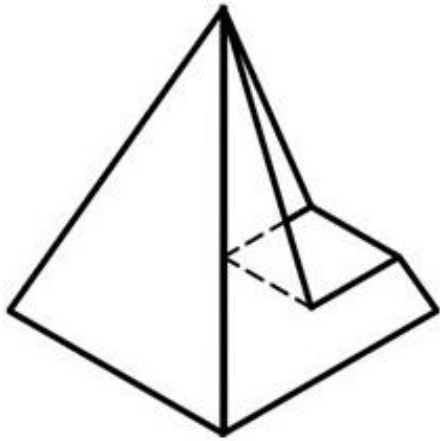
<p style="text-align: center;"><b>SISTEMAS DE REPRESENTACIÓN</b></p>	<p>ALUMNO: .....</p>	<p>V° B°:</p>
<p>TRABAJO PRÁCTICO Nº 3</p>	<p>TEMA: <b>VISUALIZACIÓN DE CUERPOS</b></p>	

FICHA 2



SISTEMAS DE REPRESENTACIÓN	ALUMNO: .....	Vº Bº:
TRABAJO PRÁCTICO Nº 3	TEMA: <b>VISUALIZACIÓN DE CUERPOS</b>	
		FECHA:

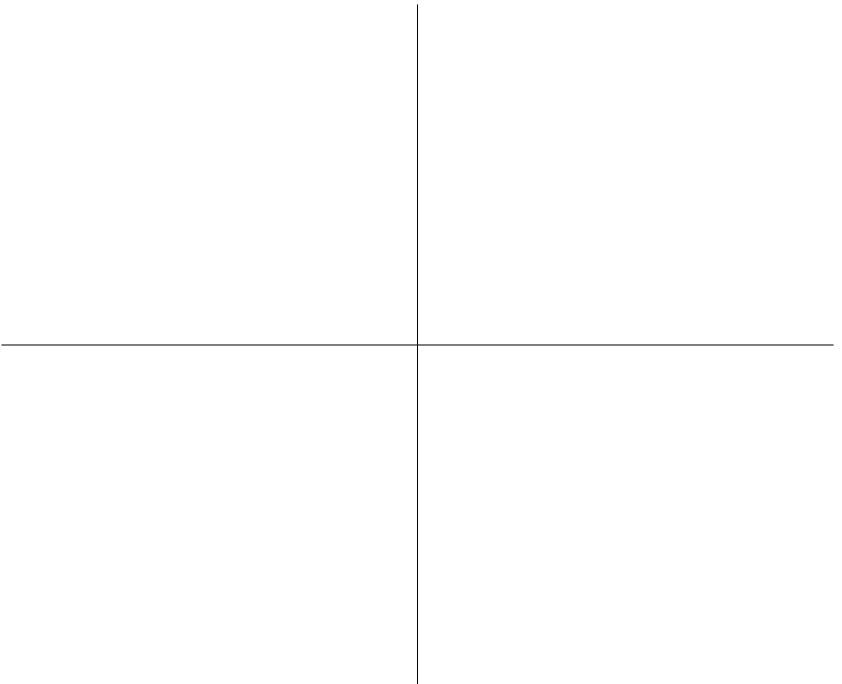
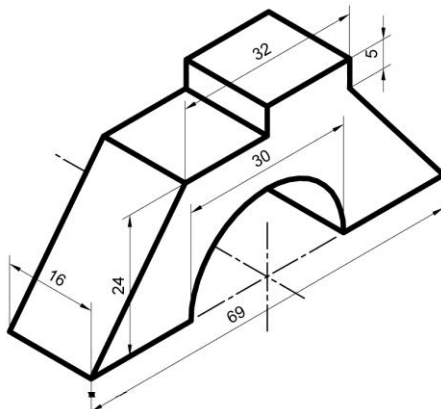
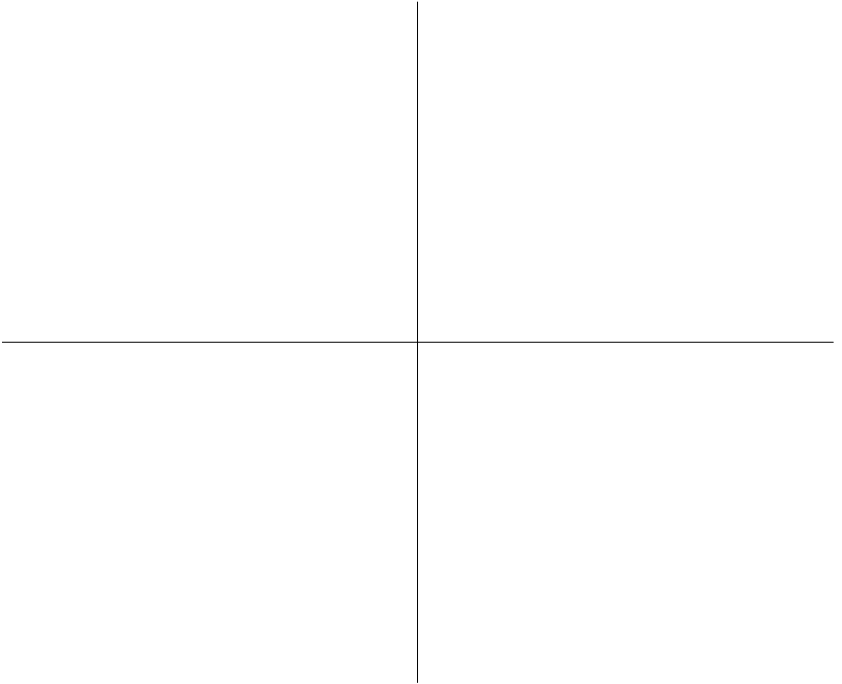
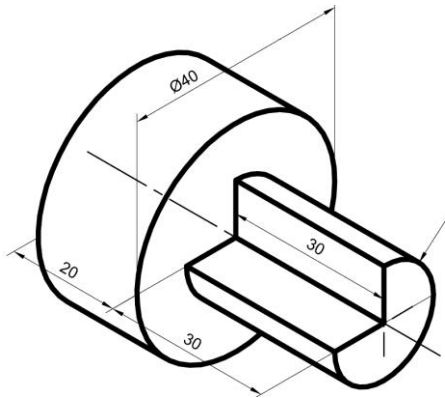
FICHA 3



<b>SISTEMAS DE REPRESENTACIÓN</b>	ALUMNO: .....	V° B°:
TRABAJO PRÁCTICO N° 3	TEMA: <b>VISUALIZACIÓN DE CUERPOS</b>	FECHA:

1- B) REALIZAR : VISTAS ANTERIOR, SUPERIOR Y LATERAL IZQUIERDA. ACOTAR (elegir la vista más representativa como vista anterior).

FICHA 4

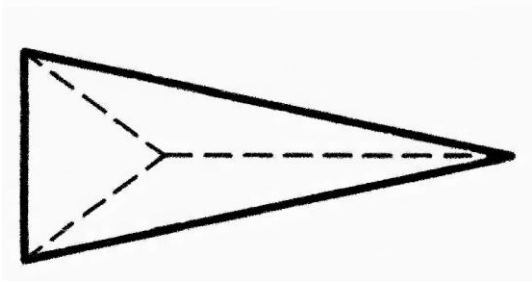
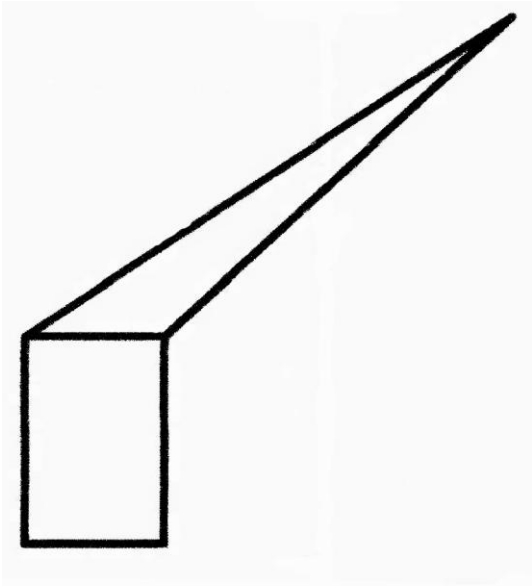


<b>SISTEMAS DE REPRESENTACIÓN</b>	ALUMNO: .....	Vº Bº:
TRABAJO PRÁCTICO Nº 3	TEMA: <b>VISUALIZACIÓN DE CUERPOS</b>	FECHA:

**SEGUNDA PARTE: CORTES Y PERSPECTIVAS**

1- B) REALIZAR : LA VISTA LATERAL IZQUIERDA Y LA PERSPECTIVA ISOMÉTRICA

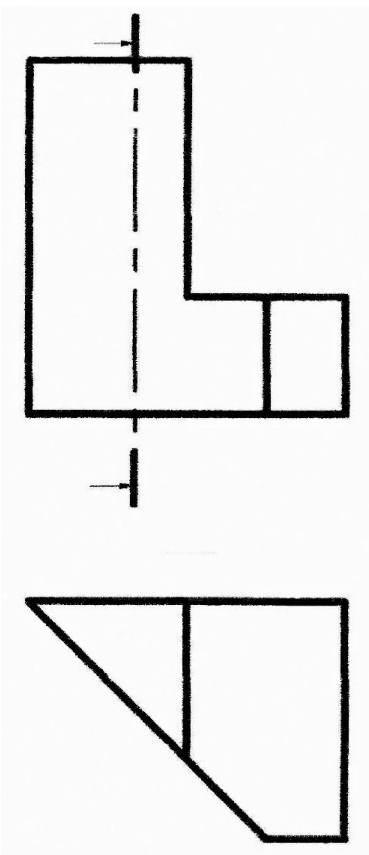
FICHA 5



SISTEMAS DE REPRESENTACIÓN	ALUMNO: .....	Vº Bº:
TRABAJO PRÁCTICO Nº 3	TEMA: <b>VISUALIZACIÓN DE CUERPOS</b>	FECHA:

2-B) REALIZAR: VISTA LATERAL IZQUIERDA. EL CORTE Y LA SECCIÓN POR EL PLANO INDICADO. PERSPECTIVAS ISOMÉTRICA Y CABALLERA (elegir el enfoque más representativo de la forma del cuerpo)

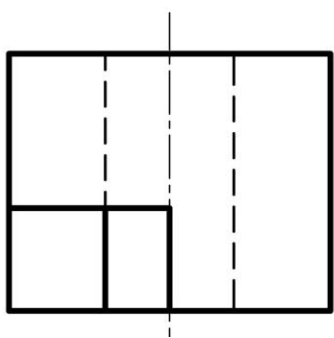
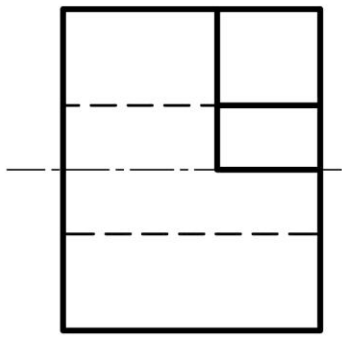
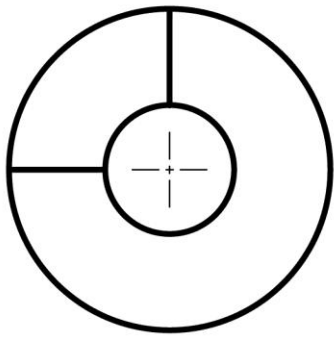
FICHA 6



<b>SISTEMAS DE REPRESENTACIÓN</b>	ALUMNO: .....	V° B°:
TRABAJO PRÁCTICO N° 3	TEMA: <b>VISUALIZACIÓN DE CUERPOS</b>	FECHA:

2-C) REALIZAR LAS PERSPECTIVAS CABALLERA E ISOMÉTRICA DEL CUERPO DADO

FICHA 7





SISTEMAS DE REPRESENTACIÓN	ALUMNO: .....	Vº Bº:
TRABAJO PRÁCTICO Nº 3	TEMA: VISUALIZACIÓN DE CUERPOS	FECHA:

**TERCERA PARTE:  
INTERPRETACIÓN DE UN CUERPO REPRESENTADO EN VISTA ÚNICA**

3-A) REALIZAR : VISTAS ANTERIOR, SUPERIOR Y LATERAL IZQUIERDA  
CORTE INDICADO Y PERSPECTIVA ISOMÉTRICA  
(realizarlo en hojas complementarias a razón de un cuerpo en cada una)

FICHA 8

