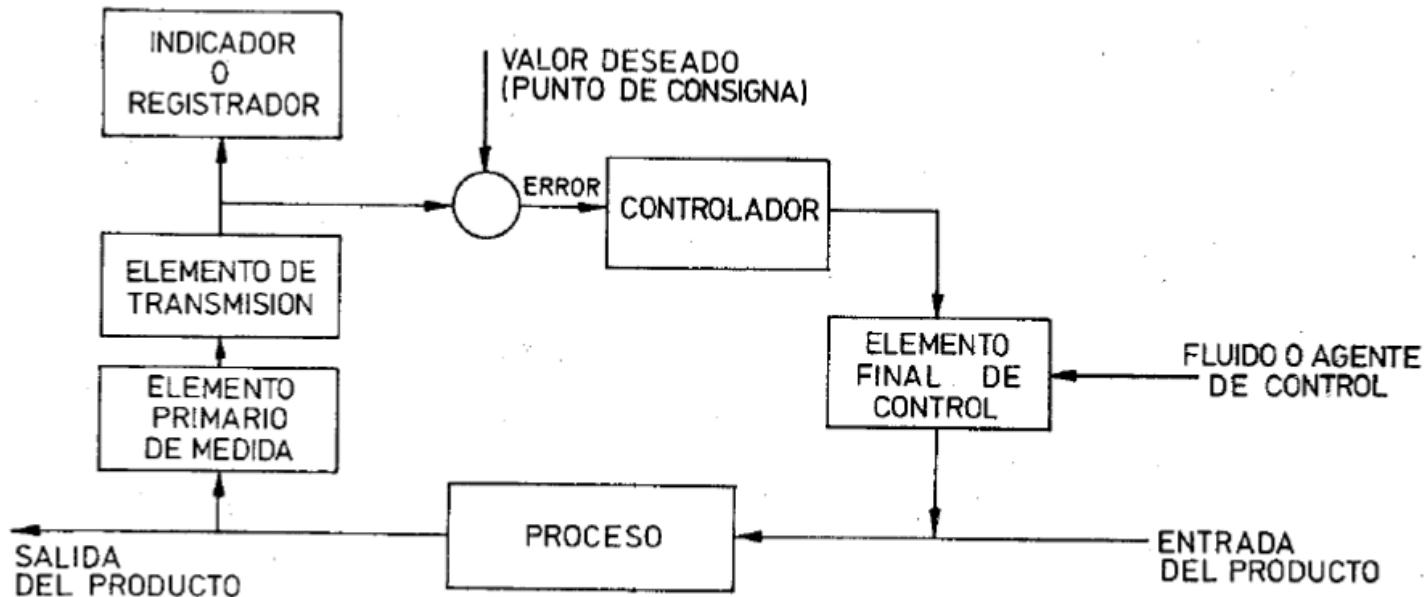
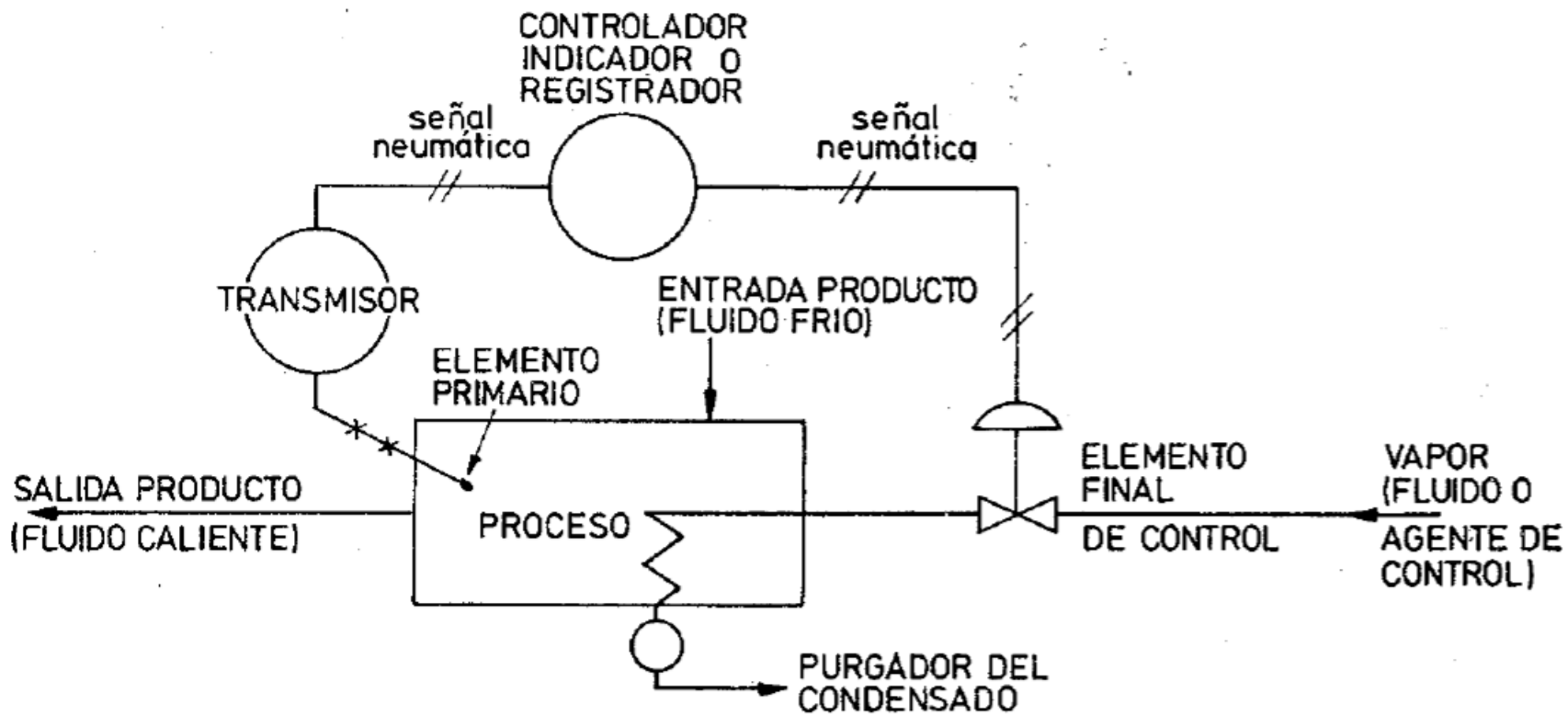


LAZOS DE CONTROL- NOMENCLATURA

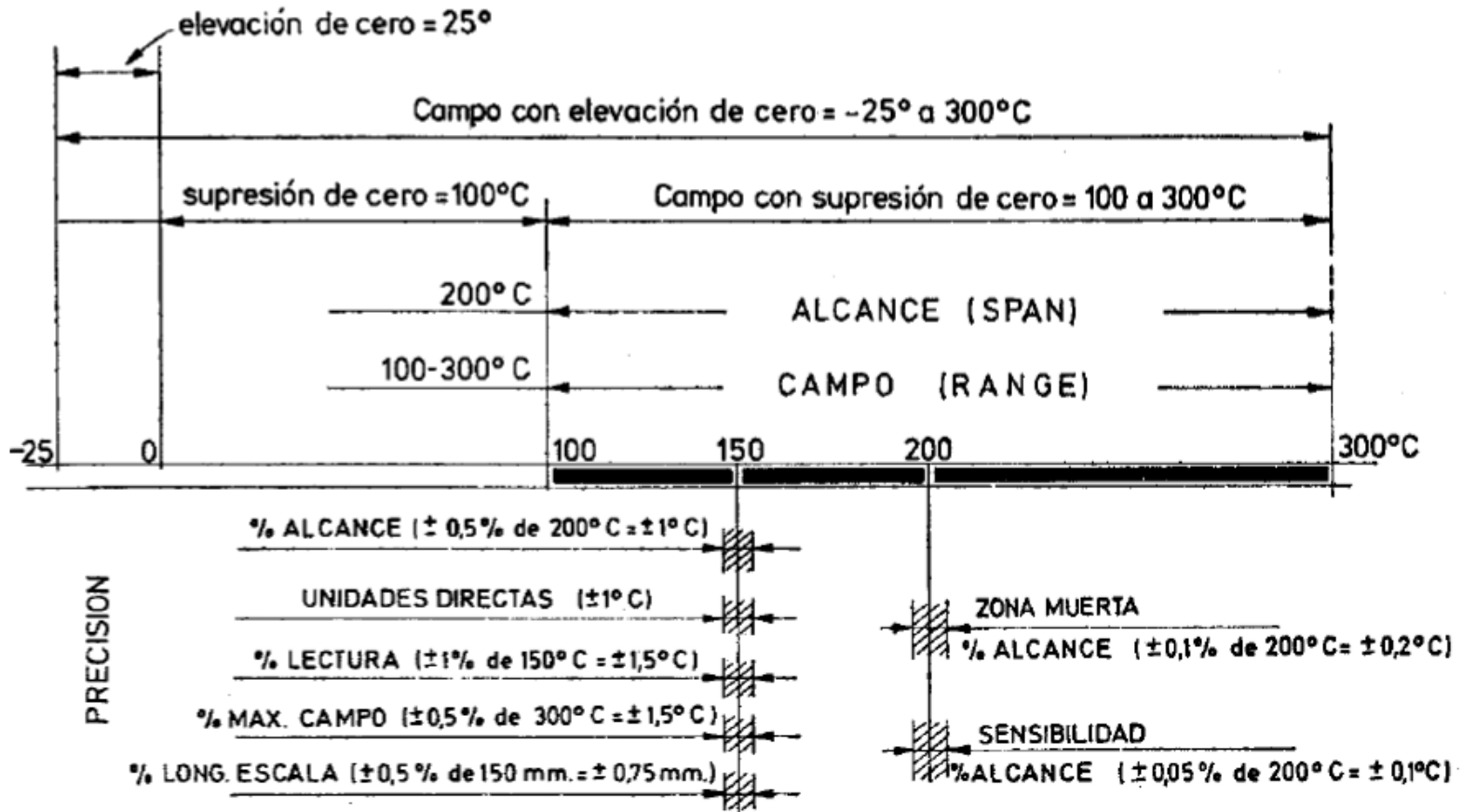
Elementos de un lazo de control

La terminología empleada para identificar en un plano los elementos de un lazo de control se ha unificado con el fin de que los fabricantes, los usuarios y los organismos o entidades que intervienen directa o indirectamente en el campo de la instrumentación industrial empleen el mismo lenguaje. Las definiciones de los términos empleados se relacionan con las sugerencias hechas por ANSI/ISA-S51.1- 1979 aprobadas el 26 de mayo de 1995.





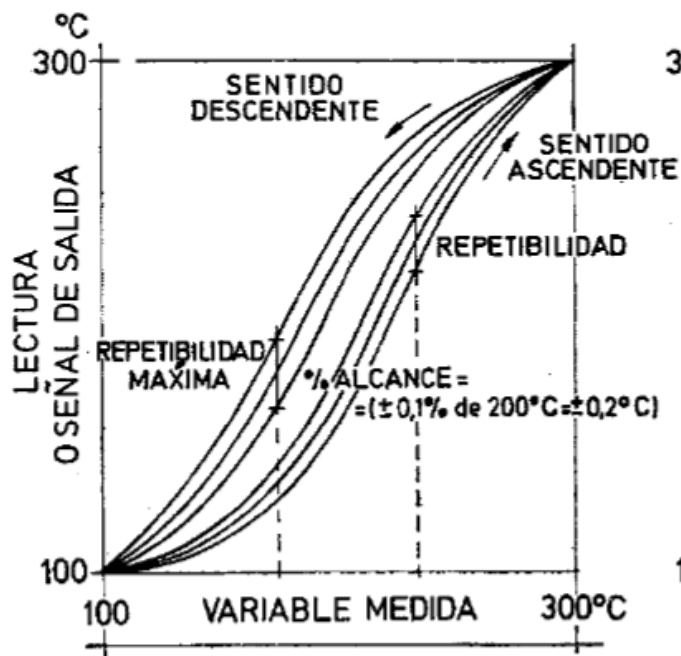
Representación de los distintos términos empleados:



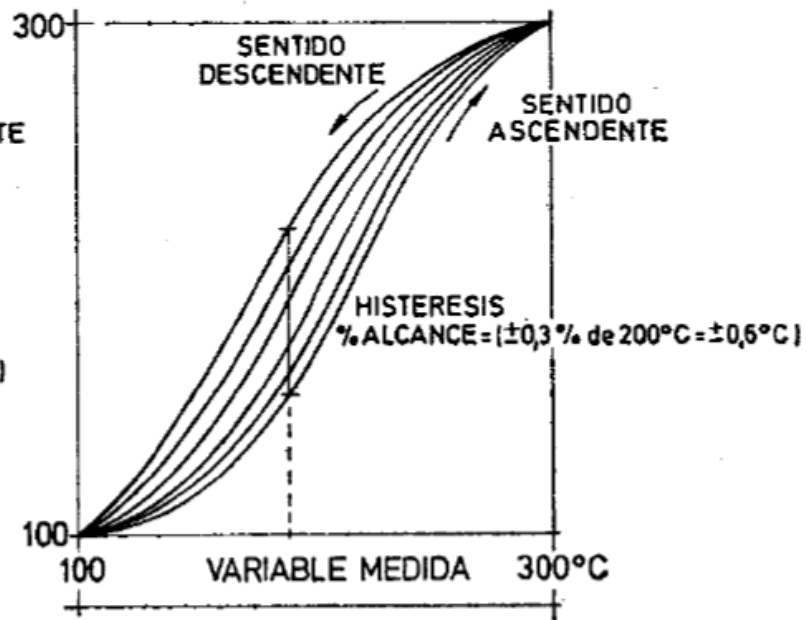
Zona muerta: es el campo de valores de la variable que no hace variar la indicación o salida del instrumento

Sensibilidad: es la razón entre el incremento porcentual de la señal de salida o de la lectura y el incremento de la variable que lo ocasiona

$$\frac{(12-11)/(20-4)}{(5,5-5)/10}$$



b- Repetibilidad



c- Histéresis

Clases de instrumentos:

En función del instrumento: **ciegos**, **indicadores**, registradores, **sensores**, **transmisores**, transductores, convertidores, receptores, controladores, elementos de acción final



Celda de presión diferencial



Manometro de Bourdon



Medidor de caudal por Coriolis



Clases de instrumentos:

En función del instrumento: ciegos, indicadores, registradores, sensores, transmisores, transductores, convertidores, receptores, controladores, **elementos de acción final**



Mariposa con actuador electrico



Globo con Actuador neumatico



Globo con Actuador a piston

Clases de instrumentos:

En función del instrumento: ciegos, indicadores, registradores, sensores, transmisores, transductores, convertidores, receptores, **controladores**, elementos de acción final

Controladores PID



PLC's

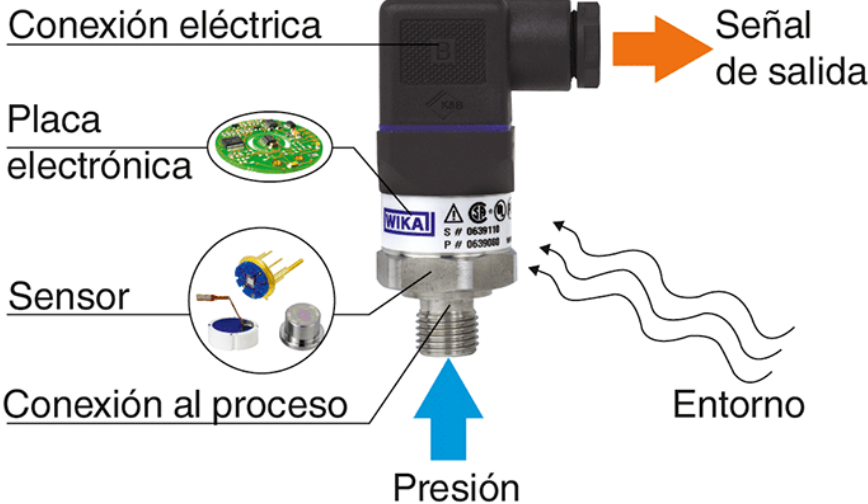
Sensores primarios y transmisores



Sensor de nivel por radar



Sensores de temperatura



NORMAS ISA (Instruments Society of America)

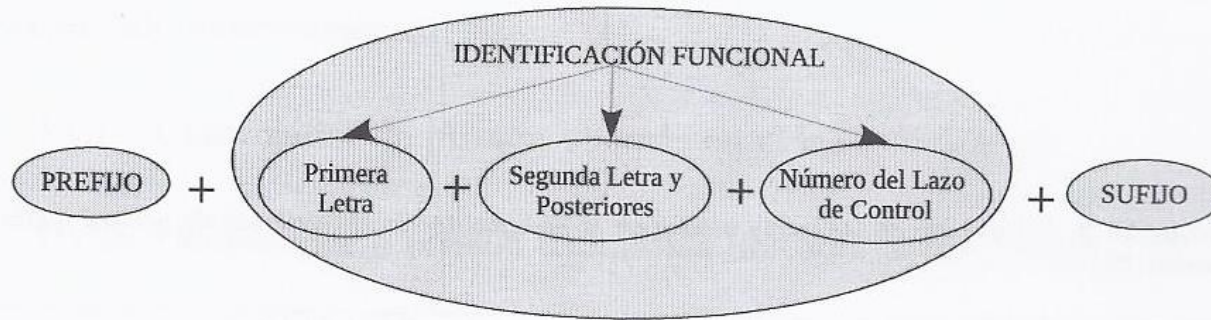


Figura 13.1: Regla para la identificación de instrumentos en los sistemas de control según normas ISA.

Tabla 13.1: Interpretación del código alfanumérico 10FT219A.

PREFIJO	IDENTIFICACIÓN FUNCIONAL			SUFIJO
	Primera Letra	Segunda Letra y Posteriores	Número del Lazo de Control	
10	F	T	219	A

Tabla 13.2: Significado de las letras usadas en la documentación de sistemas de control según normas ISA.

	Primera(s) Letra(s)		Segunda Letra y Posteriores		
	Variable	Modificador	Función Lectura de salida	Función de Salida	Modificador
A	Análisis		Alarma		
B	Quemador de llama				
C	A elección del Usuario		Controlador		
D	A elección del Usuario	Diferencial			
E	Voltaje		Elemento Primario		
F	Flujo (caudal)	Relación (fracción)			
G	A elección del Usuario		Elemento Visual de Vidrio		
H	Actuador Manual				Alto
I	Intensidad de Corriente		Indicador		
J	Potencia	Scan			
K	Tiempo			Estación de Control	
L	Nivel		Lampara o Luz indicadora		Bajo Medio
M	A elección del Usuario	Momentaneo			
N	A elección del Usuario				
O	A elección del Usuario		Orificio Restricción		
P	Presión		Punto de Prueba		
Q	Cantidad	Integrador, Totalizador			
R	Radiación, Radiactividad		Registro, Registrador		
S	Velocidad	Seguridad		Interruptor, Switch	
T	Temperatura			Transmisor	
U	Multivariable		Multifunción	Multifunción	Multifunción
V	Vibración			Válvula	
W	Fuerza, Peso		Pozo		
X	No clasificado	Eje X			
Y	Evento, estado o presencia	Eje Y	Relé, Calculador, Convertidor		
Z	Posición	Eje Z		Actuador, Elemento de Control Final	

En función de la variable de proceso: instrumentos de medición de caudal, nivel, presión, conductividad, pH. Corresponde específicamente al tipo de las señales medidas, siendo independiente del sistema empleado en la conversión de la señal de proceso.

Los instrumentos de campo incluyen a los instrumentos locales situados en el proceso o en sus proximidades (tanques, tuberías, secadores, etc), mientras que los instrumentos montados en panel , armarios están situados en zonas aisladas al proceso.

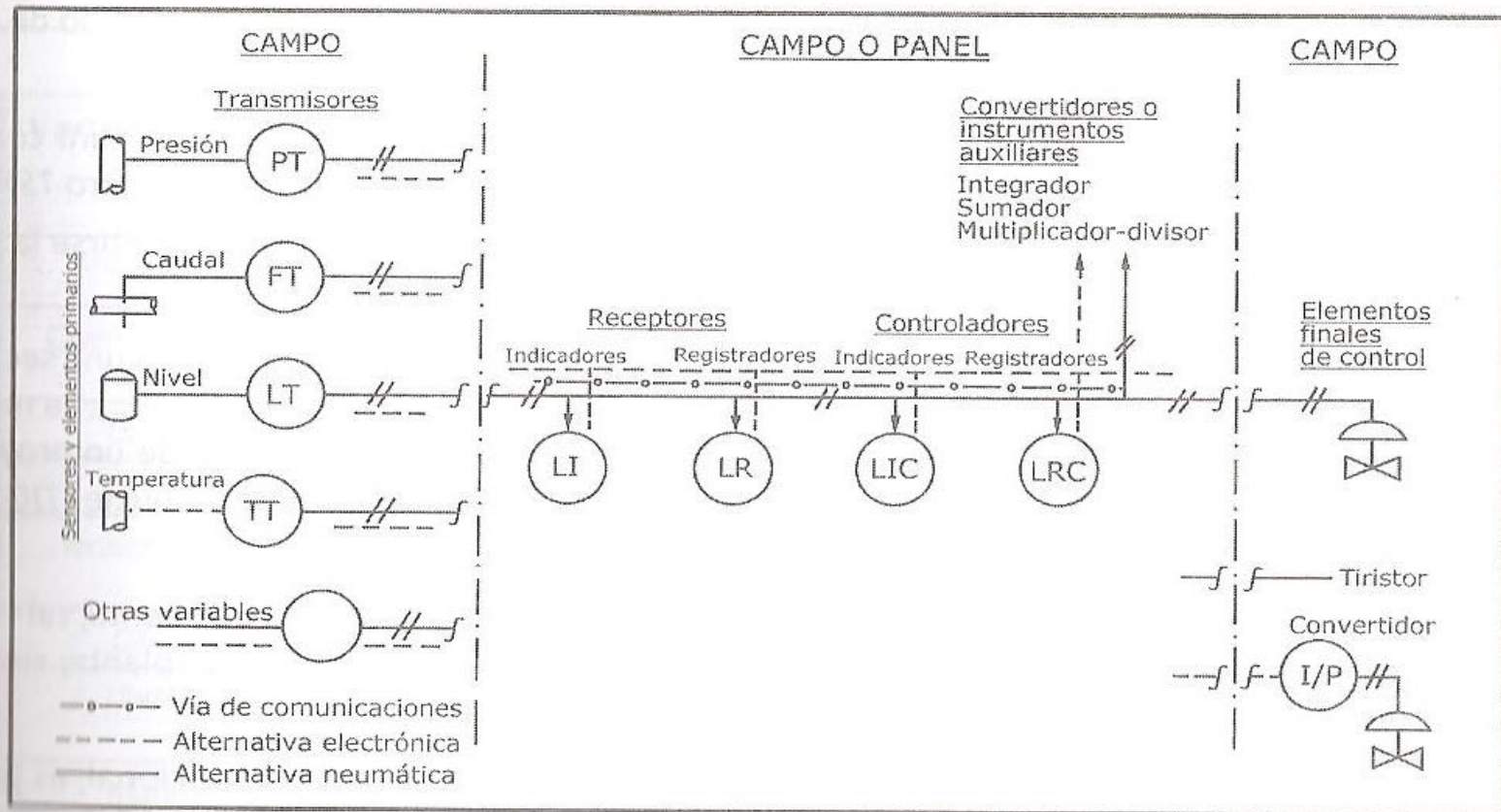
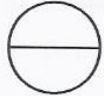
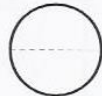


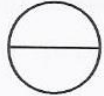
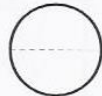



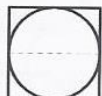






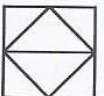
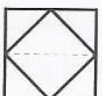

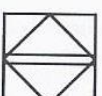


Figura 1.18 Instrumentos de campo y de panel

Simbolos en P&ID (Piping and Instrument Drawings)

Tabla 13.4: Resumen de símbolos gráficos para instrumentación control.

	Accesible al Operador	No Accesible al Operador	Montado en Campo	Accesible en Panel Auxiliar
Instrumento				
Discreto				
Analógico				
Control				
Distribuido				
Función de Cálculo				
				
Controlador				
Lógico				
Programable (PLC)				

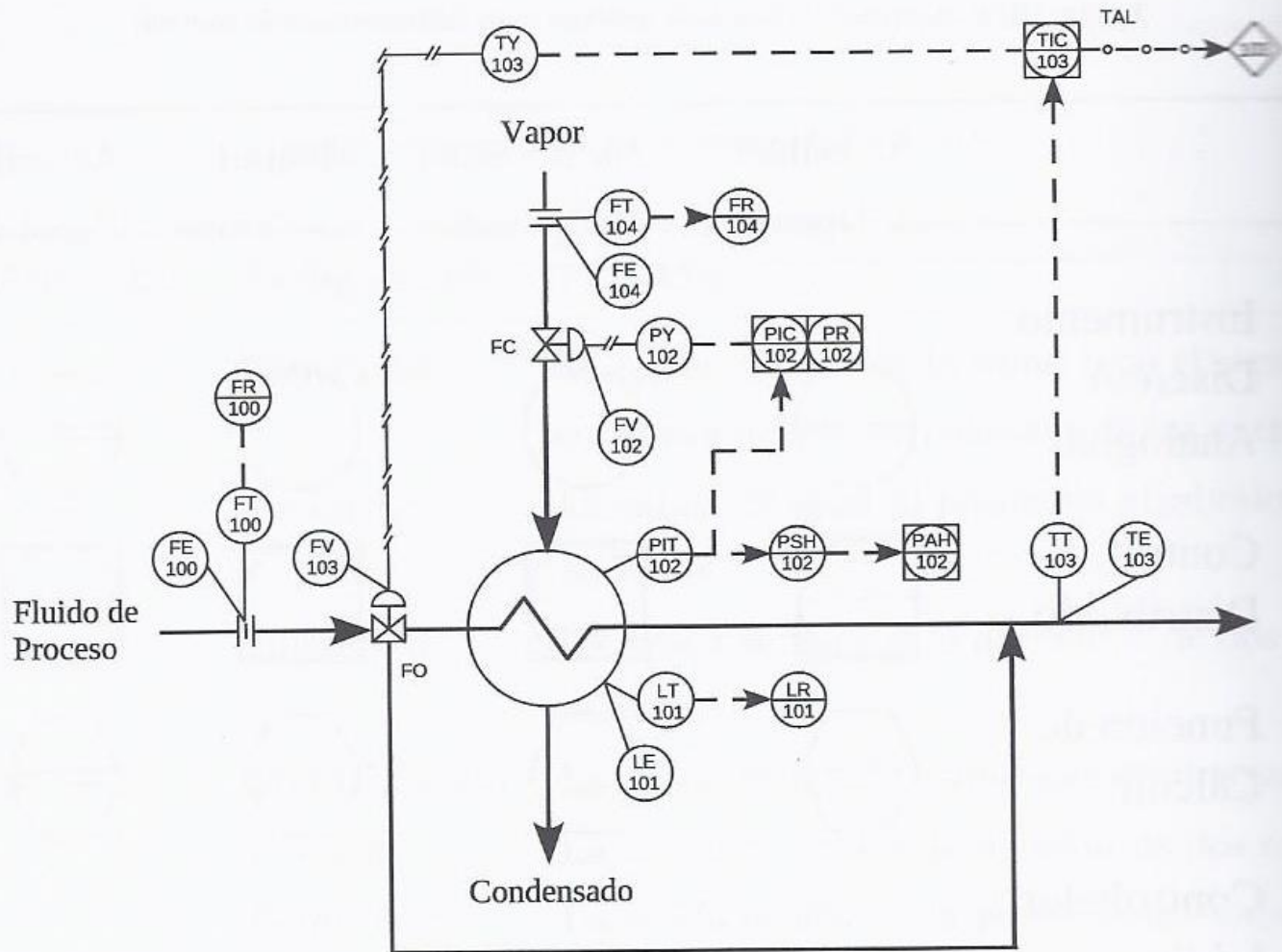
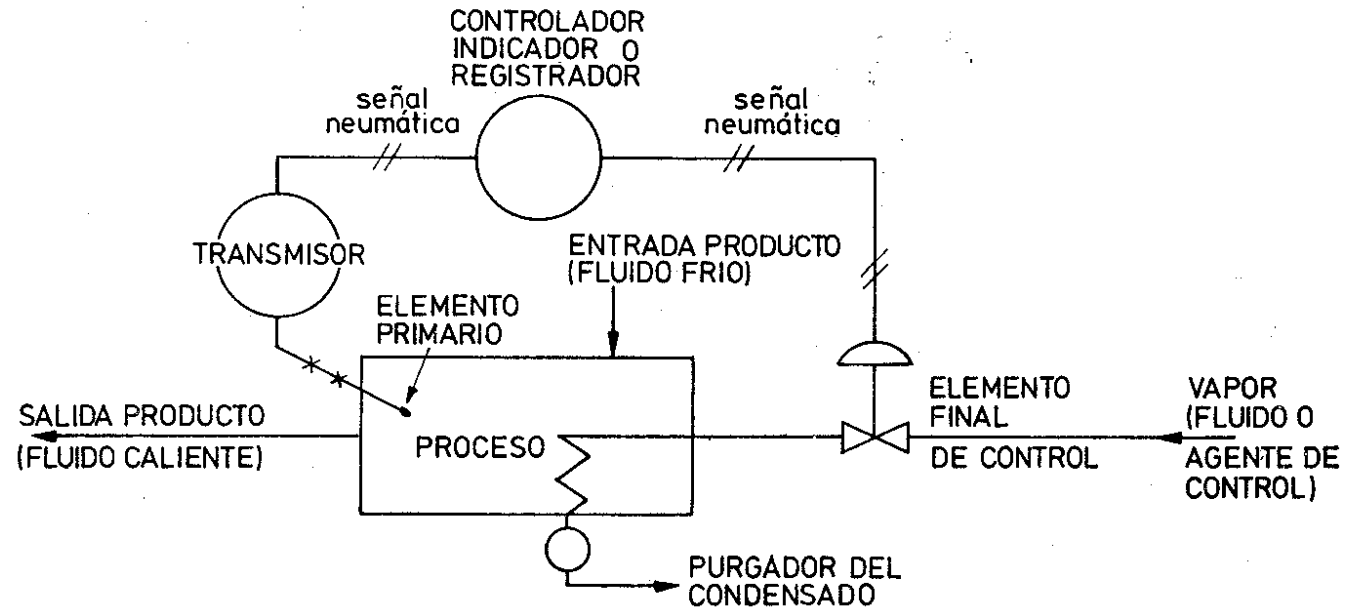
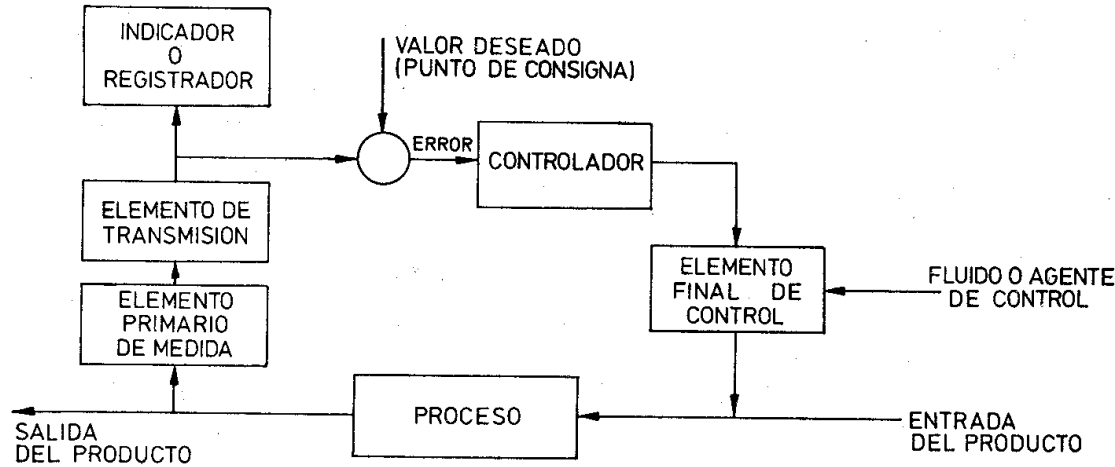


Figura 13.2: Ejemplo de como usar simbología ISA para documentar la instrumentación de un intercambiador de calor.

Nomenclatura-Norma ISA-S5.1-84 (R-1992)



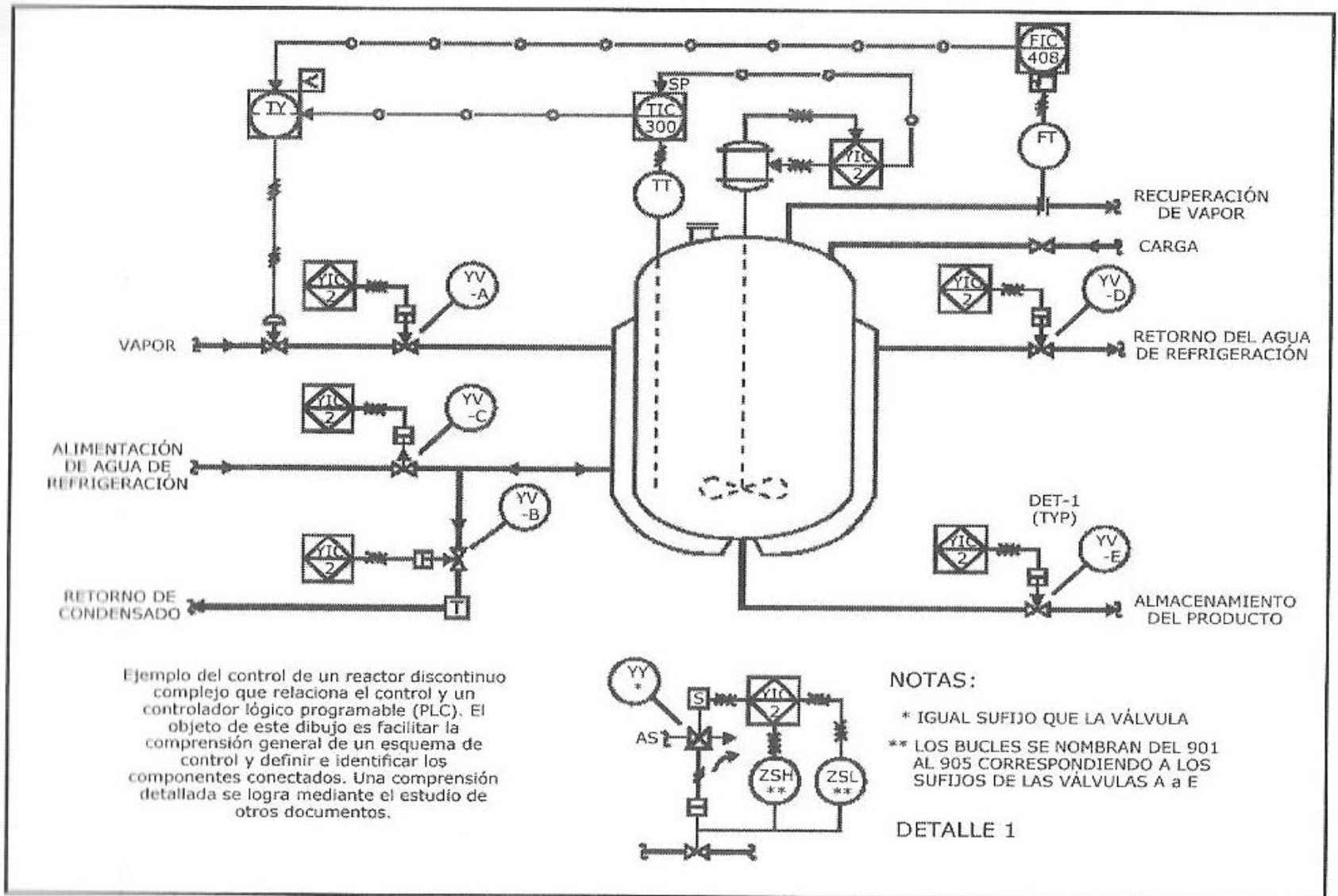


Tabla 1.15 Ejemplo de combinaciones complejas

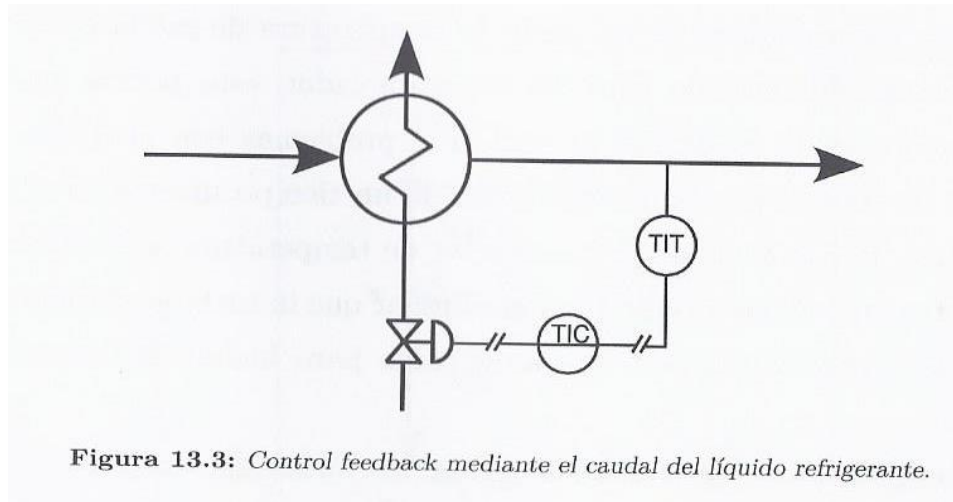


Figura 13.3: Control feedback mediante el caudal del líquido refrigerante.

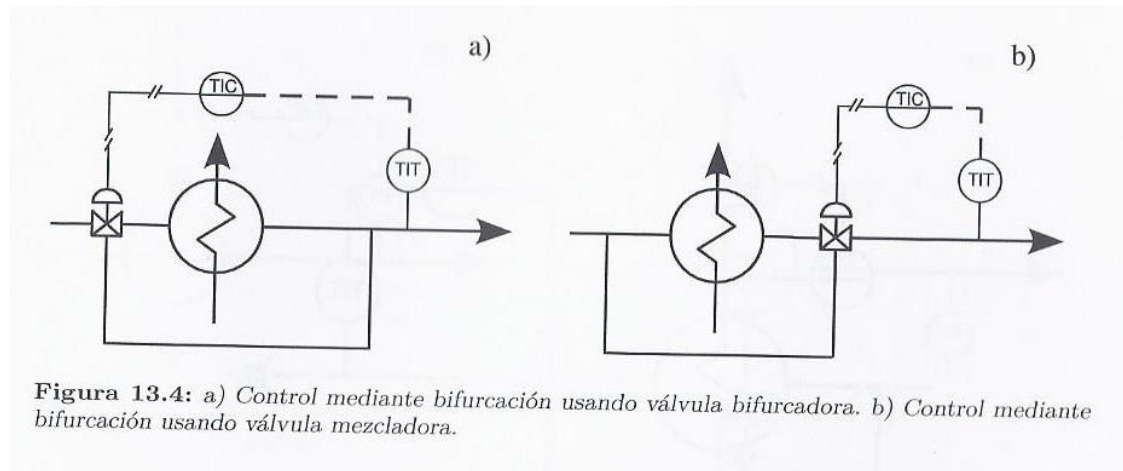


Figura 13.4: a) Control mediante bifurcación usando válvula bifurcadora. b) Control mediante bifurcación usando válvula mezcladora.

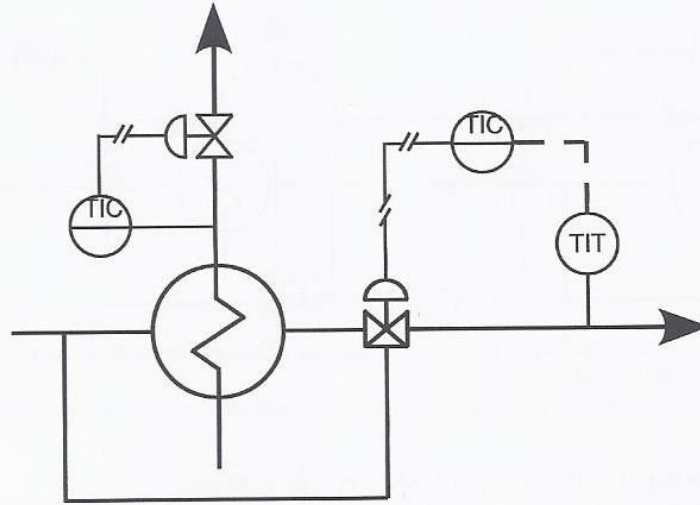


Figura 13.5: Estrategia con conservación de caudal de fluido refrigerante.

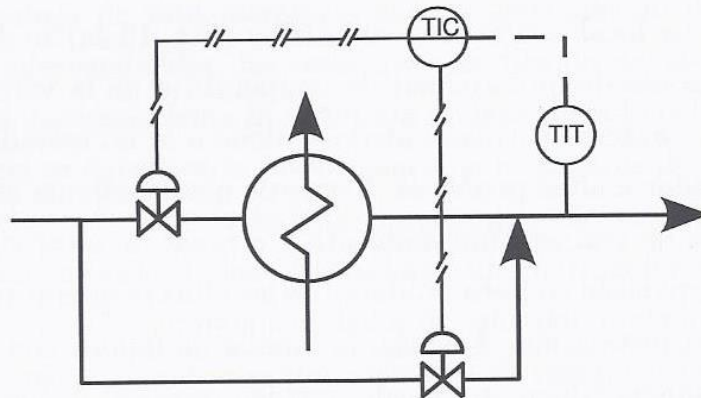


Figura 13.6: Control con by pass de un intercambiador usando válvulas de dos vías.

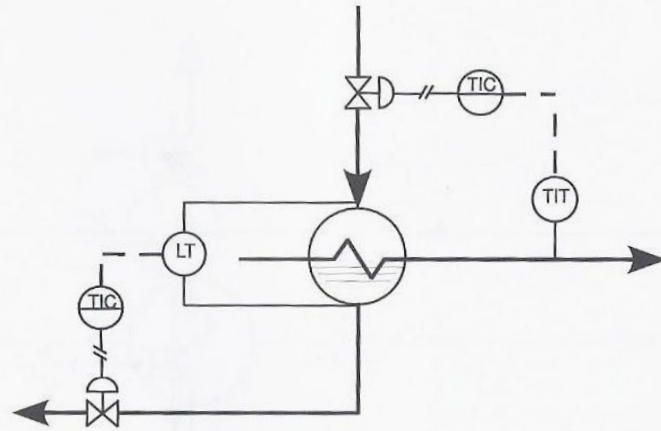


Figura 13.8: Esquema de control de temperatura de proceso que incluye un control de nivel de condensado.

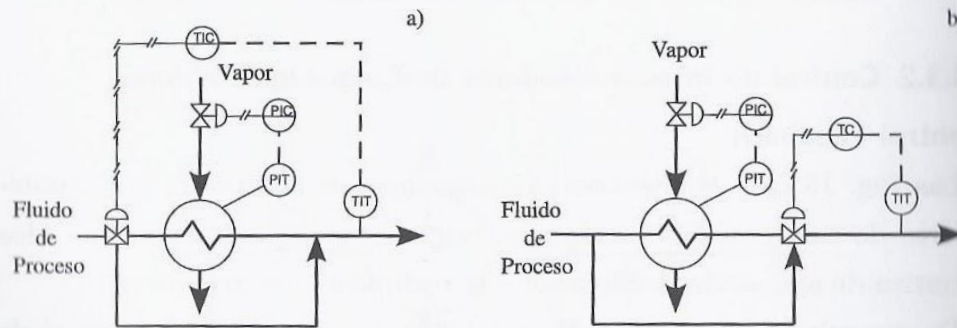


Figura 13.9: a) Esquema de control de temperatura de proceso utilizando control de una válvula bifurcadora e incluye un control de presión de vapor. b) Esquema de control de temperatura de proceso utilizando control de una válvula mezcladora e incluye un control de presión de vapor.

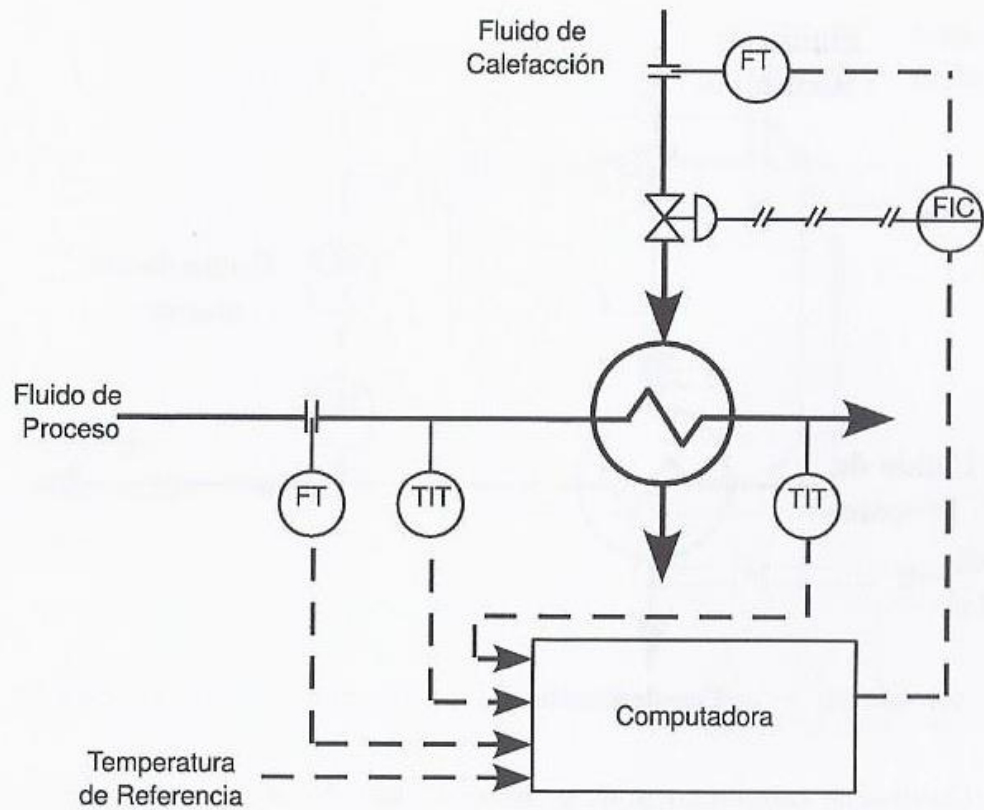


Figura 13.10: Control de temperatura de proceso utilizando un esquema combinado feedforward-feedback.

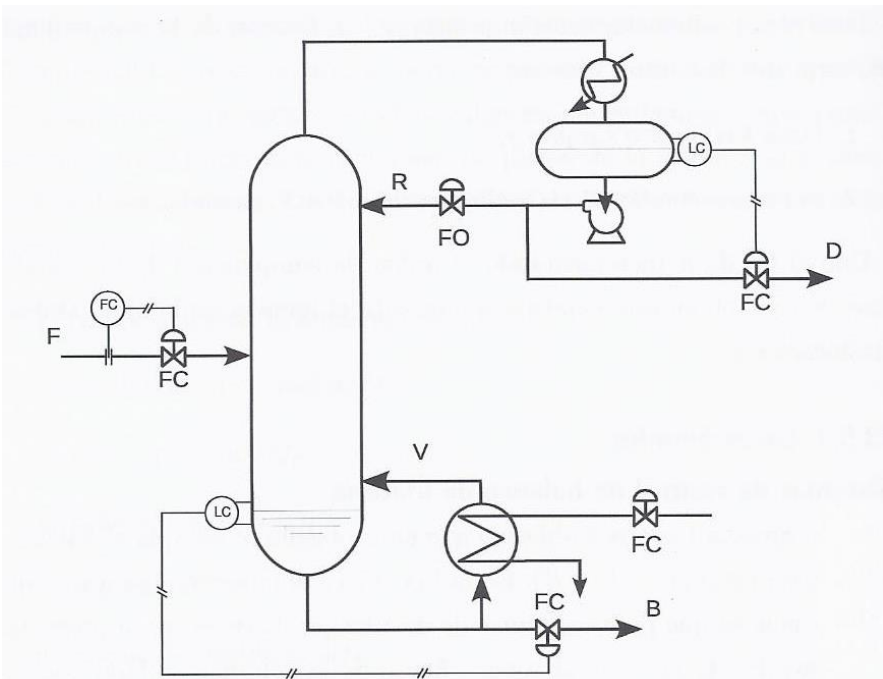


Figura 13.17: Esquema de control más simple para columnas de destilación.

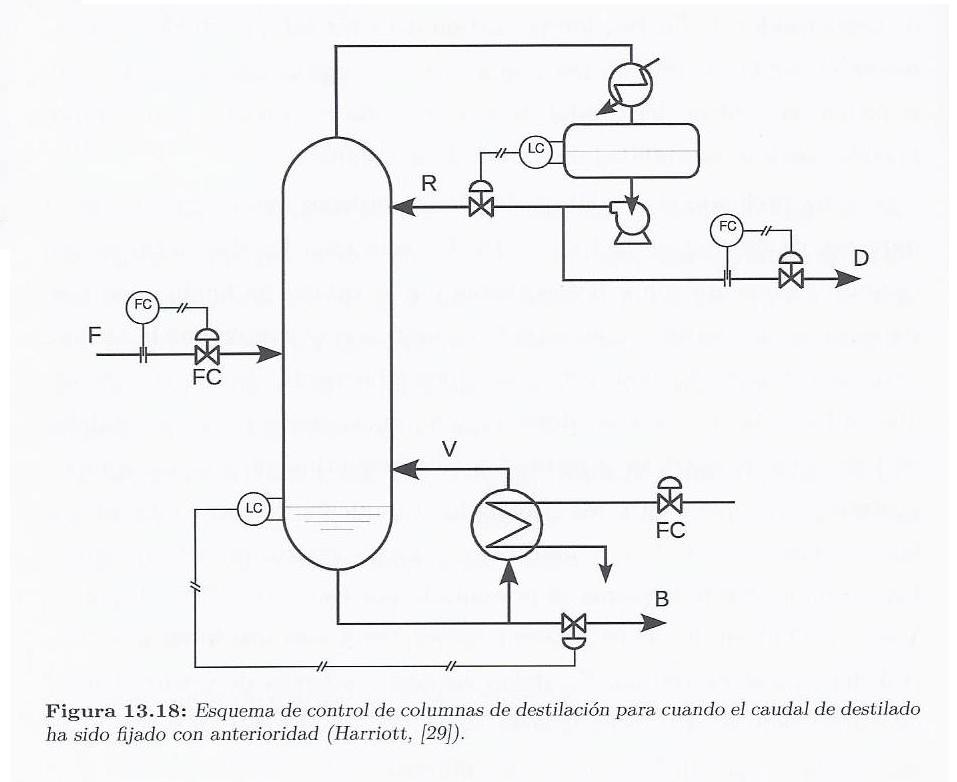


Figura 13.18: Esquema de control de columnas de destilación para cuando el caudal de destilado ha sido fijado con anterioridad (Harriott, [29]).

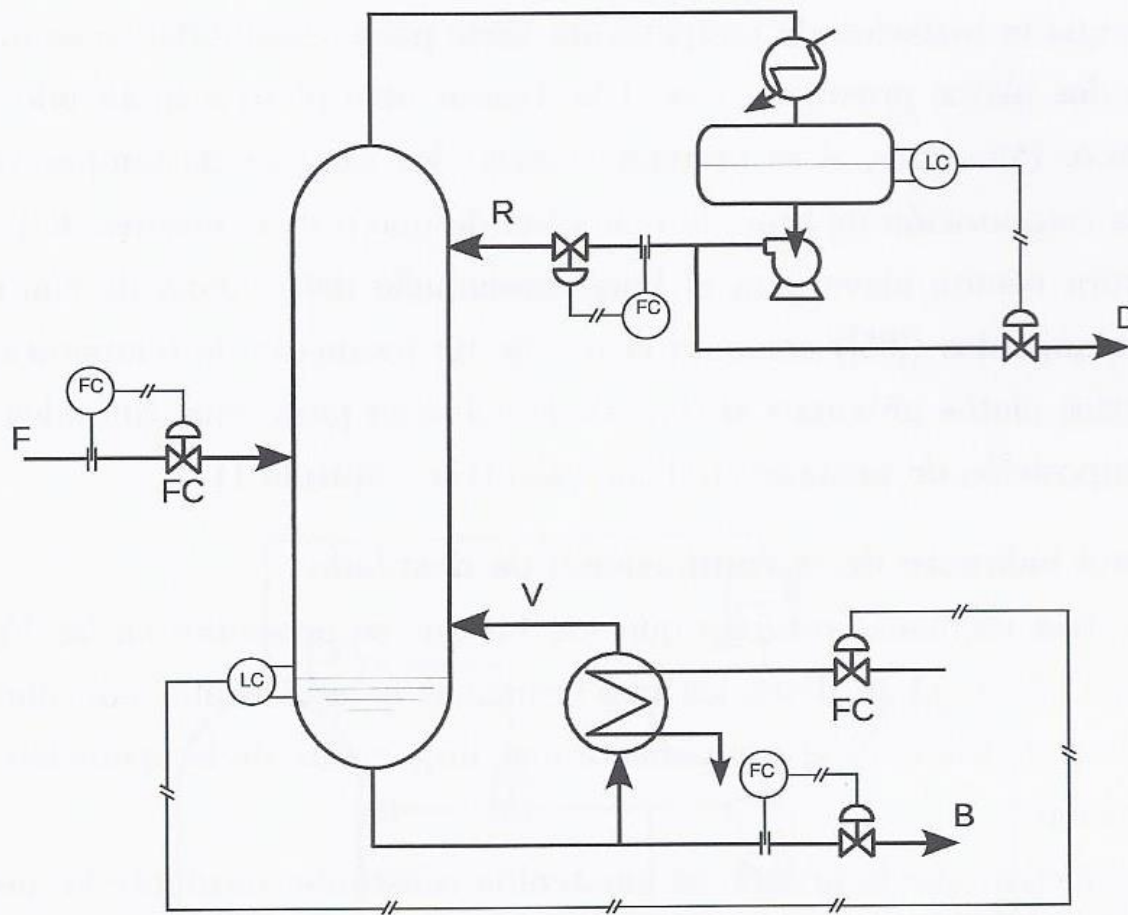


Figura 13.19: Esquema de control de columnas de destilación para cuando el caudal de fondo ha sido fijado con anterioridad (Harriott, [29]).

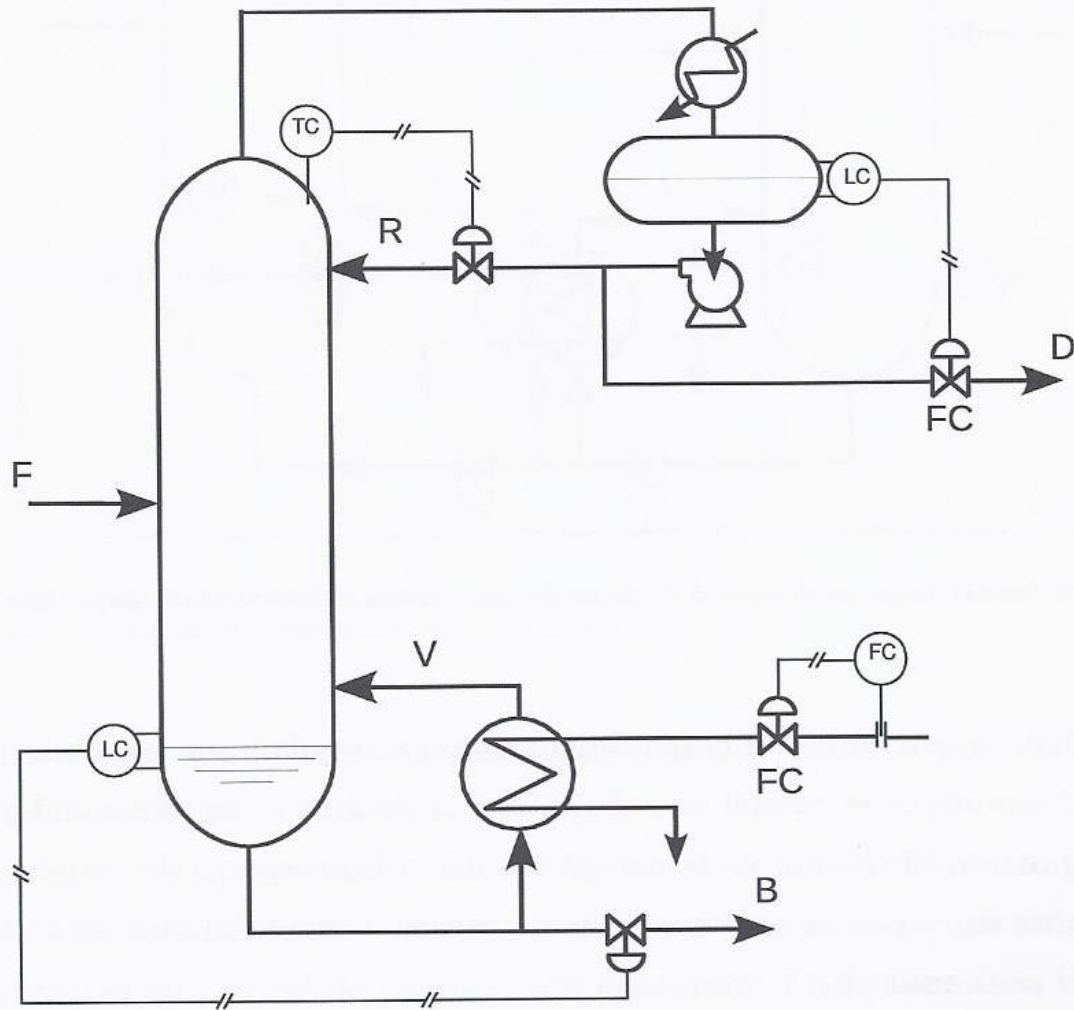


Figura 13.20: Esquema de control de destilado manipulando el caudal de reflujo y el nivel del condensador (Harriott, [29]).

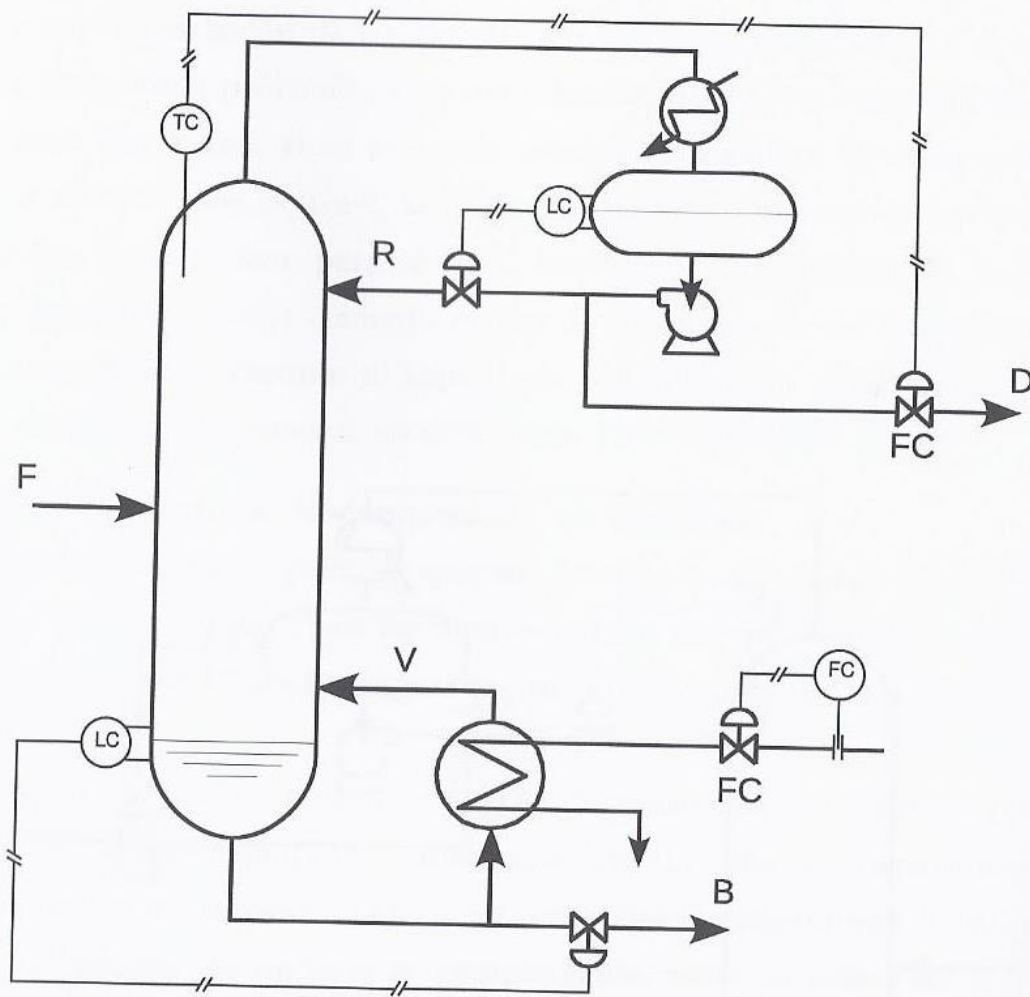


Figura 13.21: Esquema de control de destilado manipulando el caudal de destilado (Harriott, [29]).

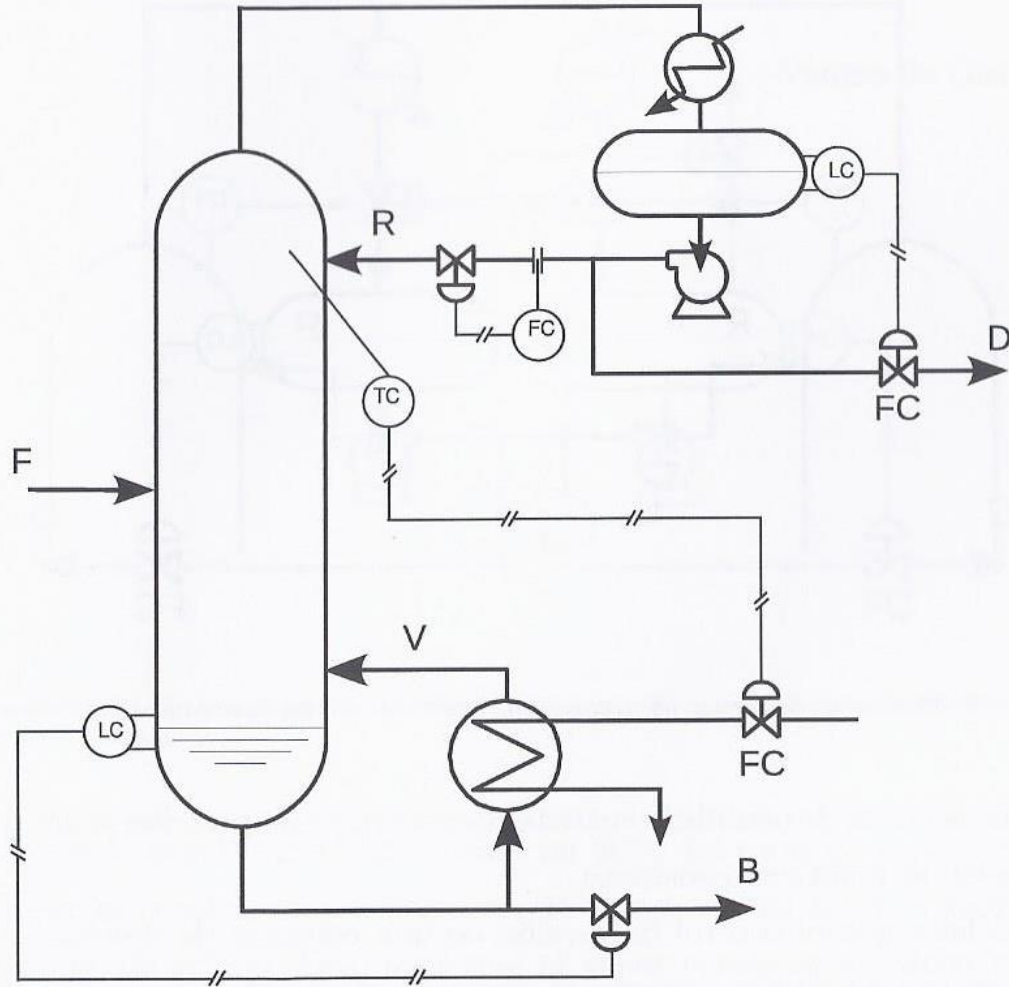


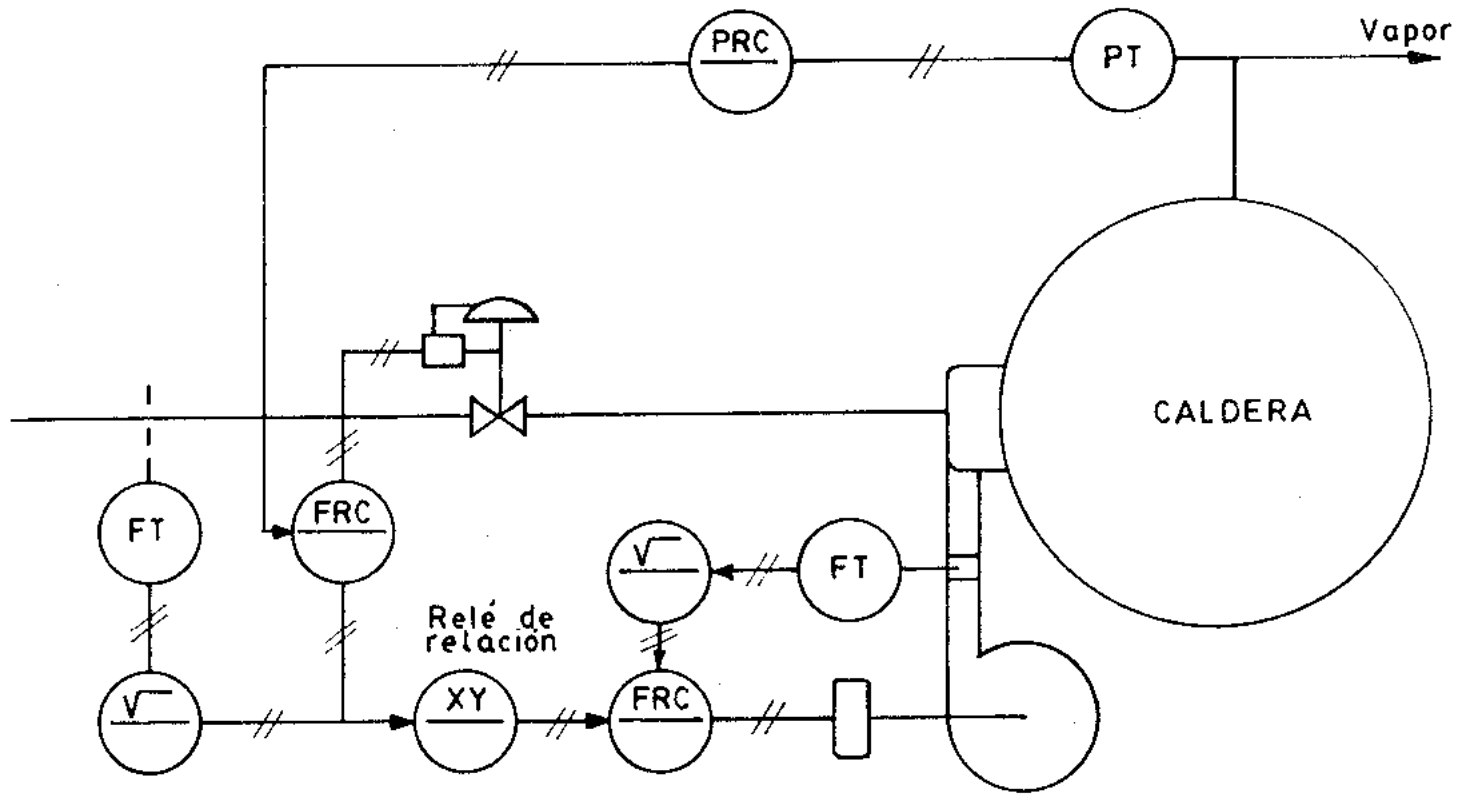
Figura 13.22: Control de composición de tope manipulando caudal de vapor. Usualmente designado como control de composición cruzado (Harriott, [29]).

Calderas de vapor

Las calderas de vapor se utilizan en la mayoría de industrias debido a que muchos procesos emplean grandes cantidades de vapor. La caldera se caracteriza por una capacidad nominal de producción de vapor en t/h a una presión especificada y con una capacidad adicional de caudal en puntas de consumo de la fábrica.

A la caldera se le exige, pues, mantener una presión de trabajo constante para la gran diversidad de caudales de consumo en la factoría, por lo cual debe ser capaz de:

- a) aportar una energía calorífica suficiente en la combustión del fuel-oil o del gas con el aire;
- b) desde el punto de vista de seguridad, el nivel debe estar controlado y mantenido dentro de unos límites;
- c) es necesario garantizar una llama segura en la combustión.
- d) el sistema de control debe ser seguro en la puesta en marcha, en la operación y en el paro de la caldera.
- e) el funcionamiento de la caldera debe ser optimizado para lograr una rentabilidad y economía adecuadas, lo cual es posible con un control digital y/o distribuido que permite optimizar la combustión (ahorros de 2 a 10 % en combustible) y ganar en seguridad.



a) Caudal fuel - caudal aire serie

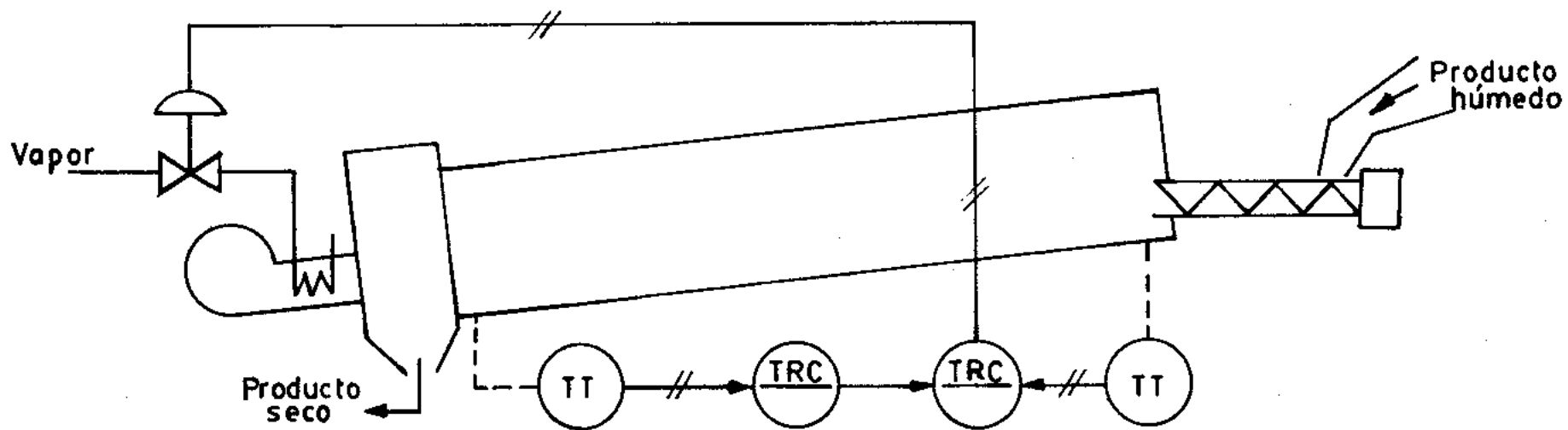
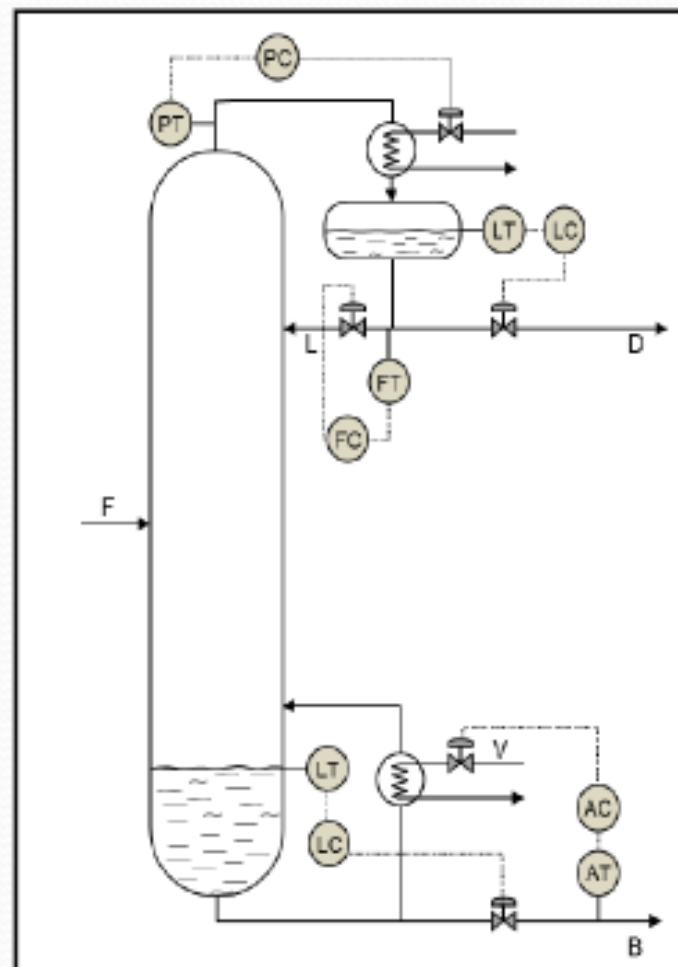
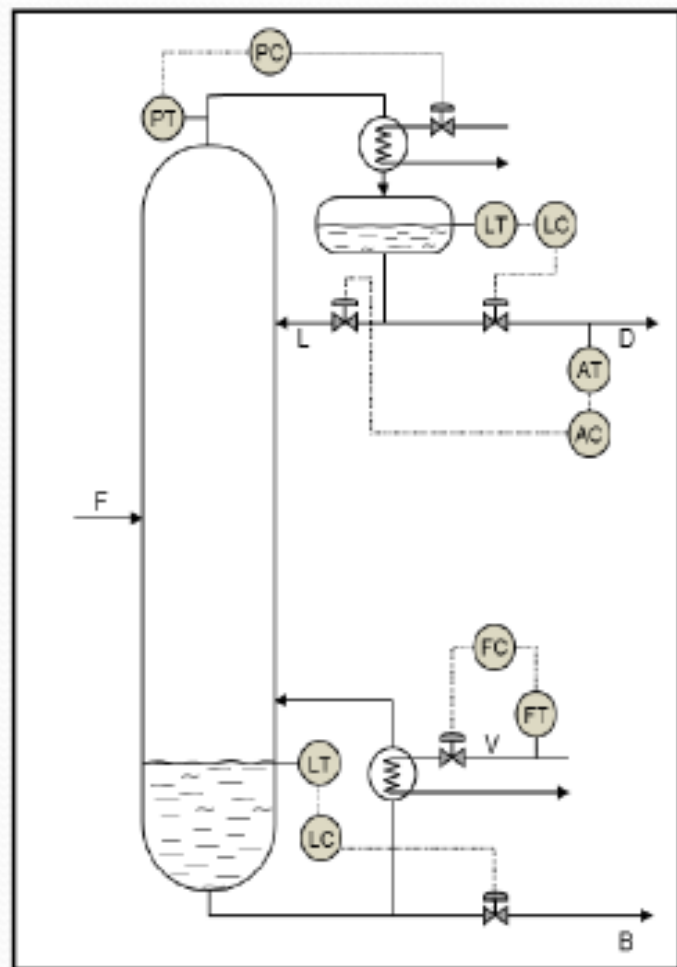
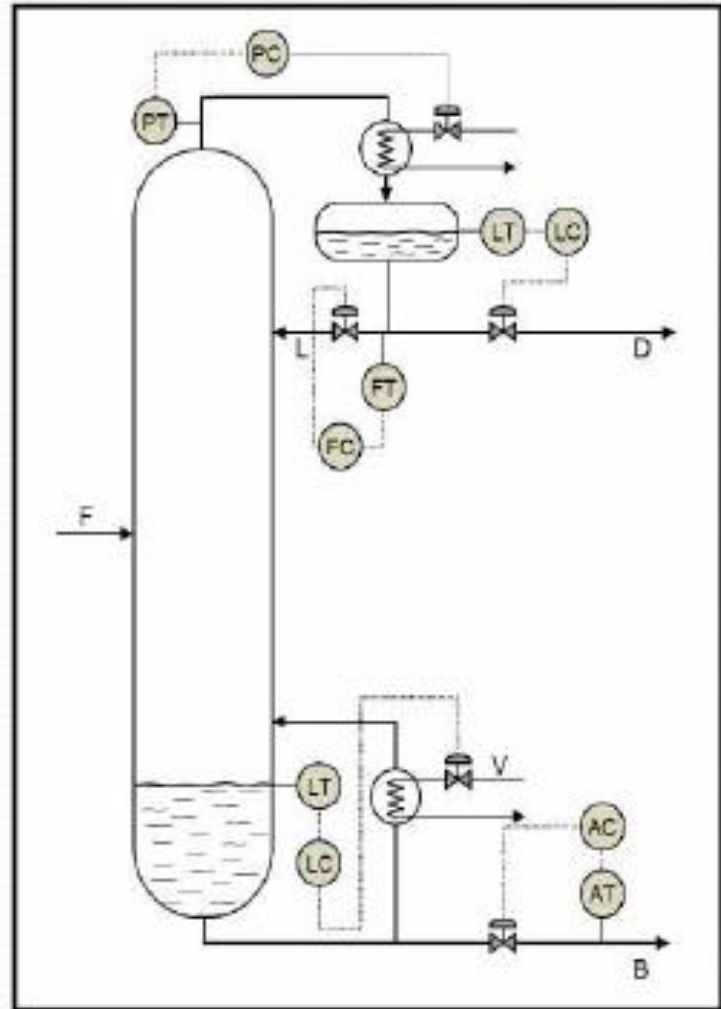
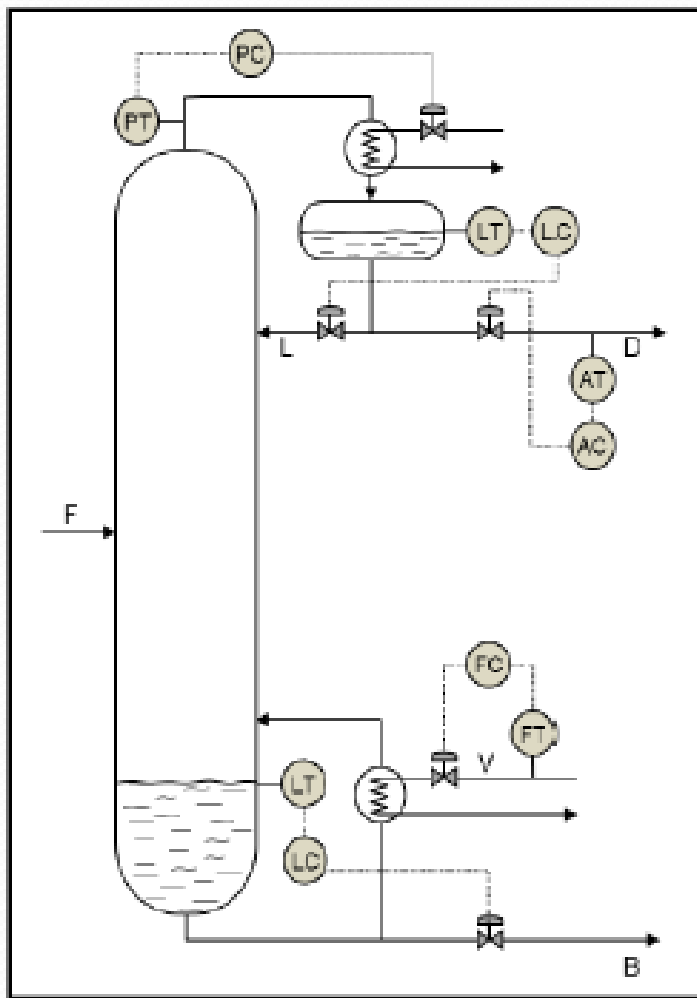


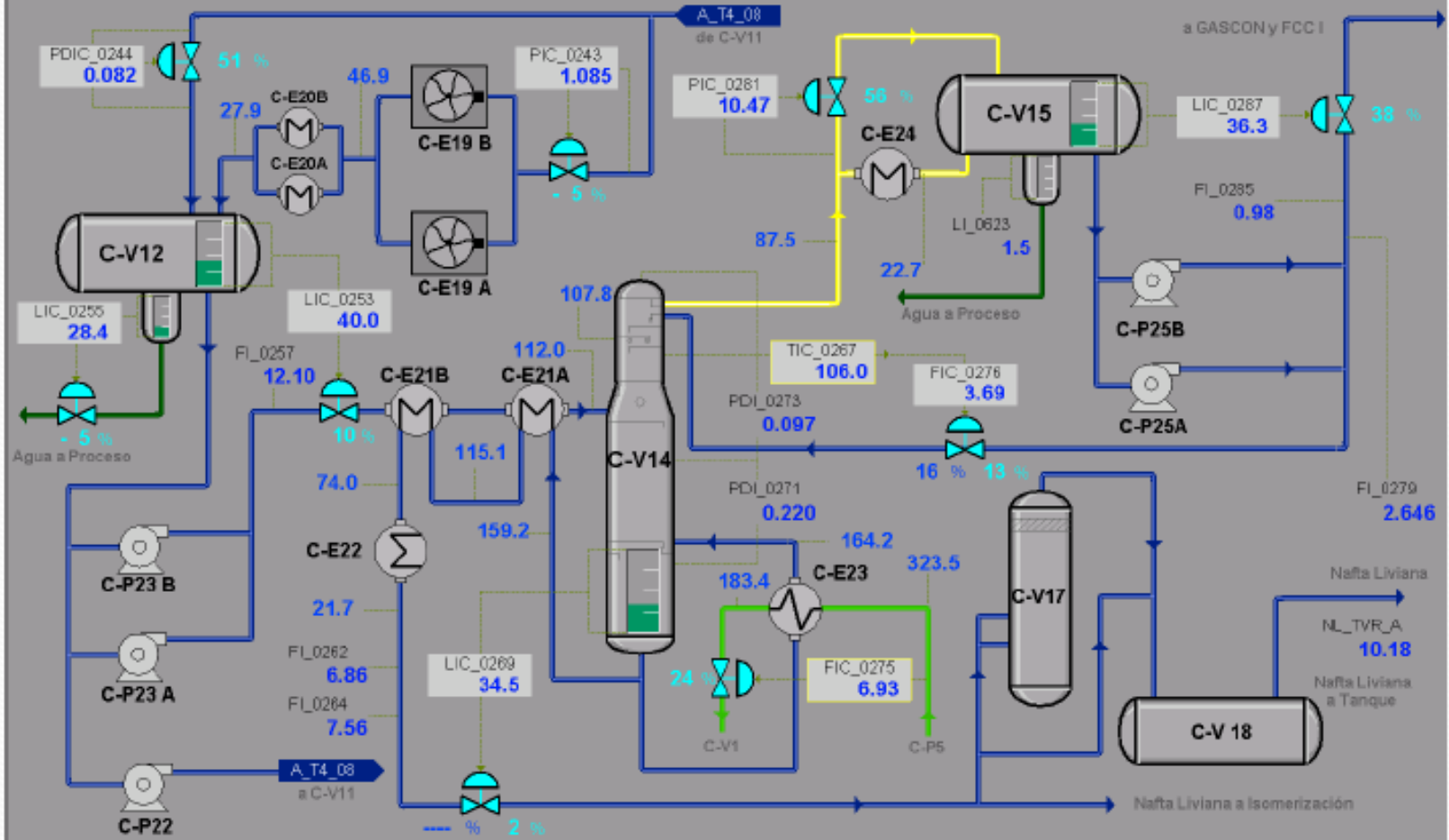
Fig. 11.4 Secadero rotativo.





A_T4_09

Circuito de Nafta y Gases de Topping IV



B_TP_29

Debutanizadora 303-E

