

FACULTAD DE INGENIERIA –UNIVERSIDAD NACIONAL DE CUYO
ELECTRONICA GENERAL Y APLICADA
CARRERA: INGENIERIA INDUSTRIAL – INGENIERIA en MECATRONICA
CARPETA TRABAJOS PRACTICOS
2024 - TP N°4
Fuente de Alimentación Regulada. Mediciones en carga y vacío.

OBJETIVO:

- Reconocer e interpretar las partes que componen una fuente de alimentación regulada y observar las características de tensión y corriente.

Conceptos preliminares

Al considerar una fuente de alimentación se deben considerar 2 aspectos importantes:

- La estabilidad de la tensión de salida frente a cambios en la carga.
- La influencia de la variación de la tensión en la etapa primaria de alimentación.

Los circuitos empleados pueden ser de tipo serie o paralelo en cuanto al modo de funcionamiento para poder regular la tensión de salida.

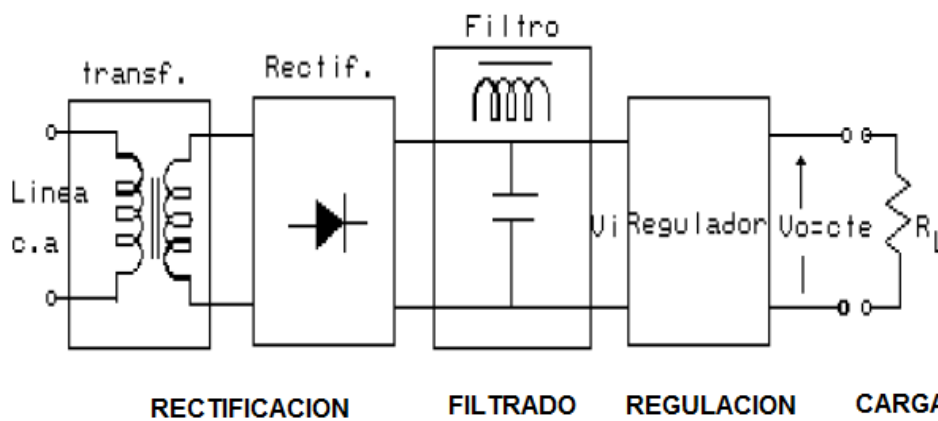


Figura 1: Esquema de funcionamiento de una Fuente de alimentación con regulación.

Regulador en paralelo

Se utilizan solo para circuitos de bajo consumo porque si se considera una resistencia de carga elevada, o bien en vacío, lo que significaría una resistencia de carga infinita, el circuito de regulación está sometido a máxima corriente. Es decir, toda la corriente pasa por el regulador y no por la carga.

El regulador paralelo más simple que existe es el Diodo Zener. Este componente trabaja en polarización inversa y dentro de ciertos límites de corriente para no romper los enlaces covalentes.

FACULTAD DE INGENIERIA –UNIVERSIDAD NACIONAL DE CUYO
ELECTRONICA GENERAL Y APLICADA
CARRERA: INGENIERIA INDUSTRIAL – INGENIERIA en MECATRONICA
CARPETA TRABAJOS PRACTICOS
2024 - TP N°4
Fuente de Alimentación Regulada. Mediciones en carga y vacío.

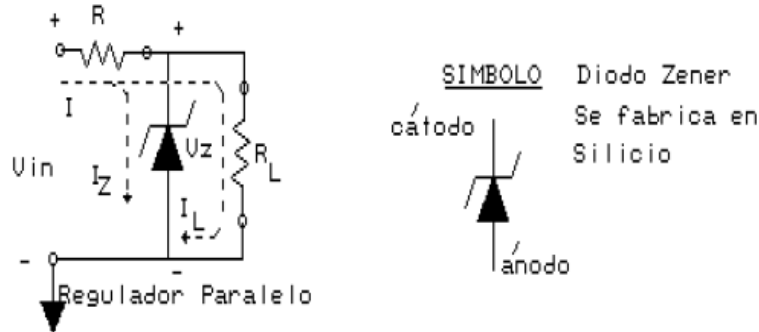


Figura 2: Regulador Paralelo con diodo Zener.

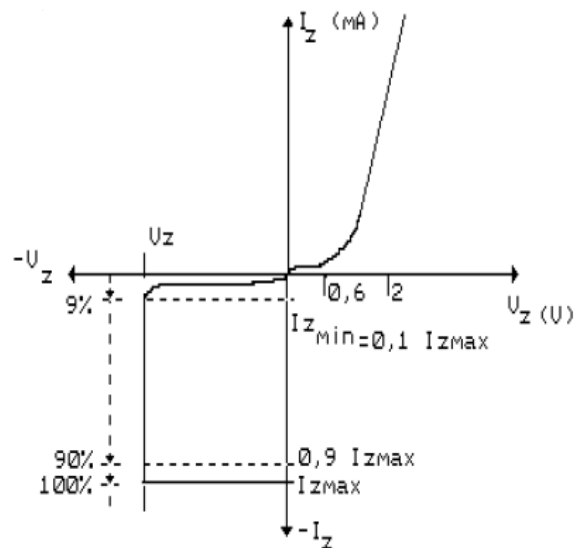


Figura 3: Zona de trabajo del Zener

Nota. La corriente de carga (I_L) que pasa por la resistencia de carga (R_L) no es la corriente del zener (I_z). La corriente I (Figura 2) se descompone en la suma de estas corrientes, $I = I_z + I_L$. Potencia en el zener. Es el producto de la tensión de zener (V_z) por la corriente de zener (I_z) $P_z = V_z \times I_z$. Cuando se diseña un regulador se adopta la Potencia máxima disipada en el zener. Entonces, la corriente I_z debe tomarse la máxima del rango, es decir, $V_z \times I_{zmax}$

Regulador en Serie

Las fuentes de regulación serie emplean un transistor en serie con la carga. Esta regulación permite mejorar las características de tensión y corriente a la salida, siendo estos reguladores de mayor potencia que los reguladores paralelos. El esquema de operación básico y general se observa en la figura 4. Un Diagrama en Bloques muestra cómo funciona el regulador.

FACULTAD DE INGENIERIA –UNIVERSIDAD NACIONAL DE CUYO
ELECTRONICA GENERAL Y APLICADA
CARRERA: INGENIERIA INDUSTRIAL – INGENIERIA en MECATRONICA
CARPETA TRABAJOS PRACTICOS
2024 - TP N°4
Fuente de Alimentación Regulada. Mediciones en carga y vacío.

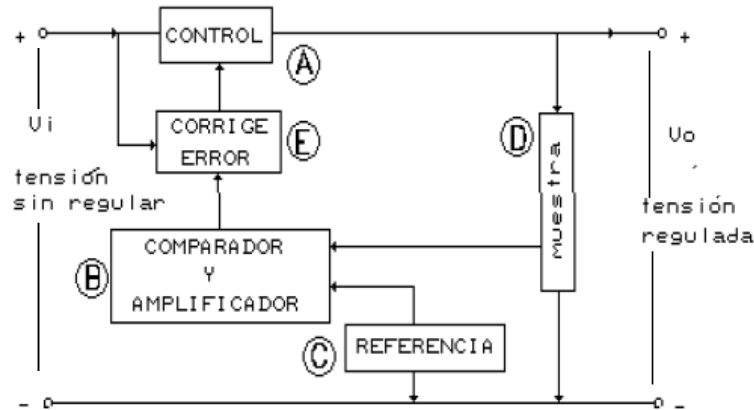


Figura 4: Esquema modular o Diagrama en Bloques del regulador serie
NOTA. La línea de masa es fundamental para tener una referencia del esquema y circuito.

Vi es la tensión de entrada que puede variar según la alimentación primaria de un transformador o bien de una fuente filtrada o fuente con ruido. Esta tensión de entrada no está estabilizada.

Vo es la tensión de salida regulada. Esta debe permanecer constante, en ciertos límites, ante cambios de la resistencia de carga o cambios en **Vi**.

Una muestra de la tensión de salida (D) y otra de referencia (C) son comparadas en el bloque (B). El resultado actúa sobre el bloque de error (E) que corrige la etapa de Control (A) estabilizando la tensión de salida por aumento o disminución de la corriente de circulación a través de la carga. La figura 5 muestra un circuito básico de regulación serie. Todos los bloques presentados en la figura 4 están presentes.

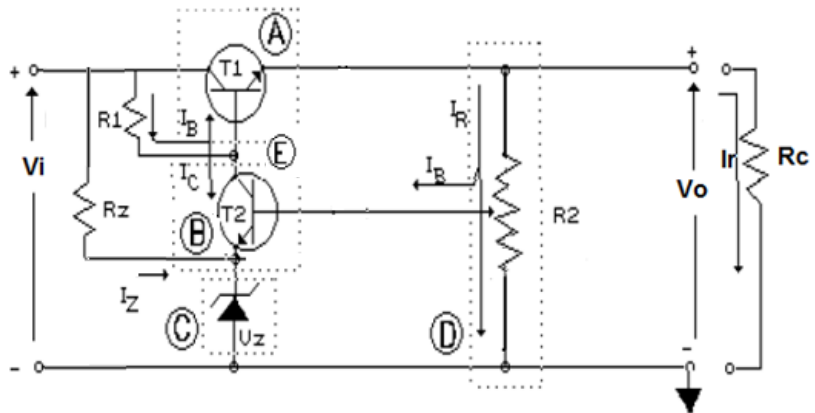


Figura 5: Circuito Regulador serie de 2 Transistores

Fuentes integradas reguladas

Utilizando los mismos principios de estos reguladores se fabrican circuitos integrados conformados por varios transistores que generan fuentes reguladas.

Estas pueden ser:

-Fuentes reguladas fijas: Regulan un valor fijo de Tensión establecidas por fabricación. (figura 6).

-Fuentes reguladas variables o ajustables: Regulan un valor fijo de Tensión regulable mediante una resistencia variable conectada a uno de sus terminales. (figura 7).

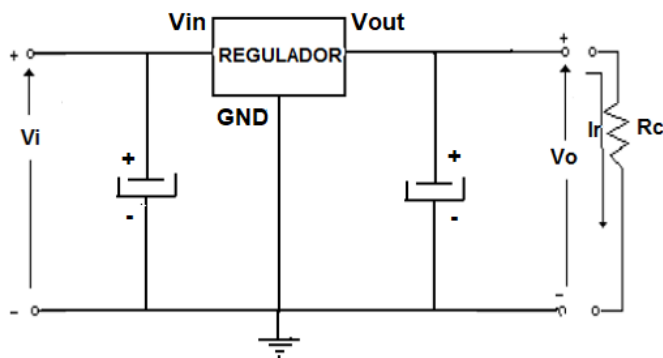


Figura 6: Esquema de un regulador fijo.

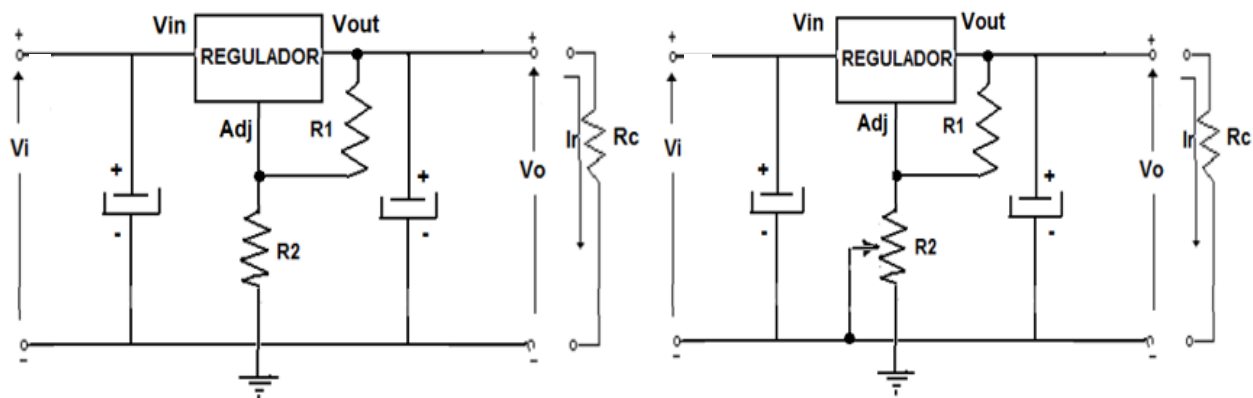


Figura 7: Esquema de un regulador ajustable. Mediante R2 se ajusta el valor de Vo.
R2 puede ser una resistencia fija de valor calculado o ser una resistencia variable.

Regulador de Tensión Serie

Para evaluar la regulación serie se analiza el circuito de la figura 8. Se determinarán los valores correspondientes a las variables V_i , V_o , I_r e R_c .

Donde:

V_i = Tensión de entrada no regulada. V_o = Tensión de salida regulada

I_r = Corriente que circula por la resistencia de carga. R_c = Resistencia de carga variable

FACULTAD DE INGENIERIA –UNIVERSIDAD NACIONAL DE CUYO
ELECTRONICA GENERAL Y APLICADA
CARRERA: INGENIERIA INDUSTRIAL – INGENIERIA en MECATRONICA
CARPETA TRABAJOS PRACTICOS
2024 - TP N°4
Fuente de Alimentación Regulada. Mediciones en carga y vacío.

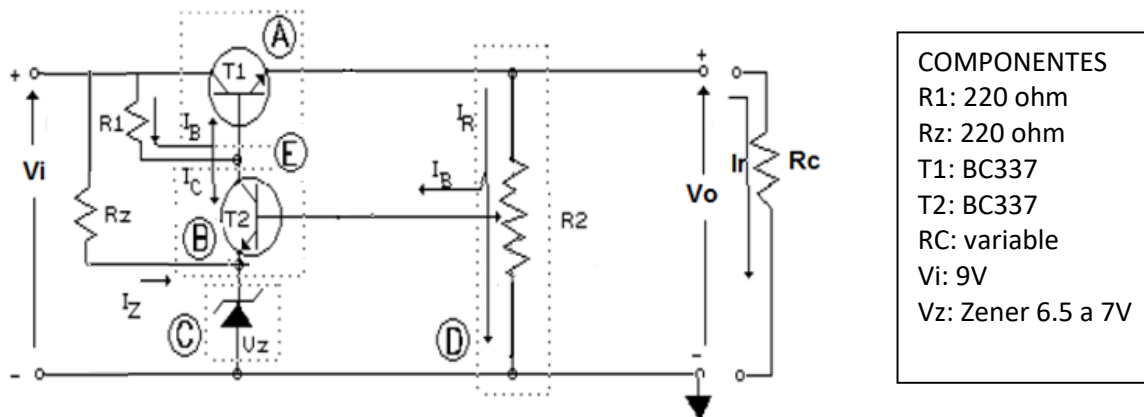


Figura 8: Circuito regulador serie. (Los componentes pueden cambiar según la regulación)

La resistencia de carga se considera variable. Se utilizan resistencias fijas en paralelo para modificar el valor de R_c y de este modo medir los cambios en la corriente de carga I_r .

Se realizan 4 ensayos con valores de R_c de:

- 1_ 3 Resistencias de 220 ohm en paralelo (equivale a 73,33 ohm). Máxima carga de R_c
- 2_ 2 Resistencias de 220 ohm en paralelo (equivale a 110 ohm)
- 3_ 1 Resistencia de 220 ohm
- 4_ 1 Resistencia de 10 Kohm. Representa la mínima carga de R_c

Nota1. El valor de las resistencias es el indicado por el código de color en la misma.

Método de trabajo

Para una tensión de entrada V_i de 9V se medirá el valor de V_o e I_r para cada valor de R_c .

- 1_ Con V_i de 9V y R_c de 73,33 ohm se mide V_o e I_r .
- 2_ Se repite el ensayo para $V_i=9V$ y los valores de R_c indicados (110 , 220 ohm y 10 K)

Tabla de Resultados de la experiencia

La experiencia realizada con el transistor BC337 comercial se observa en la tabla 1

Los valores se corresponden para $V_i=9V$ y un Zener con $V_z=6,5 - 7$ Volt.

V_i (V)	V_z (V)	R_c (ohm)	V_o (V)	I_r (mA)
9	6,67	10000	7,82	0,791
9	6,67	220	7,82	36,3
9	6,67	110	7,83	71,5
9	6,67	73,33	7,83	105,5

Tabla 1. Valores obtenidos de la experiencia correspondiente al circuito Figura 8

Nota2. EL transistor BC337 por su baja potencia de disipación, no permite valores de ensayo con corrientes elevadas. Los valores de R_c elegidos y la tensión de regulación V_o de bajo valor, consideran corrientes de ensayo bajas posibilitando que la R_c genere poca disipación térmica. Esto permite asumir como constante el valor de R_c para cada ensayo del experimento, por lo tanto, valores estables.

TRABAJO PRÁCTICO A DESARROLLAR

Punto A.

Con los valores de la Tabla 1 realice los gráficos que relacionan la R_c , I_r con V_o .

1. Grafique V_o en función de I_r .
2. Grafique V_o en función de R_c .

Observe y saque conclusiones sobre el concepto de regulación.

Responda las preguntas:

3. Explique cómo funciona el regulador cuando R_c aumenta y cuando R_c disminuye.
4. ¿Esta explicación se corresponde con los valores obtenidos de la tabla1? La respuesta debe estar fundamentada.

Punto B.

1. *Desarrollar El Circuito con el Simulador Proteus Profesional V8.8 sp1*

- *Armar el circuito eléctrico de la figura 8. (Simulación).*
- *Ensayar el circuito (Simulación).*
- *Observar resultados y anotarlos (de la Simulación)*
- **AGREGAR IMAGEN DE LA SIMULACIÓN.**
- *Adjuntar el Archivo electrónico de la Simulación. Presentar junto con el Trabajo Práctico.*

NOTA. Recuerde que es posible que sea necesario modificar los valores de los componentes a los efectos de validar el funcionamiento.

Punto C.

1. Construya el circuito de la figura 9. (Idem metodología del punto B usando el Simulador) Incorpore instrumentos de medición.

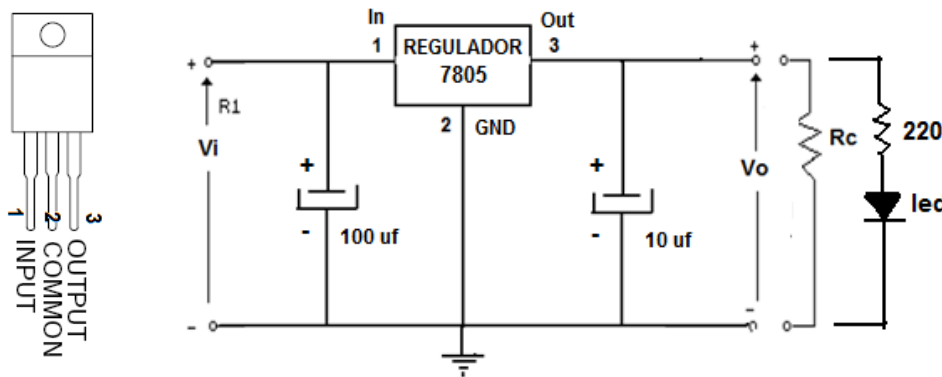


Figura 9: Regulador 7805 (5V, 1 Amp)

2. Desarrollar y ensayar el circuito de la figura 9.
Para distintos valores de V_i de entrada, dentro de un rango, V_o permanece constante frente a valores diferentes de la Resistencia de Carga (R_c). Utilice para V_i la Batería de 9V. Una variación es colocar 2 baterías de 9V en serie, con esto se tiene para $V_i = 18$ V.

FACULTAD DE INGENIERIA –UNIVERSIDAD NACIONAL DE CUYO
ELECTRONICA GENERAL Y APLICADA
CARRERA: INGENIERIA INDUSTRIAL – INGENIERIA en MECATRONICA
CARPETA TRABAJOS PRACTICOS
2024 - TP N°4
Fuente de Alimentación Regulada. Mediciones en carga y vacío.

Punto D.

1. Construya el circuito de la figura 10. (Idem metodología del punto B, utilice el Simulador) Regulador de Tensión variable que utiliza el componente LM317. Incorpore instrumentos de medición

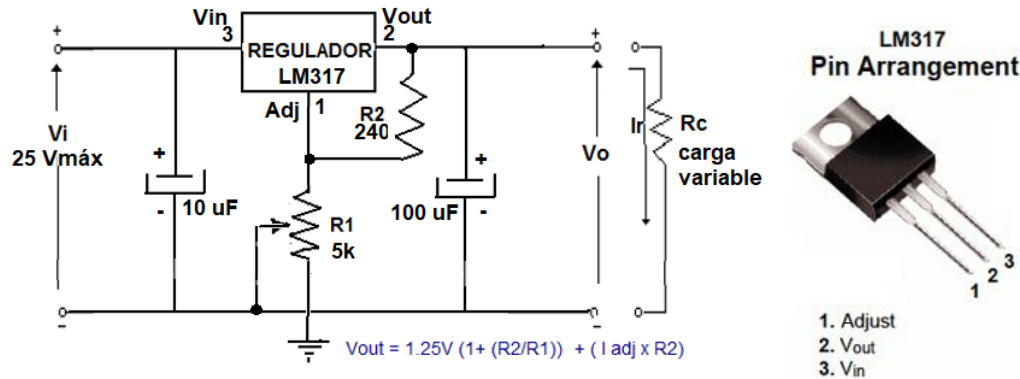


Figura 10. Regulador Variable LM317. Vin máx= 25Vdc

2. Desarrollar y ensayar el circuito
 - Verificar que al modificar la Vi Vo se mantiene cte.
 - Verificar que a una Tensión Vi, modificando R1 se obtiene una Vo
 - Verificar la fórmula para Vout indicada en la figura 10. (Presente los resultados en una tabla o cuadro de valores).

NOTA. Para los puntos B, C y D utilice instrumentos virtuales para medir y presentar los resultados.

Punto E.

Verifique el comportamiento del circuito de la figura 11 (regulador variable) (Idem metodología del punto B, utilice el Simulador) para los datos que se indican. Establezca el rango de Vi entre 0 y 30 Vdc

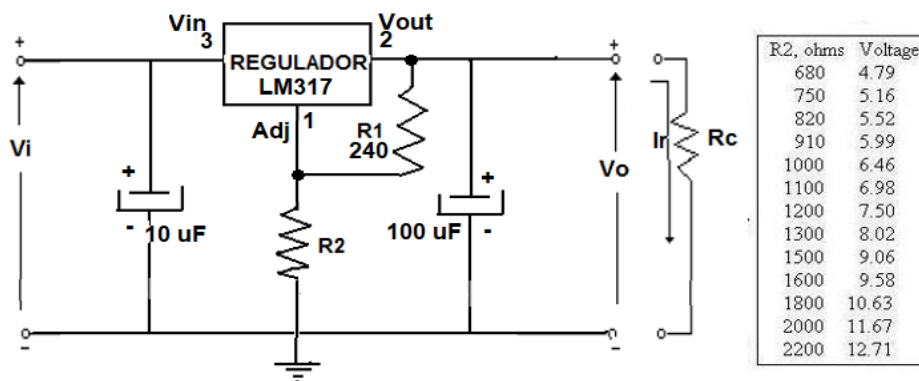


Figura 11. Regulador variable LM317.

Nota. En el caso de que no se verifiquen los valores para R2, analice el comportamiento según lo ensayado en el Punto D. Elabore una conclusión.

FACULTAD DE INGENIERIA –UNIVERSIDAD NACIONAL DE CUYO
ELECTRONICA GENERAL Y APLICADA
CARRERA: INGENIERIA INDUSTRIAL – INGENIERIA en MECATRONICA
CARPETA TRABAJOS PRACTICOS
2024 - TP N°4
Fuente de Alimentación Regulada. Mediciones en carga y vacío.

Punto F.

Observe los circuitos (figuras 12 y 13) correspondientes a reguladores de tensión comerciales.

1-Indique para las figuras 12 y 13: (solo marcar)

- El **bloque de Control** o **Transistor en Serie** con la carga.
- El **bloque de Referencia**.
- El **bloque o circuito de muestra**.

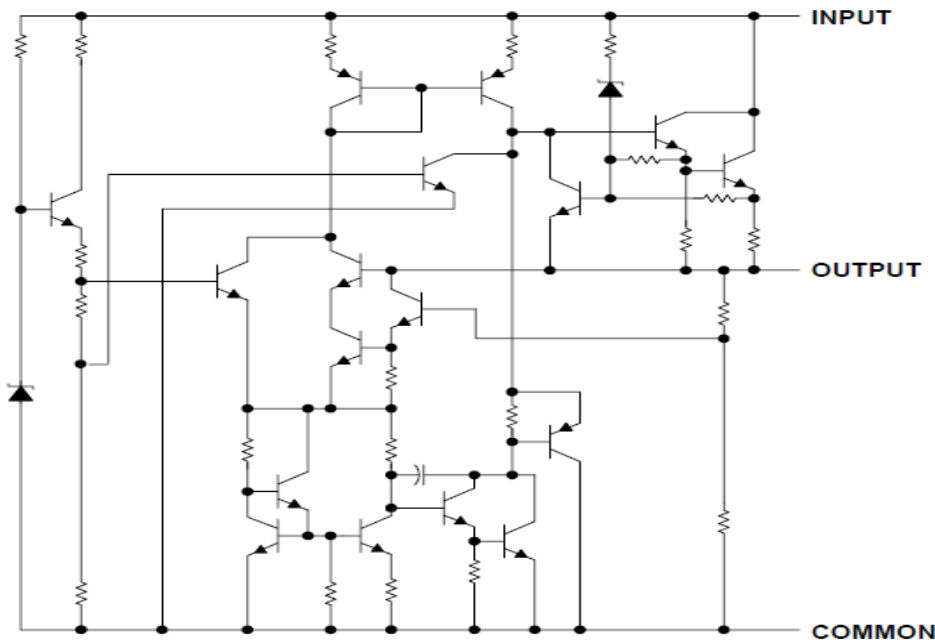


Figura 12: Regulador de Tensión Fija 7805

Block Diagram

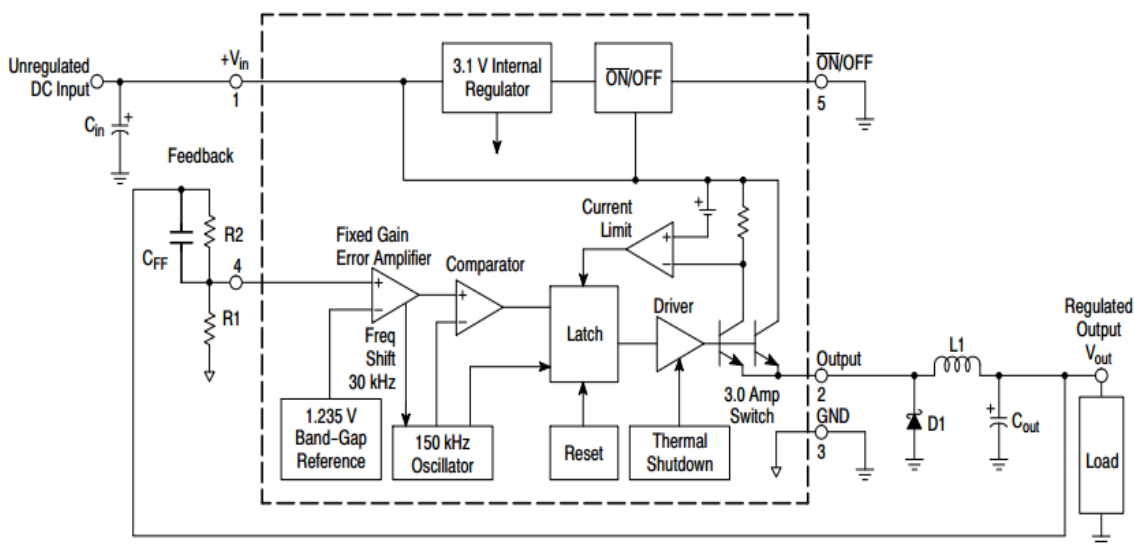


Figura 13: Regulador LM2596 (Diagrama en Bloques)

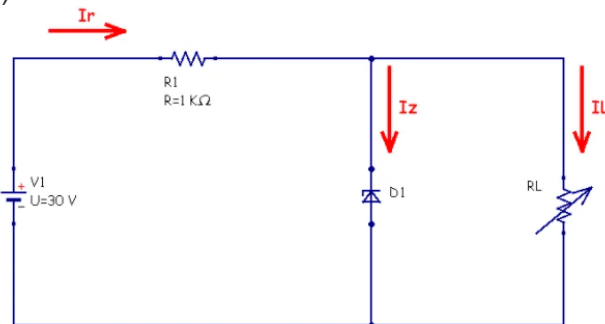
FACULTAD DE INGENIERIA –UNIVERSIDAD NACIONAL DE CUYO
ELECTRONICA GENERAL Y APLICADA
CARRERA: INGENIERIA INDUSTRIAL – INGENIERIA en MECATRONICA
CARPETA TRABAJOS PRACTICOS
2024 - TP N°4
Fuente de Alimentación Regulada. Mediciones en carga y vacío.

EJERCICIOS PROPUESTOS (NO SON OBLIGATORIOS. NO SE ENTREGAN)

EJERCICIO 1.

Dado el circuito Regulador de Tensión con diodo Zener, donde la tensión que soporta la resistencia de carga R_L se mantiene constante en 5 volt. La Tensión de zener es $V_z=5V$ y la corriente $I_{zmax}=20mA$

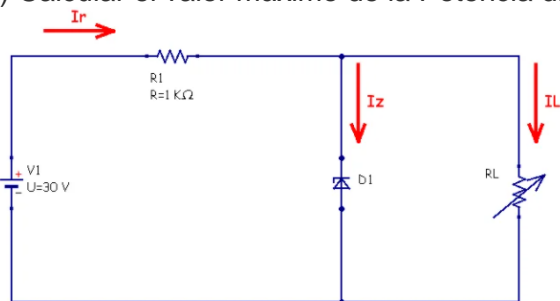
- a) Determinar el valor de la resistencia de carga R_L para una corriente de carga $I_L=5mA$
- b) Calcular el valor de R_L cuando circula una corriente $I_1=25mA$ por la resistencia R_1



EJERCICIO 2.

Dado el circuito Regulador de Tensión con diodo Zener, donde la tensión que soporta la resistencia de carga R_L se mantiene constante en 5 volt. La Tensión de zener es $V_z=5V$ y la corriente $I_{zmax}=20mA$

- a) Determinar el valor de corriente I_r que pasa por la resistencia R_1 cuando el valor de la resistencia de carga es $R_L=200ohms$.
- b) Calcular el valor de R_L cuando circula una corriente $I_1=25mA$ por la resistencia R_1
- c) Calcular el valor máximo de la Potencia disipada por el diodo zener.



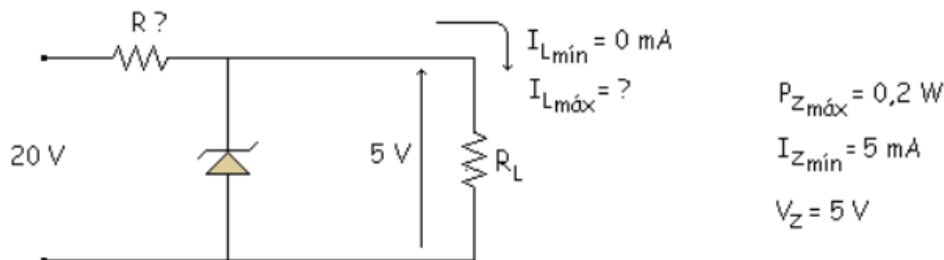
EJERCICIO 3.

Un diodo zener que disipa una $P_{m\acute{a}x} = 0.2 W$, regula a 5 V desde una $I_{zmin} = 5 mA$. Se diseña un regulador de tensión de 5 V que permita mantener la Tensión constante desde una corriente de carga de $I_L = 0$ hasta el valor máximo de I_L .

Suponiendo una Tensión de entrada antes de regular de $V_i = 20 V$.

- a) Determinar el valor de la Resistencia de carga R_L
- b) Determinar la Potencia y
- c) El valor máximo de la corriente de carga $I_{Lm\acute{a}x}$.

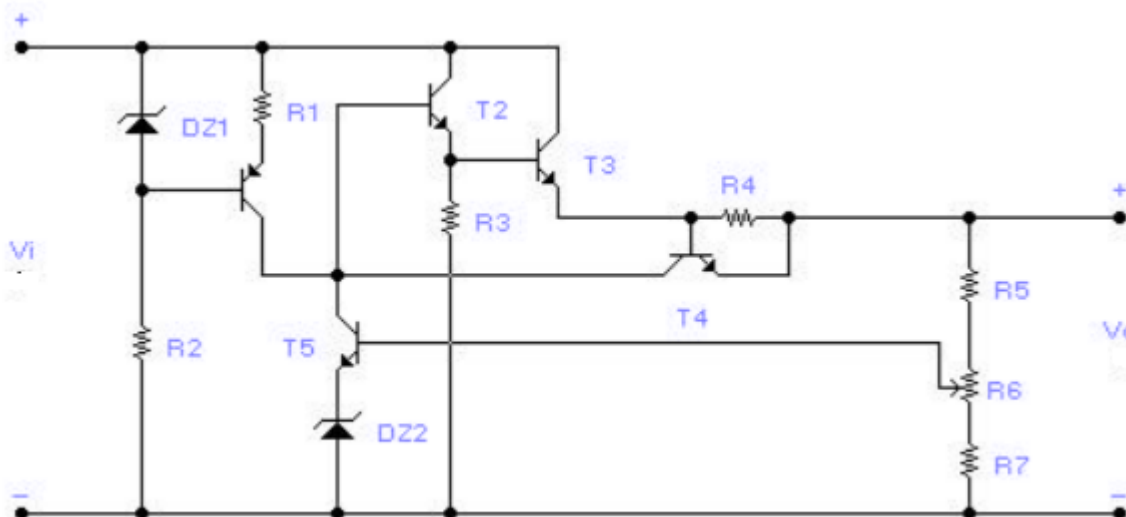
FACULTAD DE INGENIERIA –UNIVERSIDAD NACIONAL DE CUYO
ELECTRONICA GENERAL Y APLICADA
CARRERA: INGENIERIA INDUSTRIAL – INGENIERIA en MECATRONICA
CARPETA TRABAJOS PRACTICOS
2024 - TP N°4
Fuente de Alimentación Regulada. Mediciones en carga y vacío.



EJERCICIO 4.

Dado el circuito regulador de la figura marcar:

- a) El Bloque de Muestra
- b) El Bloque de Referencia
- c) El Bloque de Control



EJERCICIO 5.

Dado el circuito del regulador serie de 2 transistores.

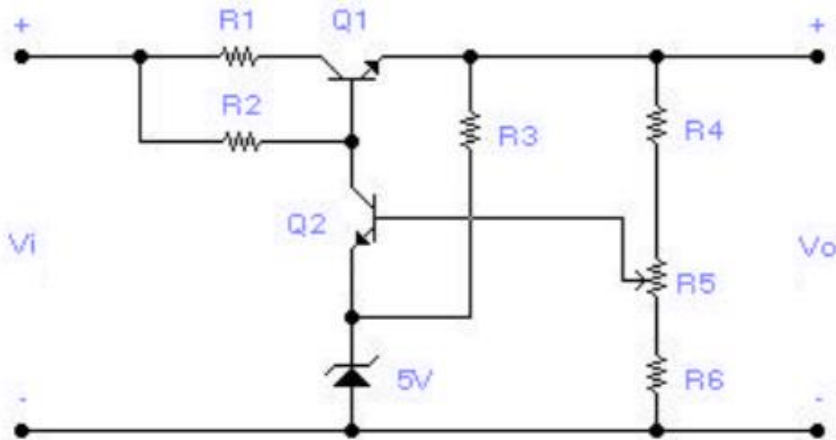
Datos:

$V_o = 10V$ $V_i = 20V$ $I_L = 1A$ (corriente de carga)

	mínimo	típico	máximo
h_{FE1}	15	100	200
h_{FE2}	20	200	500

Para el Transistor Q2 $V_{BE\text{máx}} \sim 0,7V$, $V_{CE\text{sat}} = 0,2V$, $I_{C2\text{mín}} = 2mA$, $I_z = 1mA$

FACULTAD DE INGENIERIA –UNIVERSIDAD NACIONAL DE CUYO
ELECTRONICA GENERAL Y APLICADA
CARRERA: INGENIERIA INDUSTRIAL – INGENIERIA en MECATRONICA
CARPETA TRABAJOS PRACTICOS
2024 - TP N°4
Fuente de Alimentación Regulada. Mediciones en carga y vacío.



- a) Determinar la función de R3
- b) Calcular la Potencia de Disipación del Diodo Zener
- c) Explicar el funcionamiento de las Resistencias R4, R5 y R6

RESUMEN DE LA ACTIVIDAD

Realice todos los ejercicios indicados en los Puntos A a F.

- _ Presente un informe grupal con los resultados. (Use el Modelo de Presentación)
- _ Indique en cada hoja del informe el mismo encabezado que el utilizado en este Trabajo. En el pie de página indique los nombres completos, legajo y carrera del grupo de trabajo.
- _ Adjuntar los circuitos de simulación y enviar junto al archivo electrónico del TPráctico (solo si es posible grabar la simulación, según versión del programa y licencia de uso)