

DISEÑO ESTRUCTURAL II

Carrera de **Arquitectura**

Facultad de Ingeniería – Universidad Nacional de Cuyo



UNCUYO
UNIVERSIDAD
NACIONAL DE CUYO



**FACULTAD DE
INGENIERÍA**

UNIDAD 5

FUNDACIONES DE MUROS



Preparado por Alumna Adscripta Eugenia Marti

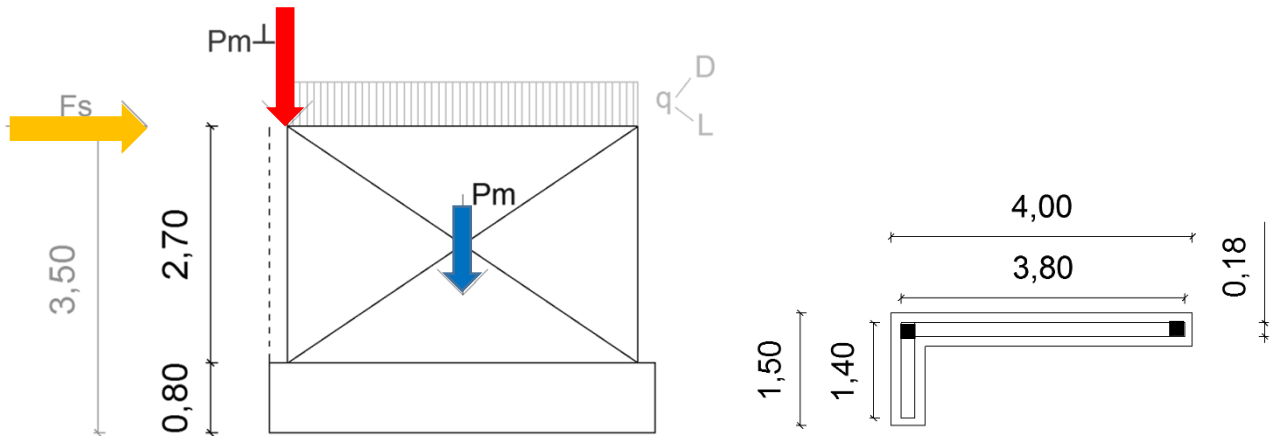
Revisado por ing. Gonzalo Torrisi

Año 2021

Dado el siguiente muro de mampostería, con un muro perpendicular, de 2,70 m de altura.

La longitud del muro perpendicular cumple con la menor de las siguientes dimensiones:

- La mitad de la altura del muro en estudio
- La mitad entre la separación de muros paralelos al estudiado
- La longitud del muro en estudio.



DATOS:

$$D = 1,8 \text{ t/m}$$

$$L = 0,6 \text{ t/m}$$

$$P_D = 1,5 \text{ t}$$

$$P_L = 0,4 \text{ t}$$

$$F_s = E_H = 5 \text{ t}$$

$$F_u = 25 \text{ t/m}^2$$

$$F_{ss} = 0,4f_u = 0,4 \times 25 \text{ t/m}^2 = 10 \text{ t/m}^2$$

$$F_{cs} = 0,7f_u = 0,7 \times 25 \text{ t/m}^2 = 17,5 \text{ t/m}^2$$

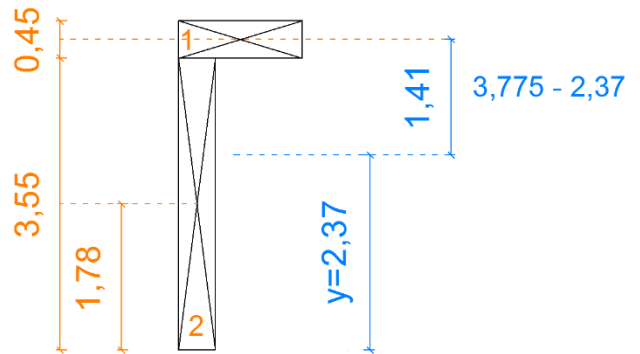
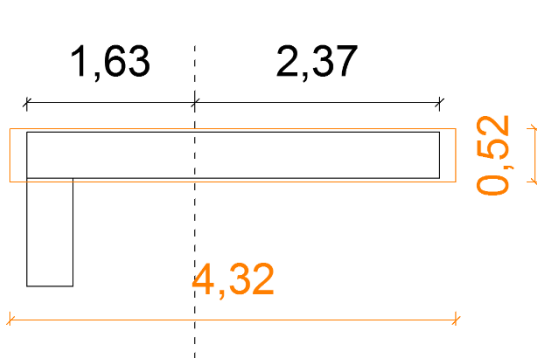
1) Calculamos el Área del cimientto y su baricentro:

$$\text{Acimiento} = 0,45 \text{ m} \times (4 \text{ m} - 0,45\text{m}) + 0,45 \text{ m} \times 1,50 \text{ m} = 1,59 \text{ m}^2 + 0,675 \text{ m}^2 = 2,27\text{m}^2$$

Como se superponen dos áreas, le restamos el ancho de una a la otra, entonces no repetimos esa parte de cimientto superpuesta.

$$Y_g = 1,63 \text{ m}$$

$$Y = 2,37$$



2) Momento de Inercia:

El momento de inercia se calcula respecto al eje baricentrico de flexión, respecto a aquel donde el muro intenta girar.

Fig	Área	Momento de Inercia	Yg (baricentro)	Y - Yg = Δ	Área.Δ ²	Momento de Inercia
1	0,45 m. 1,50 m = 0,675 m ²	1,50 m.(0,45 m) ³ /12 = 0,011 m ⁴	4 m - 0,45m/2 = 3,77 m	2,37 - 3,77 = - 1,40 m	0,675 m ² .(1,40 m) ² = 1,31 m ⁴	0,011 m ⁴ + 1,31 m ⁴ = 1,32 m ⁴
2	0,45 m. 3,55 m = 1,59 m ²	0,45 m .(3,55 m) ³ /12 = 1,67 m ⁴	(4 m - 0,45m)/2 = 1,78 m	2,37 - 1,78 = 0,59 m	1,59 m ² .(0,59 m) ² = 0,55 m ⁴	1,67 m ⁴ + 0,55 m ⁴ = 2,22 m ⁴
	ΣA = 2,27m ²					ΣI = I _g = 1,32 m ⁴ + 2,22 m ⁴ = 3,54 m ⁴

3) Lo pasamos a un área equivalente:

$$A = be \cdot Le$$

$$I = \frac{be \cdot Le^3}{12} = be \cdot Le \cdot \frac{Le^2}{12} = A \cdot \frac{Le^2}{12}$$

$$\sqrt{\frac{I}{A}} \Rightarrow Le = \sqrt{\frac{I_g \cdot 12}{A}} = \sqrt{\frac{3,54 \text{ m}^4 \cdot 12}{2,27\text{m}^2}} = 4,32 \text{ m}$$

Entonces:

$$be = \frac{A}{Le} = \frac{2,27\text{m}^2}{4,32 \text{ m}} = 0,52 \text{ m}$$

4) Calculamos el peso del cemento:

para $\gamma = 2,2 \text{ t/m}^2$ (peso específico del H°C°)

$$P_c = A \cdot \gamma = 2,27 \text{ m}^2 \cdot 2,2 \text{ t/m}^2 = 4,99 \text{ t} \cdot 0,8 \text{ m} = 4 \text{ t}$$

Aplicamos el Teorema de Barignon

Peso	Valor	Coordenada	Peso x coord.
P_m	$0,18 \text{ m} \cdot 2,70 \text{ m} \cdot 3,80 \text{ m} \cdot 1,8 \text{ t/m}^3 = 3,32 \text{ t}$	2m	6,64
$P_{m \perp}$	$1,20 \text{ m} \cdot 0,18 \text{ m} \cdot 2,70 \text{ m} \cdot 1,8 \text{ t/m}^3 = 1,05 \text{ t}$	0,225m	0,236
D	$1,8 \text{ t/m} \cdot 3,80 \text{ m} = 6,84$	2m	13,68
L	$0,6 \text{ t/m} \cdot 3,80 \text{ m} = 2,28$	2m	4,56
P_p	1,5 t	0,225m	0,337
PL	0,4 t	0,225m	0,90
P_c	4t	1,63m	6,52
D	16,71 t	1,64m	27,42
L	2,68 t	2,05m	5,46

$$D = 16,71 \text{ t}$$

$$Y_D = 1,64 \text{ m}$$

$$L = 2,68 \text{ t}$$

$$Y_L = 2,03 \text{ m}$$

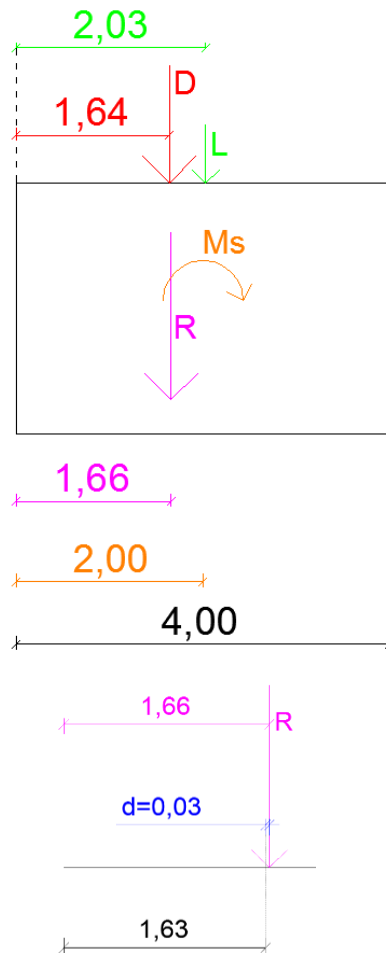
Luego debemos aplicar las combinaciones de carga:

- $1,4D = 1,4(16,71 \text{ t}) = 23,39 \text{ t}$
- $1,2D + 1,6L = 1,2(16,71 \text{ t}) + 1,6(2,68 \text{ t}) = 24,34 \text{ t}$
- $1,4D + 0,5L \pm EH = 1,4(16,71 \text{ t}) + 0,5(2,68 \text{ t}) = 24,73 \text{ t} \pm EH$
- $0,7D \pm EH = 0,7(16,71 \text{ t}) \pm EH = 11,69 \text{ t} \pm EH$

[verificamos con este valor]

[verificamos con este valor]

[verificamos con este valor]



$$1) \quad 1,4D + 0,5L \pm EH = 24,73 t \pm EH$$

$$\frac{1,4D \cdot 1,64 + 0,5L \cdot 2,03}{24,73t} = 1,66 \text{ m}$$

$$d = 1,66 - 1,63 = 0,03 \text{ m}$$

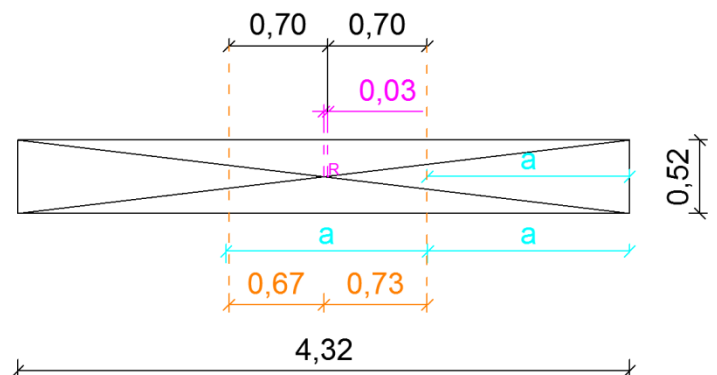
$$M_{fs} = F_s \cdot (2,7\text{m} + 0,8\text{m}) = 5t \cdot 3,5\text{m} = 17,5 \text{ tm}$$

$$e = \frac{M}{N} = \frac{17,5 \text{ t/m}}{24,73 \text{ t}} = 0,7 \text{ m}$$

$$a = 4,32/2 - 0,73 = 1,43\text{m}$$

$$A_{eff} = 2a \cdot b_e$$

$$2a = 2,86\text{m}$$



$$A_{eff} = 2a \cdot be = 1,49 \text{ m}^2$$

$$f = \frac{R}{A_{eff}} = \frac{24,73 \text{ t}}{1,49 \text{ m}^2} = 16,59 \frac{\text{t}}{\text{m}^2} < 17,5 \frac{\text{t}}{\text{m}^2} \text{ VERIFICA!}$$

$$2) \quad 0,7D \pm EH = 0,7(16,71 \text{ t}) \pm EH = 11,69 \text{ t} \pm EH$$

$$e_R = \frac{M}{N} = \frac{17,5 \text{ t/m}}{11,69 \text{ t}} = \pm 1,49 \text{ m}$$

Medida desde donde está la Resultante

e medida desde el Baricentro

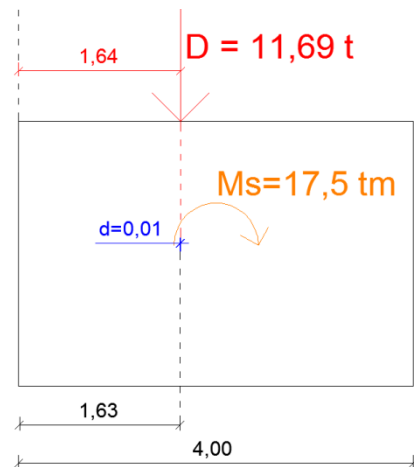
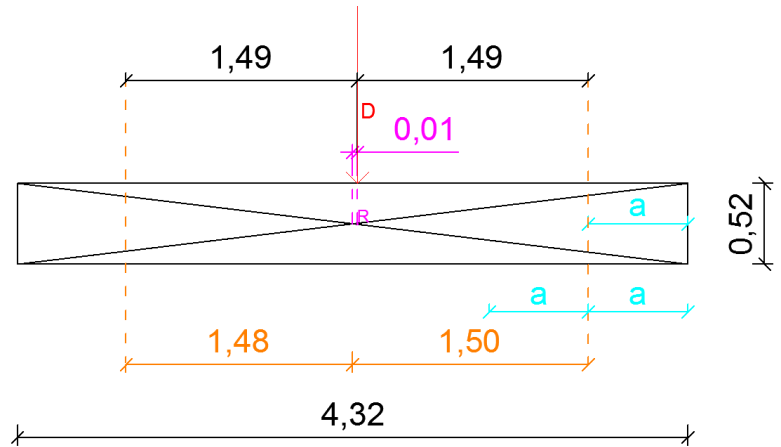
$$e = 1,50 \text{ m}$$

$$a = 4,32/2 - 1,50 = 0,66 \text{ m}$$

$$A_{eff} = 2a \cdot be \quad 2a = 1,32 \text{ m}$$

$$A_{eff} = 2a \cdot be = 1,32 \text{ m} \cdot 0,52 \text{ m} = 0,68 \text{ m}^2$$

$$f = \frac{R}{A_{eff}} = \frac{11,69 \text{ t}}{0,68 \text{ m}^2} = 17,2 \frac{\text{t}}{\text{m}^2} < 17,5 \frac{\text{t}}{\text{m}^2} \text{ VERIFICA!}$$



$$3) \quad D + L = 16,71 \text{ t} + 2,68 \text{ t} = 19,39 \text{ t}$$

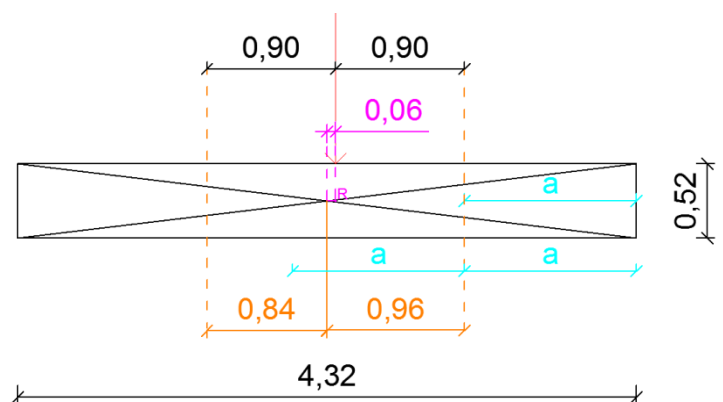
$$\frac{D \cdot 1,64 + L \cdot 2,03}{19,39 \text{ t}} = 1,69 \text{ m}$$

$$d = 1,69 - 1,63 = 0,06 \text{ m}$$

$$e_R = \frac{M}{N} = \frac{17,5 \text{ t/m}}{19,39 \text{ t}} = \pm 0,90 \text{ m}$$

$$a = 4,32/2 - 0,96 = 1,2 \text{ m}$$

$$A_{eff} = 2a \cdot be \quad 2a = 2,4 \text{ m}$$



$$A_{eff} = 2a \cdot b_e = 2,4 \text{ m} \cdot 0,52 \text{ m} = 1,25 \text{ m}^2$$

$$f = \frac{R}{A_{eff}} = \frac{19,39 \text{ t}}{1,25 \text{ m}^2} = 15,53 \frac{\text{t}}{\text{m}^2} < 17,5 \frac{\text{t}}{\text{m}^2} \text{ VERIFICA!}$$