

# Micrómetro para Profundidad

Un instrumento de medición estándar en la industria

## Micrómetro para Profundidad SERIE 329, 129 — Tipo Varilla Intercambiable

- Este tipo usa varillas intercambiables para permitir amplios intervalos de medición.
- **Código Nos. 329-250-20, 329-251-10, 329-350-10 y 329-351-10** permiten la integración en procesos de control estadístico y sistemas de medición.
- Diámetro de la varilla de medición:  $\varnothing 4\text{mm}$
- Bloqueo de la varilla de medición.
- El freno de trinquete proporciona fuerza de medición constante.



329-250-10

### ESPECIFICACIONES

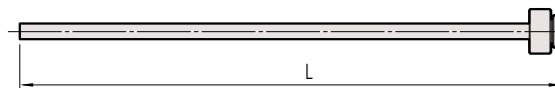
mm					
Código No.	Intervalo	Resolución	Base	Varillas	Precio USD
Digimatic (LCD)					
329-250-10	0 - 150mm	0.001mm	101.6 x	6	\$538.00
329-251-10	0 - 300mm		16mm	12	\$661.00

pulg/mm					
Código No.	Intervalo	Resolución	Base	Varillas	Precio USD
Digimatic (LCD)					
329-350-10	0 - 6pulg	0.0005pulg/0.001mm	4pulg x	6	\$538.00
329-351-10	0 - 12pulg	0.001pulg/0.001mm	.63pulg	12	\$661.00

mm					
Código No.	Intervalo	Graduación	Base	Varillas	Precio USD
Análogo					
129-154	0 - 25mm	0.01mm	63.5 x 16mm	1	\$114.00
129-155			101.6 x 16mm		\$126.00
129-109	0 - 50mm	0.01mm	63.5 x 16mm	2	\$125.00
129-113			101.6 x 16mm		\$139.00
129-110	0 - 75mm	0.01mm	63.5 x 16mm	3	\$146.00
129-114			101.6 x 16mm		\$162.00
129-111	0 - 100mm	0.01mm	63.5 x 16mm	4	\$161.00
129-115			101.6 x 16mm		\$177.00
129-112	0 - 150mm	0.01mm	63.5 x 16mm	6	\$195.00
129-116			101.6 x 16mm		\$208.00
129-152	0 - 300mm	0.01mm	63.5 x 16mm	12	\$362.00
129-153			101.6 x 16mm		\$379.00

pulg					
Código No.	Intervalo	Graduación	Base	Varillas	Precio USD
Análogo					
129-129	0-2pulg	.001pulg	4pulg x .63pulg	2	\$129.00
129-126	0-3pulg		2.5pulg x .63pulg	3	\$139.00
129-130		0-4pulg	4pulg x .63pulg	4	\$162.00
129-127	0-6pulg		2.5pulg x .63pulg	6	\$195.00
129-131		0-12pulg	4pulg x .63pulg	12	\$362.00
129-128	0-12pulg		2.5pulg x .63pulg	12	\$379.00
129-132			4pulg x .63pulg		
129-149		2.5pulg x .63pulg			
129-150		4pulg x .63pulg			

### Varilla intercambiable (Acesorio opcional) (Verificar y ajustar el punto de origen antes de medir)



Unidades: mm

Intervalo	0 - 25mm	25 - 50mm	50 - 75mm	75 - 100mm	100 - 125mm	125 - 150mm	150 - 175mm	175 - 200mm	200 - 225mm	225 - 250mm	250 - 275mm	275 - 300mm
Para modelo análogo	Código No. 983501	983503	983505	983507	983509	983511	983525	983527	983529	983531	983533	983535
	L	104mm	129mm	154mm	179mm	204mm	229mm	254mm	279mm	304mm	329mm	354mm
Para modelo digital	Código No. 983505	983507	983509	983511	983525	983527	983529	983531	983533	983535	981781	981782
	L	154mm	179mm	204mm	229mm	254mm	279mm	304mm	329mm	354mm	379mm	429mm

Intervalo	0 - 1pulg	1 - 2pulg	2 - 3pulg	3 - 4pulg	4 - 5pulg	5 - 6pulg	6 - 7pulg	7 - 8pulg	8 - 9pulg	9 - 10pulg	10 - 11pulg	11 - 12pulg
Para modelo análogo	Código No. 983502	983504	983506	983508	983510	983512	983526	983528	983530	983532	983534	983536
	L	104.3mm	129.7mm	155.1mm	180.5mm	205.9mm	231.3mm	256.7mm	282.1mm	307.5mm	332.9mm	358.3mm
Para modelo digital	Código No. 983506	983508	983510	983512	983526	983528	983530	983532	983534	983536	981783	981784
	L	155.1mm	180.5mm	205.9mm	231.3mm	256.7mm	282.1mm	307.5mm	332.9mm	358.3mm	383.7mm	409.1mm

### Datos Técnicos

Error de indicación:  
 $\pm 3\mu\text{m} \pm 0.00015\text{pulg}$  para la cabeza micrométrica (Excluye error de conteo)  
 $\pm (2+R/75)\mu\text{m}$  para varilla intercambiable, R = Intervalo máx. (mm)  
 Fracción redondea hacia arriba  
 $\pm [0.0001 + 0.00005 (R/3)]\text{pulg}$   
 R = Máx. longitud de medición (pulg)  
 Fracción redondea hacia arriba  
 Planitud de la superficie de la varilla de medición: 0.3 $\mu\text{m}$   
 Paralelismo entre la superficie de referencia y la superficie de la varilla de medición:  
 $(4+R/50)\mu\text{m}$ , R = Máx. longitud de medición (mm)  
 Fracción redondea hacia arriba  
 $[0.00016 + 0.00004 (R/2)]\text{pulg}$ , R = Máx. longitud de medición (pulg)  
 Fracción redondea hacia arriba  
 Pila: SR44 (1 pieza), 541980, para verificar la operación inicial (accesorio estándar)  
 Vida de la pila\*: Aprox. 1.2 años bajo uso normal  
 \* Modelos digitales

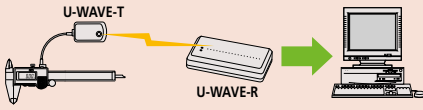


### Accesorios opcionales para 329-250-10, 329-251-10, and 329-350-10 y 329-351-10.

Para detalles, refiérase a la página 18.  
 Cables de conexión  
**05CZA662**: Cable de SPC con botón de datos (1m)  
**05CZA663**: Cable de SPC con botón de datos (2m)  
 Herramienta de Entrada USB directa  
**06ADV380B**: Cable de SPC para USB-ITN-B (2m)  
 Cables de conexión para **U-WAVE-T**  
**02AZD790B**: Cable de SPC para **U-WAVE** con botón de datos (160 mm)  
**02AZE140B**: Cable de SPC para interruptor de pedal

# U-WAVE

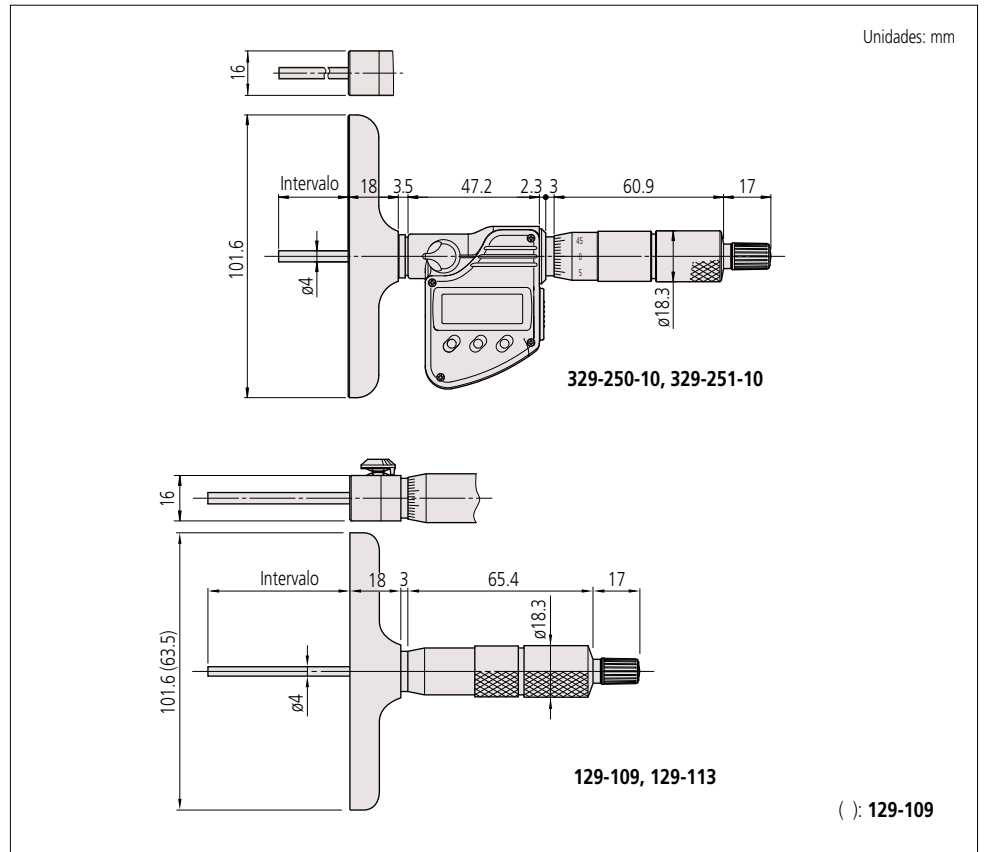
**Sistema de comunicación inalámbrica U-Wave**  
(Refiérase a la página 6 para detalles)



**Herramienta de entrada de datos Input Tools**  
(Refiérase a la página 5 para detalles)



## DIMENSIONES

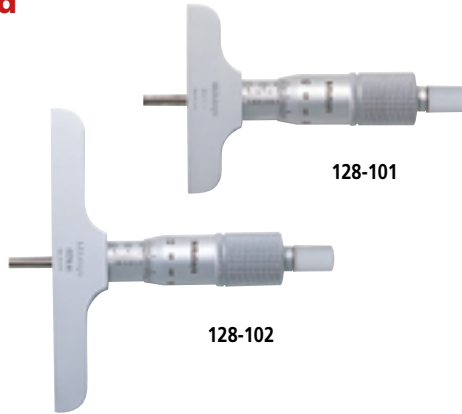


# Micrómetro para Profundidad

Un instrumento de medición estándar en la industria

## Micrómetro para Profundidad SERIE 128

- Diámetro de la varilla de medición:  $\varnothing 4\text{mm}$
- El seguro de bloqueo de la varilla de medición está unido.
- \* La varilla de medición está fija en el lado posterior del micrómetro.
- El modelo de varilla de medición con punta de carburo está disponible.
- El freno de trinquete proporciona fuerza de medición constante.



## ESPECIFICACIONES

mm				
Código No.	Intervalo	Graduación	Base	Precio USD
128-101	0 - 25mm	0.01mm	63.5 x 16mm	\$104.00
128-103*1			\$143.00	
128-102			\$109.00	
128-104*1			\$151.00	

pulg				
Código No.	Intervalo	Graduación	Base	Precio USD
128-105	0 - 1pulg	.001pulg	2.5pulg x .63pulg	\$101.00
128-106			4pulg x .63pulg	\$109.00

\*1 Varilla de medición con punta de carburo

## Patrón para Micrómetros de Profundidad SERIE 515

- El patrón para micrómetros de profundidad está diseñado para inspeccionar eficientemente el punto cero de un micrómetro de profundidad.

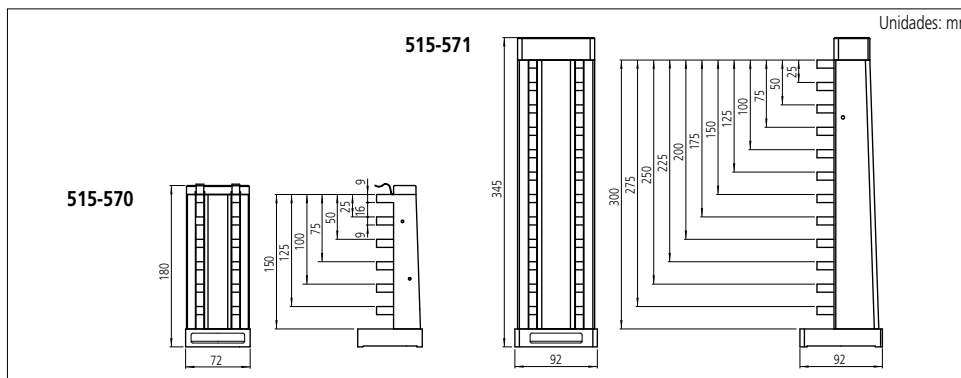


## ESPECIFICACIONES

mm				
Código No.	Intervalo	Error del paso de los bloques	Error del bloque auxiliar	Precio USD
515-570	0 - 150mm	$\pm(1+L/150)\mu\text{m}$ , L = longitud a inspeccionar (mm)	$\pm 0.5\mu\text{m}$	\$1,170.00
515-571	0 - 300mm			\$3,170.00

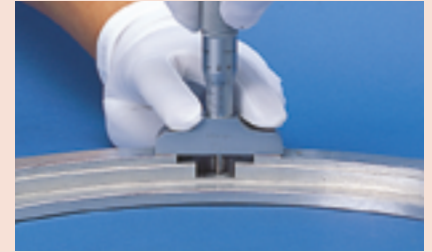
pulg				
Código No.	Intervalo	Error del paso de los bloques	Error del bloque auxiliar	Precio USD
515-575	0 - 6pulg	$\pm(40+L/0.15)\mu\text{inch}$ , L = longitud a inspeccionar ( $\mu\text{pulg}$ )	40 $\mu\text{pulg}$	\$1,170.00

## DIMENSIONES

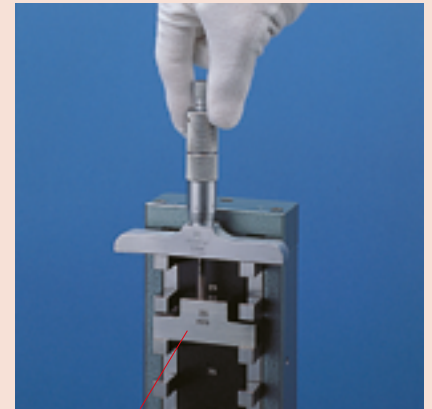


## Datos Técnicos

Error de indicación:  $\pm 3\mu\text{m}$  ( $\pm .00015\text{pulg}$ )  
 Planitud de la superficie de referencia:  
 1.3 $\mu\text{m}$  (.00005pulg) para base de 63.5mm (2.5pulg) de ancho,  
 2 $\mu\text{m}$  (.00008pulg) para base de 101.6 mm (4pulg) de ancho  
 Planitud de la superficie de la varilla de medición: 0.3 $\mu\text{m}$



Un certificado de inspección se incluye como estándar. Refiérase a la página IX para detalles.



Un bloque auxiliar de 25 mm proporciona la superficie de referencia para la varilla del micrómetro para profundidad

**Accesorios opcionales para los modelos a prueba de refrigerante IP67**

Para obtener más información, refiérase a la página 18.

Cables de conexión

**05CZA624:** Cable de SPC con botón de datos (1m)

**05CZA625:** Cable de SPC con botón de datos (2m)

**Herramienta de Entrada USB directa**

**06ADCV380A:** Cable de SPC para USB-ITN-B (2m)

Cables de conexión para **U-WAVE-T**

**02AZD790A:** Cable de SPC para **U-WAVE** con botón de datos (160 mm)

**02AZE140A:** Cable de SPC para interruptor de pedal

**Accesorios opcionales para los modelos a prueba de refrigerante que no sea IP67**

Para obtener más información, refiérase a la página 18.

**959143:** Unidad para mantener los datos

Conexión de cables para **IT/DP/MUX**

**959149:** Cable de SPC con botón de datos (1m)

**959150:** Cable de SPC con botón de datos (2m)

**Herramienta de Entrada USB directa**

**06ADV380C:** Cable de SPC para USB-ITN-C (2m)

Cables de conexión para **U-WAVE-T**

**02AZD790A:** Cable de SPC para **U-WAVE** con botón de datos (160 mm)

**02AZE140A:** Cable de SPC para interruptor de pedal

**Medidor de Profundidad Digimatic ABSOLUTE SERIES 571**

- Modelos a prueba de refrigerantes alcanzan el nivel de protección IP67.
- Permite mediciones de profundidad estable con una resolución de 0.01mm.
- Calibrador Digital ABSOLUTE (Refiérase a la página 171 para la función ABSOLUTE.)
- El funcionamiento del cursor en los modelos con intervalos de medición de 150mm

(6pulg), 200mm (8pulg) y 300mm (12pulg) es suave y cómodo.

- Pila: **SR44** (1 pieza), **541980**, para verificar la operación inicial (accesorio estándar)
- Vida de la pila: Aprox. 20 000 horas [3 años (1 año: modelos de 300mm/12pulg)] en bajo uso normal.
- Bases de extensión grandes (opcionales) están disponibles. (Excepto para los modelos con intervalo de medición de 600, 750, 1000mm)



571-201-20



571-251-10



**ESPECIFICACIONES**

mm						
Código No.	Intervalo	Resolución	Error de indicación*	Repetibilidad	Base (A x E)	Precio USD
571-201-30	0 - 150mm	0.01mm	±0.02mm	0.01mm	100 x 6mm	\$361.00
571-202-30	0 - 200mm		±0.03mm			\$389.00
571-203-20	0 - 300mm		±0.02mm			\$448.00
571-251-10**	0 - 150mm		±0.02mm			\$450.00
571-252-10**	0 - 200mm		±0.03mm			\$499.00
571-253-10**	0 - 300mm	0.01mm	±0.05mm	250 x 10mm	100 x 6.3mm	\$657.00
571-204-10	0 - 450mm		±0.06mm		\$735.00	
571-205-10	0 - 600mm		±0.06mm		\$799.00	
571-206-10	0 - 750mm		±0.07mm		\$868.00	
571-207-10	0 - 1000mm					\$1,010.00

\* Excluye el error de conteo

\*\* Modelo A prueba de refrigerantes IP67

pulg/mm					
Código No.	Intervalo	Error de indicación*	Repetibilidad	Base (A x E)	Precio USD
571-211-20	0 - 6pulg	±.001"/±0.02mm	0.005pulg / 0.01mm	3.93pulg x .23pulg	\$361.00
571-212-20	0 - 8pulg	±.001"/±0.02mm			\$381.00
571-213-10	0 - 12pulg	±.0015"/±0.03mm			\$448.00
571-261-10**	0 - 6pulg	±.001"/±0.02mm			\$450.00
571-262-10**	0 - 8pulg	±.001"/±0.02mm			\$499.00
571-214-10	0 - 18pulg	±.002"/±0.05mm		\$735.00	
571-215-10	0 - 24pulg	±.002"/±0.05mm		\$799.00	
571-216-10	0 - 30pulg	±.0025"/±0.06mm		\$868.00	
571-217-10	0 - 40pulg	±.0025"/±0.07mm		\$1,010.00	
					9.8pulg x .39pulg

\* Excluye el error de conteo

\*\* Modelo A prueba de refrigerantes IP67

**DIMENSIONES**

571-201-20, 571-202-20, 571-203-20, 571-251-10, 571-252-10  
\*( ): No. 571-251-10, 571-252-10

571-253-10

Unidades: mm

Intervalo	L	Espesor de la base
0 - 150mm	237	6
0 - 200mm	287	6
0 - 300mm	403 (404)	6 (6.3)
0 - 450mm	635	10
0 - 600mm	785	10
0 - 750mm	935	10
0 - 1000mm	1200	10

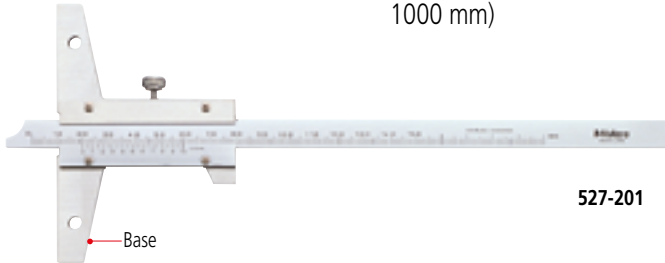
( ): Modelos a prueba de refrigerantes

# Micrómetro para Profundidad

Un instrumento de medición estándar en la industria

## Medidor de Profundidad con Vernier SERIE 527

- Medidor estándar para medición de profundidad.
- Bases de extensión más grandes están disponibles opcionalmente. (Excepto para los modelos con intervalos de medición de 600 y 1000 mm)



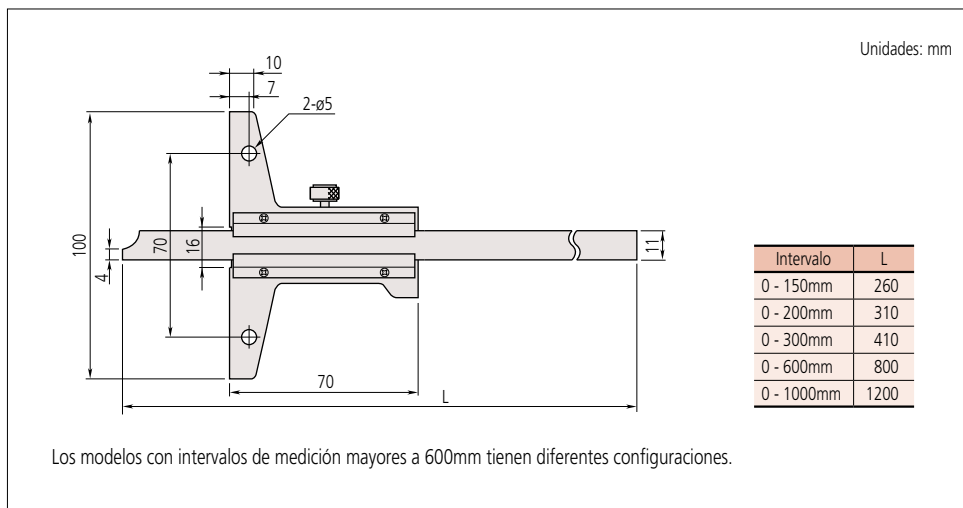
527-201

## ESPECIFICACIONES

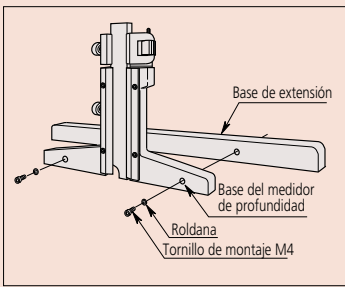
mm						
Código No.	Intervalo	Lectura Vernier	Error de indicación	Base (A x E)	Observaciones	Precio USD
527-201	0 - 150mm	0.05mm	±0.05mm	100 x 6.5mm	—	\$159.00
527-202	0 - 200mm				—	\$175.00
527-203	0 - 300mm				—	\$220.00
527-204	0 - 600mm		±0.10mm	250 x 10mm	—	\$687.00
527-205	0 - 1000mm		±0.15mm		—	\$761.00

pulg						
Código No.	Intervalo	Lectura Vernier	Error de indicación	Base (A x E)	Observaciones	Precio USD
527-111	0 - 6pulg	.001pulg	±.001pulg	3.93pulg x .25pulg	con ajuste fino	\$173.00
527-112	0 - 8pulg					—
527-113	0 - 12pulg		±.0015pulg	9.8pulg x .39pulg		\$246.00
527-114	0 - 24pulg		±.002pulg			\$756.00
527-115	0 - 40pulg		±.003pulg			\$839.00

## DIMENSIONES



### Ejemplo de sujeción de la base de extensión



## Base de Extensión Accesorio opcional para Medidor de Profundidad

- Se sujeta a la base plana (superficie de referencia) de un medidor de profundidad para extender su alcance.
- Refiérase a las ilustraciones de la izquierda para obtener detalles de fijación.
- Esta base de extensión es tres veces la longitud de la base para los modelos con intervalo menor a 300mm.
- Estas bases de extensión no se puede sujetar a los modelos con intervalos de 0 a 600mm, 0 a 1000mm, 0 a 24pulg y 0 a 40pulg.



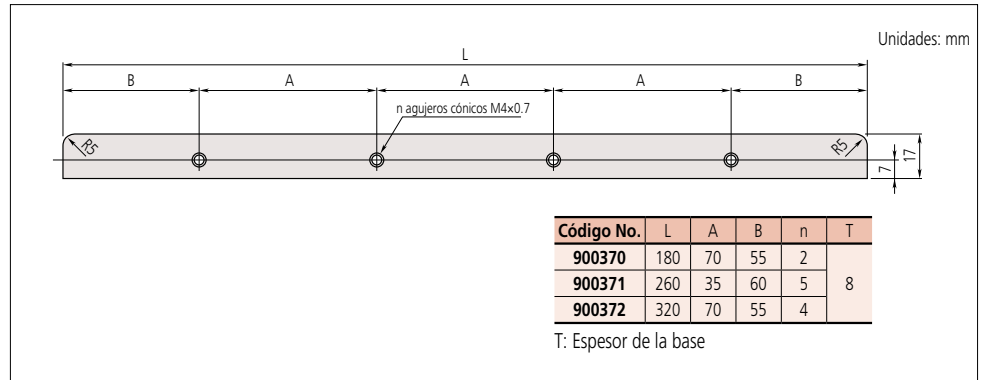
900372

### ESPECIFICACIONES

mm			
Código No.	Tamaño L	n	Precio USD
900370	180mm	2	\$33.70
900371	260mm	5	\$49.40
900372	320mm	4	\$58.90

pulg			
Código No.	Tamaño L	n	Precio USD
900367	7pulg	2	\$35.30
900368	10pulg	5	\$51.90
900369	12pulg	4	\$61.80

### DIMENSIONES

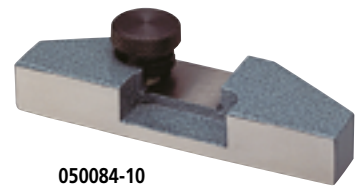


### Ejemplo de sujeción de la base de extensión



## Base para profundidad Accesorio Opcional para Calibradores

- Sujetando esta base para profundidad al calibrador hace la medición de profundidad exacta y segura.

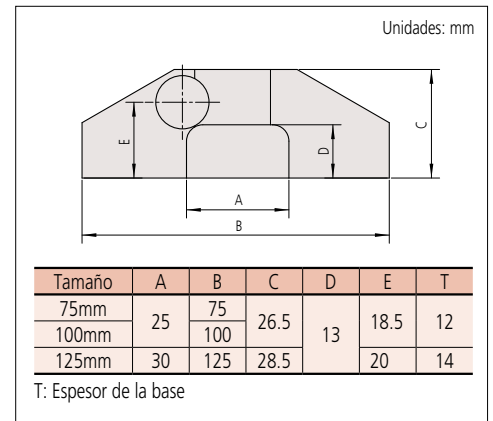


050084-10

### ESPECIFICACIONES

mm			
Código No.	Tamaño	Aplicable para calibradores con intervalo de medición	Precio USD
050083-10	75mm	100mm, 150mm, 200mm, 4pulg, 6pulg and 8pulg	\$36.00
050084-10	100mm	100mm, 150mm, 200mm, 4pulg, 6pulg and 8pulg	\$38.40
050085-10	125mm	300mm and 12pulg	\$44.90

### DIMENSIONES



# Micrómetro para Profundidad

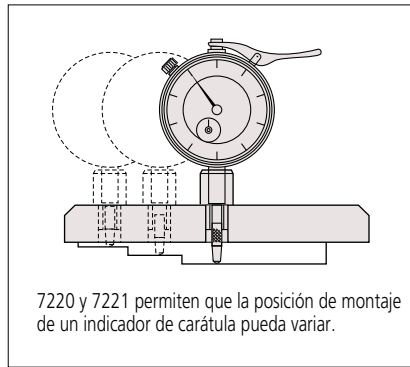
Un instrumento de medición estándar en la industria

## Medidor de Profundidad con Carátula SERIE 7

- Óptimo para agujeros, ranura angosta y medición de peldaño.



### Ejemplo de uso



Nota:

\* 1

Se debe tener precaución al intercambiar una punta de contacto de un Medidor de Profundidad (Indicador de carátula/Digimatic)

- Si se monta una punta de contacto de diferente tamaño, el desplazamiento de la punta de contacto desde la superficie de contacto cambiará y como resultado, el intervalo de medición no se mantendrá.

- Una punta de contacto no se puede montar a un Medidor de Profundidad, si su diámetro es demasiado grande para el diámetro del agujero de la base.

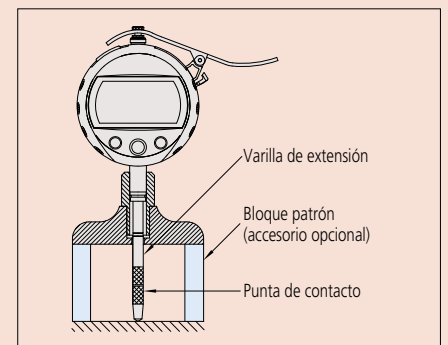
- Se requiere ajustar del paralelismo con la superficie inferior de la base cuando se monta una punta de contacto plana tal como la plana/aguja o la punta de contacto de carburo.

\* 2

Se debe tener precaución cuando se utiliza una varilla de extensión

- Si la longitud total de la varilla de extensión supera los 110 mm (4,5pulg) use el instrumento en posición vertical (la punta de contacto hacia abajo).

- Use un patrón (como los bloques patrón) para fijar a cero cuando se monta la varilla de extensión. (El patrón es un accesorio opcional.)



\* 3

Indicadores

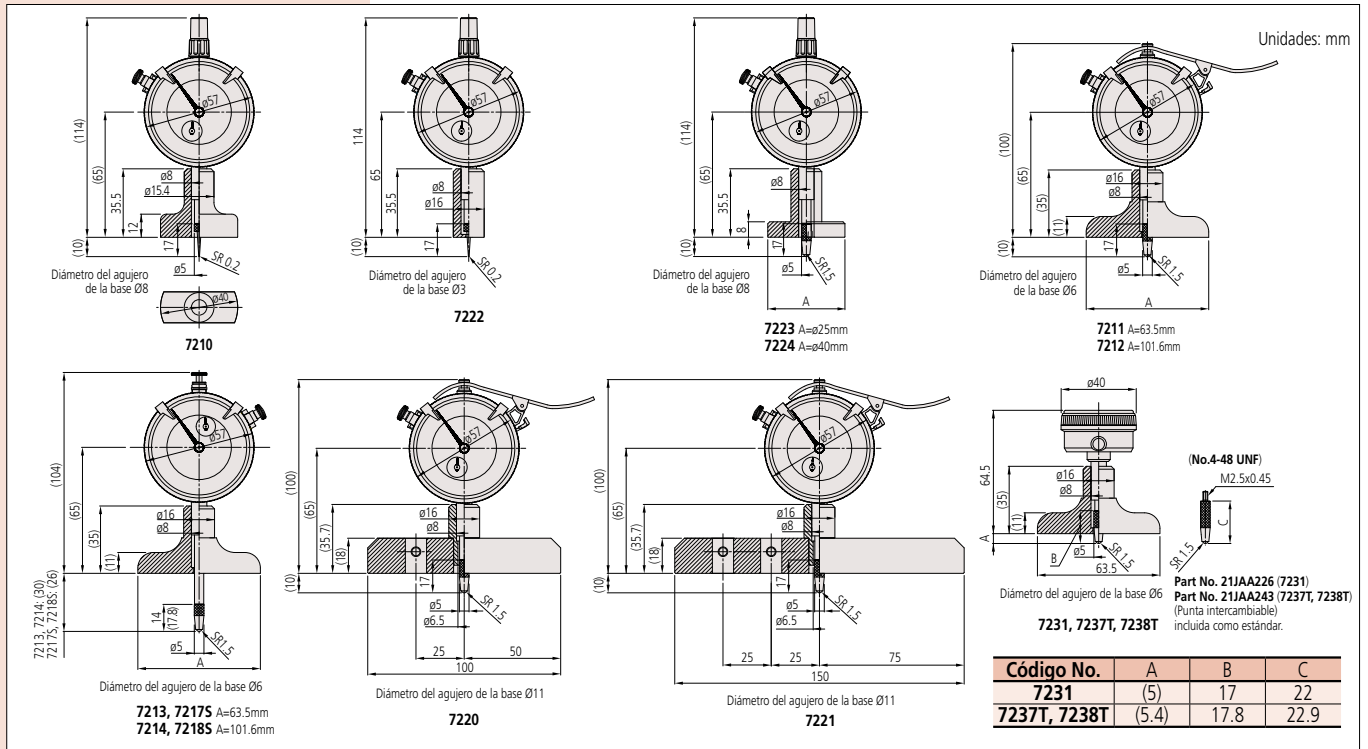
- Los indicadores para un Medidor de Profundidad se usan para el Medidor de Profundidad. Cuando se intercambia el indicador y la varilla de extensión está conectada por más tiempo, la punta de contacto puede inclinarse de manera significativa.

- Código No.543-400B/543-402B para Medidores de Profundidad tiene una fuerza de medición menor a 1.5N.

Código No.	Intervalo	Graduación	Error de indicación	Recorrido	Fuerza de medición	Base				Punta de contacto*1	Varilla de extensión*2	Indicador*3 (indicador de carátula)	Precio USD
						A	E	Planitud	Posición de montaje del indicador de carátula				
7210	0 - 10mm	0.01mm	±15µm	10mm	1.4N	40mm	16mm	5µm	1	Incluye una punta de aguja (No.137413)	—	2902SB para Medidor de Profundidad	\$210.00
7211	63.5mm					\$273.00							
7212	0 - 200mm					101.6mm				\$299.00			
7213	0 - 210mm					63.5mm				\$257.00			
7214	0 - 210mm					101.6mm				\$279.00			
7220	0 - 200mm		±30µm	30mm	2.5N	100mm	18mm	5µm	2	Incluye una punta de bola de carburo (No.21JAA225)	3 pzas. (30, 60, 90mm)	2952SB para Medidor de Profundidad	\$257.00
7221	150mm					\$187.00							
7222	0 - 200mm					10mm				\$208.00			
7223	0 - 10mm		±15µm	10mm	1.4N	∅16mm	1	5µm	1	Incluye una punta de aguja (No.137413)	—	2902SB para Medidor de Profundidad	\$108.00
7224	∅25mm					\$108.00							
7224	∅40mm	\$112.00											
7231	0 - 200mm	5mm	±15µm	5mm	1.4N	63.5mm	16mm	5µm	1	Incluye una punta de bola de carburo (No.21JAA224: 17mm) (No.21JAA226: 22mm)	5 pzas. (10, 20, 30, 30, 100mm)	1162T para Medidor de Profundidad (Tipo vástago posterior)	\$264.00

Código No.	Intervalo	Graduación	Error de indicación	Recorrido	Fuerza de medición	Base				Punta de contacto*1	Varilla de extensión*2	Indicador*3 (indicador de carátula)	Precio USD		
						A	E	Planitud	Posición de montaje del indicador de carátula						
7217S	0 - 8pulg	.0005pulg	±.002pulg	1pulg	2.5N	63.5mm	16mm	.0002 pulg	1	Punta de bola de carburo (No.21JZA242)	3 pzas. (1pulg, 2pulg, 4pulg)	2904SB para Medidor de Profundidad	\$268.00		
7218S						101.6mm							\$290.00		
7238T						63.5mm							4 pzas. (.5pulg, 1pulg, 2pulg, 4pulg)	1168T para Medidor de Profundidad (Tipo vástago posterior)	\$295.00
						101.6mm									

## DIMENSIONES



## Medidor de Profundidad Digimatic ABSOLUTE SERIE 547

- Fácil de leer lo que efectivamente impide leer mal.
- Permite la integración en los procesos de control estadístico y sistemas de medición para modelos con conector de salida de datos. Refiérase a la página 2.

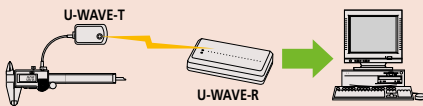
ABSOLUTE™

(Refiérase a la página 6 para detalles)

## U-WAVE

Sistema de comunicación inalámbrica U-Wave

(Refiérase a la página 6 para detalles)



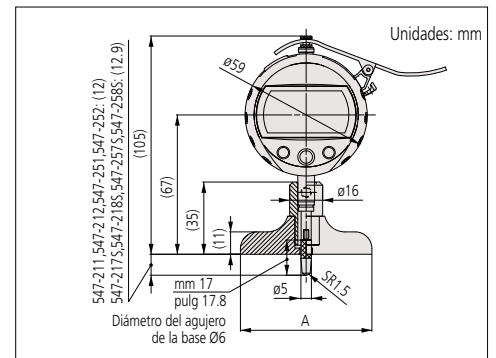
Herramienta de entrada de datos Input Tools

(Refiérase a la página 5 para detalles)



547-211

## DIMENSIONES



## ESPECIFICACIONES

Código No.	Intervalo	Graduación	Recorrido	Error de indicación*4	Fuerza de medición	Base			Punta de contacto*1	Varilla de extensión*2	Indicador*3	Precio USD	
						A	E	Planitud					
547-211	0 - 200mm	0.01mm	12.7mm	±20µm	1.5N	63.5mm	16mm	5µm	Incluye una punta de bola de carburo (No.21JAA224)	5 pzas. (10, 20, 30, 30, 100mm)	543-400B*3	\$418.00	
547-212						101.6mm						\$422.00	
547-251		0.001mm		±5µm		63.5mm						2µm	\$531.00
547-252						101.6mm						\$547.00	
pulg/mm													
Código No.	Intervalo	Graduación	Recorrido	Error de indicación*4	Fuerza de medición	Base			Punta de contacto*1	Varilla de extensión*2	Indicador*3	Precio USD	
						A	E	Planitud					
547-217S	0 - 8pulg	.0005pulg /0.01mm	.5pulg	±.001 pulg	1.5N	2.5pulg	.63pulg	.0002 pulg	Incluye una punta de bola de carburo (No.21JZA242)	4 pzas. (.5pulg, 1pulg 2pulg, 4pulg)	543-402B*3	\$439.00	
547-218S						4pulg						\$445.00	
547-257S		.00005pulg /0.001mm		±.0002 pulg		2.5pulg						.00008 pulg	\$540.00
547-258S						4pulg						\$547.00	

\* 1 a \* 3: Refiérase a la página 230.

\* 4: Excluye el error de conteo.