

TABLA DETALLE LOSAS								
Tipo	Elevación Sup.	Material	Espesor	Volumen	A° Sup. X	A° Sup. Y	A° Inf. X	A° Inf. Y
LHA 10		H-20	10 cm	0,74 m³	0	Ø8 c/15cm	0	0
LHA 10:2				0,74 m³				

TABLA DETALLE COLUMNAS - N1								
Tipo	Nivel base	dx	dy	(1) A° Long. Esquina	(2) A° Long. pos. X-X	(3) A° Long. pos. Y-Y	(4) A° Transversal	Longitud
CE1	P00-EST	18,0 cm	18,0 cm	4 Ø8 mm	0 Ø0 mm	0 Ø0 mm	1 Ø6 mm c/ 75 mm/ 150 mm	112,1 m
CE1: 33								112,1 m
CE2	P00-EST	8,0 cm	8,0 cm	4 Ø8 mm	0 Ø0 mm	0 Ø0 mm	1 Ø6 mm c/ 75 mm/ 150 mm	34,5 m
CE2: 13								34,5 m
CE3	P00-EST	18,0 cm	8,0 cm	4 Ø8 mm	0 Ø0 mm	0 Ø0 mm	1 Ø6 mm c/ 75 mm/ 150 mm	8,0 m
CE3: 3								8,0 m
CH1	P00-EST	18,0 cm	60,0 cm	4 Ø10 mm	2 Ø10 mm	3 Ø10 mm	1 Ø6 mm c/ 50 mm/ 100 mm	6,1 m
CH1: 2								6,1 m
Total general: 51								160,5 m

TABLA DETALLE VIGAS H°A° NC							
Tipo	bw	hb	(1) A° Long. Sup.	(2) A° Long. Inf.	(3) A° Long. Vert.	(4) A° Transversal	Longitud
VH1	18,0 cm	30,0 cm	3 Ø10 mm	3 Ø10 mm	Ø0 0 mm	6 mm c/75 mm/150 mm	31,2 m
VH1: 7							31,2 m
VH2	18,0 cm	50,0 cm	3 Ø10 mm	3 Ø10 mm	2Ø 8 mm	6 mm c/100 mm/200 mm	9,2 m
VH2: 1							9,2 m
VH3	18,0 cm	75,0 cm	2 Ø8 mm	2 Ø8 mm	4Ø 8 mm	6 mm c/100 mm/200 mm	111,8 m
VH3: 32							111,8 m
VH4	18,0 cm	75,0 cm	3 Ø10 mm	3 Ø10 mm	4Ø 8 mm	6 mm c/100 mm/200 mm	12,7 m
VH4: 2							12,7 m
VH5	18,0 cm	20,0 cm	2 Ø8 mm	2 Ø8 mm	Ø0	6 mm c/75 mm/150 mm	20,5 m
VH5: 7							20,5 m
VH6	8,0 cm	20,0 cm	2 Ø8 mm	2 Ø8 mm	Ø0	6 mm c/75 mm/150 mm	19,6 m
VH6: 13							19,6 m

TABLA ELEMENTOS METALICOS				
Tipo	Material estructural	Sección Perfil	Longitud	Comentarios
CoM1	Acero F-22	PC 180x70x25x2mm	99,7 m	Presillas 1"x1/8" c/50cm
CoM1: 18			99,7 m	
CoM2	Acero F-22	PC 140x50x20x2mm	34,5 m	Presillas 1"x1/8" c/50cm
CoM2: 10			34,5 m	

ACEROS

PERFILES LAMINADOS	F-24 s/IRAM-IAS U 500-503 F-36 s/IRAM-IAS U 500-503
PERFILES CHAPA PLEGADA	F-24 s/IRAM-IAS U 500-42
PLETINAS	F-24 s/IRAM-IAS U 500-42
PARA HORMIGÓN ARMADO	ADN-420 s/IRAM-IAS U 500-528 AL-220 s/IRAM-IAS U 500-528

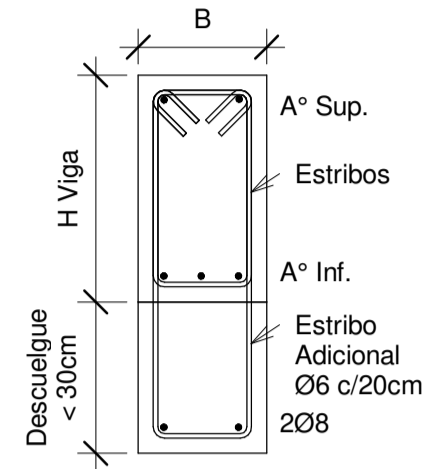
Módulo de elasticidad longitudinal: 200000 MPa

MEDIOS DE UNIÓN

E7018 - Fy=390MPa/Ftu=480MPa
COMPATIBLES CON EL TIPO DE ACERO
SOLDABLE EN CUALQUIER POSICIÓN

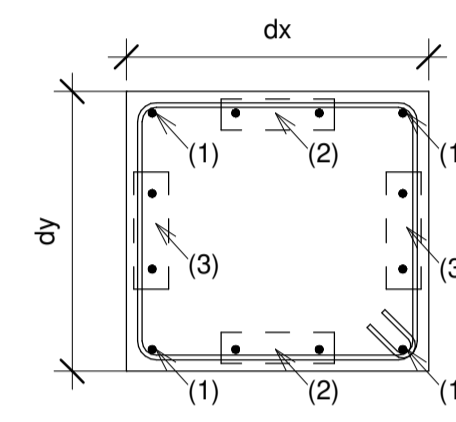
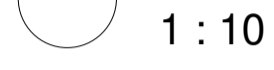
Aceros y Medios de Unión

1 : 10



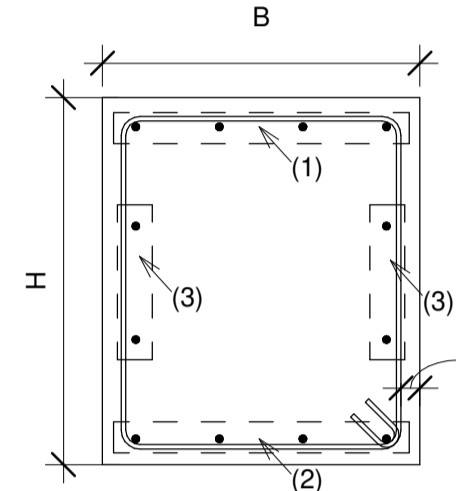
Dintel Descolgado

1 : 10



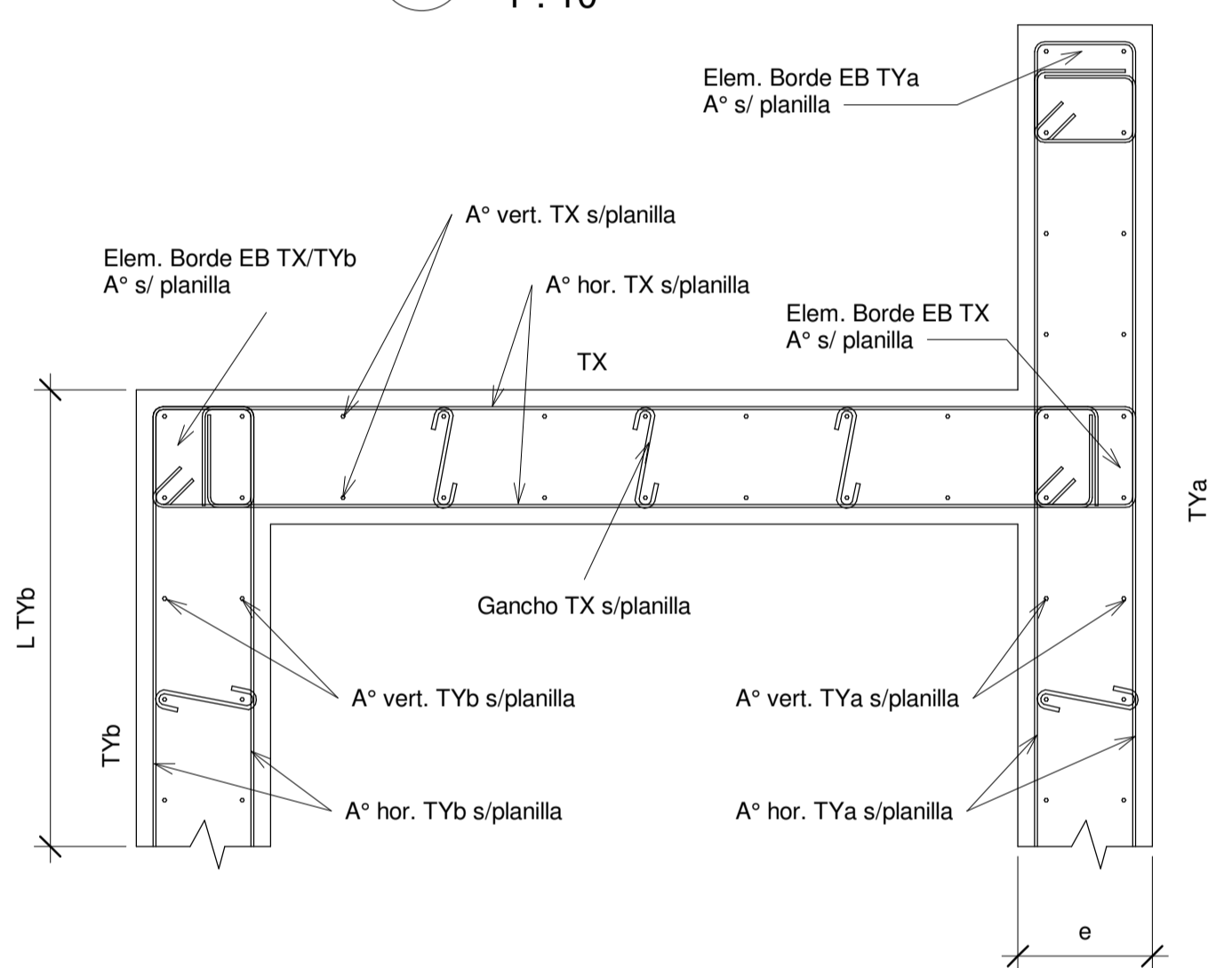
Columna Típica

1 : 10



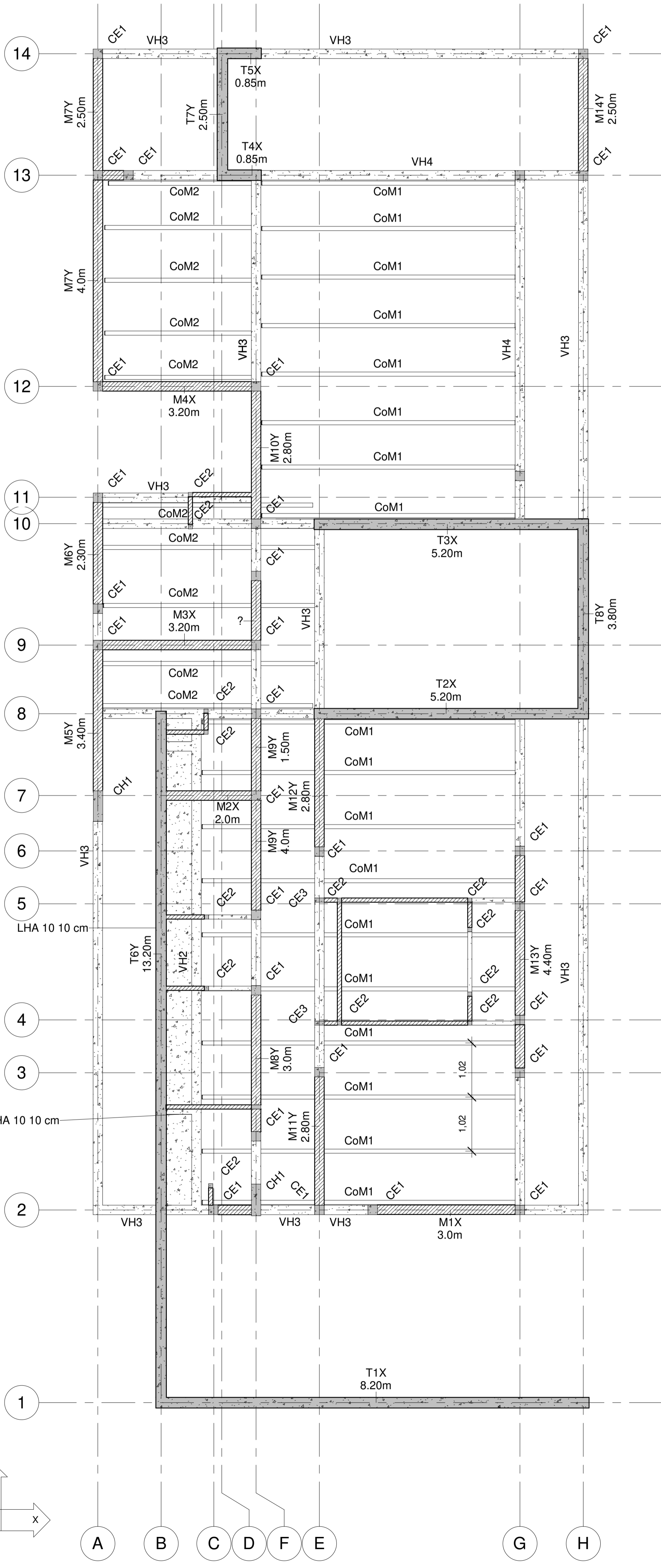
Viga Típica

1 : 10



Detalle Tabiques H°A°

1 : 10



NOTA:
EN MUROS DE PANDERETE COLOCAR 2 PHI 8 EN JUNTA DE MORTERO CADA 5 HILADAS.

- MURO BAJO NIVEL
- MURO BAJO Y SOBRE NIVEL
- H°A° BAJO NIVEL
- H°A° BAJO Y SOBRE NIVEL
- VIGA EN NIVEL
- CIMENTACIÓN
- EJES

Referencias

1 : 50



P01*-EST

1 : 50



MODELO INTERACTIVO 3D



r01	21/06/2021	Ajustes en rótulo según arquitectura		
OBRA: CONSTRUCCIÓN VIVIENDA UNIFAMILIAR				
Ubicación Lote III - Almirante Brown s/n - Vistalba - Luján de Cuyo - Mza.				
PROPIETARIO: JUAN MANUEL RÍOS				
Domicilio: Lote III - Almirante Brown s/n - Vistalba - Luján de Cuyo - Mza.				
		SUP. CUBIERTA PB	131.18 m²	
		SUP. SEMIC. al 100%	2.52 m²	
		SUP. CUBIERTA Proy.	133.70 m²	
Firma del propietario		SUP. TERRENO	1105.12 m²	
		SUP. LIBRE	971.42 m²	SUP. TOTAL 133.70 m²
ESTRUCTURA PLANTA CUBIERTA		Esc: var.	E2	
ZONA: RESIDENCIAL 2		N° EXPT. MUNICIPAL: 7466-2021		
ÍNDICE DE ZONA	ÍNDICE DE PROY.	P.M. 75444	P.R. 06-61214-3	
VALORES	SUP. (m²)	VALOR	SUP. CUB.(m²)	NOM.CAT 06-05-04-0021-00182
FOS	Min.			PROYECTO Arq. Nicolás Guerra
	Máx	45%	497.30	
	Min.			
FOT	Min.			
	Máx			
CROQUIS DE UBICACIÓN		Dom: Lote III - Almirante Brown s/n - Vistalba - Luján de Cuyo - Mza. MAT 2946 CAT A CÁLCULO, VERIFICACIÓN SISMICA Y DIRECCIÓN TÉCNICA DE ESTRUCTURAS Ing. Civil A. Ignacio Cascone		
		Dom: Lote III - Almirante Brown s/n - Vistalba - Luján de Cuyo - Mza. MAT 10337 CAT A DIRECCIÓN TÉCNICA OBRA CIVIL Arq. Nicolás Guerra		
		Dom: Lote III - Almirante Brown s/n - Vistalba - Luján de Cuyo - Mza. MAT 2946 CAT A CONSTRUCCIÓN POR ADMINISTRACIÓN A CUENTA DEL PROPIETARIO		
VISACIÓN PREVIA		Firma del propietario		
VISACIÓN CÁLCULO		APROBACIÓN		