



UNIVERSIDAD
NACIONAL DE CUYO



FACULTAD DE INGENIERIA
en acción continua...

TOPOGRAFÍA

TRABAJO PRÁCTICO

NIVELACIÓN TRIGONOMÉTRICA

Trabajo Práctico N°

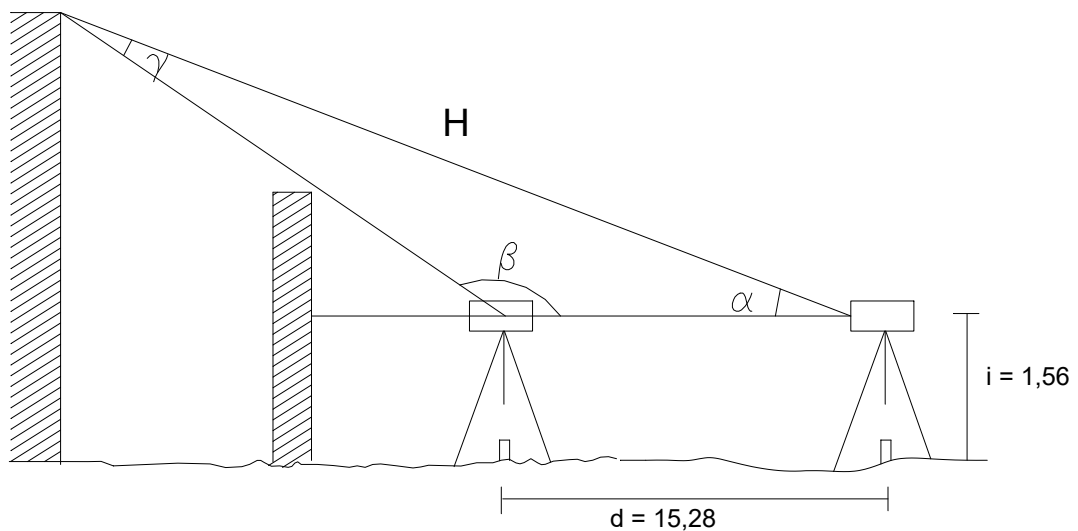
Alumno:

Fecha:

Actividades

1. Suponiendo que debe medir la altura de un edificio inaccesible a su azotea y que dispone de un teodolito cenital y una cinta. Calcular la altura del edificio con los siguientes datos obtenidos en la campaña:

Est.	Pto.	I Posición	II Posición	I Posición Compensado	Distancia
A	1	70°36'56"	289°23'54"		15,28
B	1	59°52'53"	300°08'20"		



Nota: ambas estaciones se encuentran ubicadas a la misma altura de nivel
"i" y "d" son datos de campo



UNIVERSIDAD
NACIONAL DE CUYO



FACULTAD DE INGENIERIA
en acción continua...

2. Debemos conocer la altura de un cable colgante (catenaria). Para ello contamos con un teodolito cero cenital, una mira de nivelación y una cinta métrica. Esquematice el problema y calcule la altura del cable teniendo en cuenta los siguientes datos tomados en campaña:

Est.	Pto.	I Posición Compensado	Distancia
A	s c	86°28'51" 80°15'17"	22.30m

La distancia ente la estación A y la señal "s" ubicada debajo del cable es de 22.30m
Mientras que la altura de la señal es de 2 m y la altura de la estación es de 1.47 m



UNIVERSIDAD
NACIONAL DE CUYO



FACULTAD DE INGENIERIA
en acción continua...

1. ¿Cuál será la altura de una antena si se ha medido con un teodolito, desde un punto ubicado a una distancia horizontal de 105 metros medidos desde la base de la antena, bisectando el punto más alto de la misma, con una distancia cenital de $75^{\circ}15'10''$? Considere la altura del instrumento, fue 1,55m. Realice el grafico correspondiente.