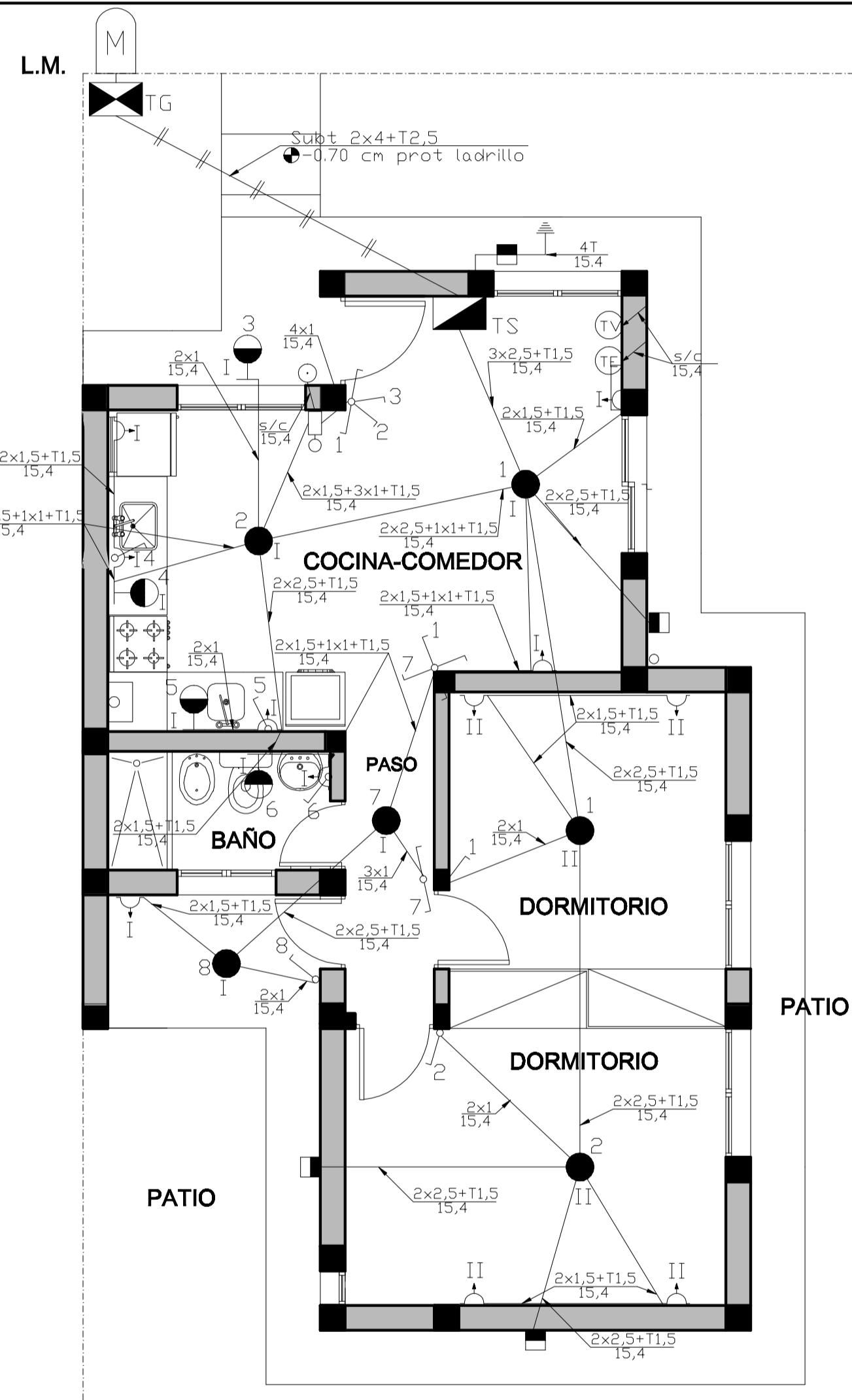
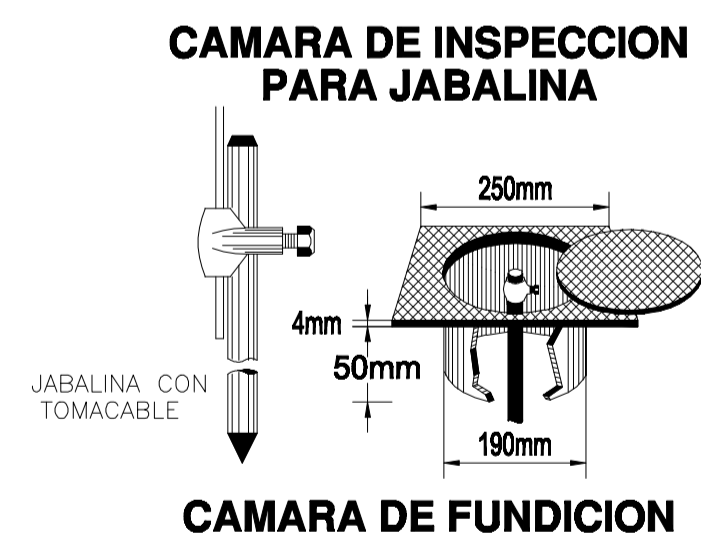


CALCULO DE POTENCIA
 10 luces x 100 w 1000 w
 10 tomas x 150 w 1500 w
 Potencia total al 100% 2,5 Kw

COMPUTO DE BOCAS			
CIRCUITO	TOMAS	LUCES	TOTAL
I	6	8	14
II	4	2	6
TOTAL	10	10	20



PLANTA

Esc: 1,50	ILUMINACION	P. BAJA
OBRA: NUEVA TIPO: CAÑERIAS EMBUTIDAS Destino: Vivienda UBICACION : PROPIETARIO :		
EXPTE : / /	firma propietario	
	DIRECCIÓN TÉCNICA Obra Civil: DOMICILIO: MATRÍCULA Nº: CATEGORÍA:	
	PROYECTO: DOMICILIO: MATRÍCULA Nº: CATEGORÍA:	
Vº Bº	CÁLCULO: DOMICILIO: MATRÍCULA Nº: CATEGORÍA:	
Vº Bº CONSTRUCCION	DIRECCIÓN TÉCNICA: DOMICILIO: MATRÍCULA Nº: CATEGORÍA:	
	EJECUCIÓN:	
Vº Bº Oficina Técnica	Aprobado	