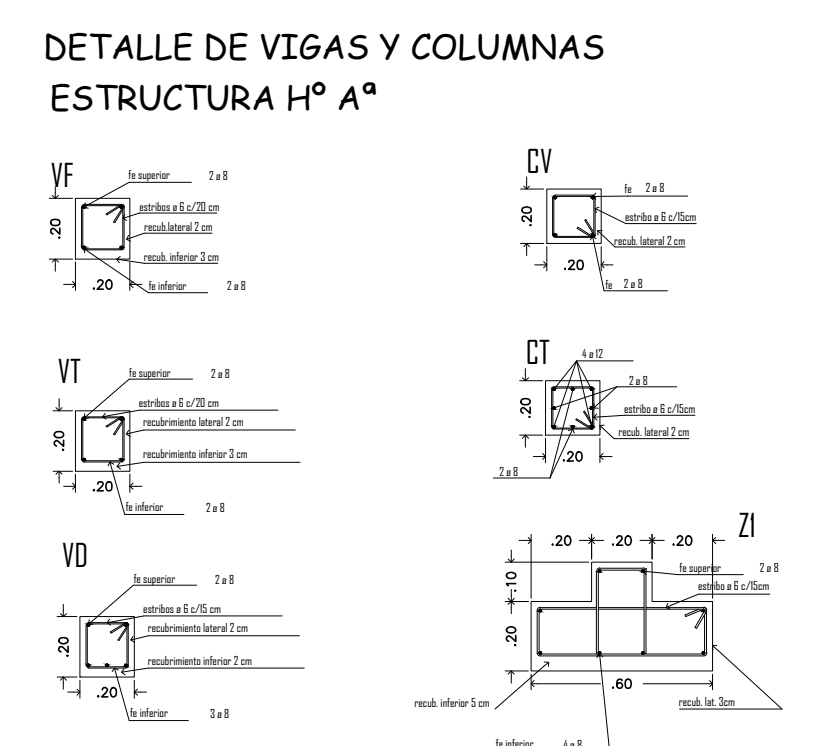
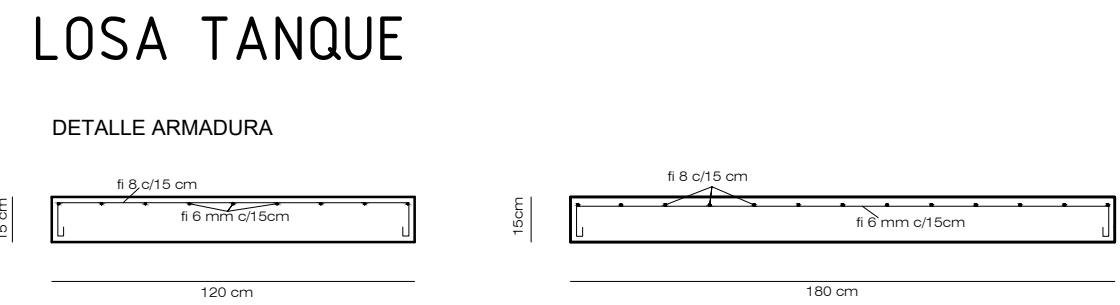


COMPUTO DE BOCAS

NIVEL	Circuito	Luces	Tomas	Total
P.B.	I	3	2	5
	Total	3	2	5

CALCULO DE POTENCIA

NIVEL	Circuito	Luces	Tomas	Total w
P.B.	I	3	2	5
	Total	3	2	5
	Potencia	3x50 = 150w	2x150= 300w	450



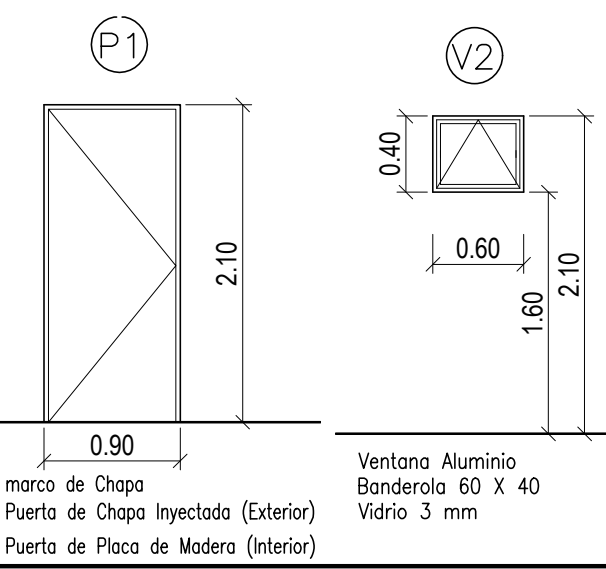
DESIG.	DESAGUE	DESAGUE PLUVIAL	VENTILACION
Nº	Ø	Mat.	Nº Ø Mat.
TRAMO 1	0.110	PVC	- - -
H col.	-	-	- - - 1 0.110 PVC
Col.	-	-	- - - 1 0.110 PVC
Ip	1	0.110	PVC
PPA	1-2	0.064	PVC
PPT	-	-	-
B.Acc.	-	-	-
TI	-	-	-

Artefactos y Accesorios

Baño 1

IP, DAI, 1La, 2CS, 1LIP, 3CPVC Ø 0.040 a PPA

Dist. agua fría y caliente PP Ø0.019 Lavadero 2cs 2CPVC Ø 0.040 a PPA



OBRA: TIPOLOGÍA 1- CONSTRUCCIÓN BAÑO CON LAV.

UBICACIÓN :

PROPIETARIO : INSTITUTO PROVINCIAL DE LA VIVIENDA

DOMICILIO : LAVALLE 92 CIUDAD DE MENDOZA

FIRMA PROPIETARIO

SUP. Terreno :

SUP. Patios :

SUP. CUBIERTA TOTAL..... 6.84 m2

PLANO: ARQUITECTURA - ESTRUCTURA - INSTALACIONES ESC.: 1:50 1:100 1

CRDQUIS DE UBICACI6N PROYECTO : Instituto Provincial de la Vivienda DOMICILIO : LAVALLE 92- CIUDAD- MENDOZA

CÁLCULO : Instituto Provincial de la Vivienda DOMICILIO : LAVALLE 92- CIUDAD- MENDOZA

DIRECCI6N TÉCNICA : DOMICILIO :

CONSTRUCCI6N

P. MUNICIPAL NOM. CAT.

VISACI6N PREVIA VISACI6N

VISACI6N CÁLCULO