

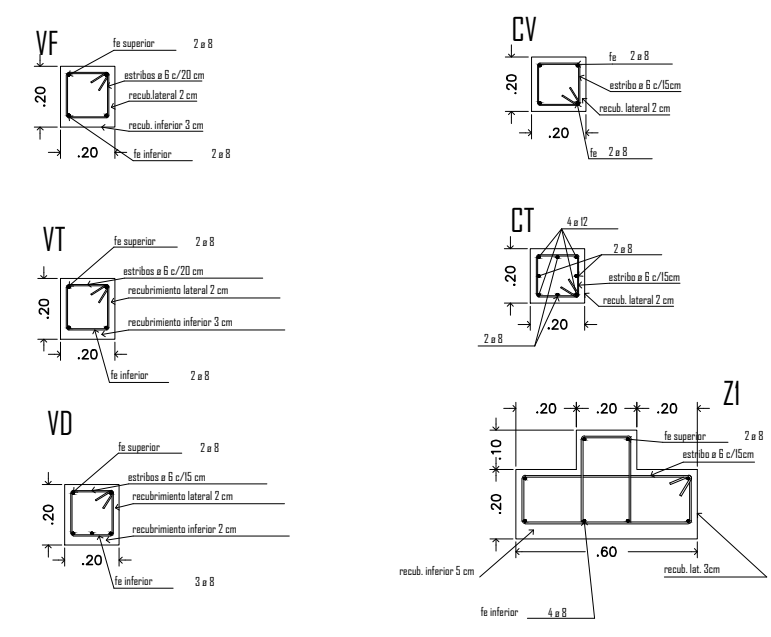
**COMPUTO DE BOCAS**

NIVEL	Circuito	Luces	Tomas	Total
P.B.	I	3	2	5
	Total	3	2	5

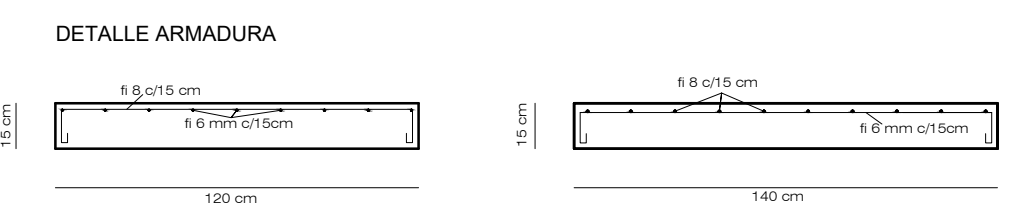
**CALCULO DE POTENCIA**

NIVEL	Circuito	Luces	Tomas	Total w
P.B.	I	3	2	5
	Total	3	2	5
	Potencia	3x50 = 150w	2x150= 300w	450

**DETALLE DE VIGAS Y COLUMNAS ESTRUCTURA H° A°**



**LOSA TANQUE**



DESIG.	DESAGUE			DESAGUE PLUVIAL			VENTILACION		
	N°	Ø	Mat.	N°	Ø	Mat.	N°	Ø	Mat.
TRAMO 1	0.110	PVC	-	-	-	-	-	-	-
H col.	-	-	-	-	-	-	1	0.110	PVC
Col.	-	-	-	-	-	-	1	0.110	PVC
Ip	1	0.110	PVC	Artefactos y Accesorios					
PPA	1-2	0.064	PVC	Baño 1			IP. DAL 1La 2CS. 1LIP. 2CPVC Ø 0.040 a PPa		
PPT	-	-	-						
B.Acc.	-	-	-						
TI	-	-	-						
Dist. agua fría y caliente PP Ø 0.019			Lavadero	2cs. 2CPVC Ø 0.040 a PPA					

**OBRA: TIPOLOGÍA 2- CONSTRUCCIÓN BAÑO DISCAPACITADO MOTRIZ**  
**UBICACION :**  
**PROPIETARIO : INSTITUTO PROVINCIAL DE LA VIVIENDA**  
**DOMICILIO : LAVALLE 92 CIUDAD DE MENDOZA**

**FIRMA PROPIETARIO**  
 SUP. Terreno :  
 SUP. Patios :  
 SUP. CUBIERTA TOTAL..... 9.60 m2

PLANO: ARQUITECTURA- ESTRUCTURA - INSTALACIONES    ESC.: 1:50 / 1:100    2

CROQUIS DE UBICACIÓN	PROYECTO : Instituto Provincial de la Vivienda DOMICILIO : LAVALLE 92- CIUDAD- MENDOZA
	CÁLCULO : Instituto Provincial de la Vivienda DOMICILIO : LAVALLE 92- CIUDAD- MENDOZA
DIRECCIÓN TÉCNICA : DOMICILIO :	
CONSTRUCCIÓN	
P. MUNICIPAL NOM. CAT.	
VISACIÓN PREVIA	VISACIÓN
VISACIÓN CÁLCULO	