

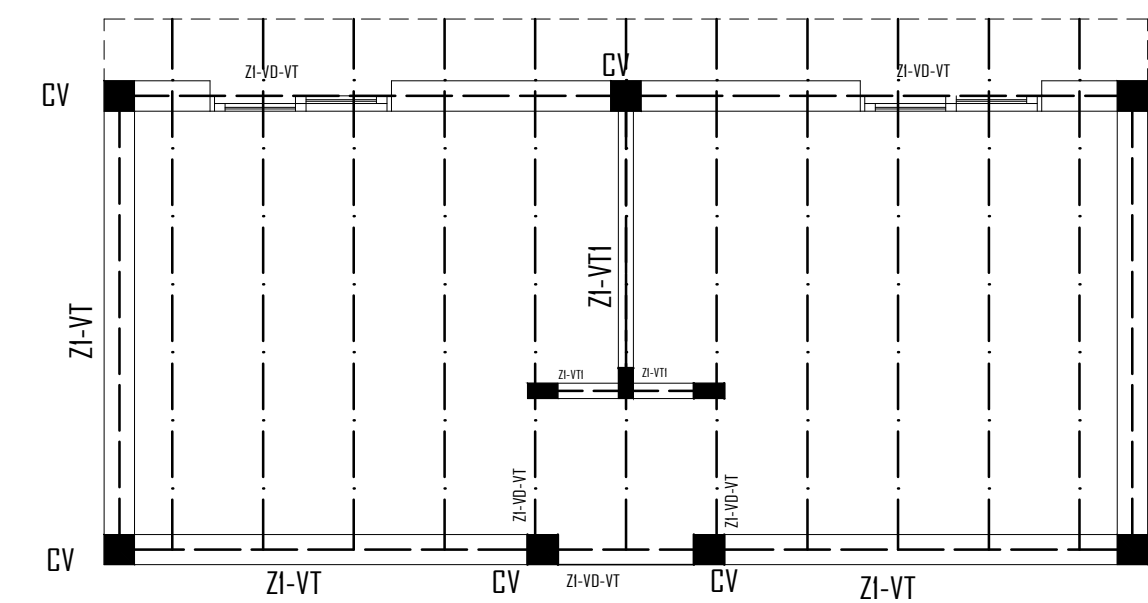
COMPUTO DE BOCAS

NIVEL	Circuito	Luces	Tomas	Total
P.B.	I	4	4	8
	Total	4	4	8

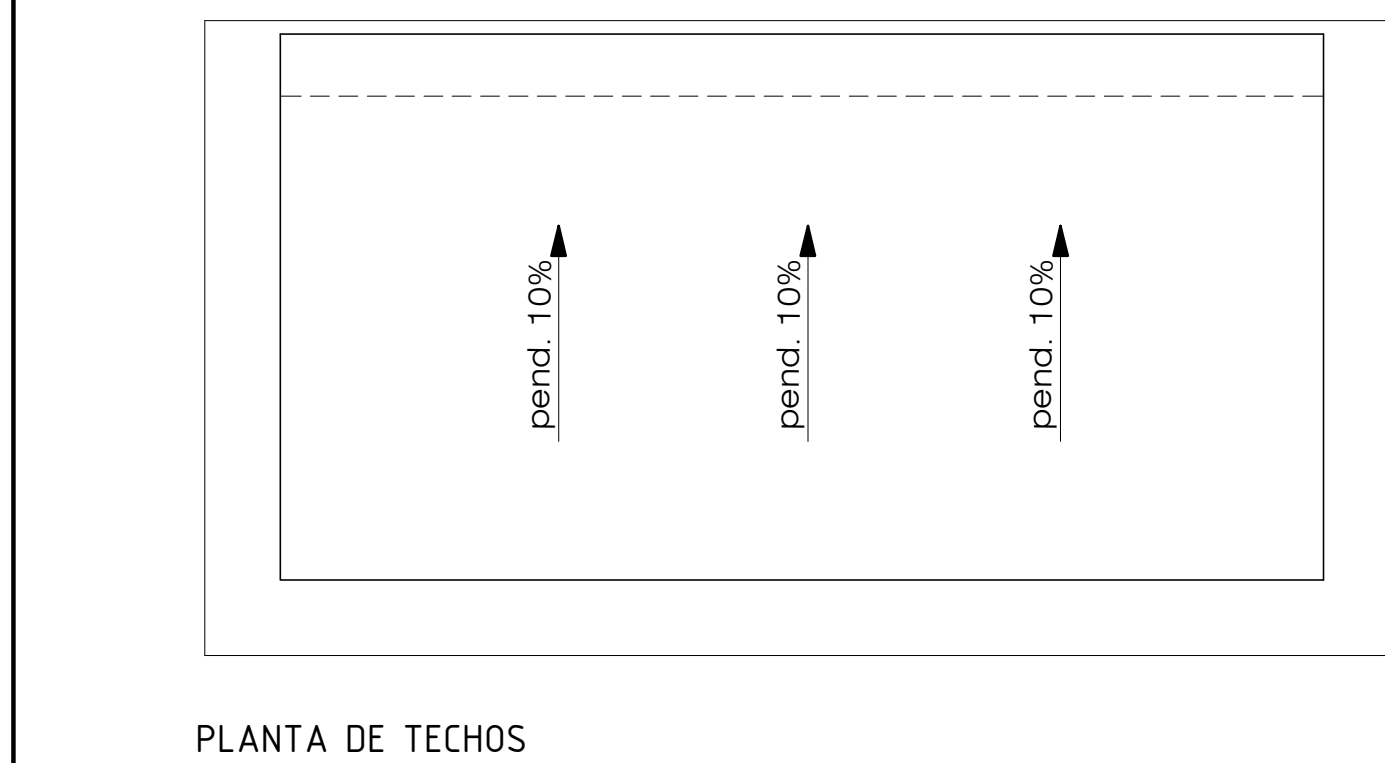
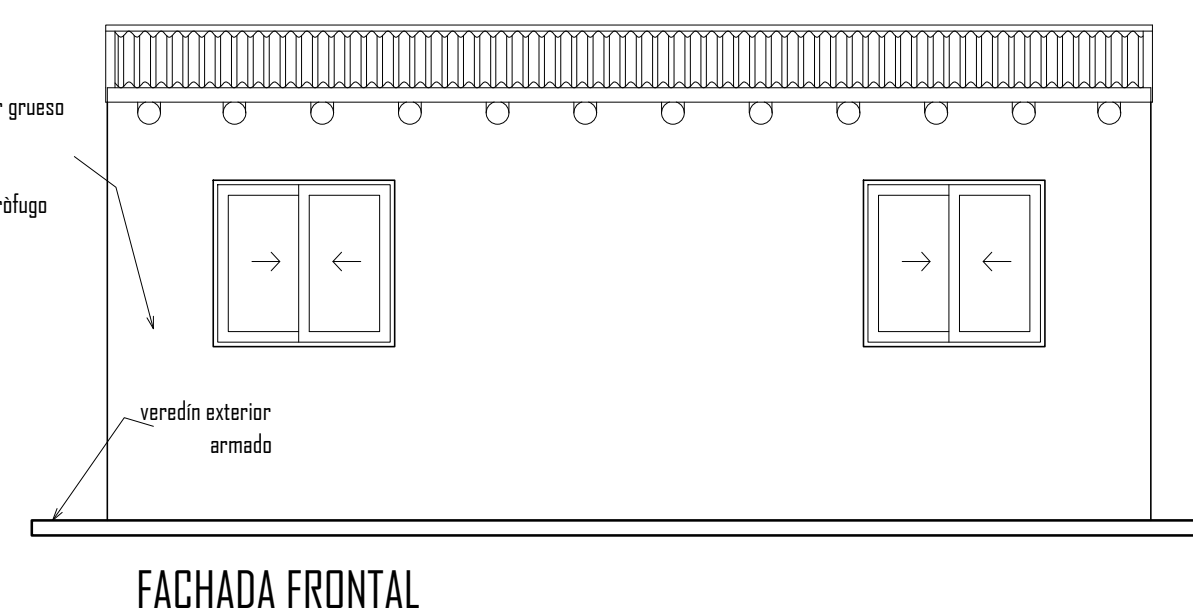
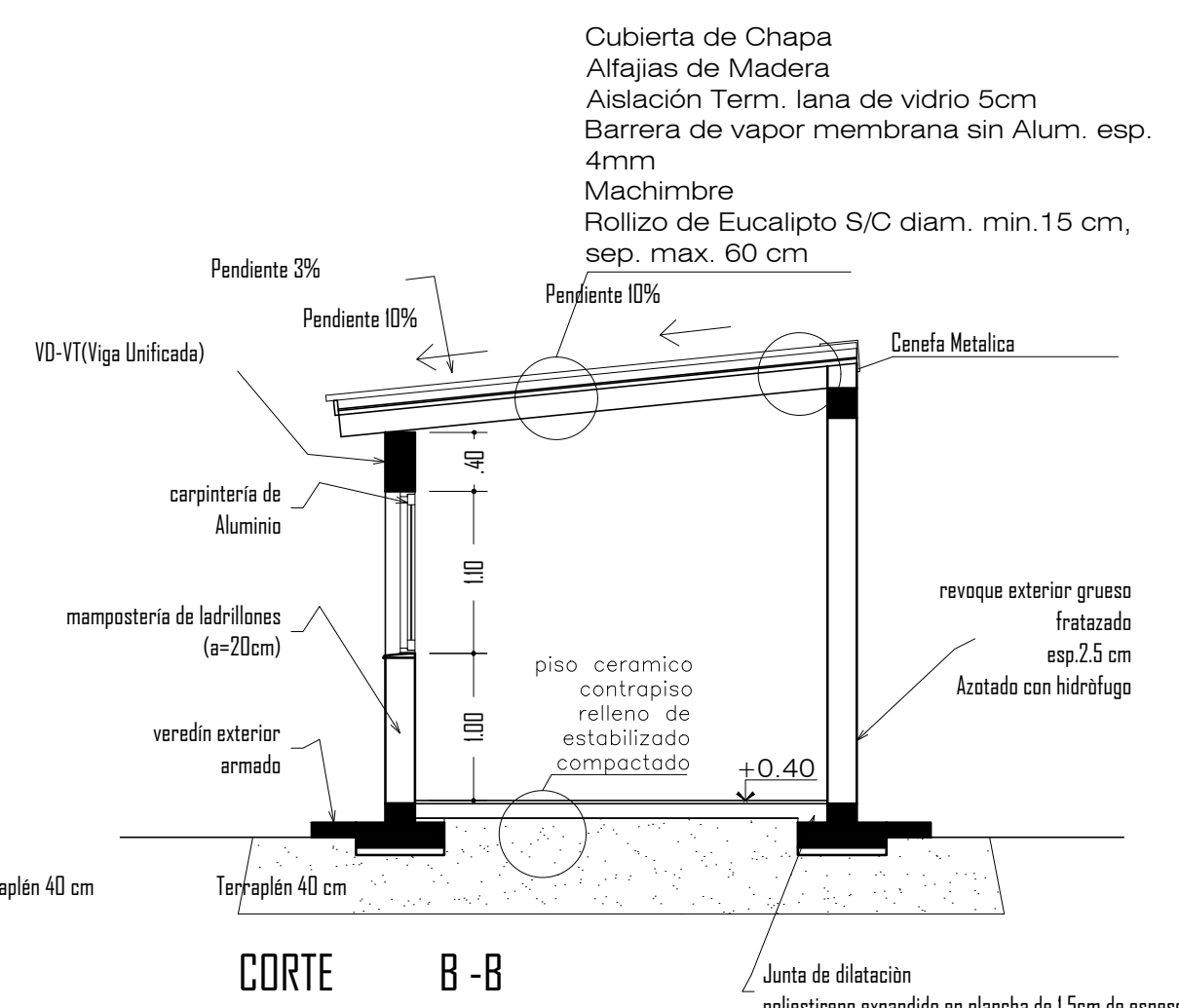
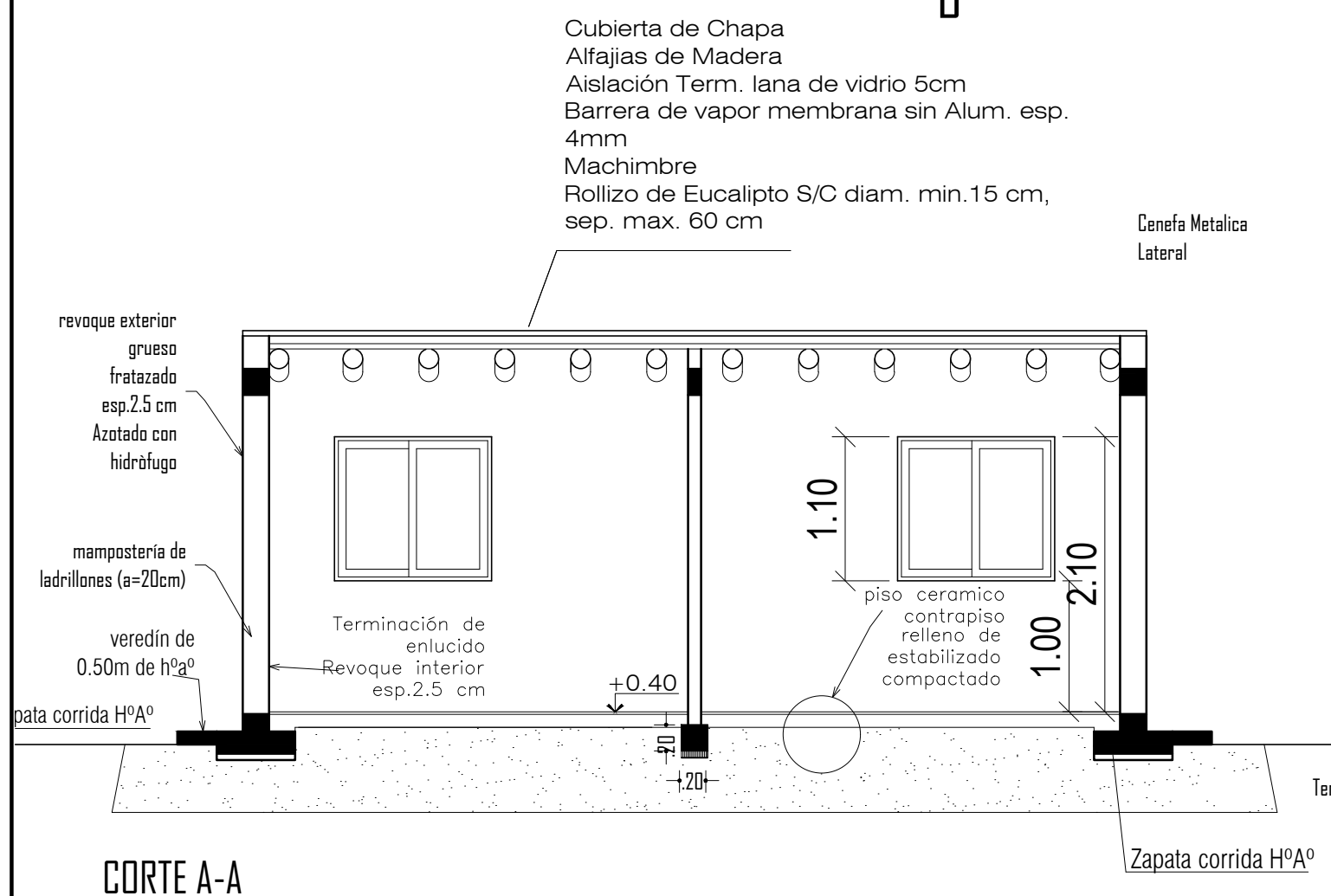
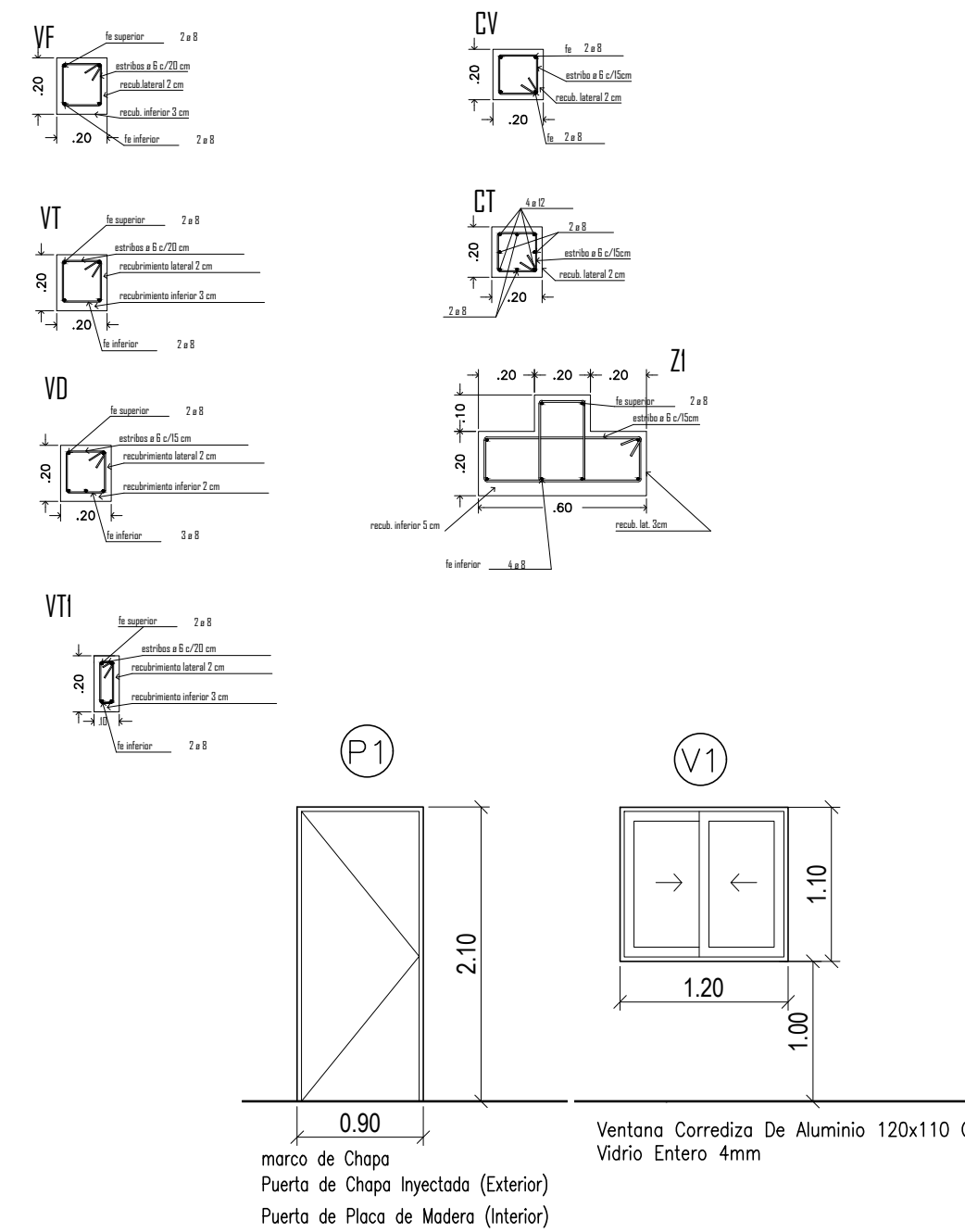
CALCULO DE POTENCIA

NIVEL	Circuito	Luces	Tomas	Total w
P.B.	I	4	4	8
	Total	4	4	8
	Potencia	4x50 = 200w	4x150= 600w	800

PLANTA (Electricidad)



PLANTA - ESTRUCTURA
DETALLE DE VIGAS Y COLUMNAS
ESTRUCTURA Hº Aº



OBRA: TIPOLOGÍA 4 - CONSTRUCCIÓN DOS DORMITORIO

UBICACION :

PROPIETARIO : INSTITUTO PROVINCIAL DE LA VIVIENDA
DOMICILIO : LAVALLE 92 CIUDAD DE MENDOZA

FIRMA PROPIETARIO

SUP. Terreno :
SUP. Patios :

SUP. CUBIERTA TOTAL..... 23.50 m2

PLANO: ARQUITECTURA - ESTRUCTURA - INSTALACIONES ESC.: 1:50 4

CROQUIS DE UBICACION PROYECTO : Instituto Provincial de la Vivienda
DOMICILIO : LAVALLE 92- CIUDAD- MENDOZA

CÁLCULO : Instituto Provincial de la Vivienda
DOMICILIO : LAVALLE 92- CIUDAD- MENDOZA

DIRECCIÓN TÉCNICA :
DOMICILIO :

CONSTRUCCIÓN

P. MUNICIPAL
NOM. CAT.

VISACIÓN PREVIA VISACIÓN

VISACIÓN CÁLCULO