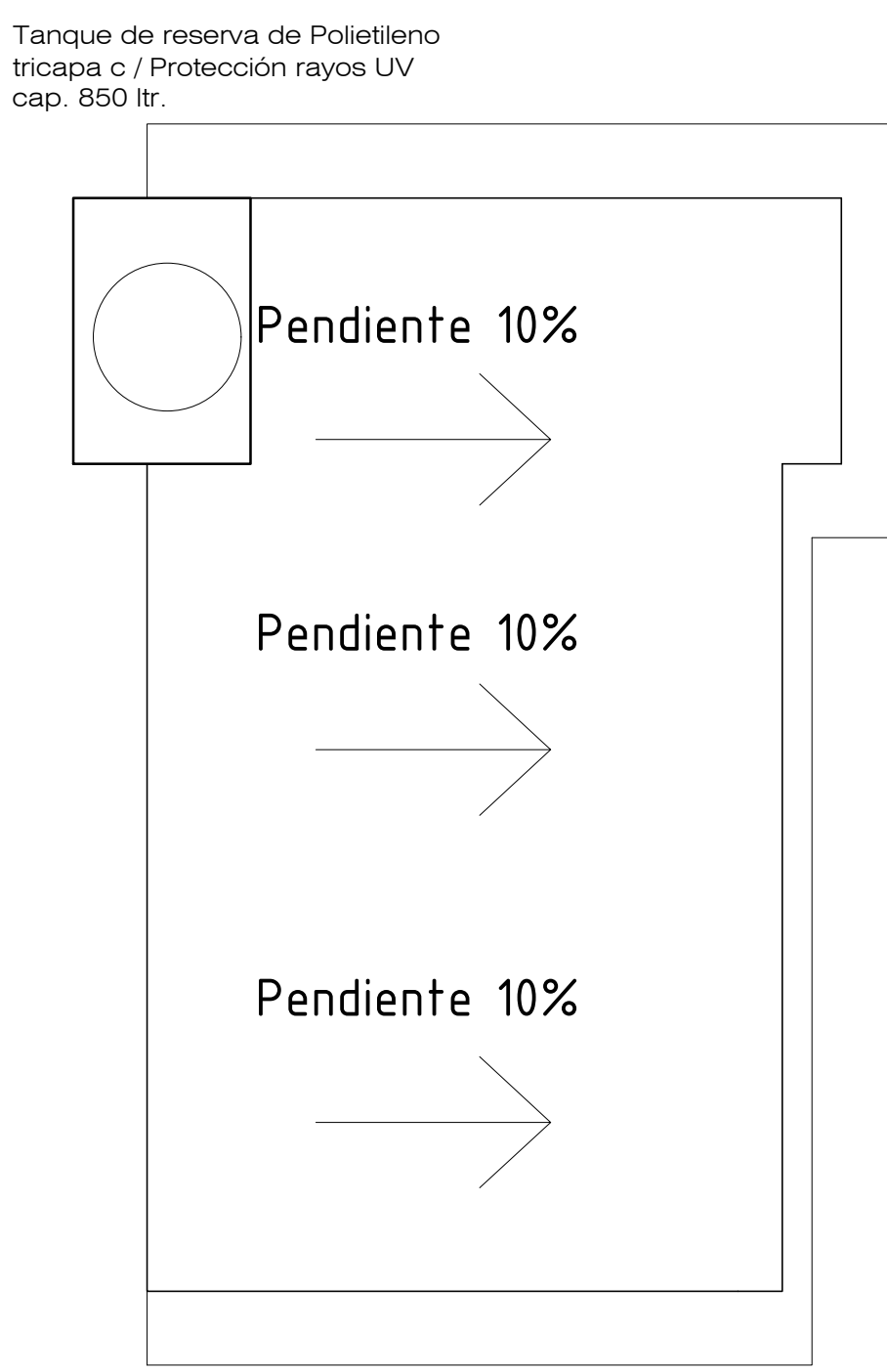
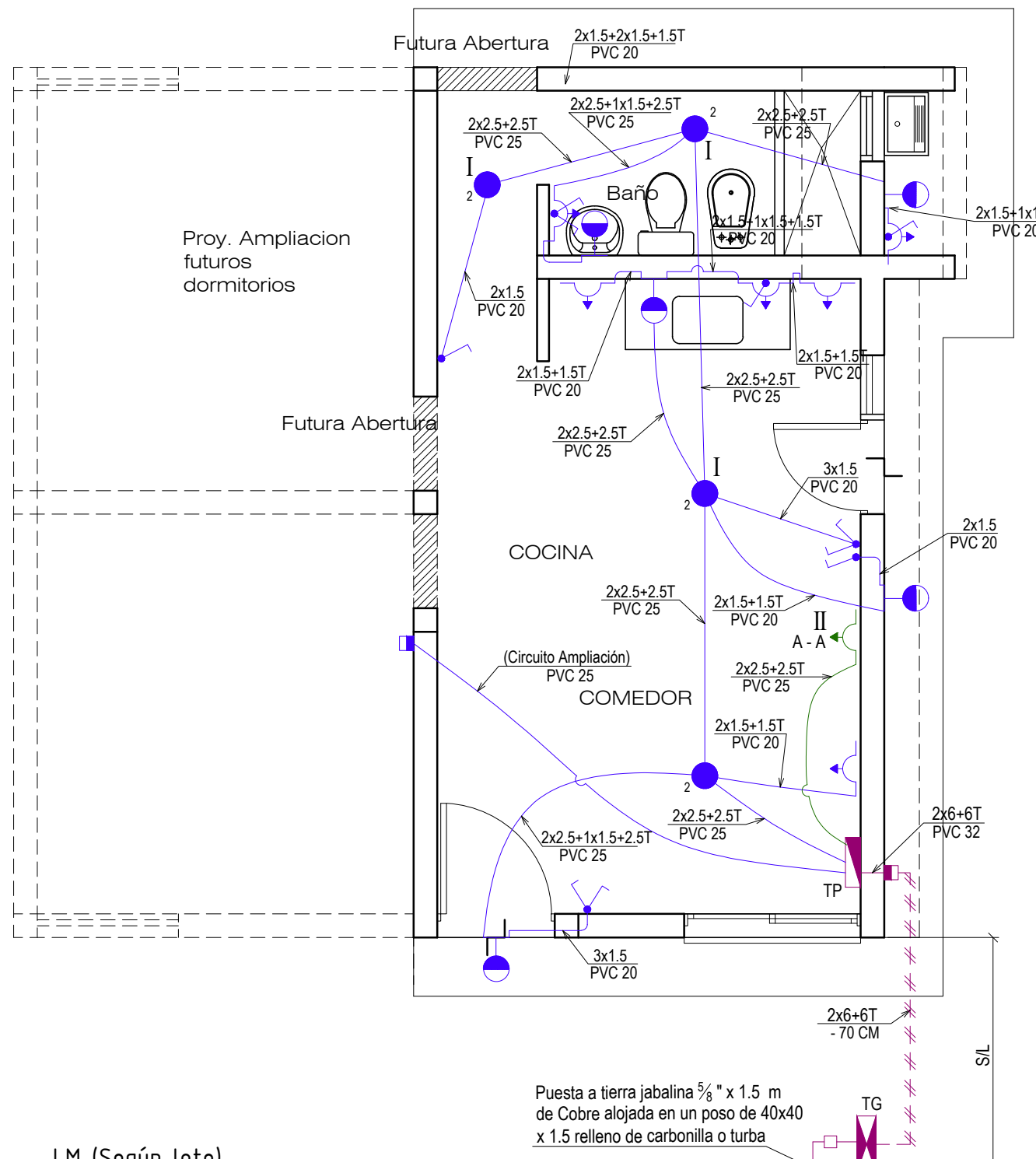


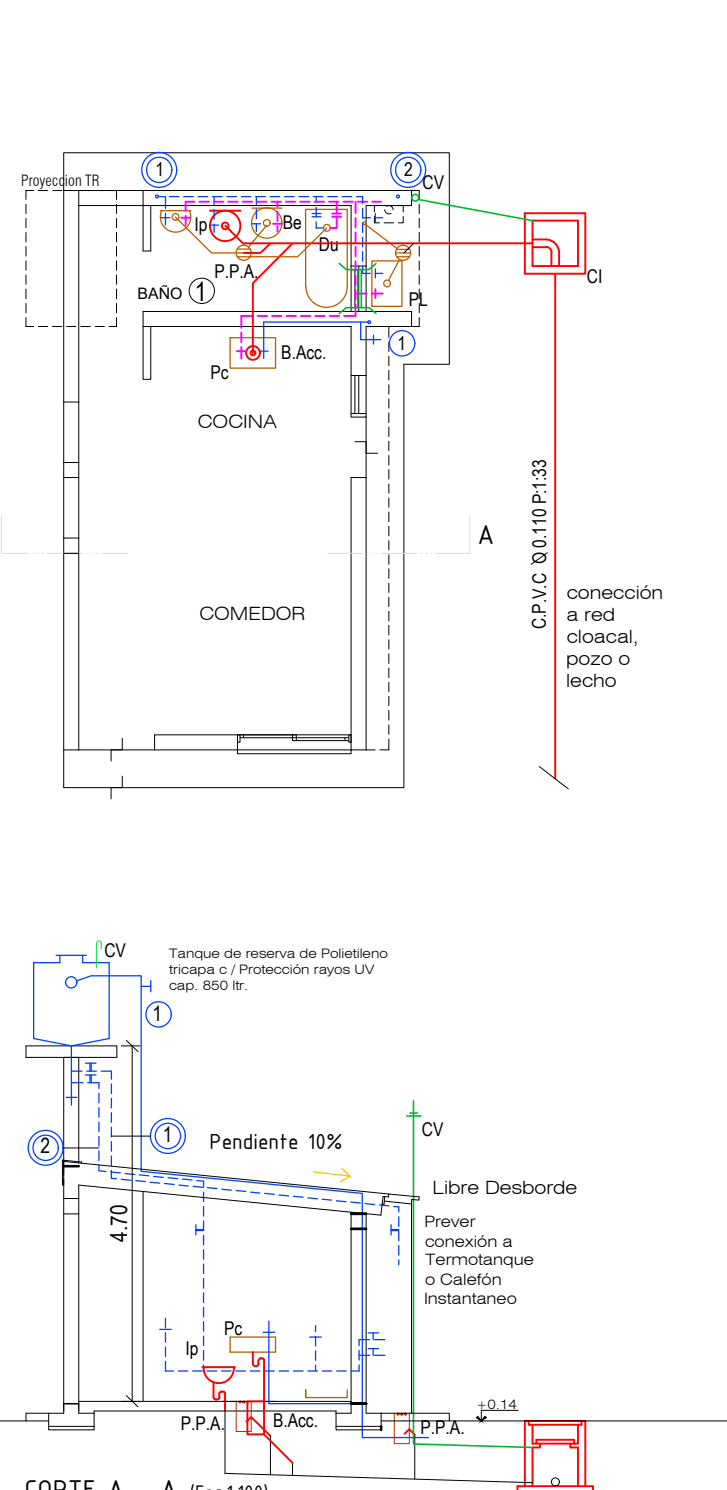
PLANTA



PLANTA DE TECHOS



PLANTA (Electrico)

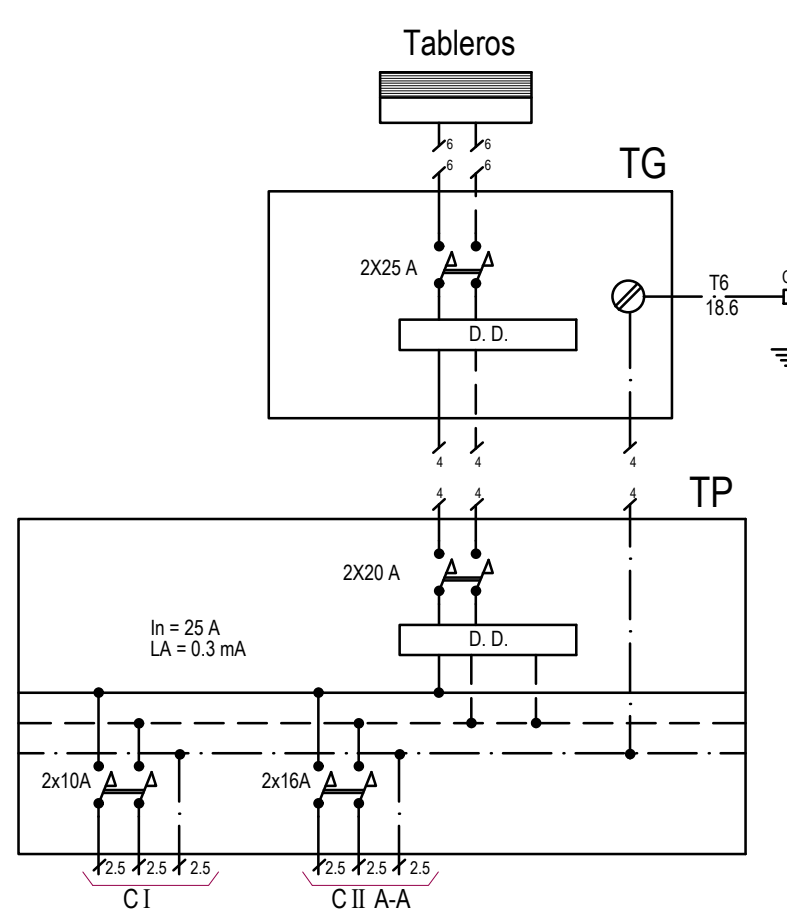
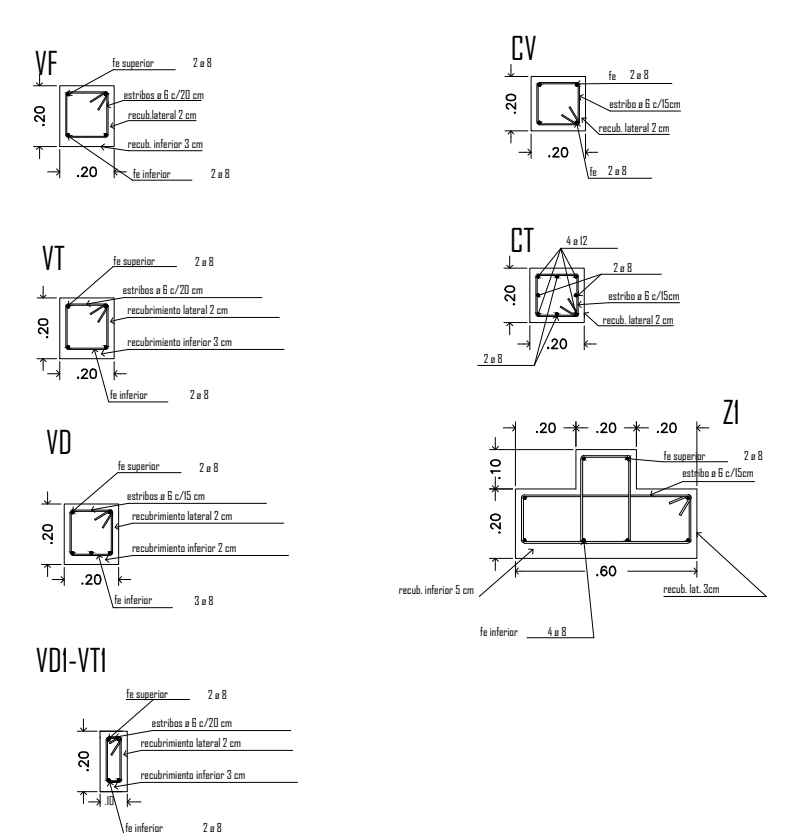


LOSA TANQUE

PLANTA DE TECHOS (Esc. 1:100)

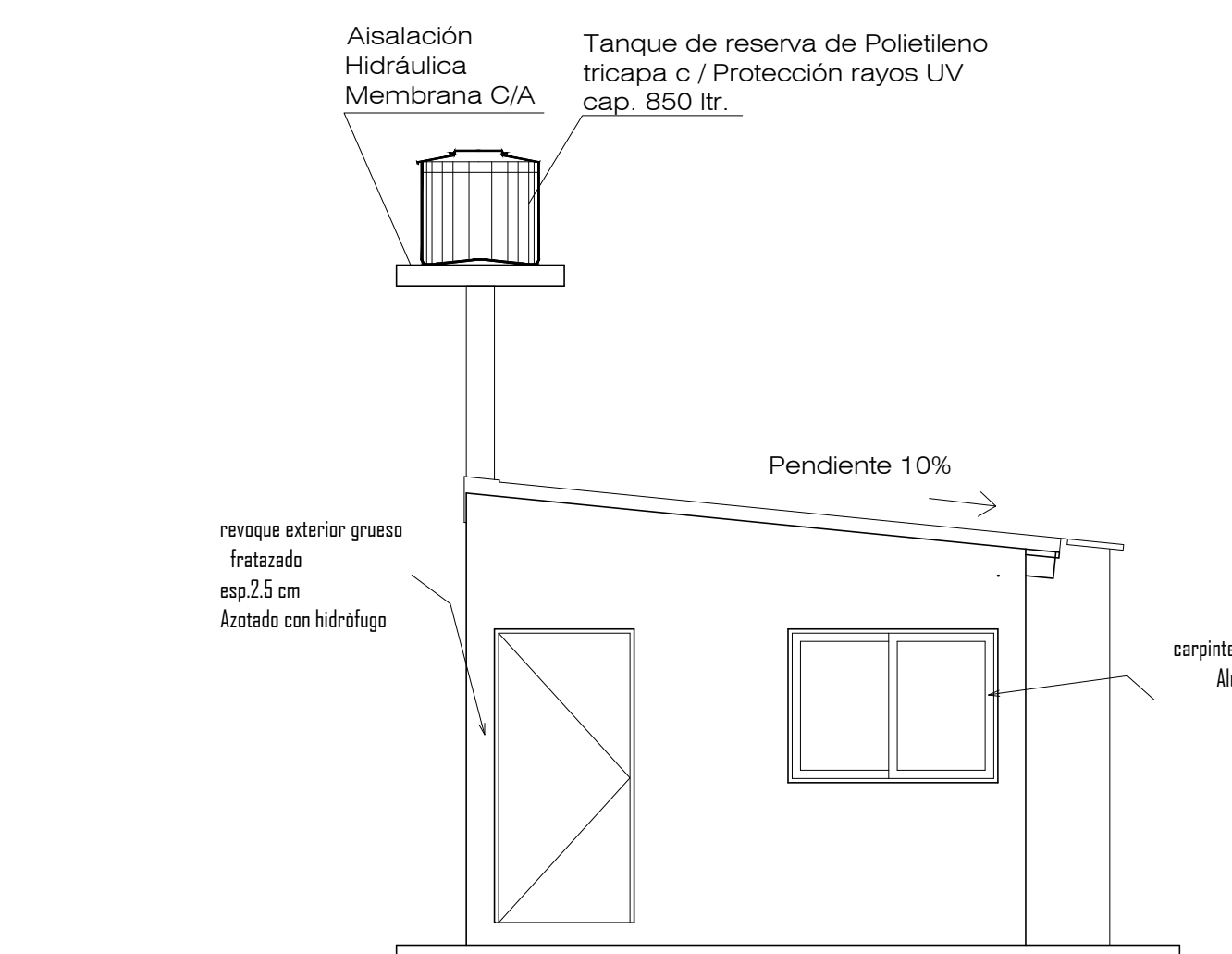
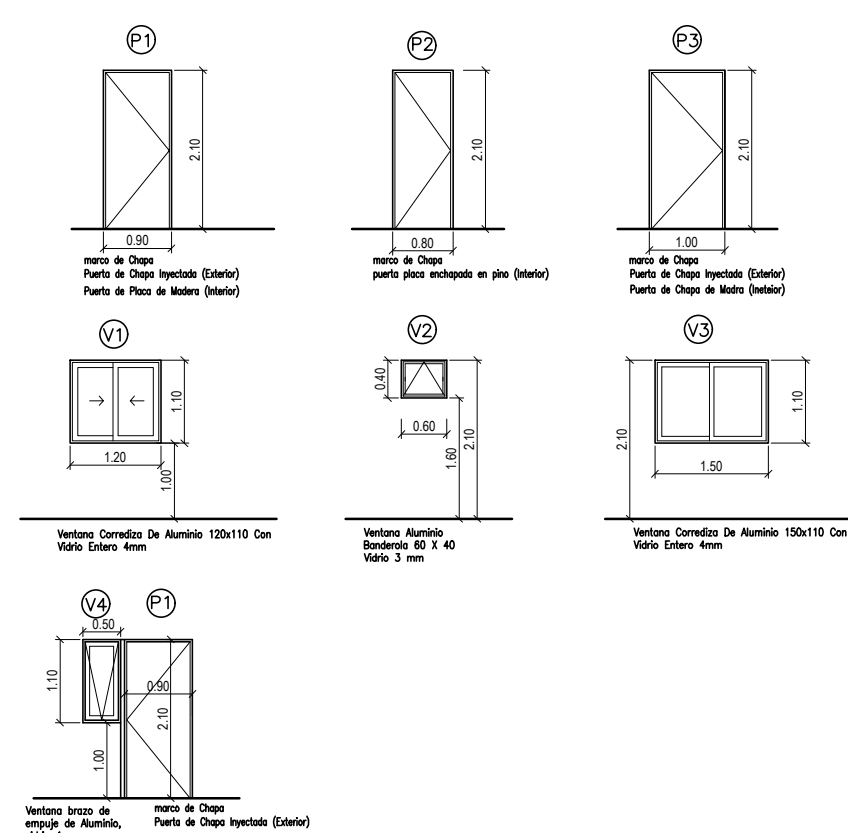
DESIG.	DESAGUE	DESAGUE PLUVIAL	VENTILACION					
N°	Ø	Mat.	N°	Ø	Mat.			
TRAMO	1	0.110	PVC	-	-	-	-	
H col.	-	-	-	-	-	1	0.110	PVC
Col.	-	-	-	-	-	1	0.110	PVC
Ip	1	0.110	PVC	Anexos y Accesorios				
PPA	1-2	0.064	PVC	IP, DAI, 1La, 2CS, 1LIP, 3CPVC Ø 0.040 a PPA				
B.Acc.	1	0.064	PVC	Cocina 2CS-sifón PPL e508 Acc.				
TI	-	-	-	Lavadero 2cs. 2CPVC Ø 0.040 a PPA				

DETALLE DE VIGAS Y COLUMNAS ESTRUCTURA Hº Aº

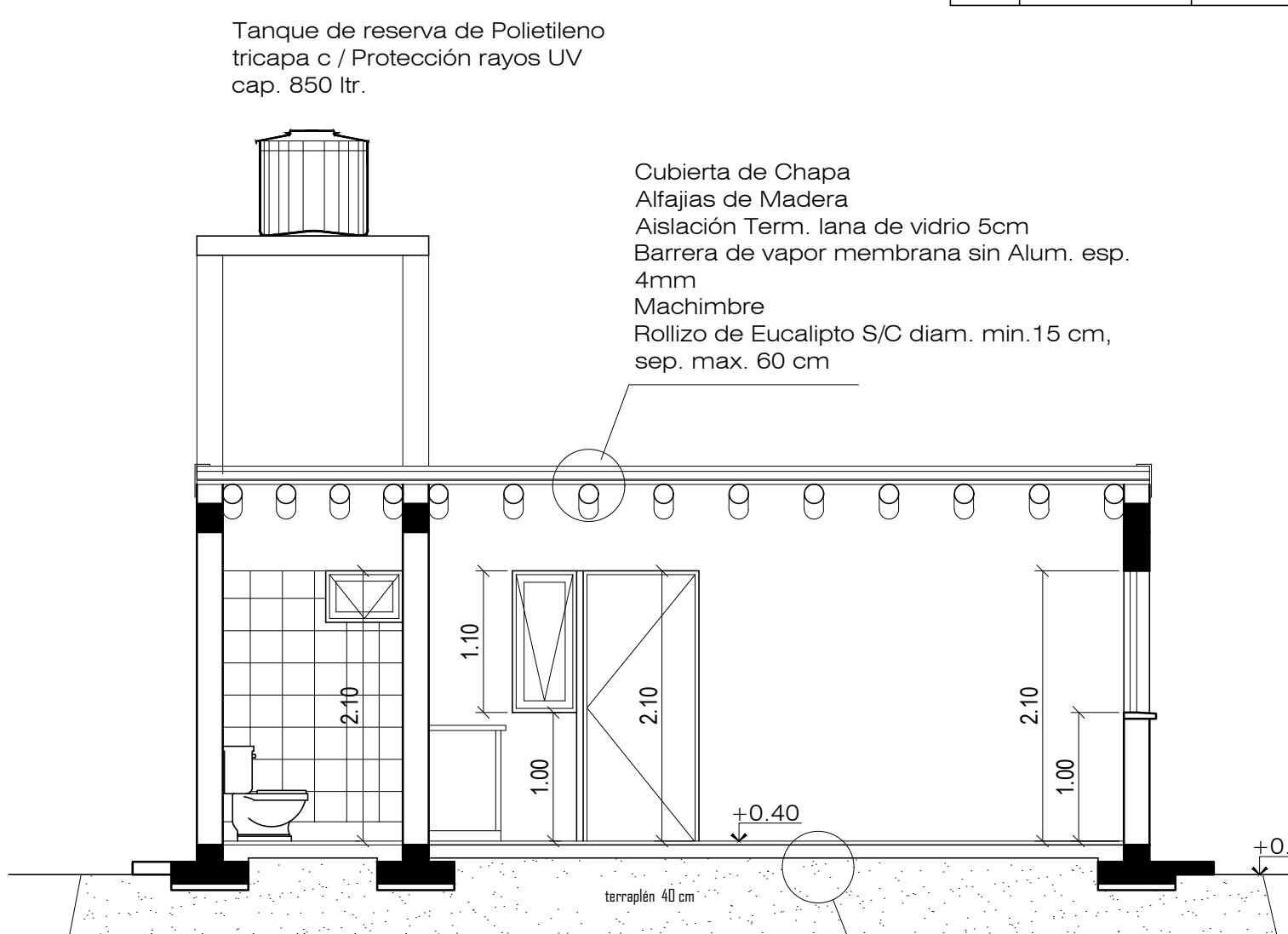


COMPUTO DE BOCAS

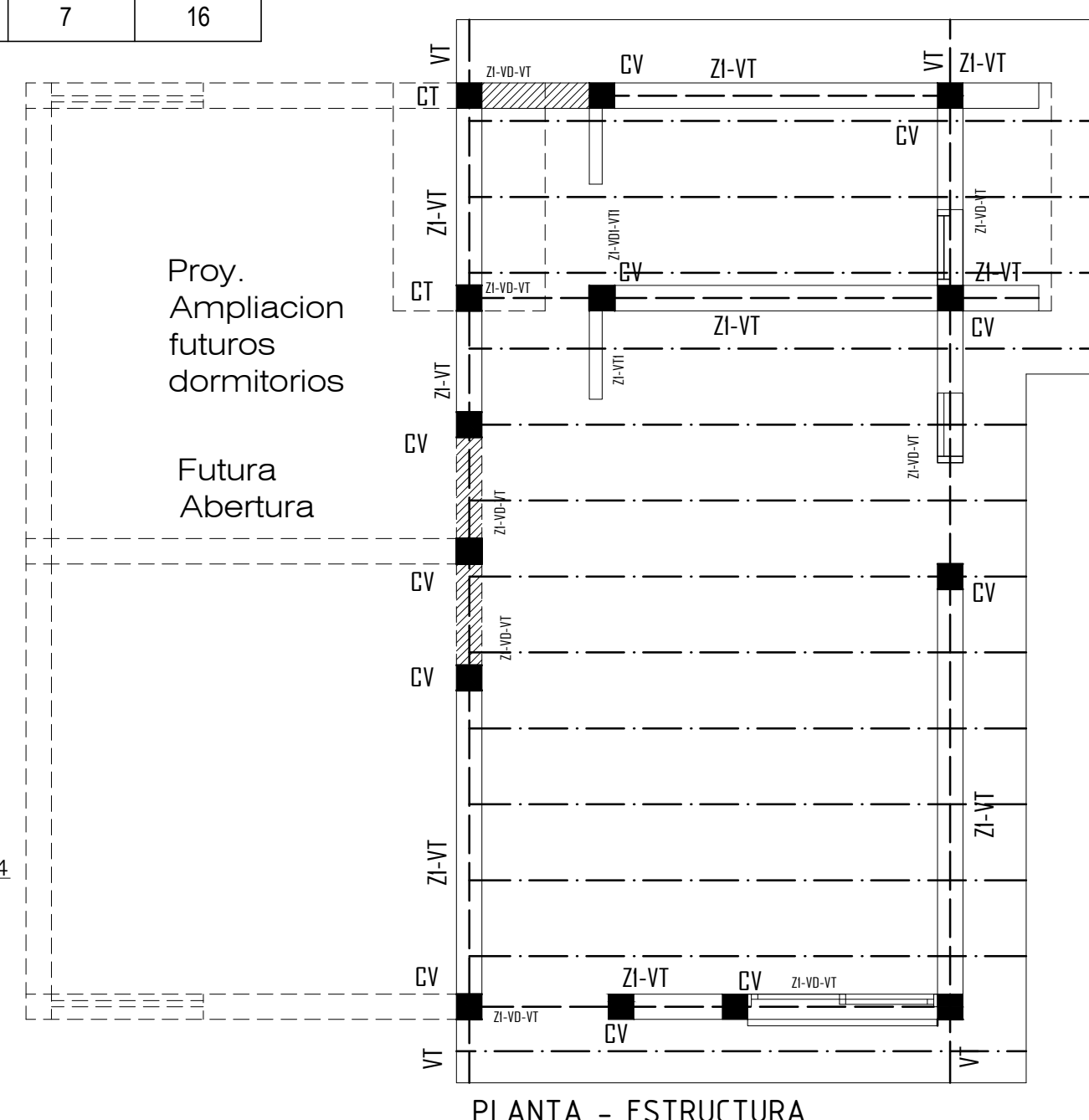
NIVEL	Circuito	Luces	Tomas	Total
P.B.	I	9	6	15
	II A - A	-	1	1
	Total	9	7	16



CORTE A - A



CORTE B - B



PLANTA - ESTRUCTURA

OBRA: TIPOLOGÍA 6 - CONSTRUCCIÓN NÚCLEO SECO Y HÚMEDO
UBICACIÓN:
PROPIETARIO: INSTITUTO PROVINCIAL DE LA VIVIENDA
DOMICILIO: LAVALLE 92 CIUDAD DE MENDOZA

FIRMA PROPIETARIO

SUP. Terreno :
 SUP. Patios :
 SUP. CUBIERTA TOTAL..... 32.46 m2

PLANO: ARQUITECTURA - ESTRUCTURA - INSTALACIONES ESC.: 1:50 / 1:100 6

CROQUIS DE UBICACIÓN	PROYECTO : Instituto Provincial de la Vivienda DOMICILIO : LAVALLE 92- CIUDAD- MENDOZA
	CÁLCULO : Instituto Provincial de la Vivienda DOMICILIO : LAVALLE 92- CIUDAD- MENDOZA
P. MUNICIPAL NOM. CAT.	DIRECCIÓN TÉCNICA : DOMICILIO :
	CONSTRUCCIÓN
VISACIÓN PREVIA	VISACIÓN
VISACIÓN CÁLCULO	