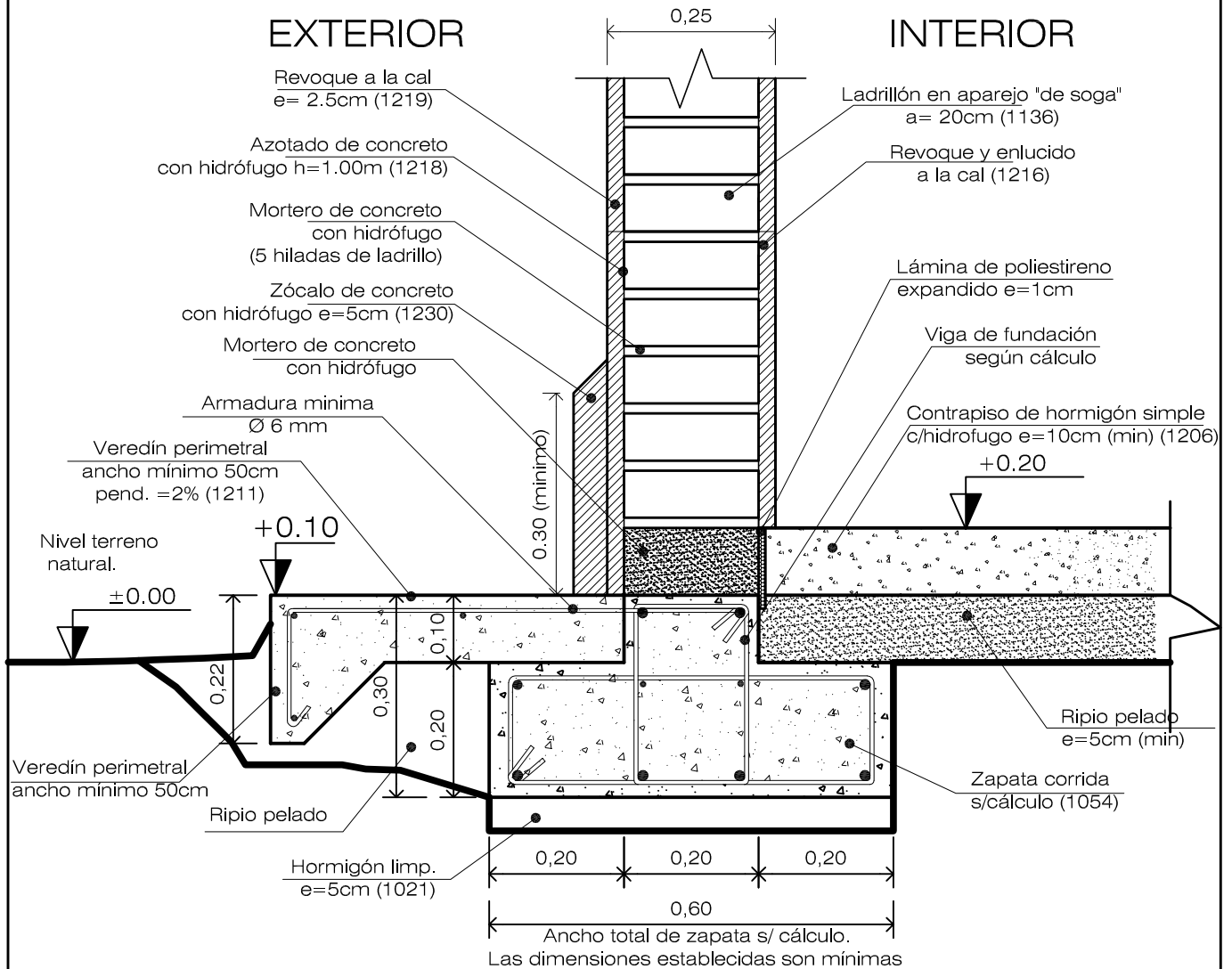


DETALLE DE ZAPATA CORRIDA DE HORMIGON ARMADO con veredín perimetral sobre terreno natural



Nota: Las armaduras a colocar resultarán del cálculo respectivo.
La calidad de los aceros ha utilizar es ADN 42/50 y el hormigón H-20.
El numero indicado entre parentesis corresponde al codigo de Item del IPV.
Las cotas de nivel de piso son mínimas.

INSTITUTO PROVINCIAL DE LA VIVIENDA
MINISTERIO DE ECONOMIA, INFRAESTRUCTURA Y ENERGIA
GOBIERNO DE MENDOZA

Detalle constructivo: ZAPATA CORRIDA

GERENCIA DE EVALUACION DE PROYECTOS

Arquitectura:
Arq. Dino Fantozzi

Ingeniería:
Ing. Diego Buss

Revisión:
Ing. Jorge Pecorari

Aprobación:
Instituto Provincial de la
Vivienda

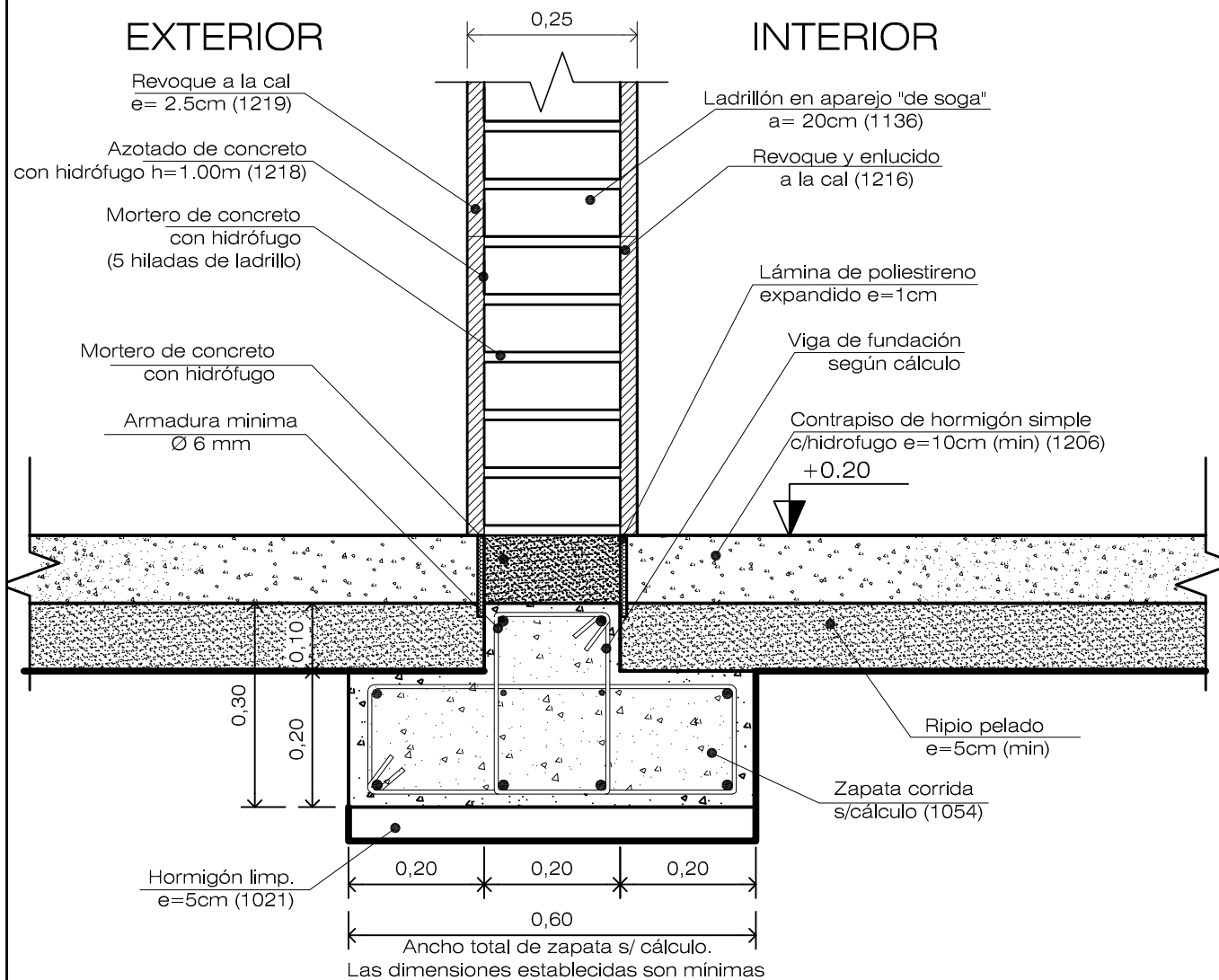
IPV
Instituto Provincial
de la Vivienda



Actualizado
Julio 2016

ESC: 1:10

**DETALLE DE ZAPATA CORRIDA DE
HORMIGON ARMADO**
para muro de vivienda apareada 0.25m



Nota: Las armaduras a colocar resultarán del cálculo respectivo.
La calidad de los aceros ha utilizar es ADN 42/50 y el hormigón H-20.
El numero indicado entre parentesis corresponde al codigo de Item del IPV.
Las cotas de nivel de piso son mínimas.

INSTITUTO PROVINCIAL DE LA VIVIENDA
MINISTERIO DE ECONOMIA, INFRAESTRUCTURA Y ENERGIA
GOBIERNO DE MENDOZA

Detalle constructivo: ZAPATA CORRIDA

GERENCIA DE EVALUACION DE PROYECTOS

Arquitectura:
Arq. Dino Fantozzi

Ingeniería:
Ing. Diego Buss

Revisión:
Ing. Jorge Pecorari

Aprobación:
Instituto Provincial de la
Vivienda

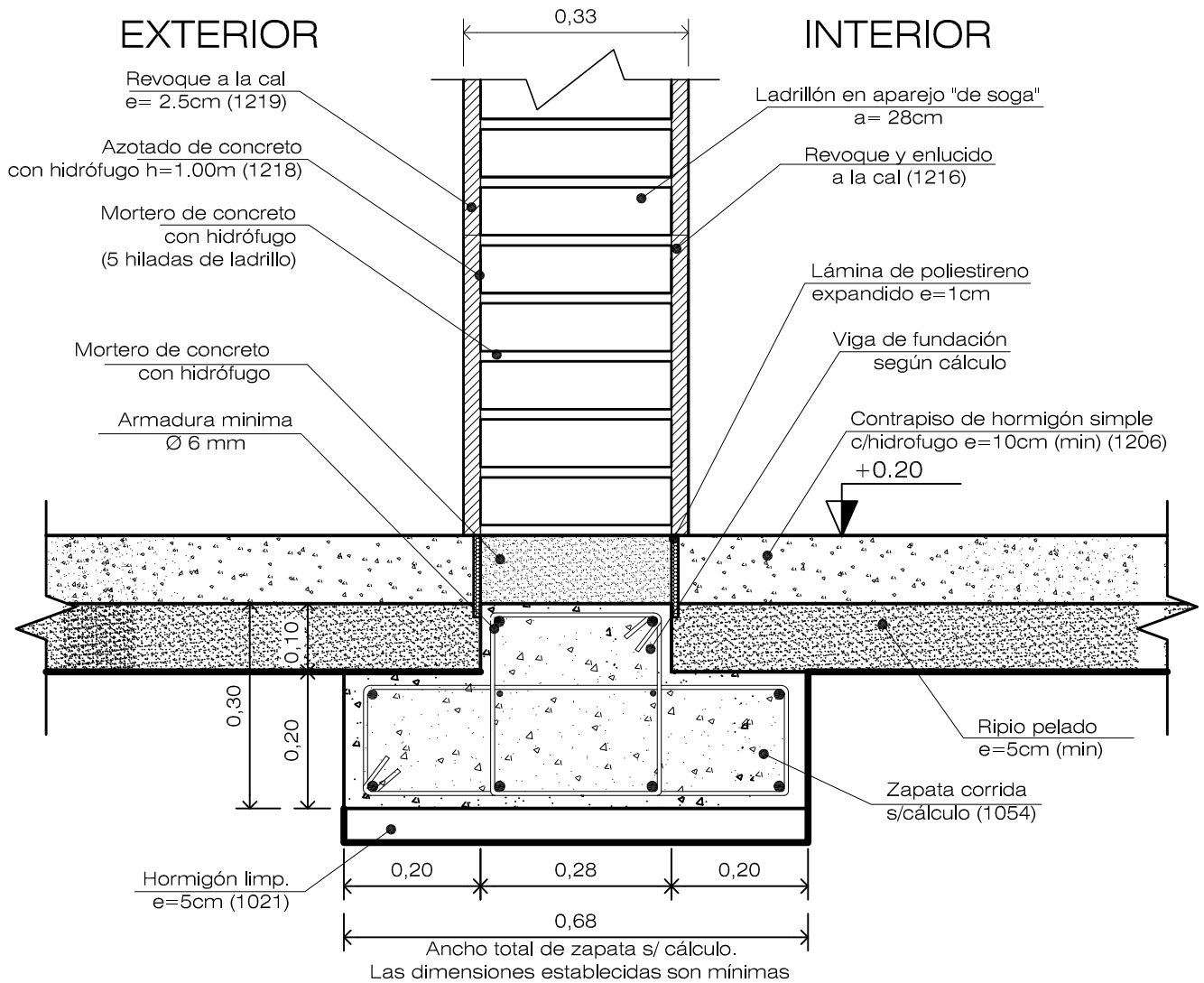


Actualizado
Julio 2016

ESC: 1:10

DETALLE DE ZAPATA CORRIDA DE HORMIGON ARMADO

para muro de vivienda apareada



Nota: Las armaduras a colocar resultarán del cálculo respectivo.
La calidad de los aceros ha utilizar es ADN 42/50 y el hormigón H-20.
El numero indicado entre parentesis corresponde al codigo de Item del IPV.
Las cotas de nivel de piso son mínimas.

INSTITUTO PROVINCIAL DE LA VIVIENDA
MINISTERIO DE ECONOMIA, INFRAESTRUCTURA Y ENERGIA
GOBIERNO DE MENDOZA

Detalle constructivo: ZAPATA CORRIDA

GERENCIA DE EVALUACION DE PROYECTOS

Arquitectura:
Arq. Dino Fantozzi

Ingeniería:
Ing. Diego Buss

Revisión:
Ing. Jorge Pecorari

Aprobación:
Instituto Provincial de la
Vivienda

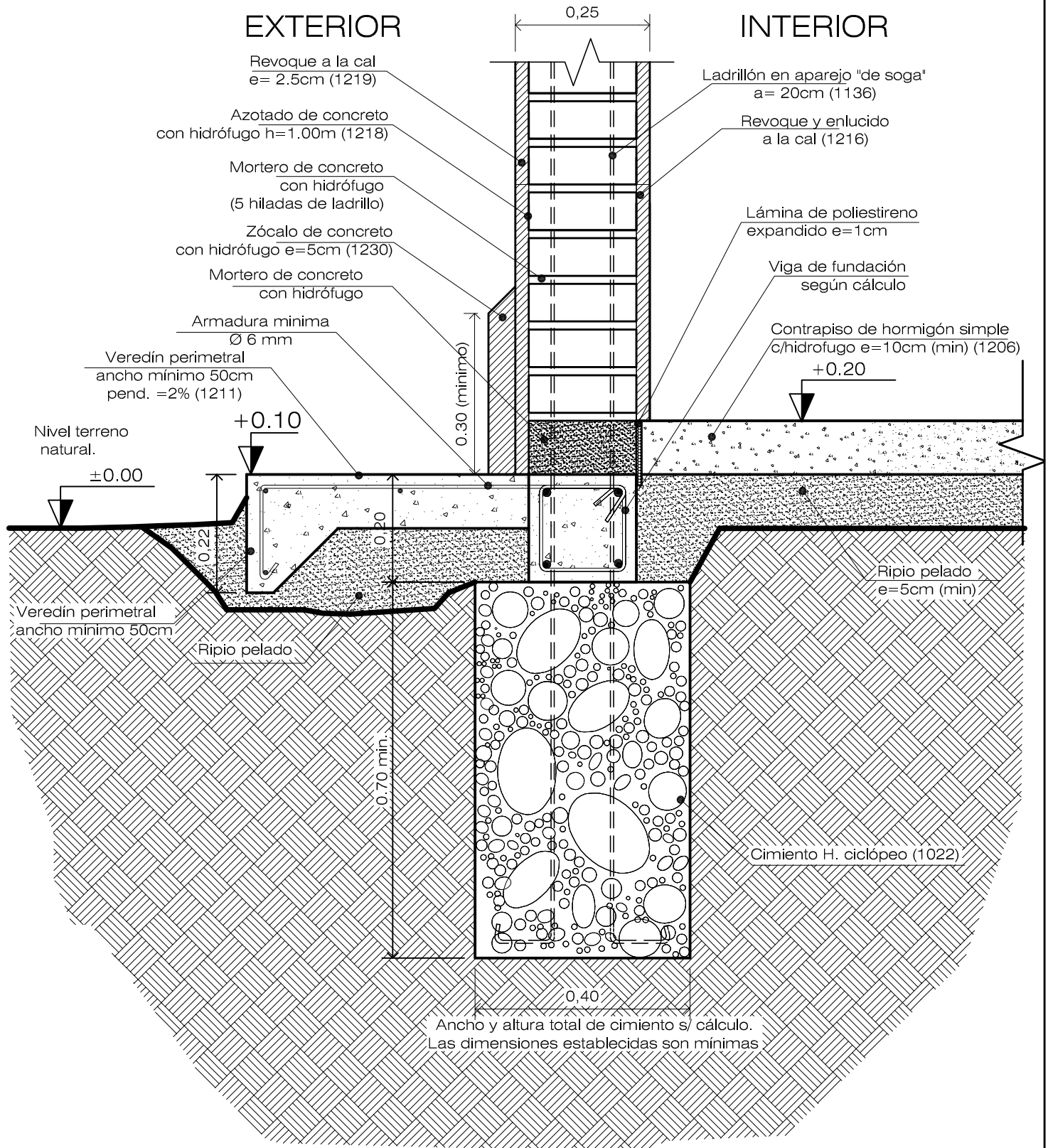
Instituto Provincial
de la Vivienda



Actualizado
Julio 2016

ESC: 1:10

DETALLE CIMIENTO DE HORMIGON CICLOPEO



Nota: Las armaduras a colocar resultarán del cálculo respectivo.
 La calidad de los aceros ha utilizar es ADN 42/50 y el hormigón H-20.
 El numero indicado entre parentesis corresponde al codigo de Item del IPV.
 Las cotas de nivel de piso son mínimas.

INSTITUTO PROVINCIAL DE LA VIVIENDA
MINISTERIO DE ECONOMIA, INFRAESTRUCTURA Y ENERGIA
GOBIERNO DE MENDOZA

Detalle constructivo: CIMIENTO H^o CICLOPEO

GERENCIA DE EVALUACION DE PROYECTOS

Arquitectura:
Arq. Dino Fantozzi

Ingeniería:
Ing. Diego Buss

Revisión:
Ing. Jorge Pecorari

Aprobación:
Instituto Provincial de la
Vivienda

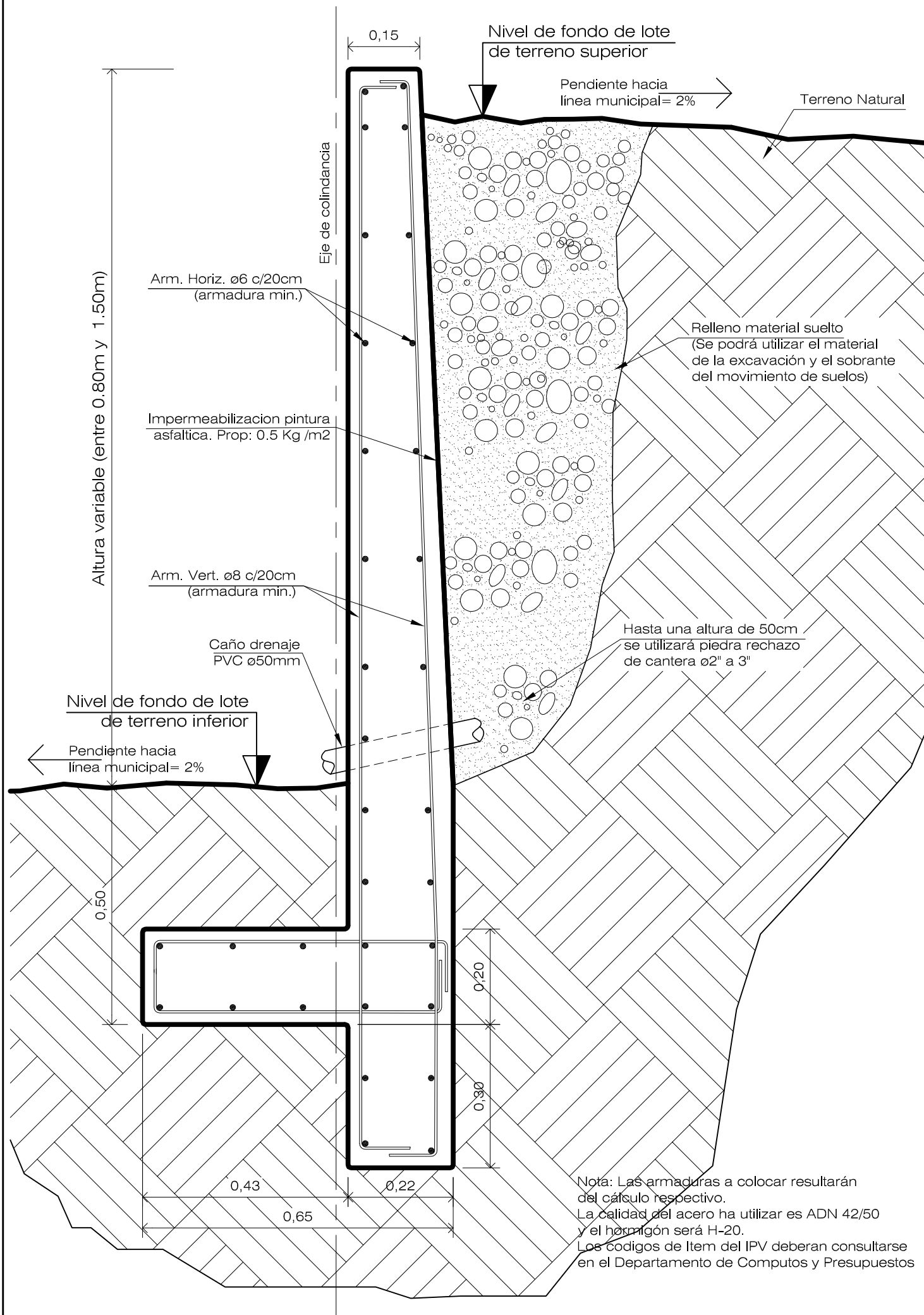
IPV
Instituto Provincial
de la Vivienda



Actualizado
Julio 2016

ESC: 1:10

DETALLE MURO DE SOSTENIMIENTO DE HORMIGON ARMADO



**INSTITUTO PROVINCIAL DE LA VIVIENDA
MINISTERIO DE ECONOMIA, INFRAESTRUCTURA Y ENERGIA
GOBIERNO DE MENDOZA**

Detalle constructivo: MURO DE SOSTENIMIENTO

GERENCIA DE EVALUACION DE PROYECTOS

Arquitectura:
Arq. Dino Fantozzi

Ingeniería:
Ing. Diego Buss

Revisión:
Ing. Jorge Pecorari

Aprobación:
Instituto Provincial de la
Vivienda

Actualizado
Julio 2016

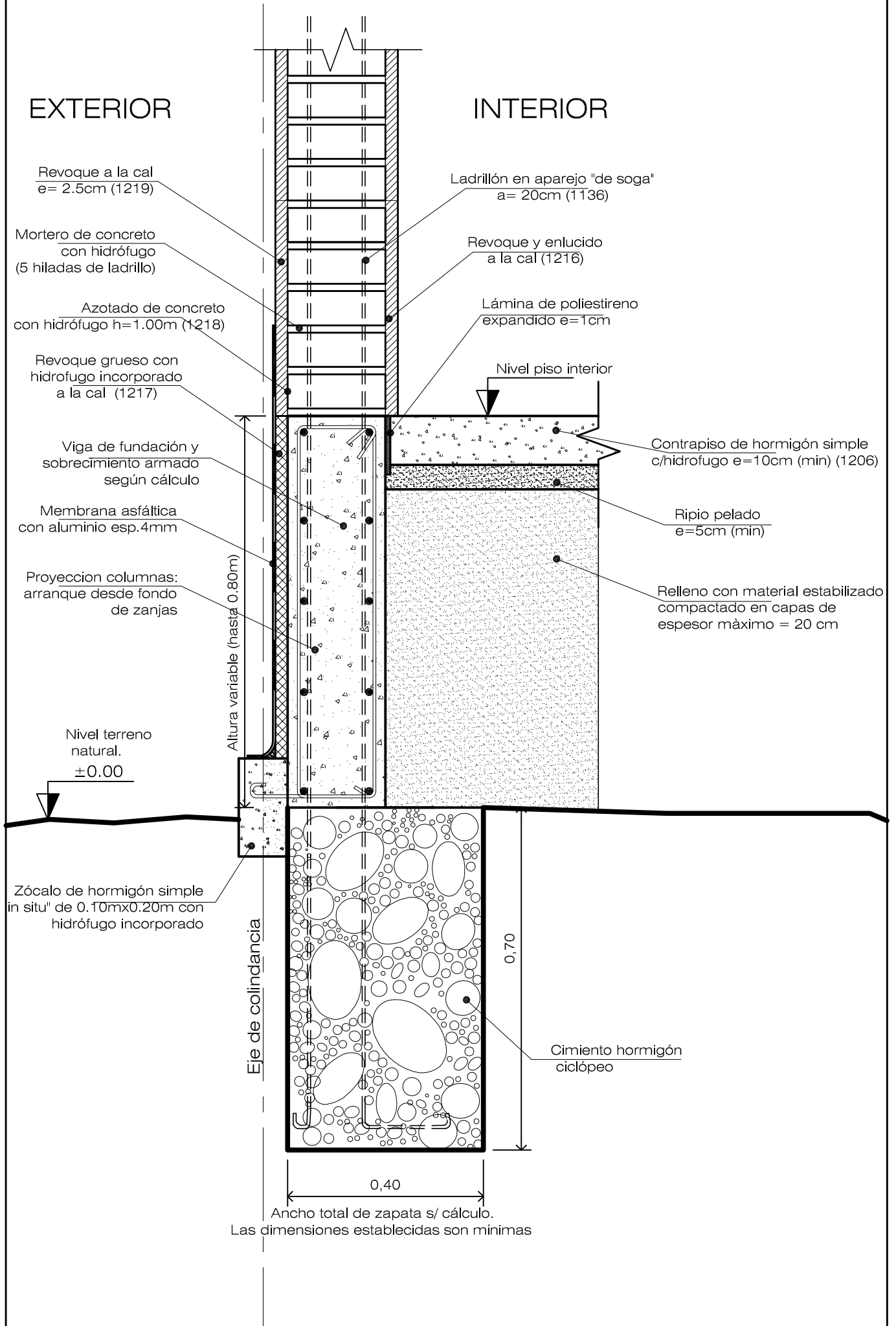
ESC: 1:10

IPV

Instituto Provincial
de la Vivienda

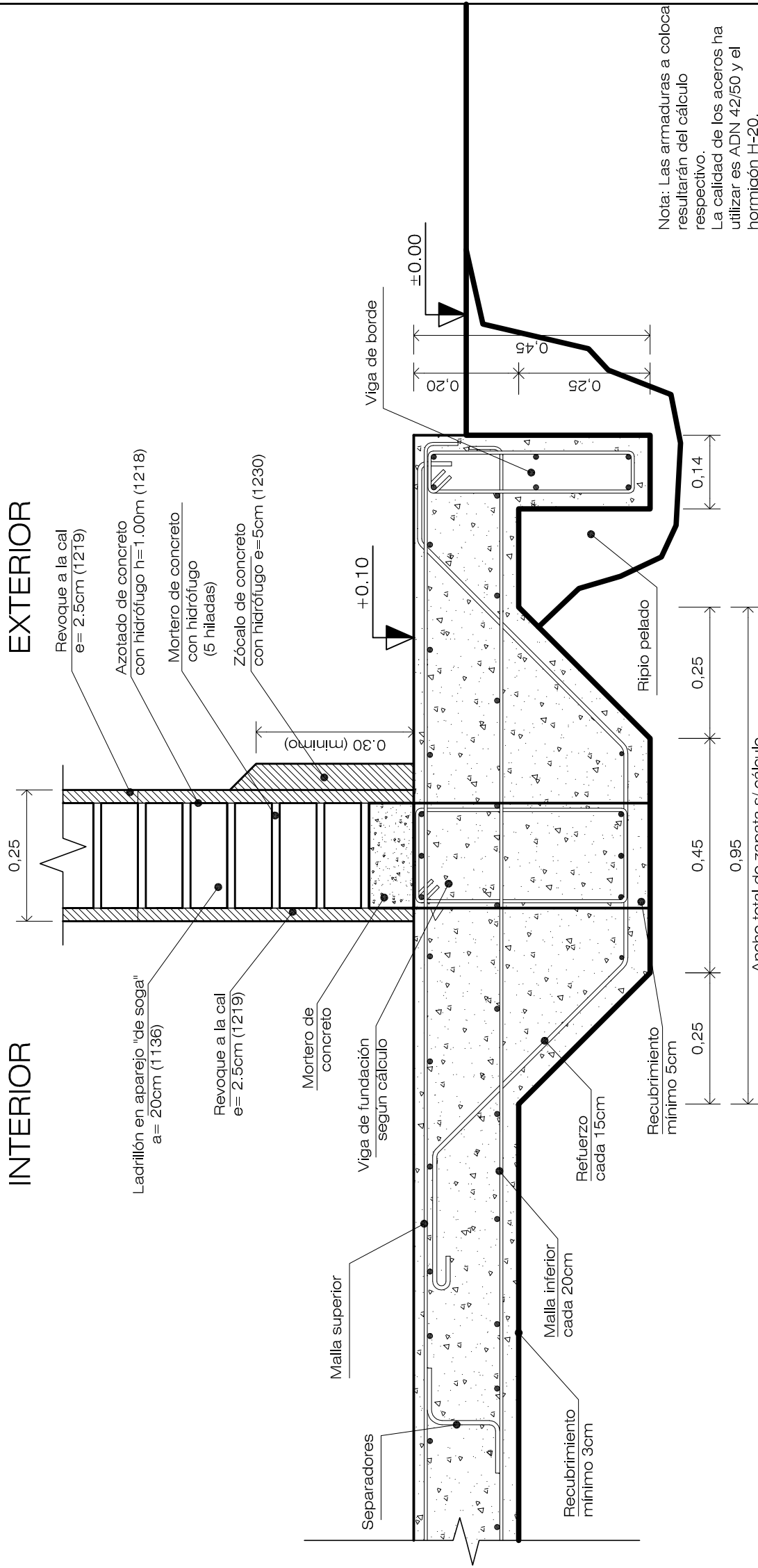


DETALLE CIMIENTO DE HORMIGON CICLOPEO en terrenos colindantes con desnivel mayor a 0.20m



INSTITUTO PROVINCIAL DE LA VIVIENDA				 IPV Instituto Provincial de la Vivienda
MINISTERIO DE ECONOMIA, INFRAESTRUCTURA Y ENERGIA				
GOBIERNO DE MENDOZA				
Detalle constructivo: CIMIENTO Hº CICLOPEO				
GERENCIA DE EVALUACION DE PROYECTOS				
Arquitectura: Arq. Dino Fantozzi	Ingeniería: Ing. Diego Buss	Revisión: Ing. Jorge Pecorari	Aprobación: Instituto Provincial de la Vivienda	Actualizado Julio 2016
				ESC: 1:10

DETALLE DE PLATEA DE HORMIGON ARMADO con veredín perimetral



INSTITUTO PROVINCIAL DE LA VIVIENDA			
MINISTERIO DE ECONOMIA, INFRAESTRUCTURA Y ENERGIA			
GOBIERNO DE MENDOZA			
Detalle constructivo: PLATEA			
GERENCIA DE EVALUACION DE PROYECTOS			
Arquitectura: Arq. Dino Fantozzi	Ingeniería: Ing. Diego Buss	Revisión: Ing. Jorge Pecorari	Aprobación: Instituto Provincial de la Vivienda

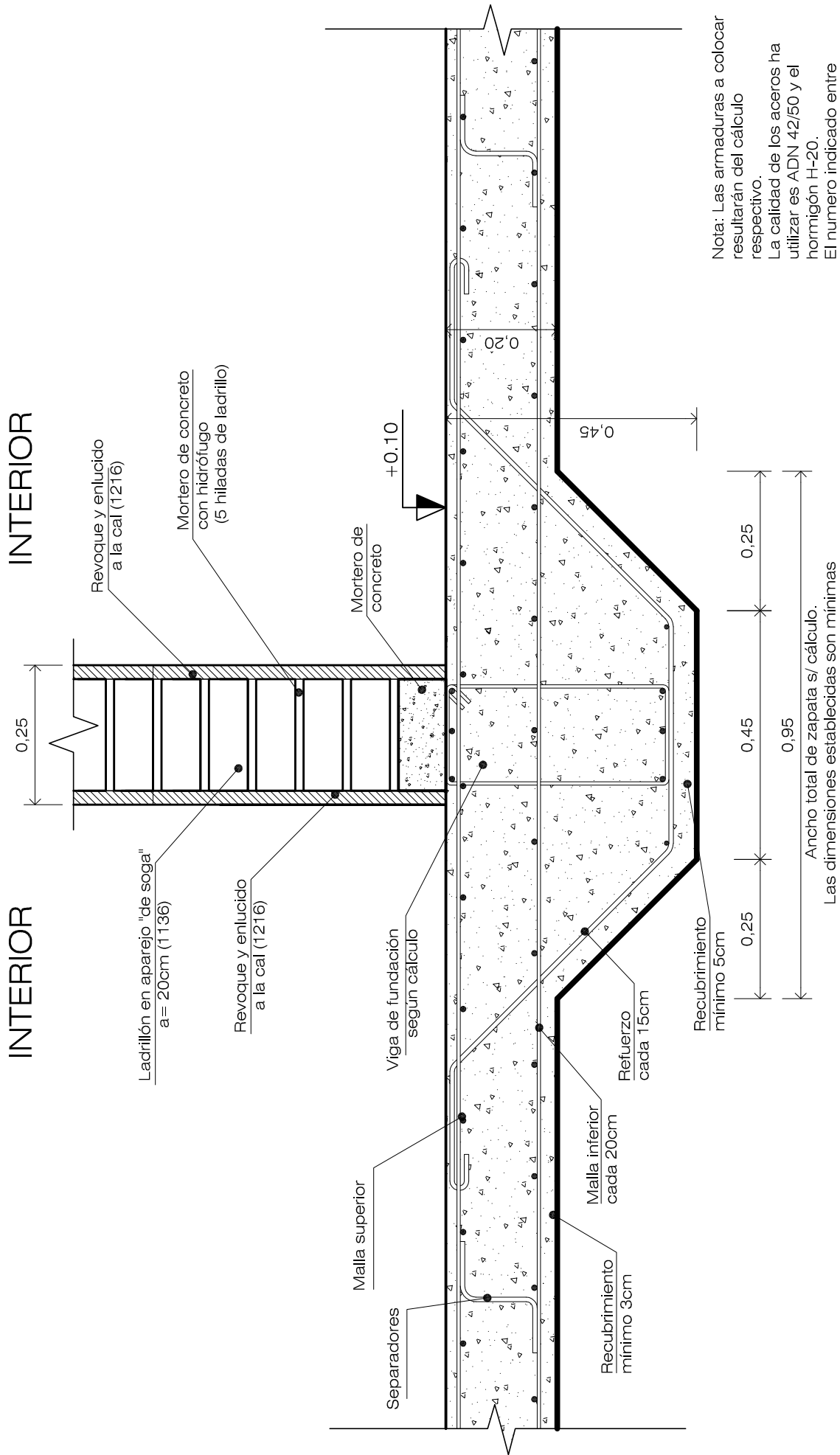
IPV

Instituto Provincial de la Vivienda

Actualizado Julio 2016	ESC: 1:10
------------------------	-----------


DETALLE DE PLATEA DE HORMIGON ARMADO

para muro interior de vivienda 0.25m

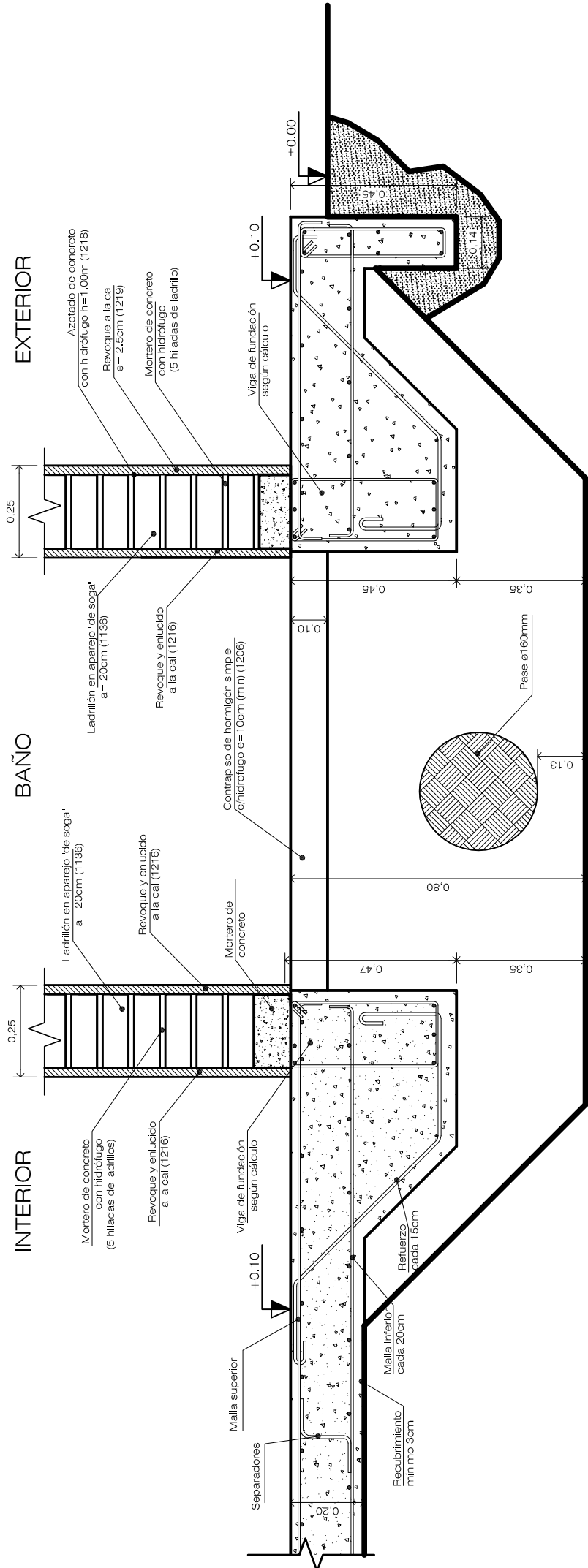


Nota: Las armaduras a colocar resultarán de cálculo respectivo. La calidad de los aceros ha utilizar es ADN 42/50 y el hormigón H-20. El numero indicado entre parentesis corresponde al codigo de Item del IPV

Ancho total de zapata s/ cálculo. Las dimensiones establecidas son mínimas

INSTITUTO PROVINCIAL DE LA VIVIENDA				 Instituto Provincial de la Vivienda
MINISTERIO DE ECONOMIA, INFRAESTRUCTURA Y ENERGIA				
GOBIERNO DE MENDOZA				
Detalle constructivo: PLATEA				
GERENCIA DE EVALUACION DE PROYECTOS				
Arquitectura: Arq. Dino Fantozzi	Ingeniería: Ing. Diego Buss	Revisión: Ing. Jorge Pecorari	Aprobación: Instituto Provincial de la Vivienda	Actualizado Julio 2016
				ESC: 1:10

DETALLE DE PLATEA DE HORMIGON ARMADO
para pasaje cañerías sanitarias



Nota: Las armaduras a colocar resultarán del cálculo. La calidad de los aceros ha utilizar es ADN 42/50 y el hormigón H-20. El número indicado entre parentesis corresponde al código de Item del IPV.

Ancho total de zapata s/ cálculo. Las dimensiones establecidas son mínimas

Ancho total de zapata s/ cálculo. Las dimensiones establecidas son mínimas

0.25 0.42 0.33 0.58

1.19

INSTITUTO PROVINCIAL DE LA VIVIENDA			
MINISTERIO DE ECONOMIA, INFRAESTRUCTURA Y ENERGIA			
GOBIERNO DE MENDOZA			
Detalle constructivo: PLATEA			
GERENCIA DE EVALUACION DE PROYECTOS			
Arquitectura: Arq. Dino Fantozzi	Ingeniería: Ing. Diego Buss	Revisión: Ing. Jorge Pecorari	Aprobación: Instituto Provincial de la Vivienda

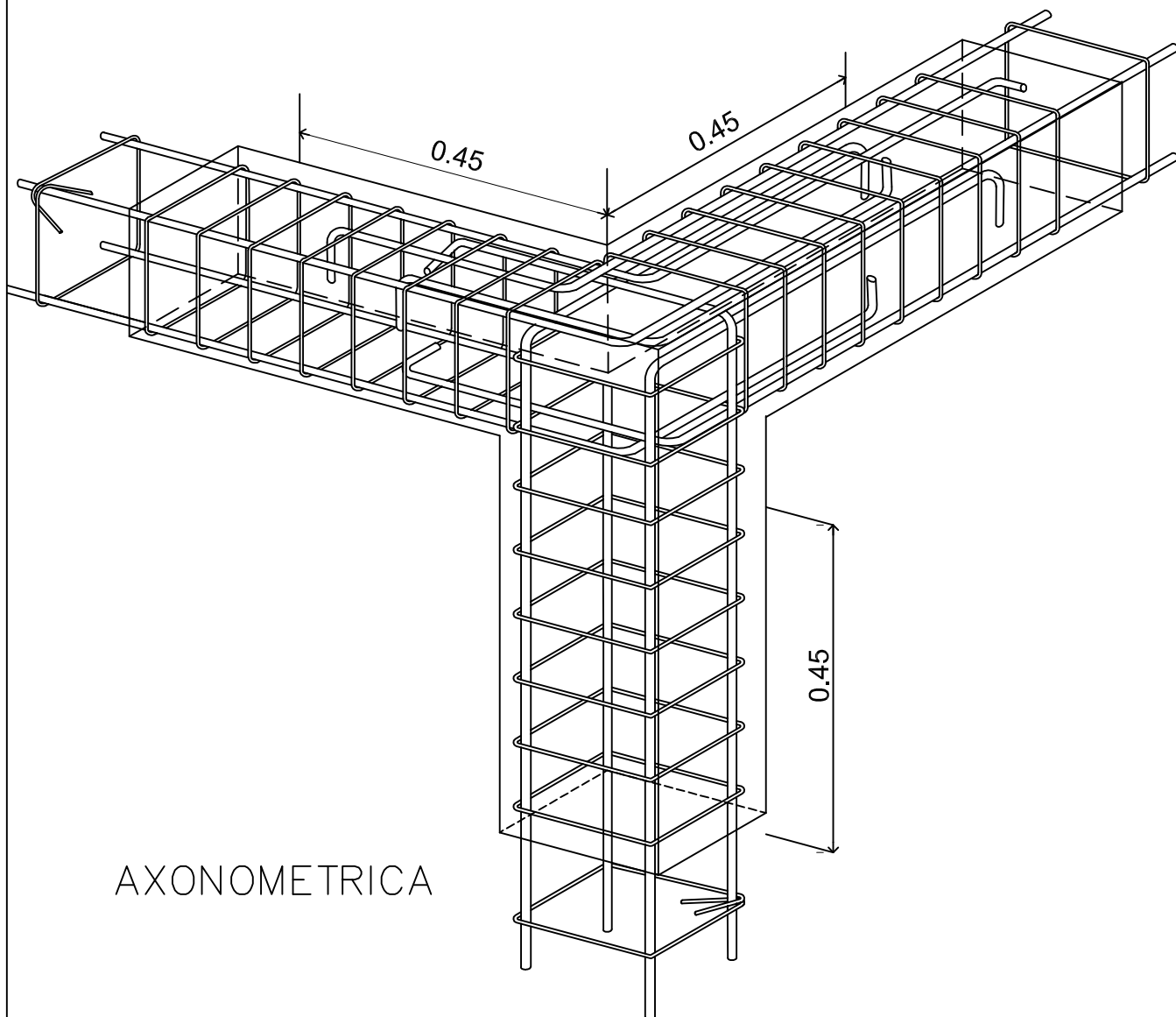
IPV
Instituto Provincial
de la Vivienda



Actualizado Julio 2016	ESC: 1:10
---------------------------	-----------

DETALLE DE ENCUENTRO DE ENCADENADO DE MUROS

para estructura de techo de losa y pórticos



AXONOMETRICA

Nota: Las armaduras a colocar resultarán del cálculo respectivo.

La calidad de los aceros ha utilizar es ADN 42/50.

Hormigón H-20, contenido mínimo de cemento 250kg/m³

Densificar estribos cada 7.5 cm. en una longitud de 45 cm de la columna en todo encuentro con vigas.(Inclusive vigas de fundación)

En vigas y columnas longitud de anclaje 40 cm.

Según Norma CIRSOC 103 (Parte III)

PUNTOS BASICOS

- Ganchos fuera del nudo
- Evitar escuadras adicionales
- Todas las barras terminarán en gancho
- Todas las barras deberán recubrirse con hormigón en todo su perimetro

INSTITUTO PROVINCIAL DE LA VIVIENDA
MINISTERIO DE ECONOMIA, INFRAESTRUCTURA Y ENERGIA
GOBIERNO DE MENDOZA

Detalle constructivo: ESTRUCTURAS

GERENCIA DE EVALUACION DE PROYECTOS

Arquitectura:
Arq. Dino Fantozzi

Ingeniería:
Ing. Diego Buss

Revisión:
Ing. Jorge Pecorari

Aprobación:
Instituto Provincial de la
Vivienda

IPV
Instituto Provincial
de la Vivienda

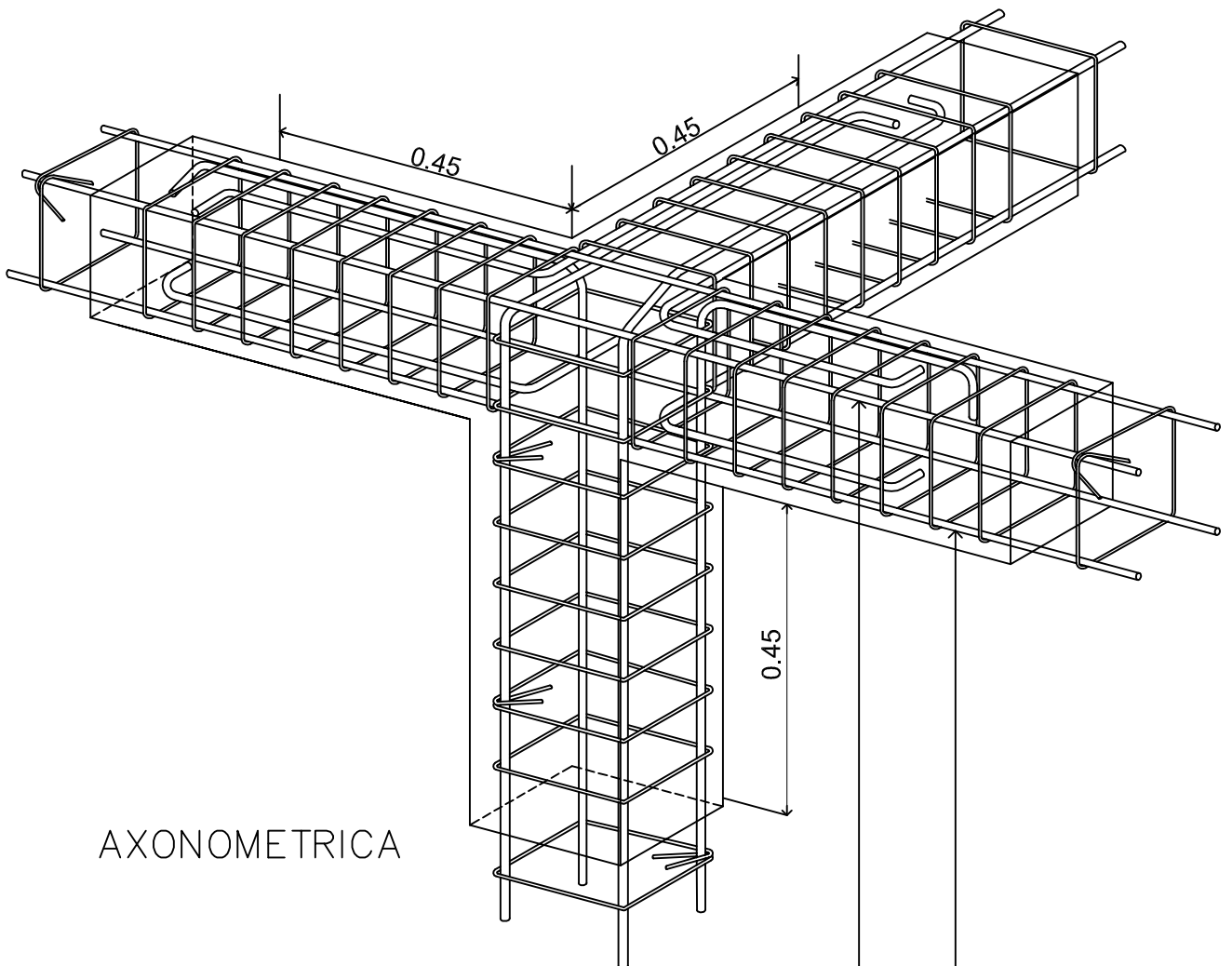


Actualizado
Julio 2016

ESC: 1:10

DETALLE DE ENCUENTRO DE ENCADENADO DE MUROS

para estructura de techo de losa y pórticos



AXONOMETRICA

Armadura longitudinal sin empalmes próximos.

Nota: Las armaduras a colocar resultarán del cálculo respectivo.
 La calidad de los aceros ha utilizar es ADN 42/50.
 Hormigón H-20, contenido mínimo de cemento 250kg/m³
 Densificar estribos cada 7.5 cm. en una longitud de 45 cm de la columna en todo encuentro con vigas.(Inclusive vigas de fundación)
 En vigas y columnas longitud de anclaje 40 cm.
 Según Norma CIRSOC 103 (Parte III)

PUNTOS BASICOS

- Ganchos fuera del nudo
- Evitar escuadras adicionales
- Todas las barras terminarán en gancho
- Todas las barras deberán recubrirse con hormigón en todo su perimetro

INSTITUTO PROVINCIAL DE LA VIVIENDA
MINISTERIO DE ECONOMIA, INFRAESTRUCTURA Y ENERGIA
GOBIERNO DE MENDOZA

Detalle constructivo: ESTRUCTURAS

GERENCIA DE EVALUACION DE PROYECTOS

Arquitectura:
Arq. Dino Fantozzi

Ingeniería:
Ing. Diego Buss

Revisión:
Ing. Jorge Pecorari

Aprobación:
Instituto Provincial de la
Vivienda

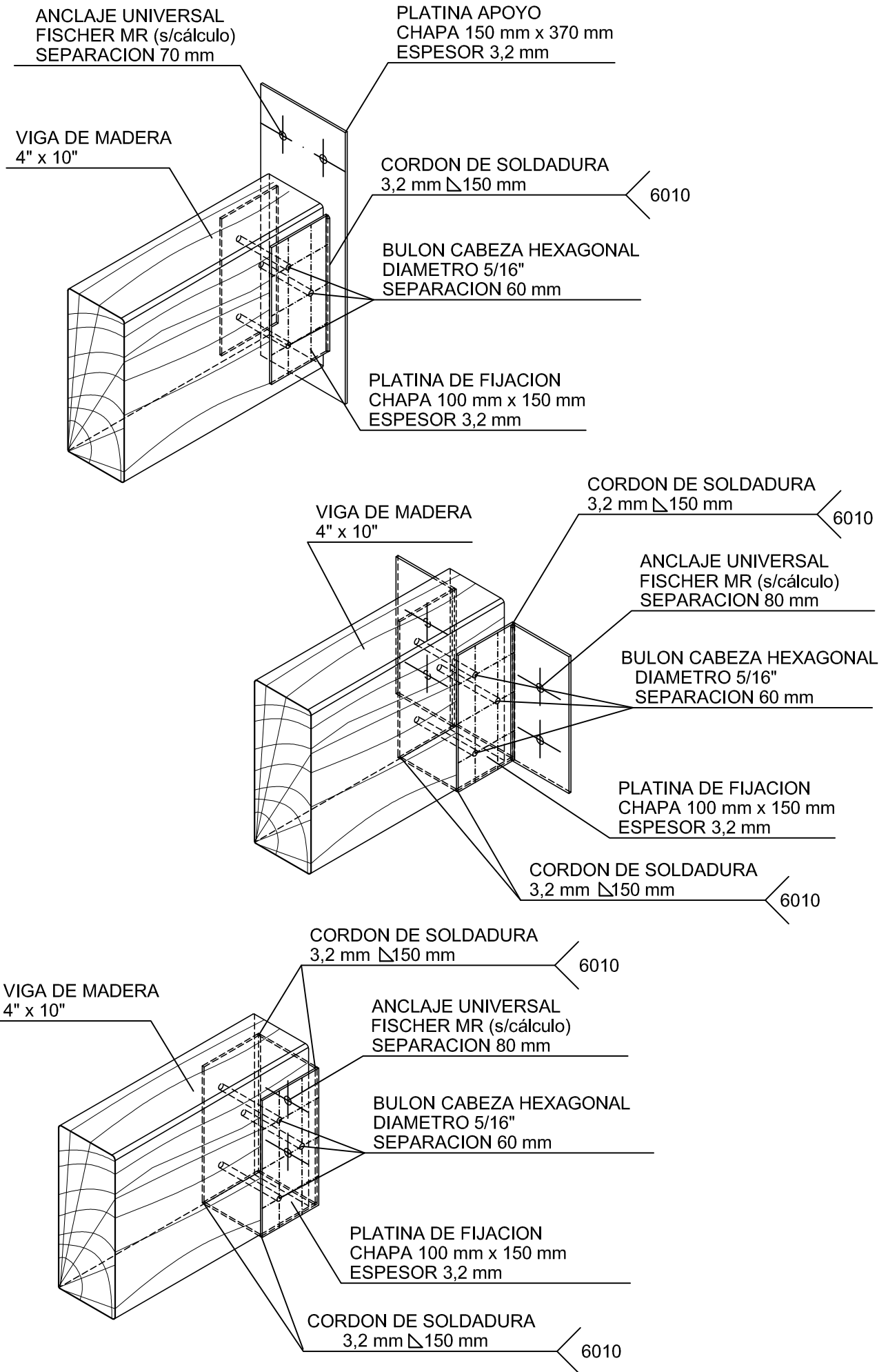
Instituto Provincial
de la Vivienda



Actualizado
Julio 2016

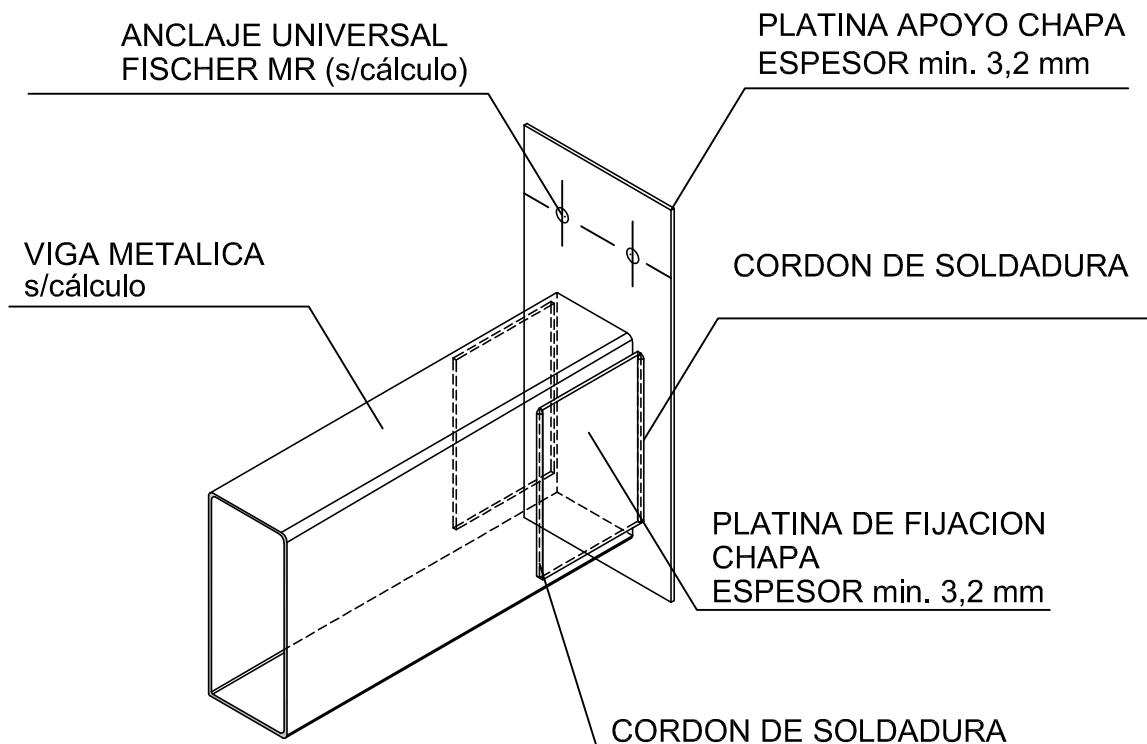
ESC: 1:10

DETALLE PLATINA DE APOYO PARA VIGA MADERA

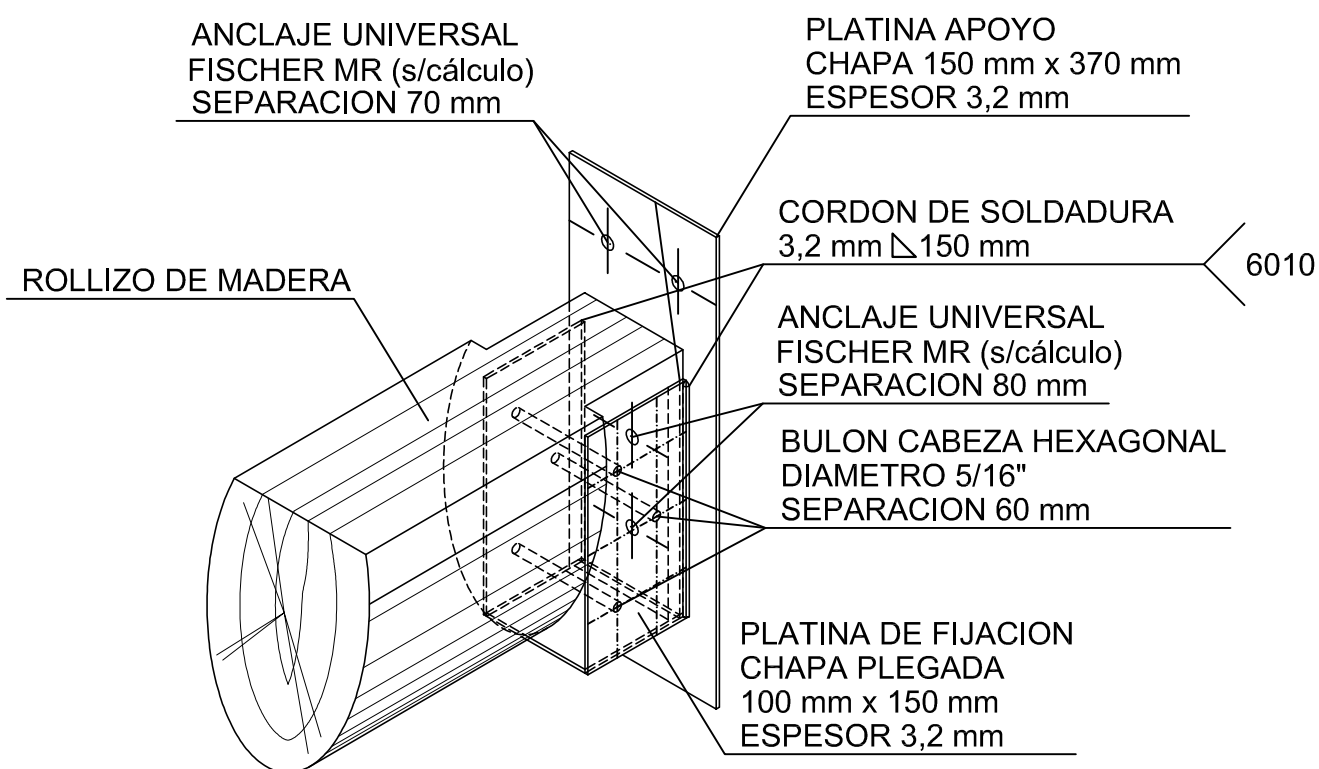


INSTITUTO PROVINCIAL DE LA VIVIENDA				 IPV Instituto Provincial de la Vivienda
MINISTERIO DE ECONOMIA, INFRAESTRUCTURA Y ENERGIA				
GOBIERNO DE MENDOZA				
Detalle constructivo: ESTRUCTURAS				
GERENCIA DE EVALUACION DE PROYECTOS				
Arquitectura: Arq. Dino Fantozzi	Ingeniería: Ing. Diego Buss	Revisión: Ing. Jorge Pecorari	Aprobación: Instituto Provincial de la Vivienda	Actualizado Julio 2016
				ESC: 1:10

DETALLE PLATINA DE APOYO PARA VIGA METALICA



DETALLE PLATINA DE APOYO PARA VIGA MADERA



INSTITUTO PROVINCIAL DE LA VIVIENDA
MINISTERIO DE ECONOMIA, INFRAESTRUCTURA Y ENERGIA
GOBIERNO DE MENDOZA

Detalle constructivo: **ESTRUCTURAS**

GERENCIA DE EVALUACION DE PROYECTOS

Arquitectura:
Arq. Dino Fantozzi

Ingeniería:
Ing. Diego Buss

Revisión:
Ing. Jorge Pecorari

Aprobación:
Instituto Provincial de la
Vivienda

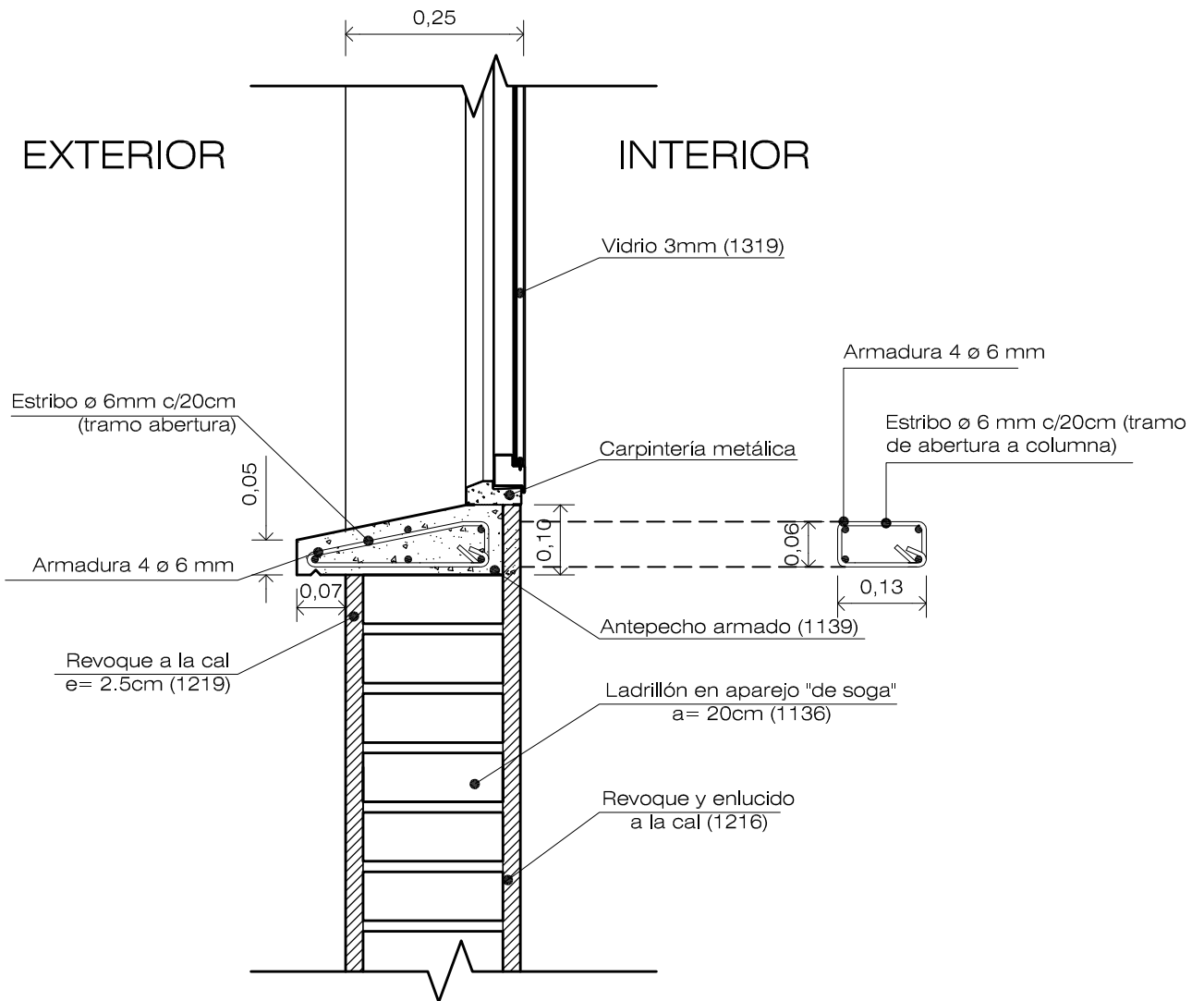
IPV
 Instituto Provincial
 de la Vivienda



Actualizado
Julio 2016

ESC: 1:10

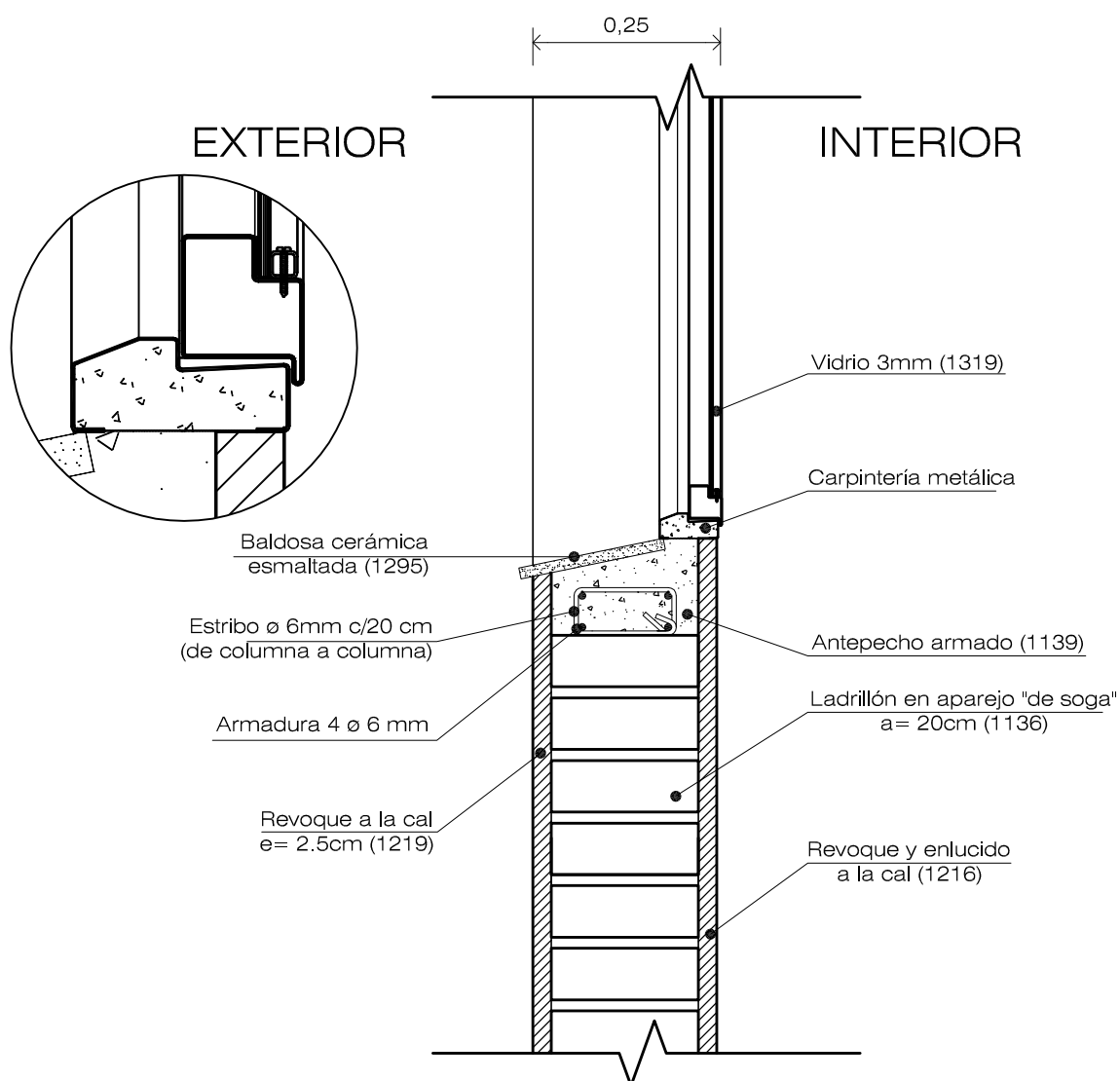
DETALLE ANTEPECHO HORMIGON ARMADO



Nota: La calidad de los aceros ha utilizar es ADN 42/50 y el hormigón H-13.
El numero indicado entre parentesis corresponde al codigo de Item del IPV

INSTITUTO PROVINCIAL DE LA VIVIENDA			
MINISTERIO DE ECONOMIA, INFRAESTRUCTURA Y ENERGIA			
GOBIERNO DE MENDOZA			
Detalle constructivo: ANTEPECHO			
GERENCIA DE EVALUACION DE PROYECTOS			
Arquitectura: Arq. Dino Fantozzi	Ingeniería: Ing. Diego Buss	Revisión: Ing. Jorge Pecorari	Aprobación: Instituto Provincial de la Vivienda
			 Instituto Provincial de la Vivienda Actualizado Julio 2016 ESC: 1:10

DETALLE ANTEPECHO HORMIGON ARMADO con baldosa cerámica



Nota: La calidad de los aceros ha utilizar es ADN 42/50 y el hormigón H-13.
El numero indicado entre parentesis corresponde al codigo de Item del IPV

INSTITUTO PROVINCIAL DE LA VIVIENDA
MINISTERIO DE ECONOMIA, INFRAESTRUCTURA Y ENERGIA
GOBIERNO DE MENDOZA

Detalle constructivo: ANTEPECHO

GERENCIA DE EVALUACION DE PROYECTOS

Arquitectura:
Arq. Dino Fantozzi

Ingeniería:
Ing. Diego Buss

Revisión:
Ing. Jorge Pecorari

Aprobación:
Instituto Provincial de la
Vivienda

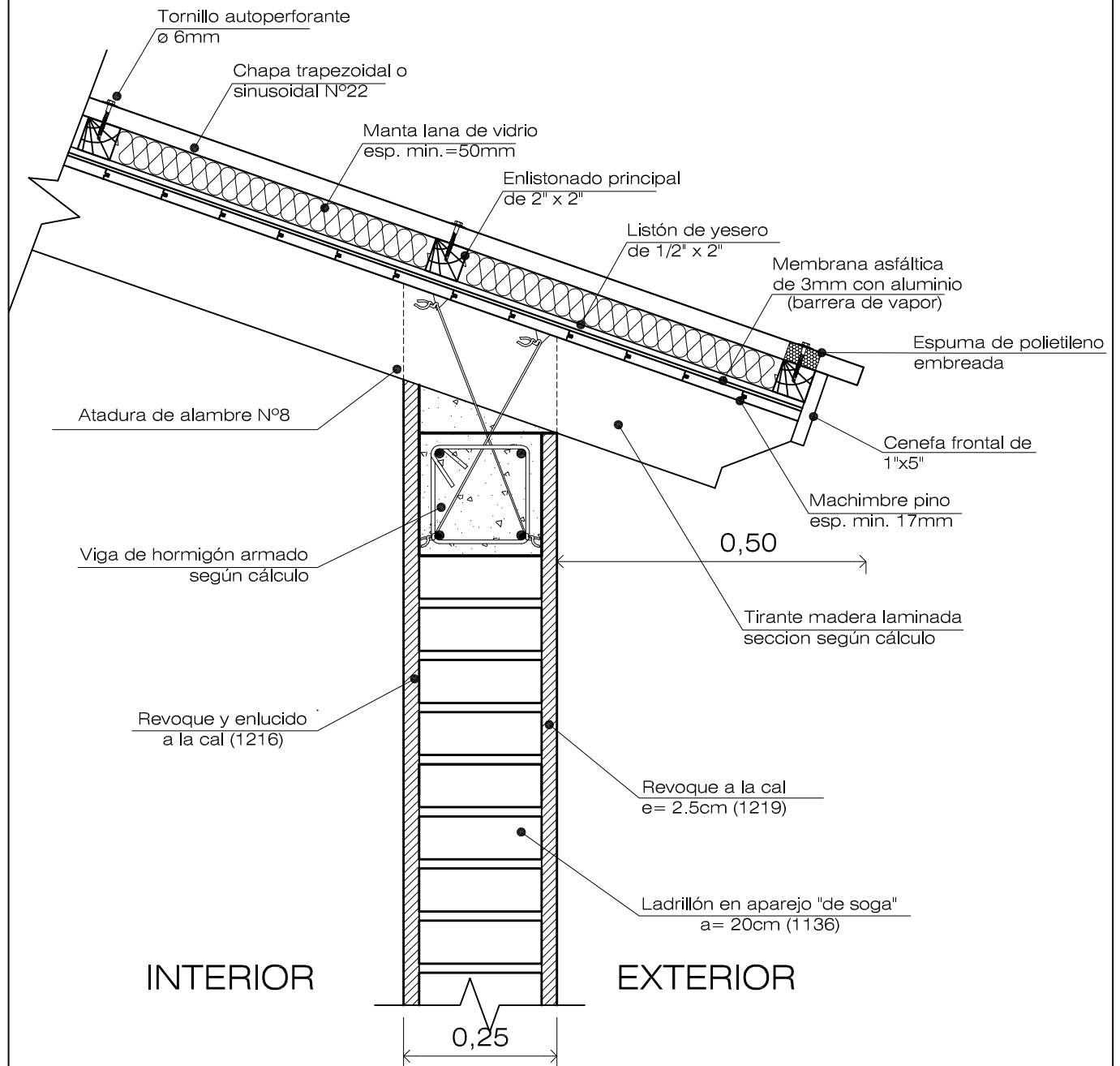
Instituto Provincial
de la Vivienda



Actualizado
Julio 2016

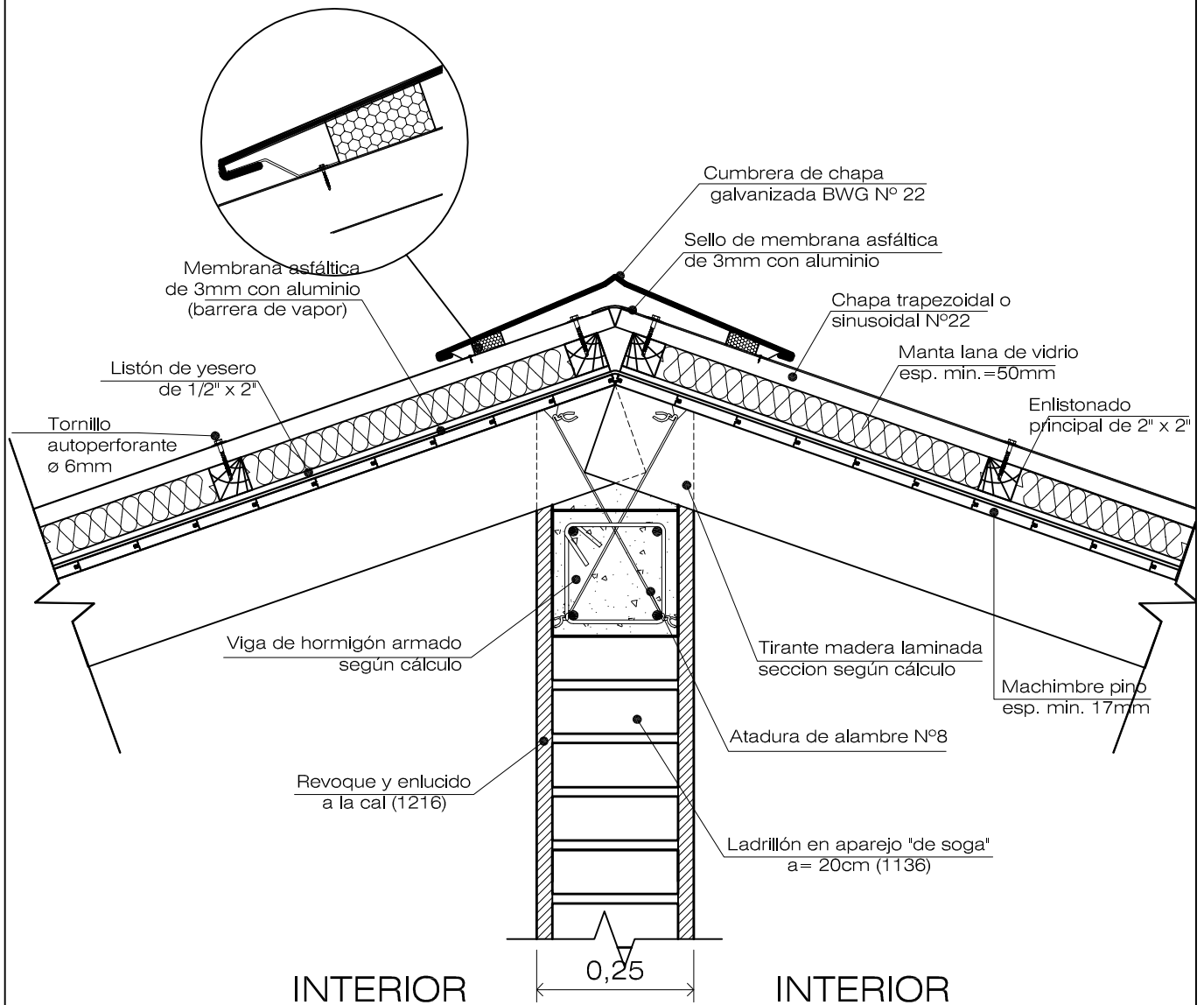
ESC: 1:10

DETALLE CUBIERTA DE TECHO METÁLICO (alero)



INSTITUTO PROVINCIAL DE LA VIVIENDA				 <p>IPV Instituto Provincial de la Vivienda</p>
MINISTERIO DE ECONOMIA, INFRAESTRUCTURA Y ENERGIA				
GOBIERNO DE MENDOZA				
Detalle constructivo: CUBIERTA DE TECHO				Actualizado Julio 2016
GERENCIA DE EVALUACION DE PROYECTOS				
Arquitectura: Arq. Dino Fantozzi	Ingeniería: Ing. Diego Buss	Revisión: Ing. Jorge Pecorari	Aprobación: Instituto Provincial de la Vivienda	ESC: 1:10

DETALLE CUBIERTA DE TECHO METÁLICO (cumbre)



INSTITUTO PROVINCIAL DE LA VIVIENDA
MINISTERIO DE ECONOMIA, INFRAESTRUCTURA Y ENERGIA
GOBIERNO DE MENDOZA

Detalle constructivo: CUBIERTA DE TECHO

GERENCIA DE EVALUACION DE PROYECTOS

Arquitectura:
Arq. Dino Fantozzi

Ingeniería:
Ing. Diego Buss

Revisión:
Ing. Jorge Pecorari

Aprobación:
Instituto Provincial de la
Vivienda

Actualizado
Julio 2016

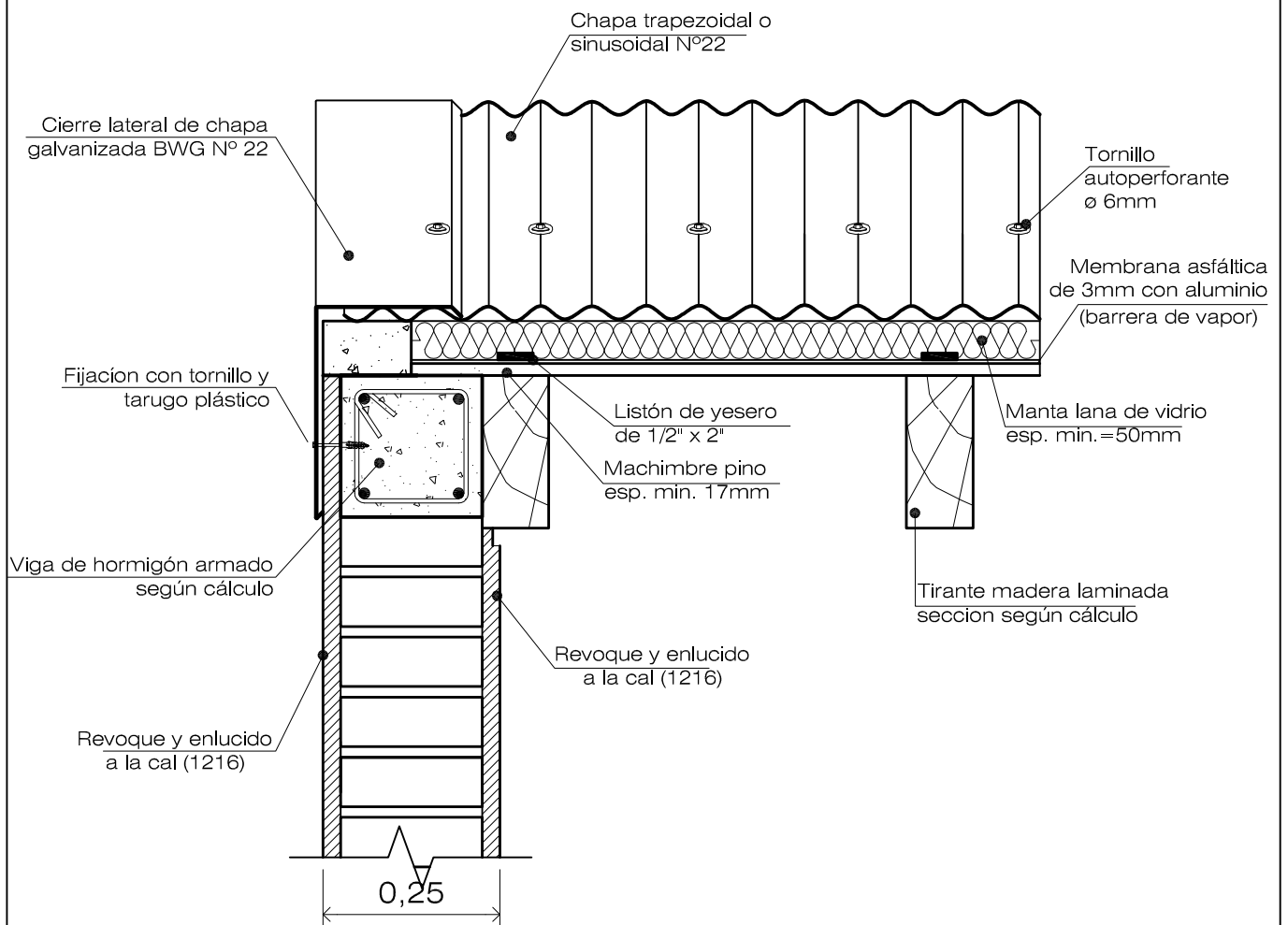
ESC: 1:10

IPV

Instituto Provincial
de la Vivienda



DETALLE CUBIERTA DE TECHO METÁLICO (borde lateral)



INSTITUTO PROVINCIAL DE LA VIVIENDA
MINISTERIO DE ECONOMIA, INFRAESTRUCTURA Y ENERGIA
GOBIERNO DE MENDOZA

Detalle constructivo: CUBIERTA DE TECHO

GERENCIA DE EVALUACION DE PROYECTOS

Arquitectura:
Arq. Dino Fantozzi

Ingeniería:
Ing. Diego Buss

Revisión:
Ing. Jorge Pecorari

Aprobación:
Instituto Provincial de la
Vivienda

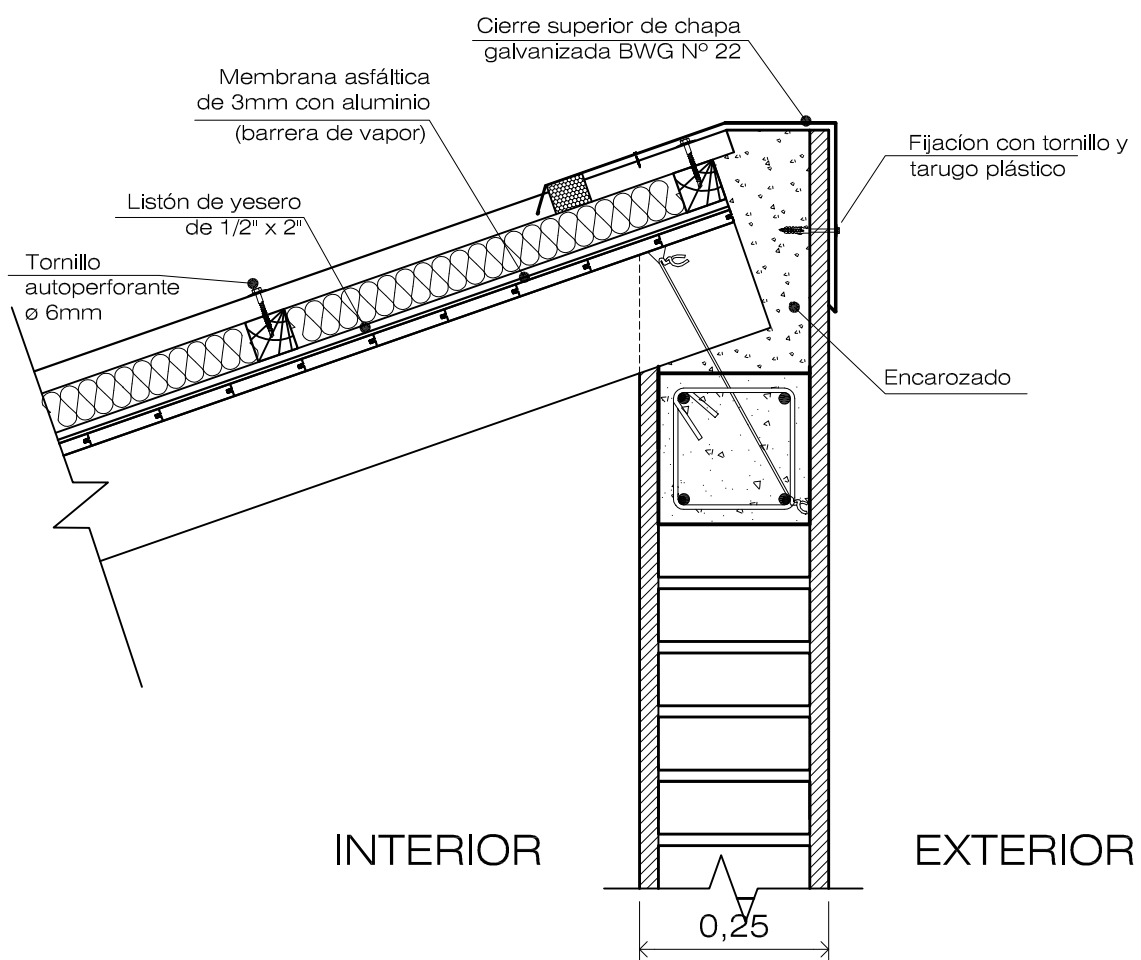
IPV
Instituto Provincial
de la Vivienda



Actualizado
Julio 2016

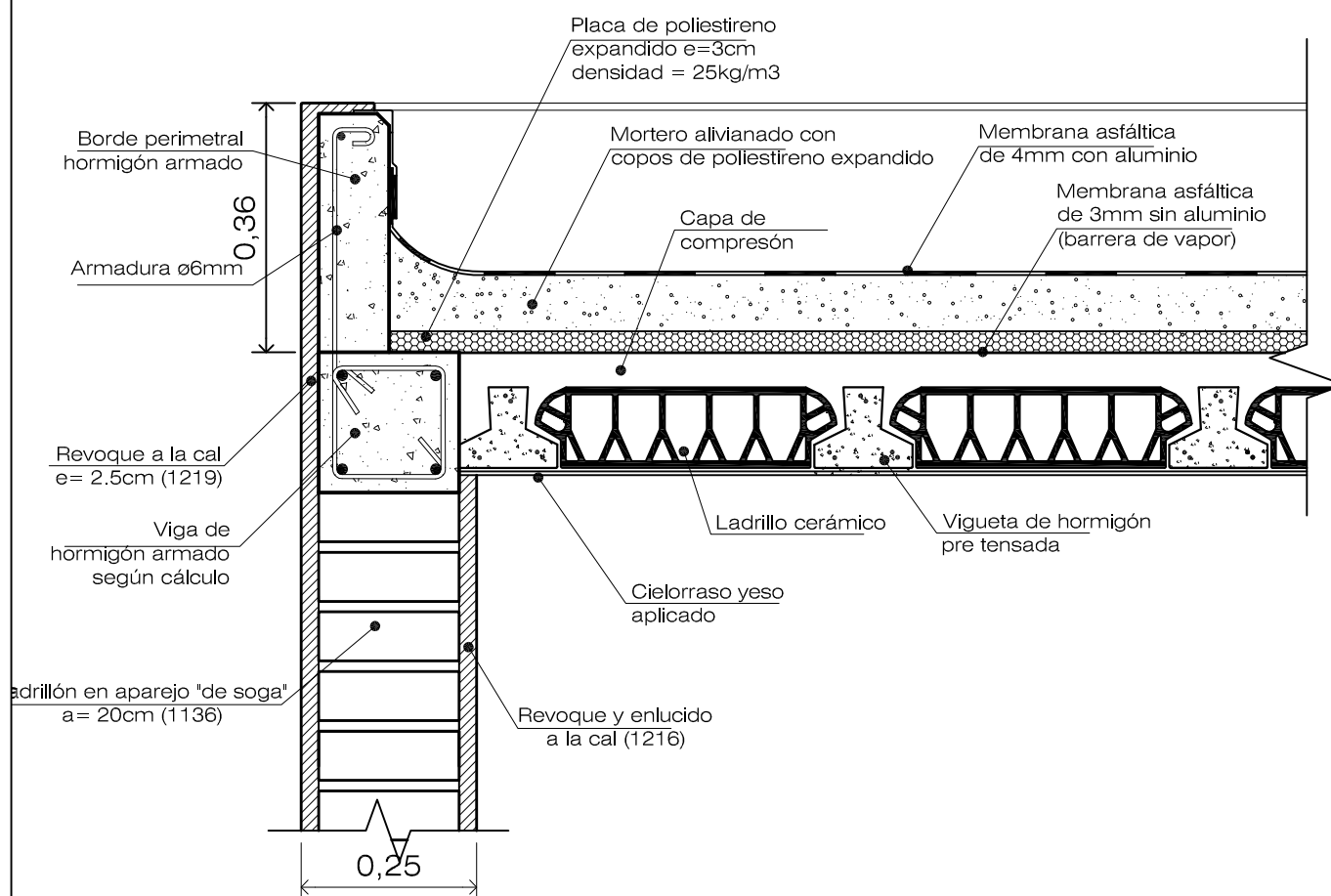
ESC: 1:10

DETALLE CUBIERTA DE TECHO METÁLICO (borde superior)



INSTITUTO PROVINCIAL DE LA VIVIENDA			
MINISTERIO DE ECONOMIA, INFRAESTRUCTURA Y ENERGIA			
GOBIERNO DE MENDOZA			
Detalle constructivo: CUBIERTA DE TECHO			
GERENCIA DE EVALUACION DE PROYECTOS			
Arquitectura: Arq. Dino Fantozzi	Ingeniería: Ing. Diego Buss	Revisión: Ing. Jorge Pecorari	Aprobación: Instituto Provincial de la Vivienda
			 IPV Instituto Provincial de la Vivienda
			Actualizado Julio 2016
			ESC: 1:10

DETALLE CUBIERTA DE TECHO LOSA (borde lateral)



INSTITUTO PROVINCIAL DE LA VIVIENDA
MINISTERIO DE ECONOMIA, INFRAESTRUCTURA Y ENERGIA
GOBIERNO DE MENDOZA

Detalle constructivo: CUBIERTA DE TECHO

GERENCIA DE EVALUACION DE PROYECTOS

Arquitectura:
Arq. Dino Fantozzi

Ingeniería:
Ing. Diego Buss

Revisión:
Ing. Jorge Pecorari

Aprobación:
Instituto Provincial de la
Vivienda

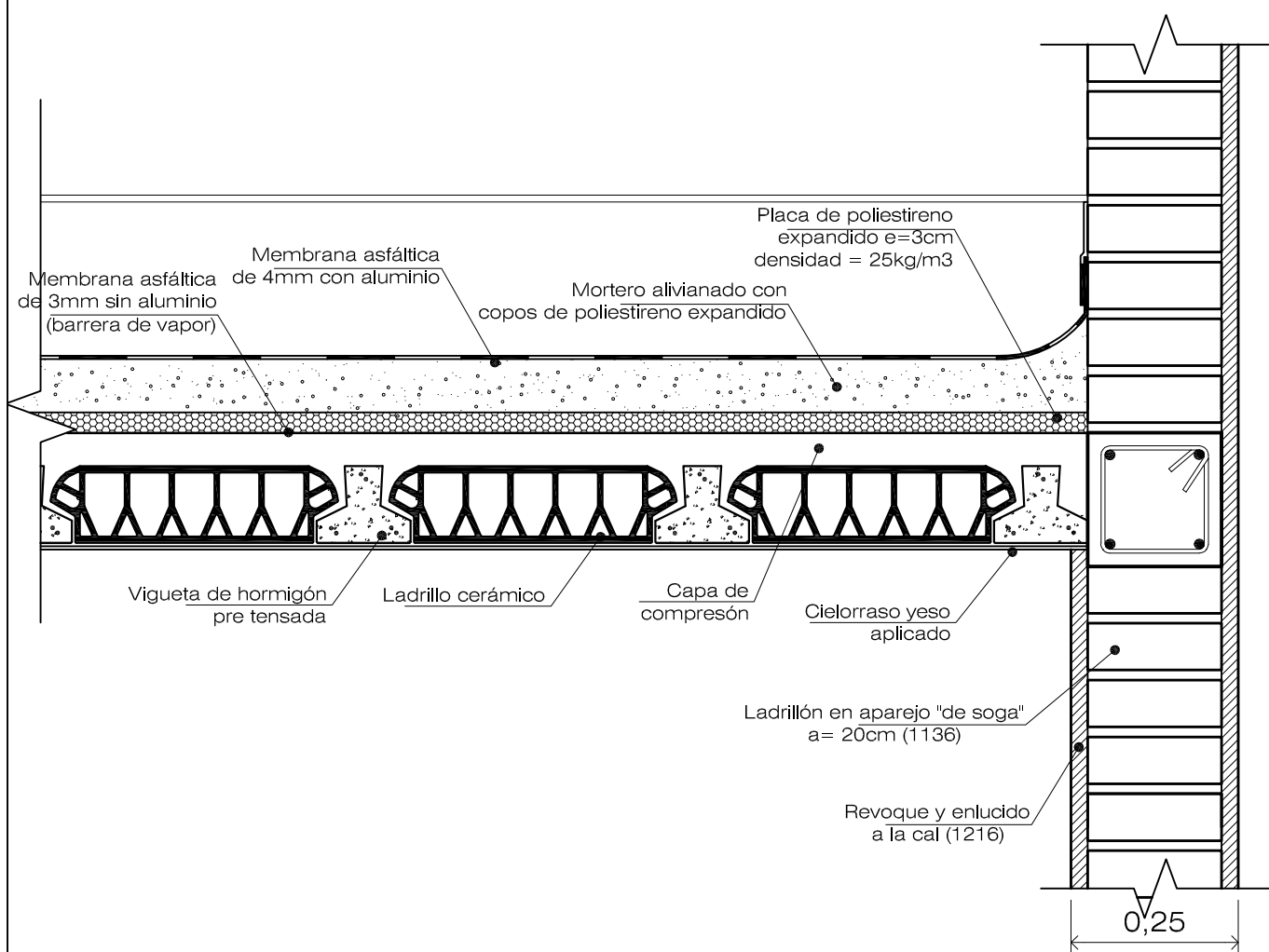
IPV
Instituto Provincial
de la Vivienda



Actualizado
Julio 2016

ESC: 1:10

DETALLE CUBIERTA DE TECHO LOSA (encuentro con muro)



INSTITUTO PROVINCIAL DE LA VIVIENDA
MINISTERIO DE ECONOMIA, INFRAESTRUCTURA Y ENERGIA
GOBIERNO DE MENDOZA

Detalle constructivo: CUBIERTA DE TECHO

GERENCIA DE EVALUACION DE PROYECTOS

Arquitectura:
Arq. Dino Fantozzi

Ingeniería:
Ing. Diego Buss

Revisión:
Ing. Jorge Pecorari

Aprobación:
Instituto Provincial de la
Vivienda

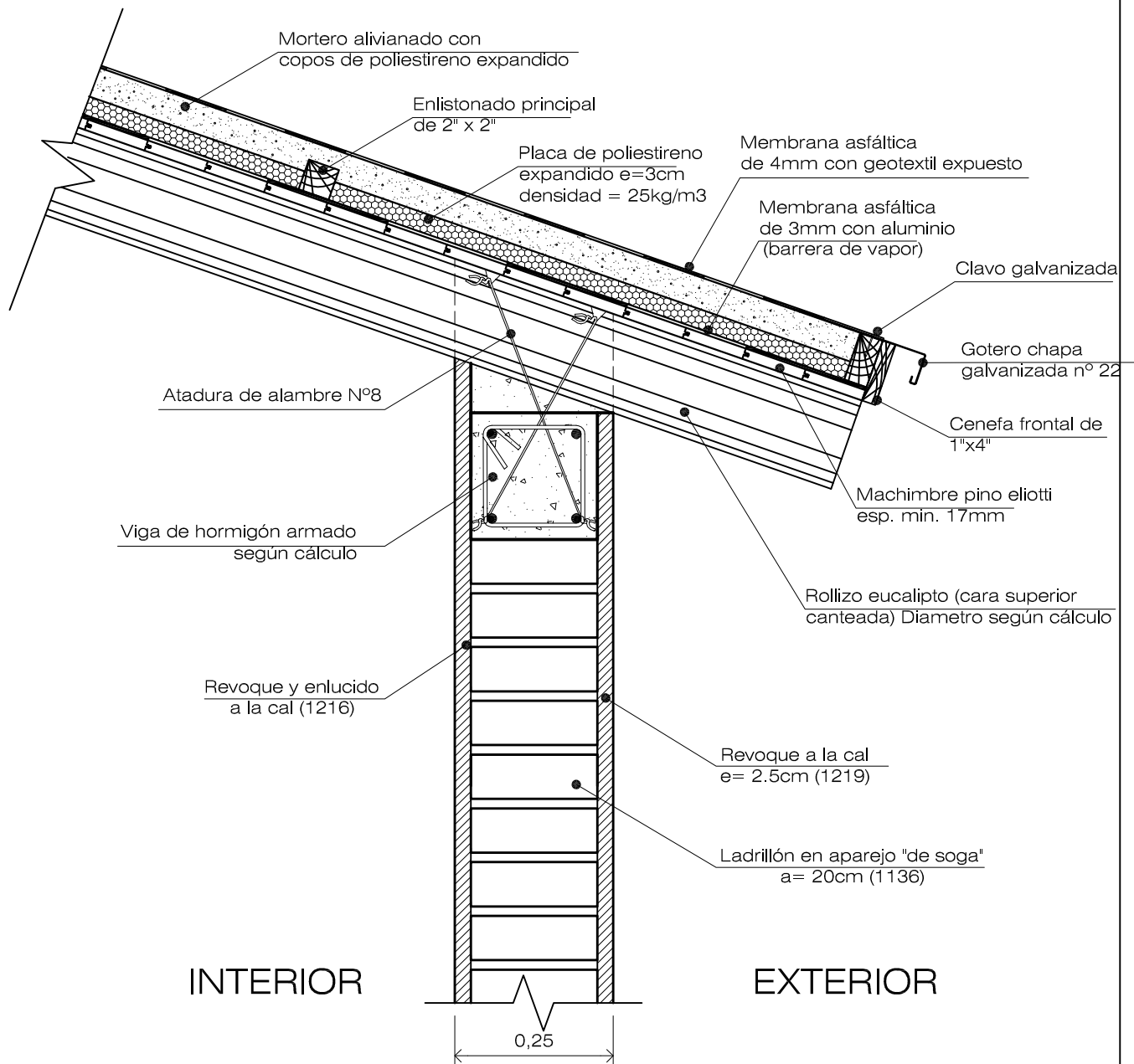
IPV
Instituto Provincial
de la Vivienda



Actualizado
Julio 2016

ESC: 1:10

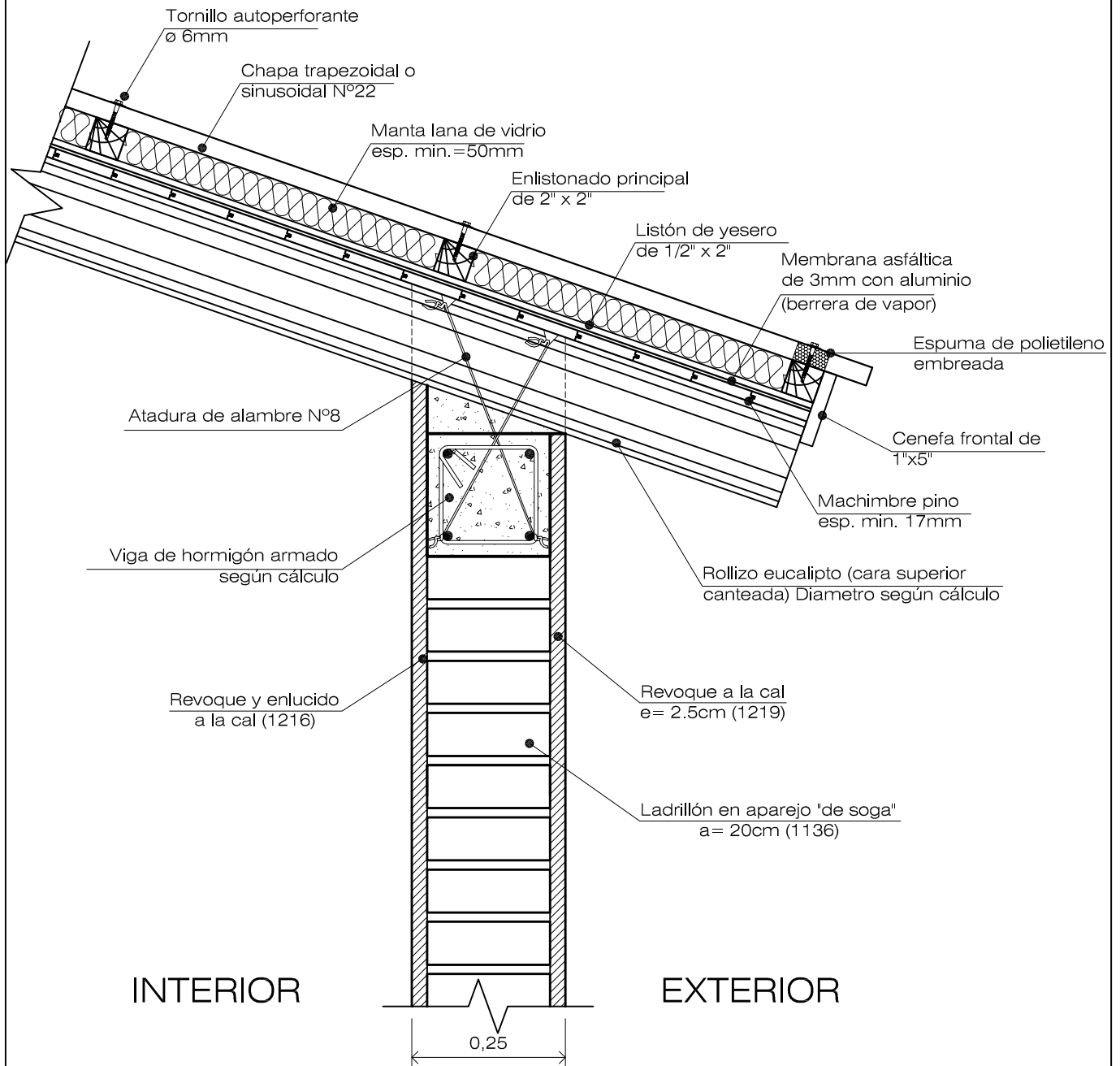
DETALLE CUBIERTA DE TECHO CON MEMBRANA ASFÁLTICA (alero)



Nota: El numero indicado entre parentesis
corresponde al codigo de Item del IPV.

INSTITUTO PROVINCIAL DE LA VIVIENDA				 IPV Instituto Provincial de la Vivienda
MINISTERIO DE ECONOMIA, INFRAESTRUCTURA Y ENERGIA				
GOBIERNO DE MENDOZA				
Detalle constructivo: CUBIERTA DE TECHO				Actualizado Julio 2016
GERENCIA DE EVALUACION DE PROYECTOS				
Arquitectura: Arq. Dino Fantozzi	Ingeniería: Ing. Diego Buss	Revisión: Ing. Jorge Pecorari	Aprobación: Instituto Provincial de la Vivienda	ESC: 1:10

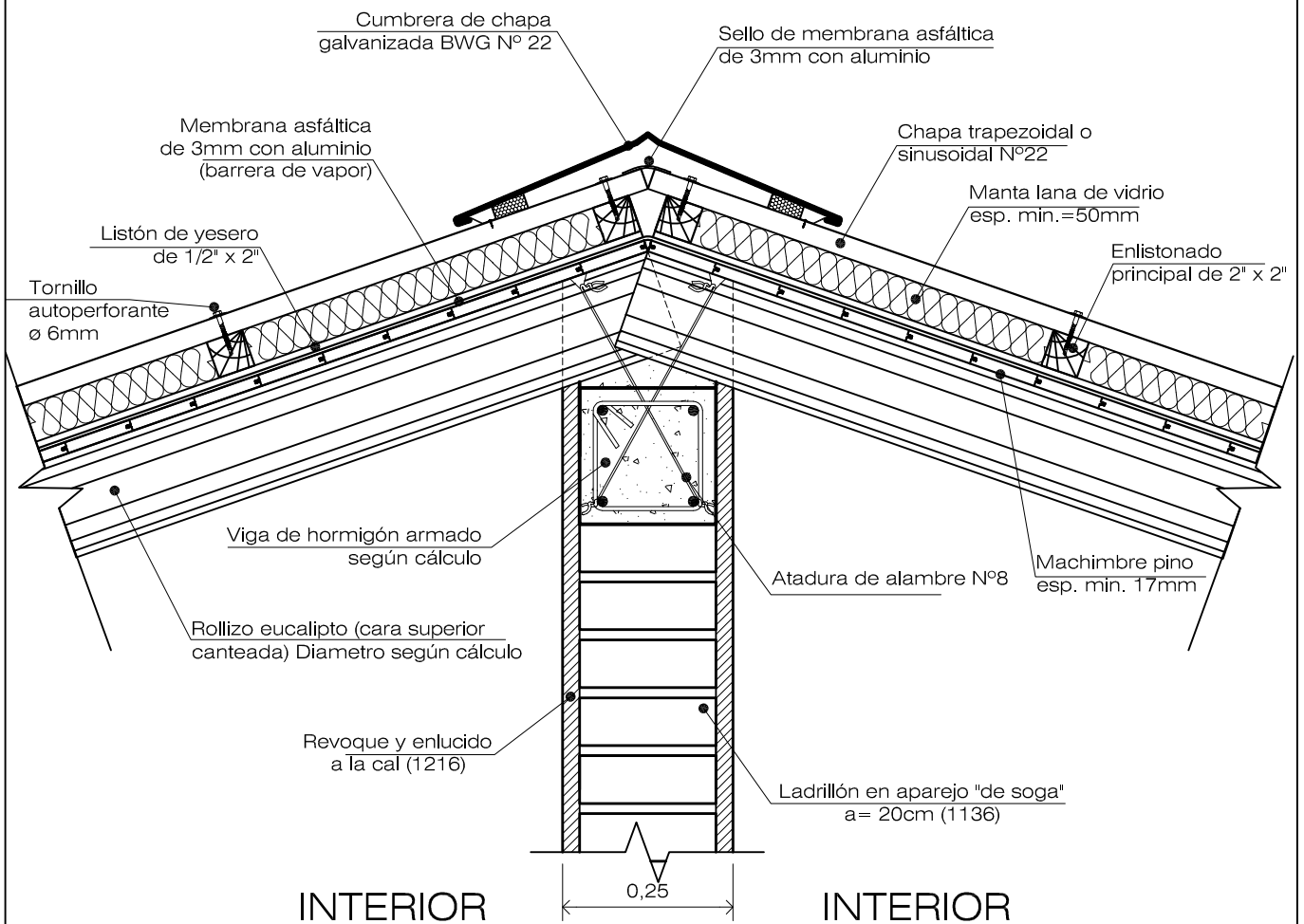
DETALLE CUBIERTA DE TECHO METÁLICO (alero)



Nota: El numero indicado entre parentesis corresponde al codigo de Item del IPV.

INSTITUTO PROVINCIAL DE LA VIVIENDA				 IPV Instituto Provincial de la Vivienda
MINISTERIO DE ECONOMIA, INFRAESTRUCTURA Y ENERGIA				
GOBIERNO DE MENDOZA				
Detalle constructivo: CUBIERTA DE TECHO				Actualizado Julio 2016 ESC: 1:10
GERENCIA DE EVALUACION DE PROYECTOS				
Arquitectura: Arq. Dino Fantozzi	Ingeniería: Ing. Diego Buss	Revisión: Ing. Jorge Pecorari	Aprobación: Instituto Provincial de la Vivienda	

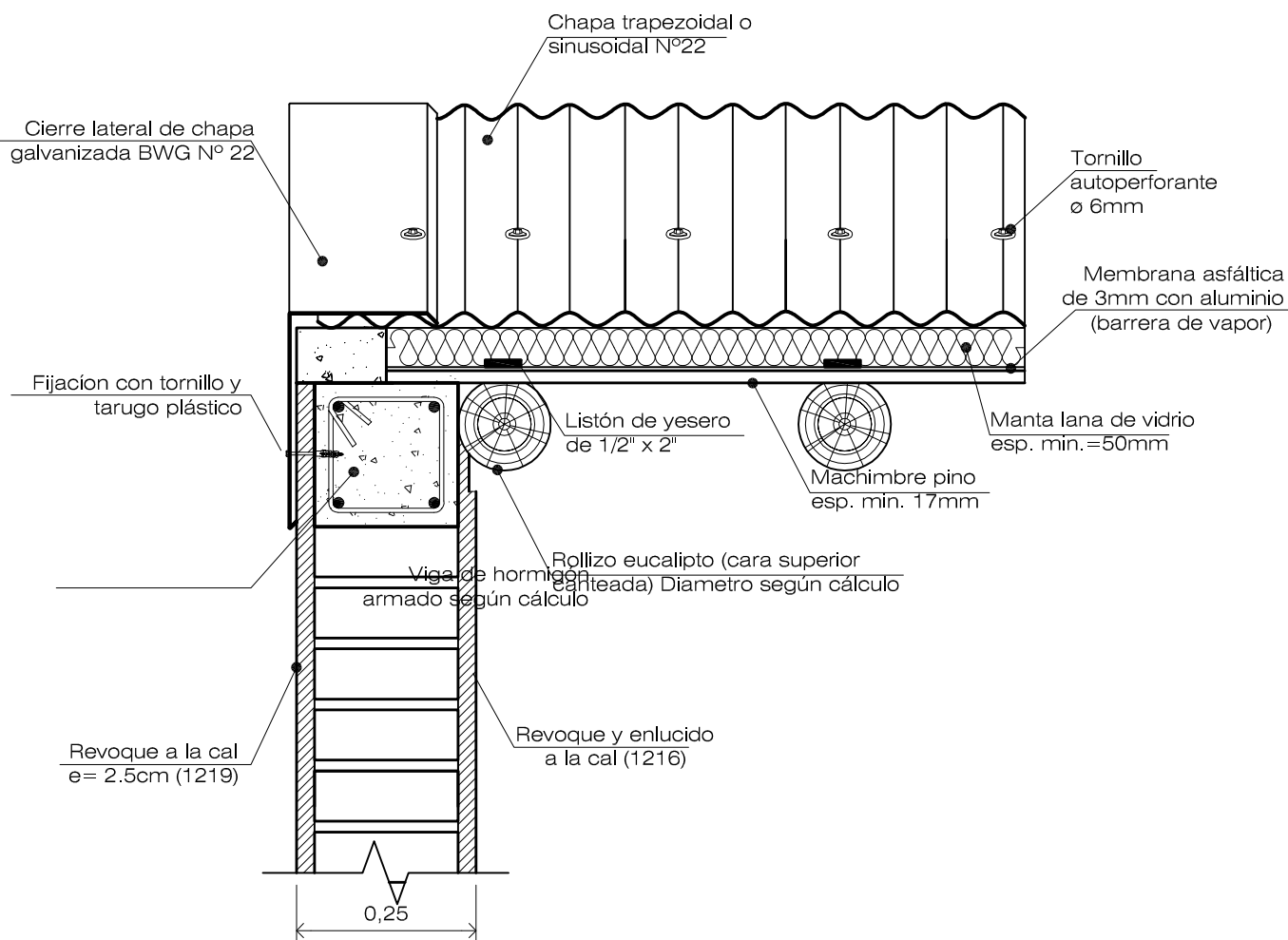
DETALLE CUBIERTA DE TECHO METÁLICO (cumbre)



Nota: El numero indicado entre parentesis
corresponde al codigo de Item del IPV.

INSTITUTO PROVINCIAL DE LA VIVIENDA					
MINISTERIO DE ECONOMIA, INFRAESTRUCTURA Y ENERGIA					
GOBIERNO DE MENDOZA					
Detalle constructivo: CUBIERTA DE TECHO					
GERENCIA DE EVALUACION DE PROYECTOS					
Arquitectura: Arq. Dino Fantozzi	Ingeniería: Ing. Diego Buss	Revisión: Ing. Jorge Pecorari	Aprobación: Instituto Provincial de la Vivienda	Actualizado Julio 2016	ESC: 1:10

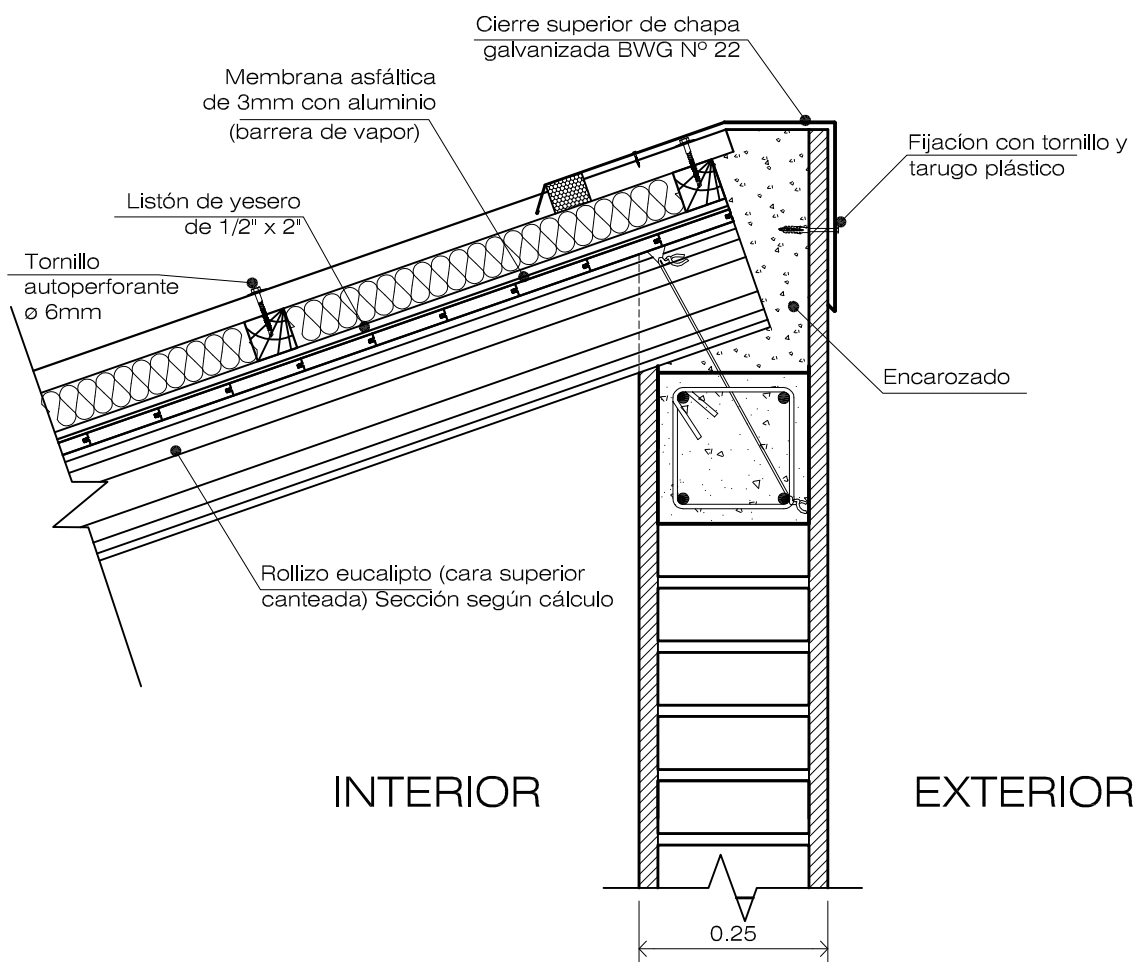
DETALLE CUBIERTA DE TECHO METÁLICO (borde lateral)



Nota: El numero indicado entre parentesis
corresponde al codigo de Item del IPV.

INSTITUTO PROVINCIAL DE LA VIVIENDA				 IPV Instituto Provincial de la Vivienda
MINISTERIO DE ECONOMIA, INFRAESTRUCTURA Y ENERGIA				
GOBIERNO DE MENDOZA				
Detalle constructivo: CUBIERTA DE TECHO				
GERENCIA DE EVALUACION DE PROYECTOS				
Arquitectura: Arq. Dino Fantozzi	Ingeniería: Ing. Diego Buss	Revisión: Ing. Jorge Pecorari	Aprobación: Instituto Provincial de la Vivienda	Actualizado Julio 2016
				ESC: 1:10

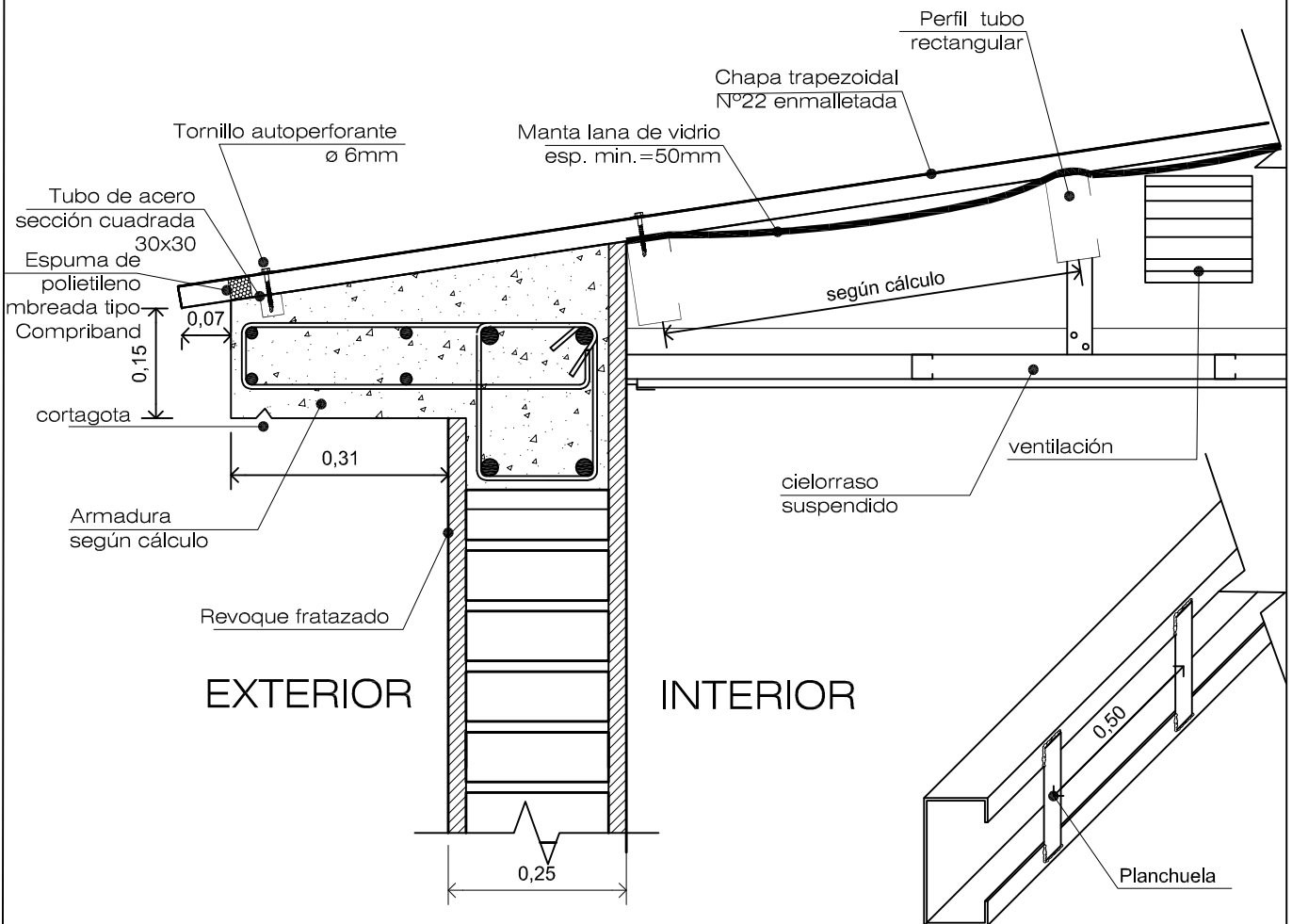
DETALLE CUBIERTA DE TECHO METÁLICO (borde superior)



Nota: El numero indicado entre parentesis corresponde al codigo de Item del IPV.

INSTITUTO PROVINCIAL DE LA VIVIENDA			
MINISTERIO DE ECONOMIA, INFRAESTRUCTURA Y ENERGIA			
GOBIERNO DE MENDOZA			
Detalle constructivo: CUBIERTA DE TECHO			
GERENCIA DE EVALUACION DE PROYECTOS			
Arquitectura: Arq. Dino Fantozzi	Ingeniería: Ing. Diego Buss	Revisión: Ing. Jorge Pecorari	Aprobación: Instituto Provincial de la Vivienda
			Actualizado Julio 2016
			ESC: 1:10

DETALLE ENCUENTRO TECHO PERFILERIA METALICA, CHAPA SINUSOIDAL y CIELORRASO SUSPENDIDO



INSTITUTO PROVINCIAL DE LA VIVIENDA
MINISTERIO DE ECONOMIA, INFRAESTRUCTURA Y ENERGIA
GOBIERNO DE MENDOZA

Detalle constructivo: CUBIERTA DE TECHO

GERENCIA DE EVALUACION DE PROYECTOS

Arquitectura:
Arq. Dino Fantozzi

Ingeniería:
Ing. Diego Buss

Revisión:
Ing. Jorge Pecorari

Aprobación:
Instituto Provincial de la
Vivienda

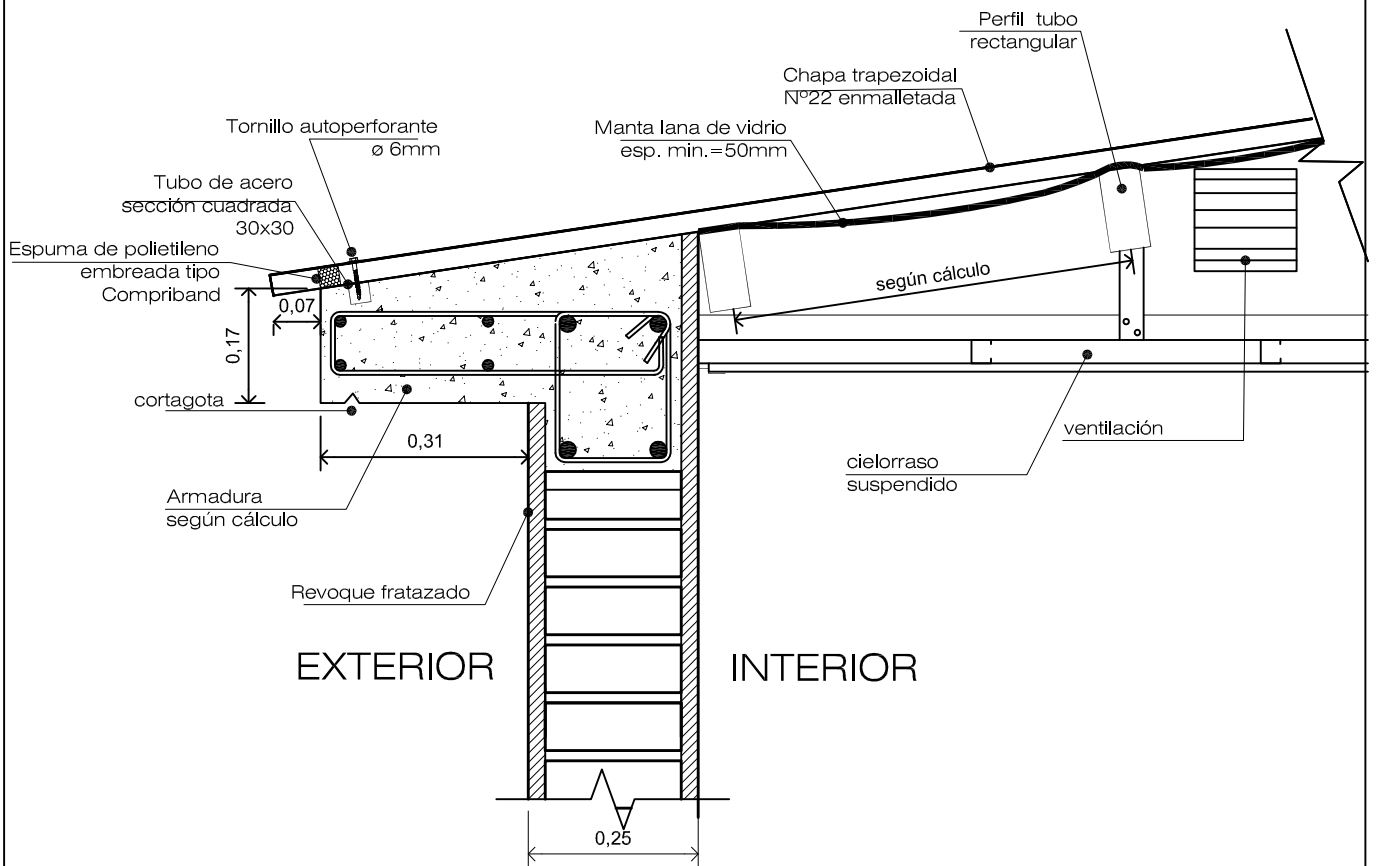
Actualizado
Julio 2016

ESC: 1:10

IPV
Instituto Provincial
de la Vivienda



DETALLE ENCUESTRO TECHO PERFILERIA METALICA CHAPA ENMALLETADA



**INSTITUTO PROVINCIAL DE LA VIVIENDA
MINISTERIO DE ECONOMIA, INFRAESTRUCTURA Y ENERGIA
GOBIERNO DE MENDOZA**

Detalle constructivo: CUBIERTA DE TECHO

GERENCIA DE EVALUACION DE PROYECTOS

Arquitectura:
Arq. Dino Fantozzi

Ingeniería:
Ing. Diego Buss

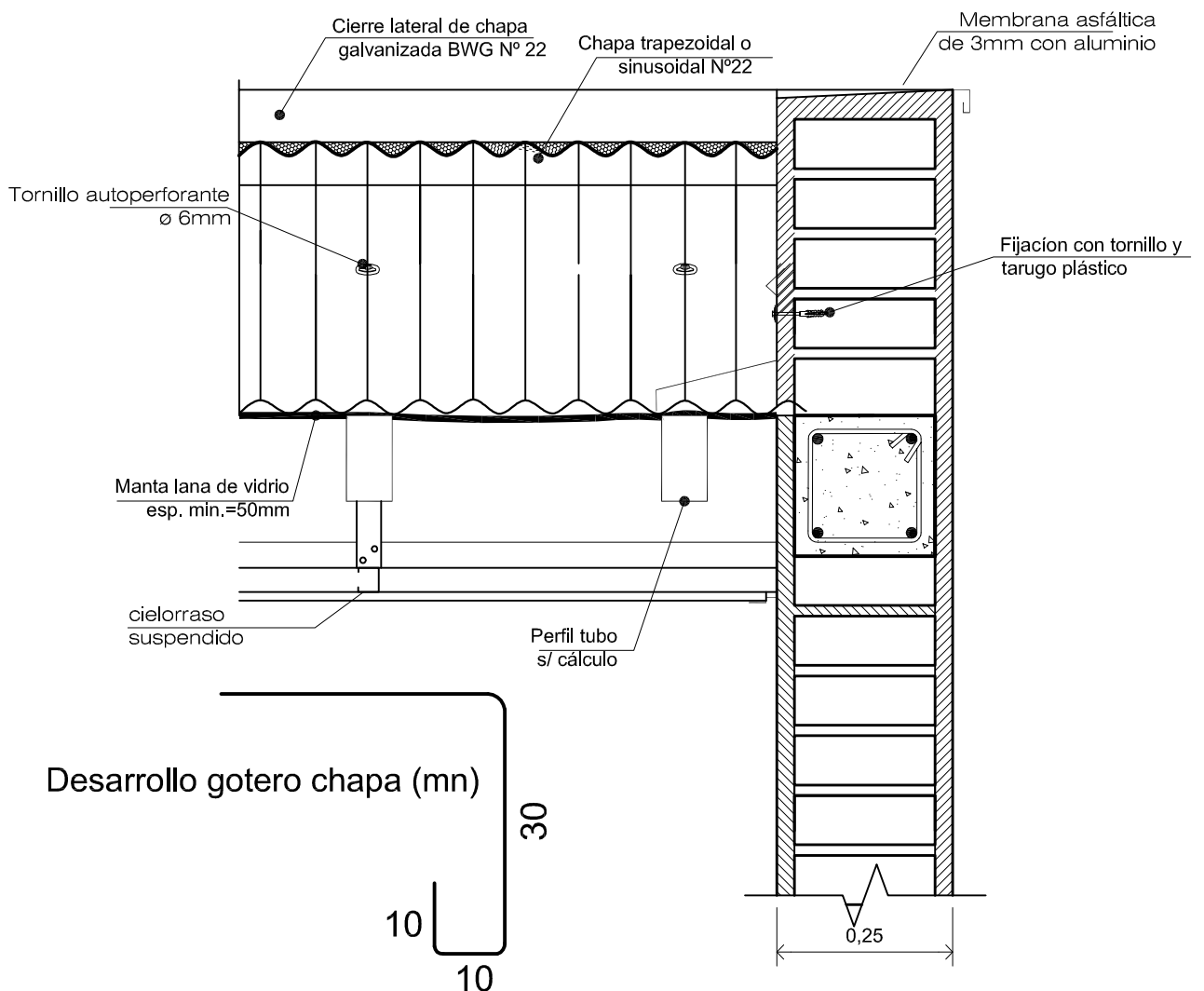
Revisión:
Ing. Jorge Pecorari

Aprobación:
Instituto Provincial de la
Vivienda

Actualizado
Julio 2016

ESC: 1:10

DETALLE CUBIERTA DE TECHO METÁLICO



INSTITUTO PROVINCIAL DE LA VIVIENDA
MINISTERIO DE ECONOMIA, INFRAESTRUCTURA Y ENERGIA
GOBIERNO DE MENDOZA

Detalle constructivo: CUBIERTA DE TECHO

GERENCIA DE EVALUACION DE PROYECTOS

Arquitectura:
Arq. Dino Fantozzi

Ingeniería:
Ing. Diego Buss

Revisión:
Ing. Jorge Pecorari

Aprobación:
Instituto Provincial de la
Vivienda

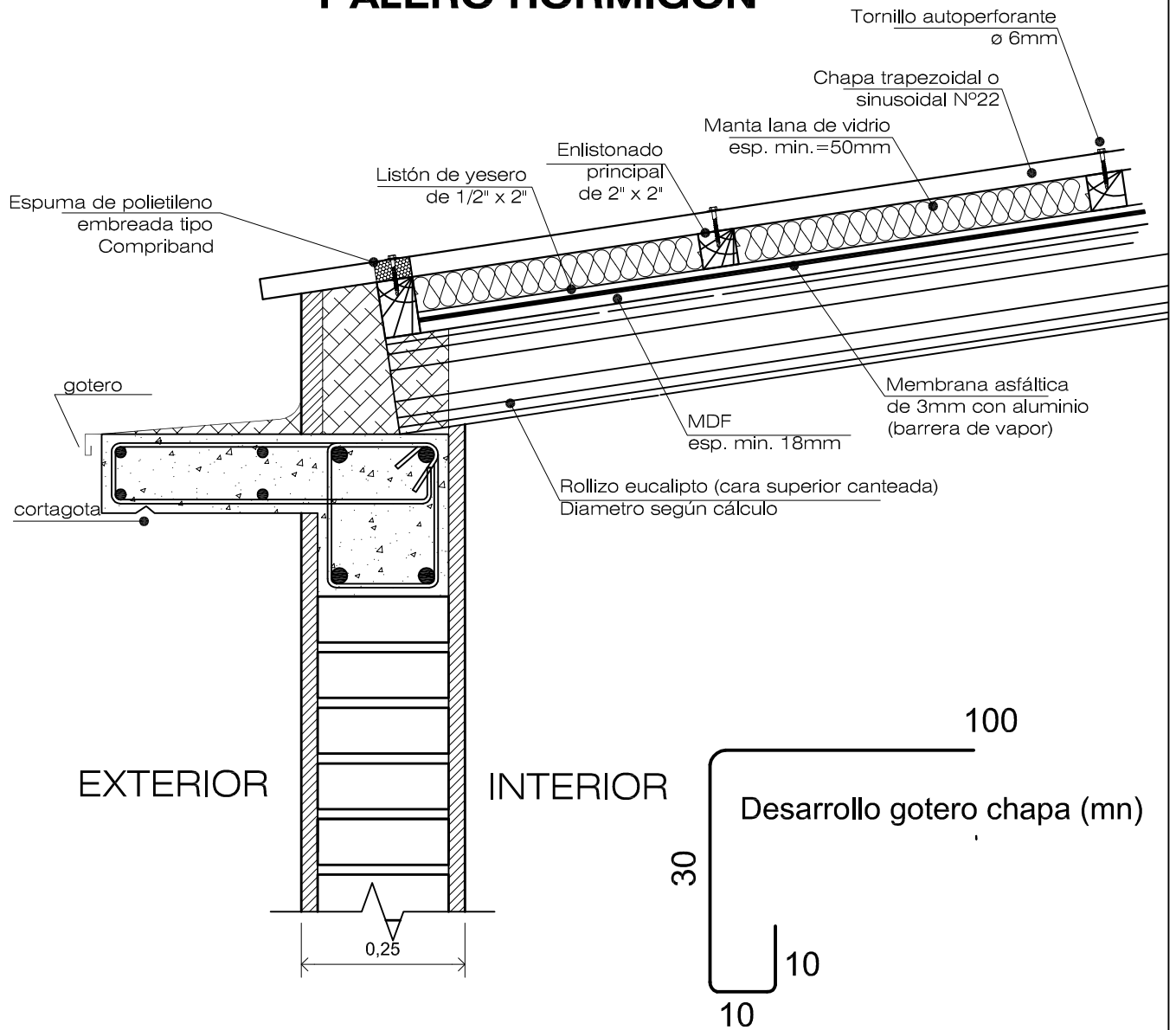
IPV
 Instituto Provincial
 de la Vivienda



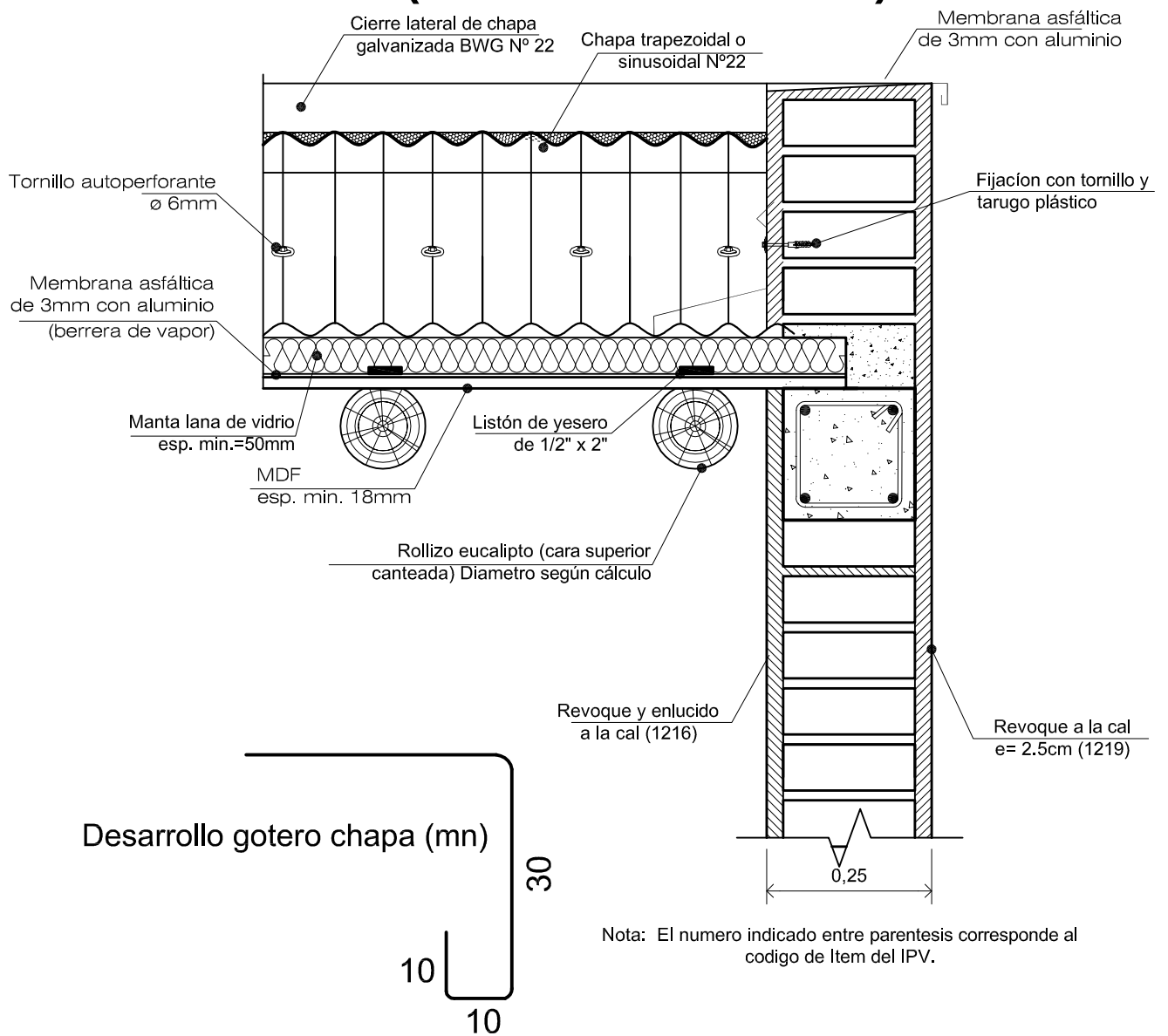
Actualizado
Julio 2016

ESC: 1:10

DETALLE ENCUENTRO TECHO ROLLIZO Y ALERO HORMIGÓN

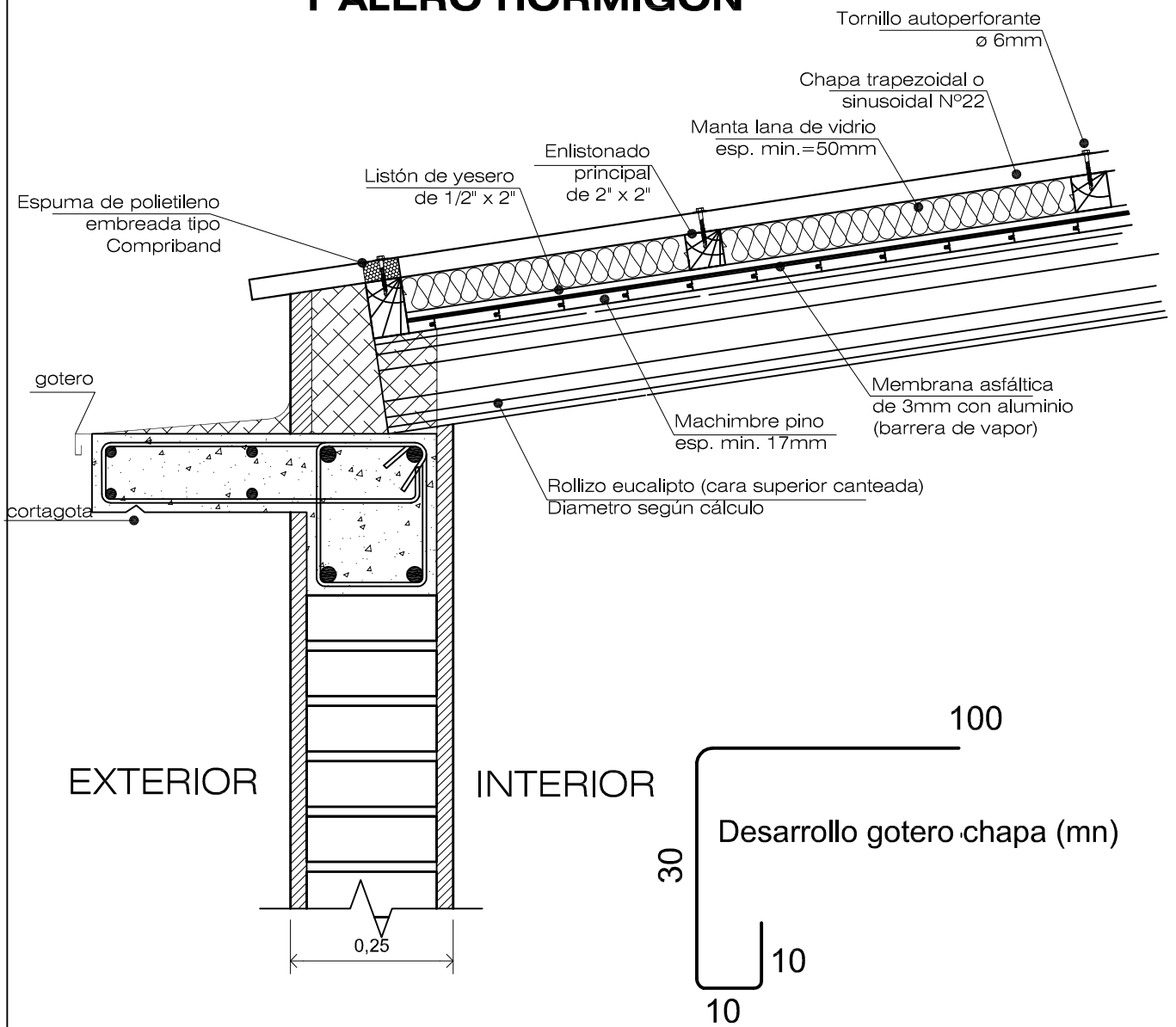


DETALLE CUBIERTA DE TECHO METÁLICO (borde frente vivienda)



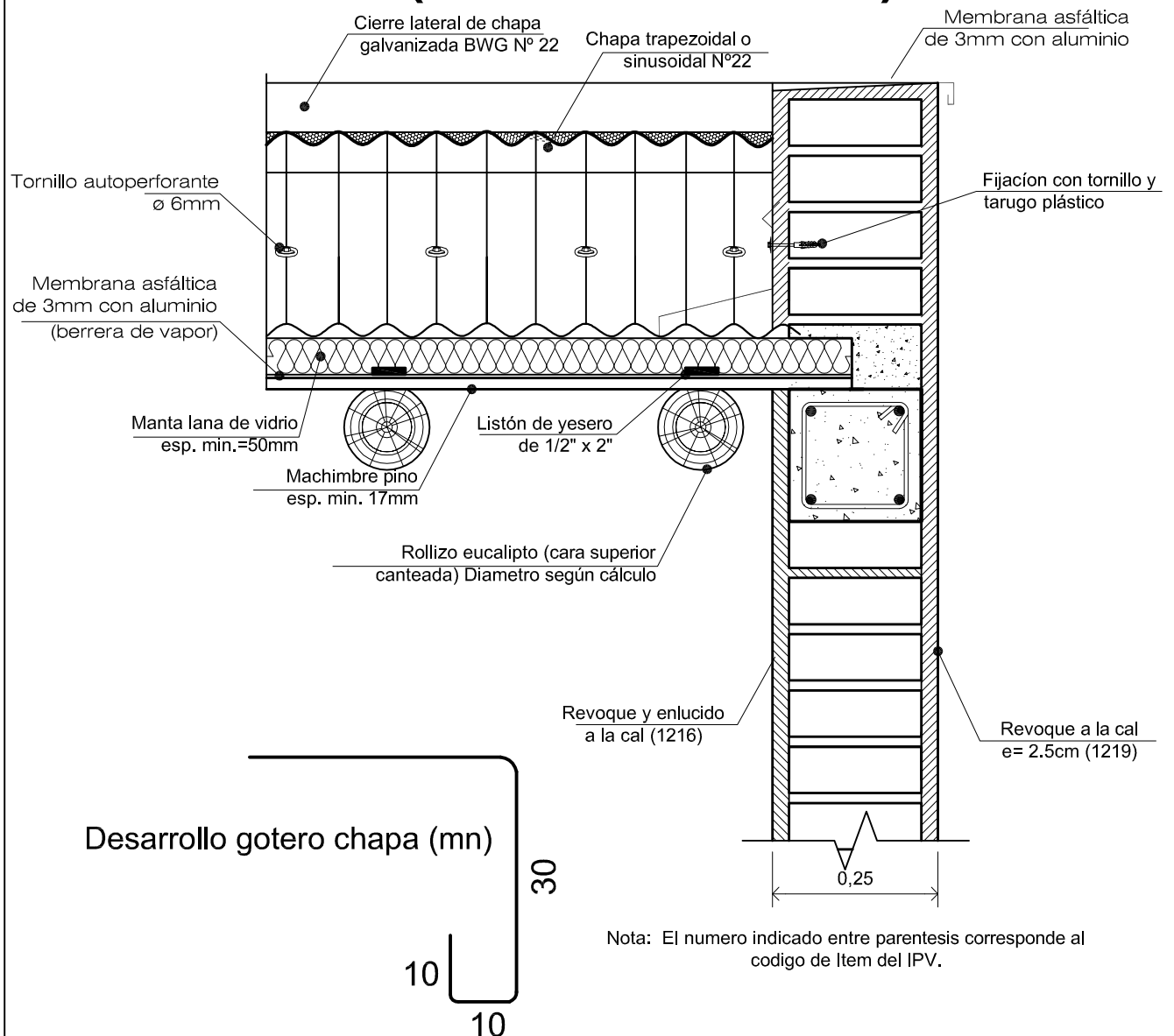
INSTITUTO PROVINCIAL DE LA VIVIENDA				 IPV Instituto Provincial de la Vivienda
MINISTERIO DE ECONOMIA, INFRAESTRUCTURA Y ENERGIA				
GOBIERNO DE MENDOZA				
Detalle constructivo: CUBIERTA DE TECHO				
GERENCIA DE EVALUACION DE PROYECTOS				
Arquitectura: Arq. Dino Fantozzi	Ingeniería: Ing. Diego Buss	Revisión: Ing. Jorge Pecorari	Aprobación: Instituto Provincial de la Vivienda	Actualizado Julio 2016
				ESC: 1:10

DETALLE ENCUENTRO TECHO ROLLIZO Y ALERO HORMIGÓN

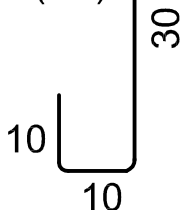


INSTITUTO PROVINCIAL DE LA VIVIENDA				 IPV Instituto Provincial de la Vivienda
MINISTERIO DE ECONOMIA, INFRAESTRUCTURA Y ENERGIA				
GOBIERNO DE MENDOZA				
Detalle constructivo: CUBIERTA DE TECHO				
GERENCIA DE EVALUACION DE PROYECTOS				
Arquitectura: Arq. Dino Fantozzi	Ingeniería: Ing. Diego Buss	Revisión: Ing. Jorge Pecorari	Aprobación: Instituto Provincial de la Vivienda	Actualizado Julio 2016
				ESC: 1:10

DETALLE CUBIERTA DE TECHO METÁLICO (borde frente vivienda)

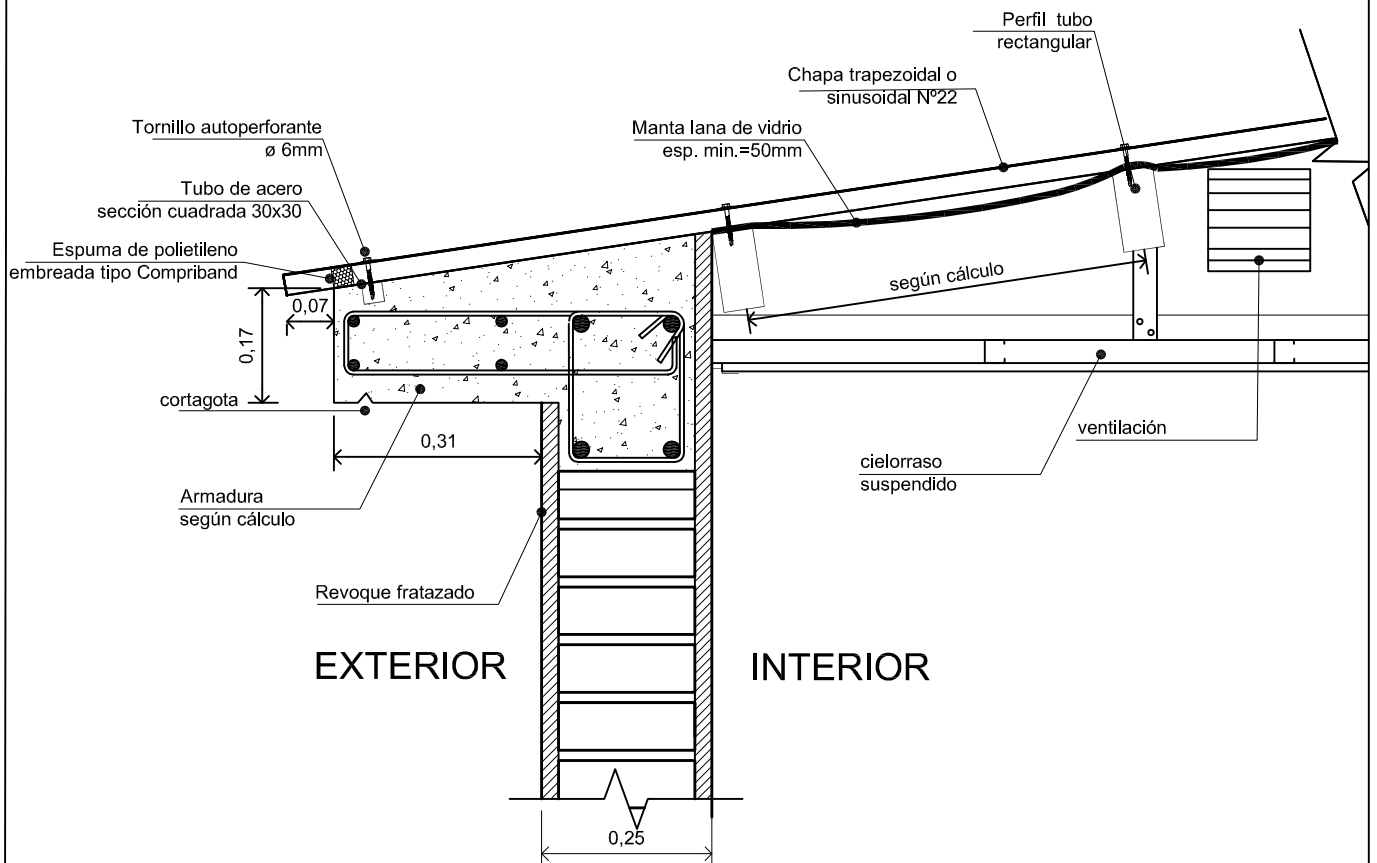


Desarrollo gotero chapa (mn)



INSTITUTO PROVINCIAL DE LA VIVIENDA				<p style="font-weight: bold; font-size: 1.2em;">IPV</p> <p>Instituto Provincial de la Vivienda</p>
MINISTERIO DE ECONOMIA, INFRAESTRUCTURA Y ENERGIA				
GOBIERNO DE MENDOZA				
Detalle constructivo: CUBIERTA DE TECHO				
GERENCIA DE EVALUACION DE PROYECTOS				
Arquitectura: Arq. Dino Fantozzi	Ingeniería: Ing. Diego Buss	Revisión: Ing. Jorge Pecorari	Aprobación: Instituto Provincial de la Vivienda	
			Actualizado Julio 2016	ESC: 1:10

DETALLE ENCUENTRO TECHO PERFILERIA METALICA



**INSTITUTO PROVINCIAL DE LA VIVIENDA
MINISTERIO DE ECONOMIA, INFRAESTRUCTURA Y ENERGIA
GOBIERNO DE MENDOZA**

Detalle constructivo: CUBIERTA DE TECHO

GERENCIA DE EVALUACION DE PROYECTOS

Arquitectura:
Arq. Dino Fantozzi

Ingeniería:
Ing. Diego Buss

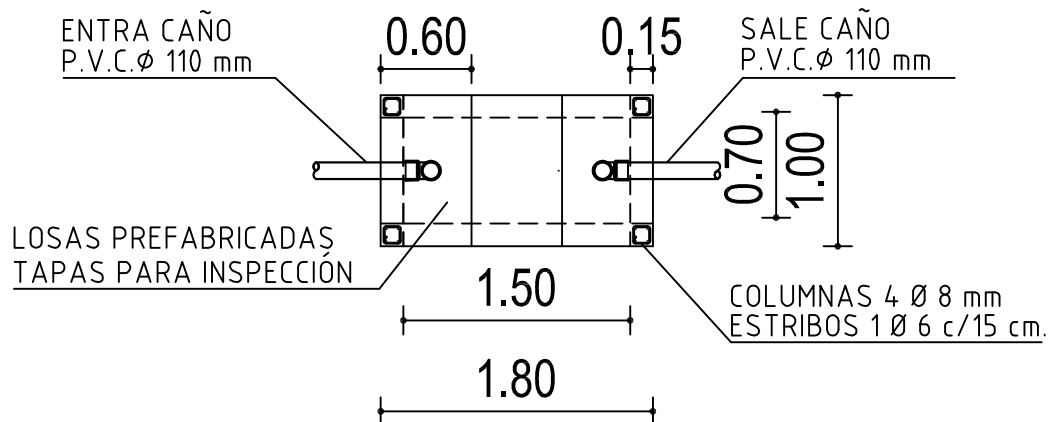
Revisión:
Ing. Jorge Pecorari

Aprobación:
Instituto Provincial de la
Vivienda

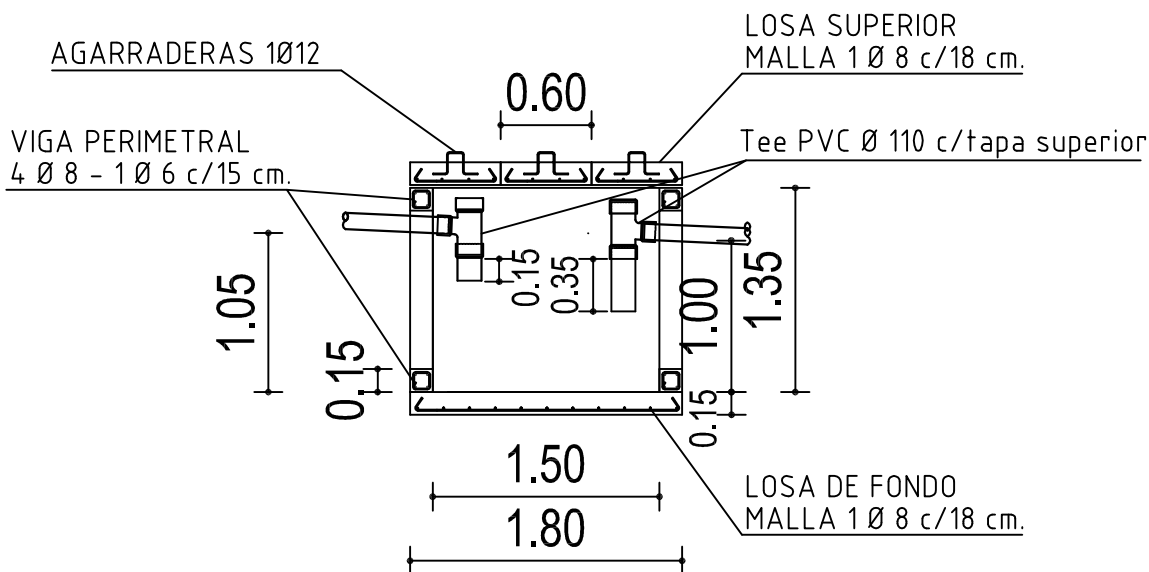


Actualizado
Julio 2016

ESC: 1:10



PLANTA



CORTE

INSTITUTO PROVINCIAL DE LA VIVIENDA
MINISTERIO DE ECONOMIA, INFRAESTRUCTURA Y ENERGIA
GOBIERNO DE MENDOZA

Detalle constructivo: INSTALACION SANITARIA

GERENCIA DE EVALUACION DE PROYECTOS

Arquitectura:
Arq. Dino Fantozzi

Ingeniería:
Ing. Diego Buss

Revisión:
Ing. Jorge Pecorari

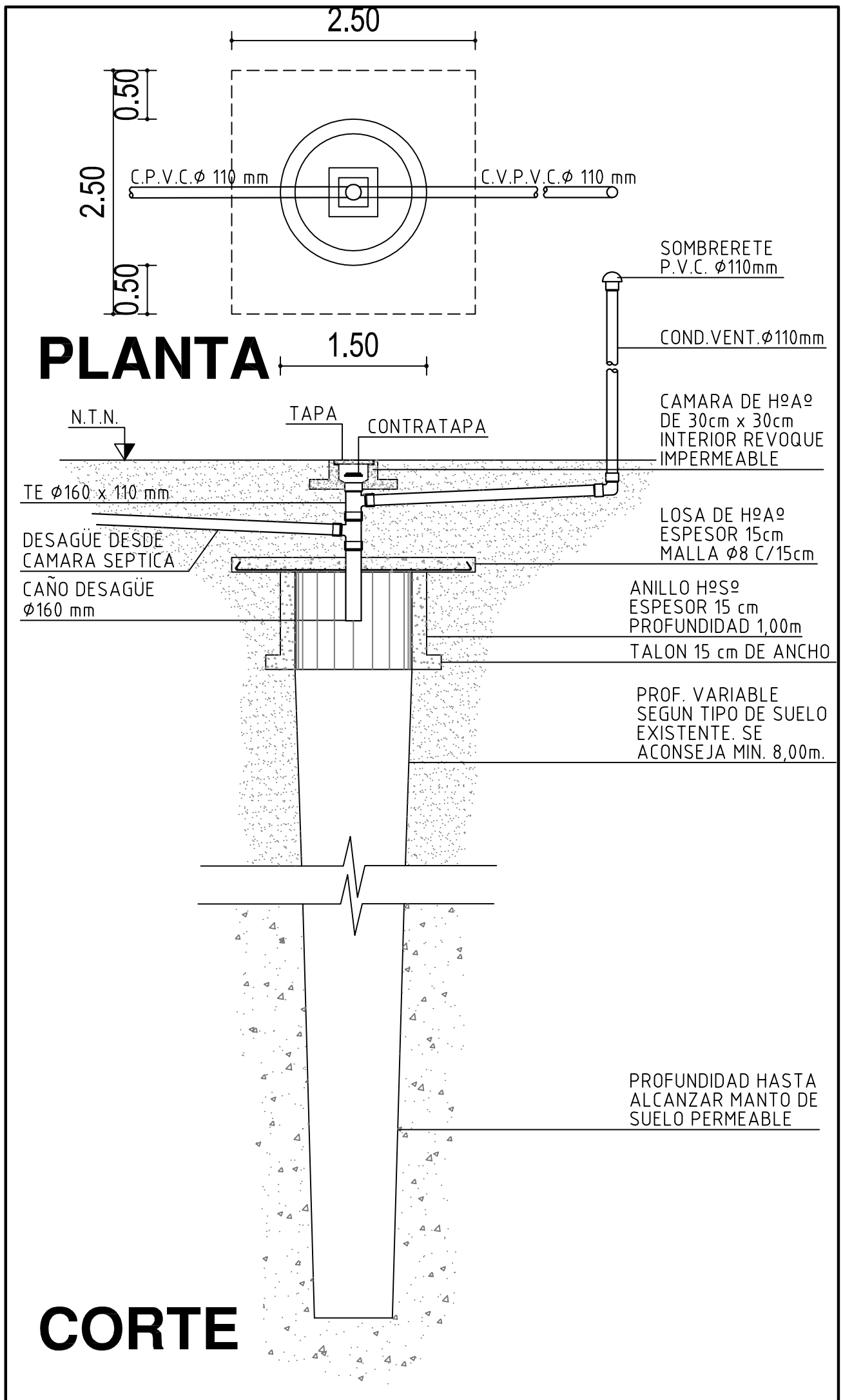
Aprobación:
Instituto Provincial de la Vivienda

IPV
 Instituto Provincial
 de la Vivienda



Actualizado
Julio 2016

ESC: 1:10



INSTITUTO PROVINCIAL DE LA VIVIENDA
MINISTERIO DE ECONOMIA, INFRAESTRUCTURA Y ENERGIA
GOBIERNO DE MENDOZA

Detalle constructivo: INSTALACION SANITARIA

GERENCIA DE EVALUACION DE PROYECTOS

Arquitectura:
Arq. Dino Fantozzi

Ingeniería:
Ing. Diego Buss

Revisión:
Ing. Jorge Pecorari

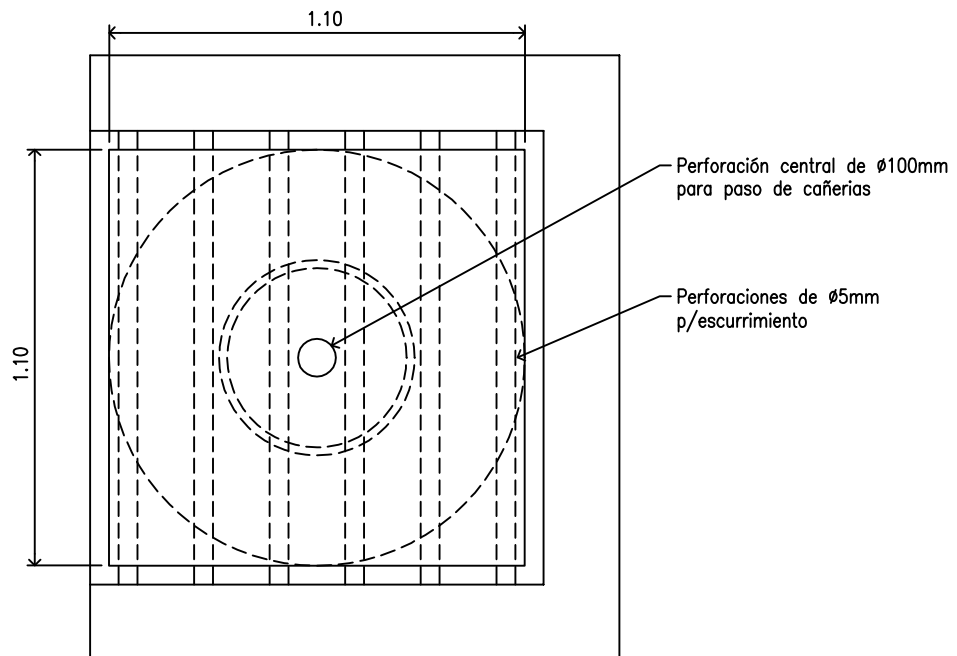
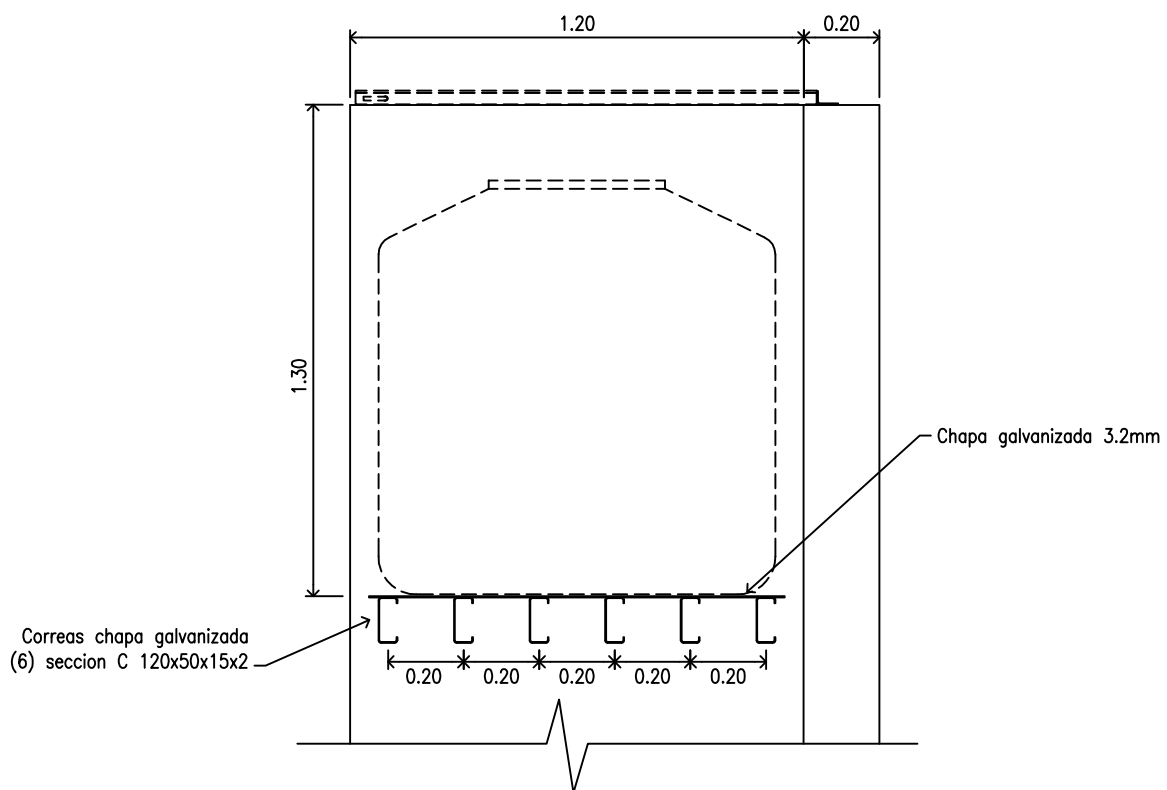
Aprobación:
Instituto Provincial de la Vivienda

IPV
Instituto Provincial
de la Vivienda



Actualizado
Julio 2016

ESC: 1:10



INSTITUTO PROVINCIAL DE LA VIVIENDA
MINISTERIO DE ECONOMIA, INFRAESTRUCTURA Y ENERGIA
GOBIERNO DE MENDOZA

Detalle constructivo: SUP. APOYO TANQUE DE RESERVA

GERENCIA DE EVALUACION DE PROYECTOS

Arquitectura:
Arq. Dino Fantozzi

Ingeniería:
Ing. Diego Buss

Revisión:
Ing. Jorge Pecorari

Aprobación:
Instituto Provincial de la
Vivienda

IPV
Instituto Provincial
de la Vivienda

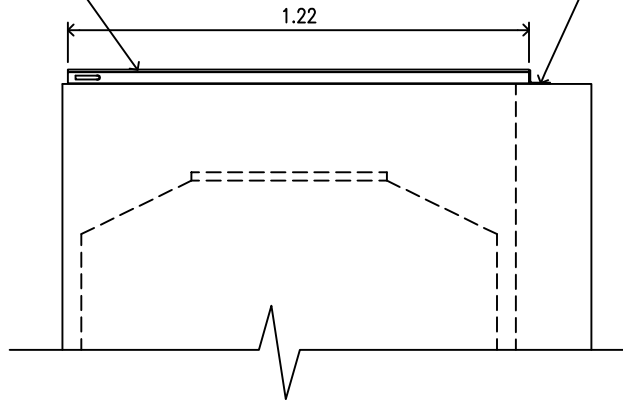


Actualizado
Julio 2016

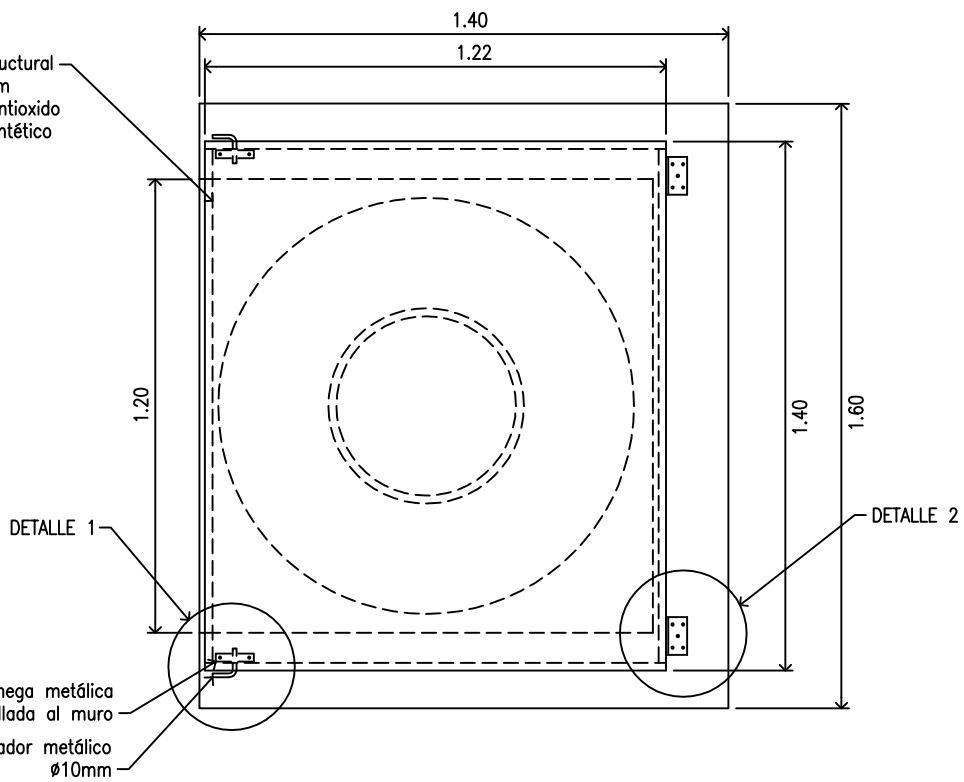
ESC: 1:20

Chapa galvanizada N° 20
remachada a la estructura
metálica c/30cm

bisagra: atornillada
al muro y soldada
o remachada a la
estructura de caño

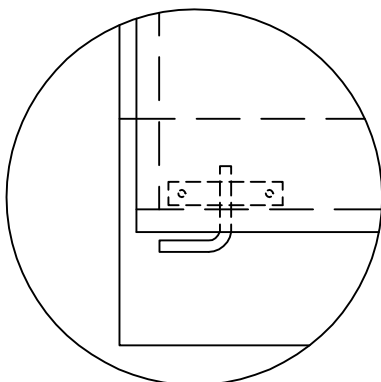


caño estructural
20x30mm
pintado con antioxido
+ esmalte sintético

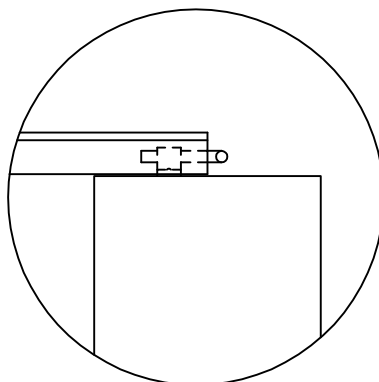


DETALLE 1

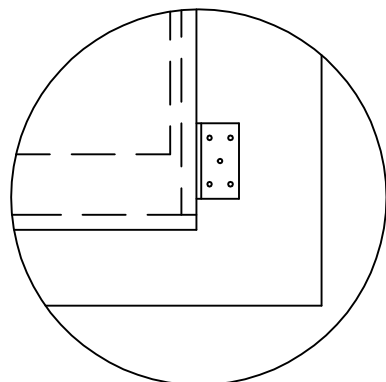
DETALLE 2



Vista Superior



Vista Lateral



Vista Superior

INSTITUTO PROVINCIAL DE LA VIVIENDA
MINISTERIO DE ECONOMIA, INFRAESTRUCTURA Y ENERGIA
GOBIERNO DE MENDOZA

Detalle constructivo: TAPA DE TANQUE DE AGUA

GERENCIA DE EVALUACION DE PROYECTOS

Arquitectura:
Arq. Dino Fantozzi

Ingeniería:
Ing. Diego Buss

Revisión:
Ing. Jorge Pecorari

Aprobación:
Instituto Provincial de la
Vivienda

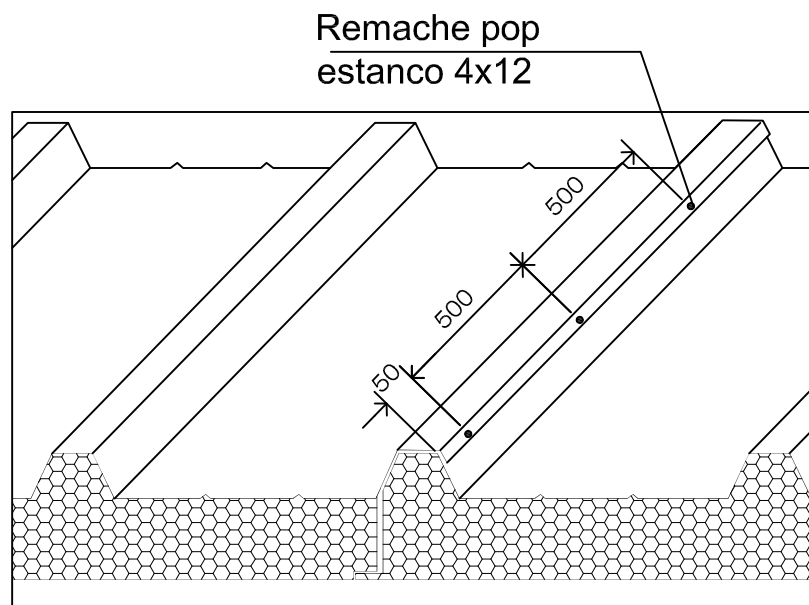
IPV
Instituto Provincial
de la Vivienda



Actualizado
Julio 2016

ESC: 1:20

DETALLE SOLAPE ENTRE CHAPAS



INSTITUTO PROVINCIAL DE LA VIVIENDA
MINISTERIO DE ECONOMIA, INFRAESTRUCTURA Y ENERGIA
GOBIERNO DE MENDOZA

Detalle constructivo: CUBIERTA DE TECHO INDUSTRIALIZADO

GERENCIA DE EVALUACION DE PROYECTOS

Arquitectura:
Arq. Dino Fantozzi

Ingeniería:
Ing. Diego Buss

Revisión:
Ing. Jorge Pecorari

Aprobación:
Instituto Provincial de la
Vivienda

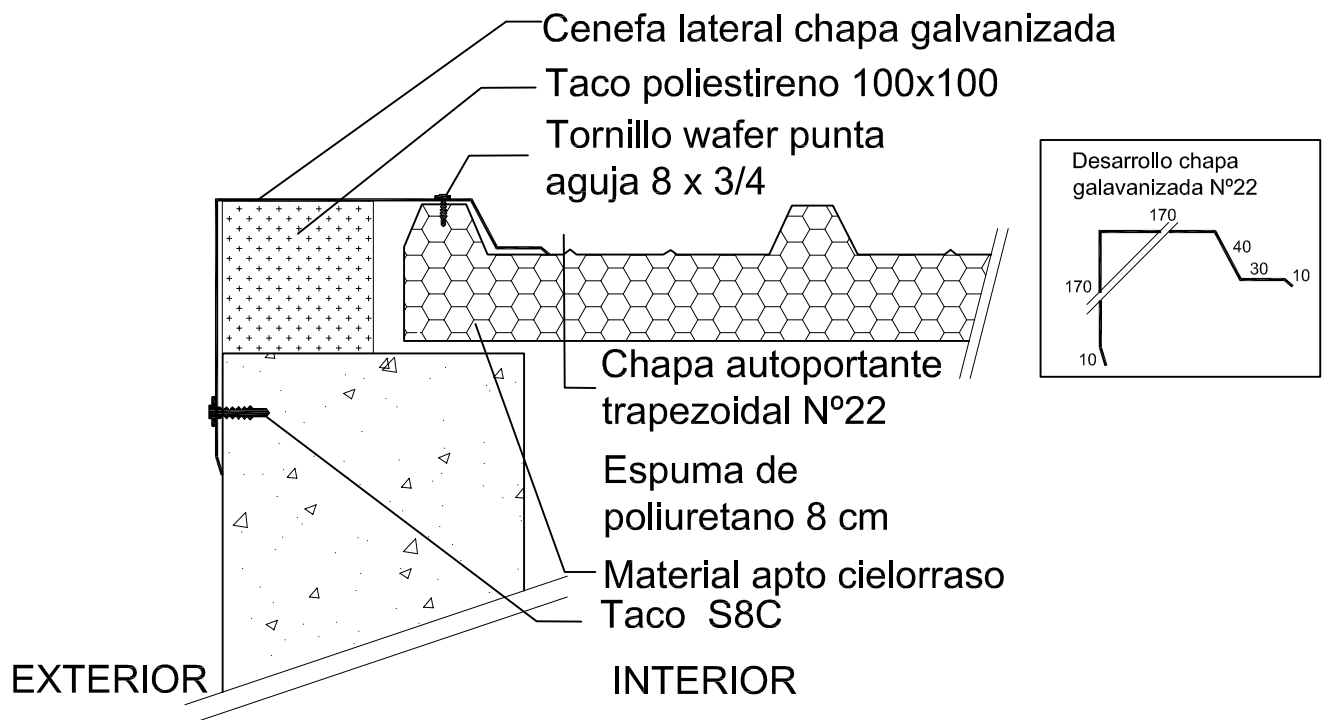
Instituto Provincial
de la Vivienda



Actualizado
Julio 2016

ESC: 1:5

DETALLE CIERRE LATERAL A MURO DE MAMPOSTERÍA



INSTITUTO PROVINCIAL DE LA VIVIENDA
MINISTERIO DE ECONOMIA, INFRAESTRUCTURA Y ENERGIA
GOBIERNO DE MENDOZA

Detalle constructivo: CUBIERTA DE TECHO INDUSTRIALIZADO

GERENCIA DE EVALUACION DE PROYECTOS

Arquitectura:
Arq. Dino Fantozzi

Ingeniería:
Ing. Diego Buss

Revisión:
Ing. Jorge Pecorari

Aprobación:
Instituto Provincial de la
Vivienda

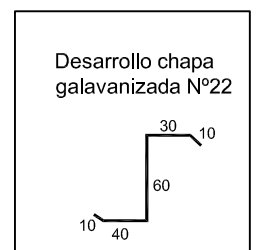
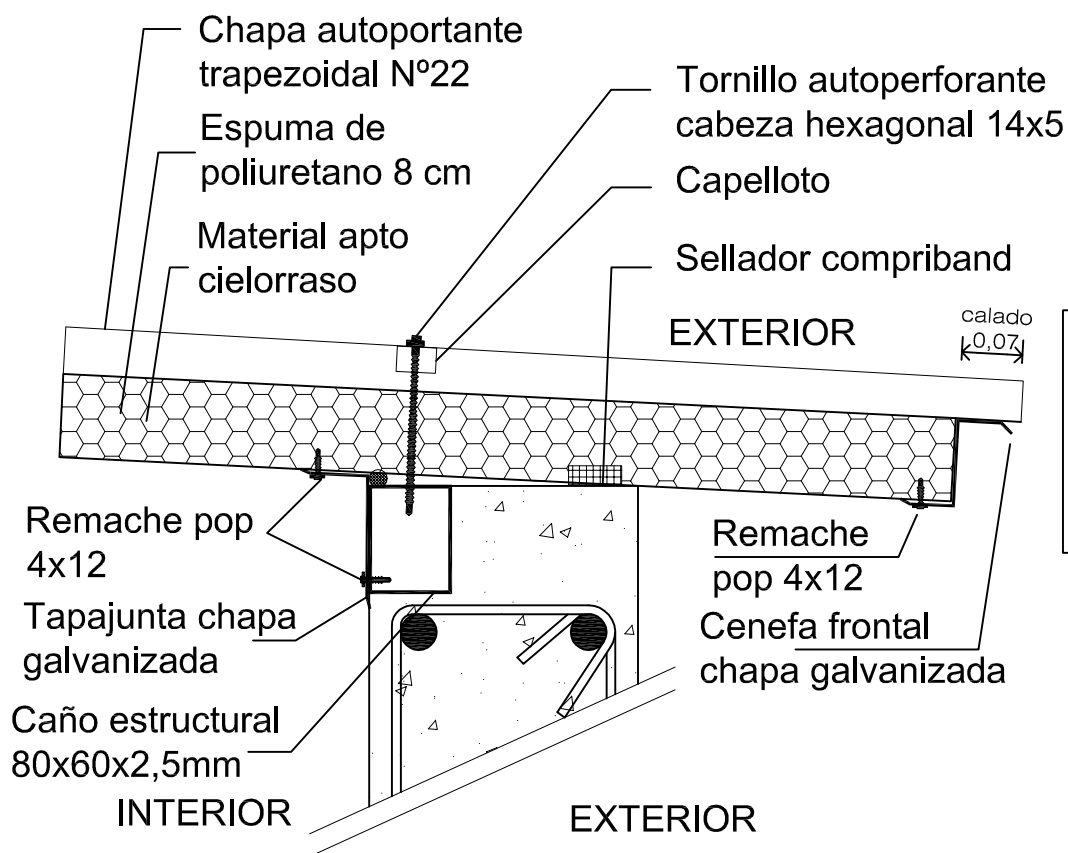
IPV
 Instituto Provincial
 de la Vivienda



Actualizado
Julio 2016

ESC: 1:5

DETALLE TECHO A MURO



INSTITUTO PROVINCIAL DE LA VIVIENDA
MINISTERIO DE ECONOMIA, INFRAESTRUCTURA Y ENERGIA
GOBIERNO DE MENDOZA

Detalle constructivo: CUBIERTA DE TECHO INDUSTRIALIZADO

GERENCIA DE EVALUACION DE PROYECTOS

Arquitectura:
Arq. Dino Fantozzi

Ingeniería:
Ing. Diego Buss

Revisión:
Ing. Jorge Pecorari

Aprobación:
Instituto Provincial de la
Vivienda

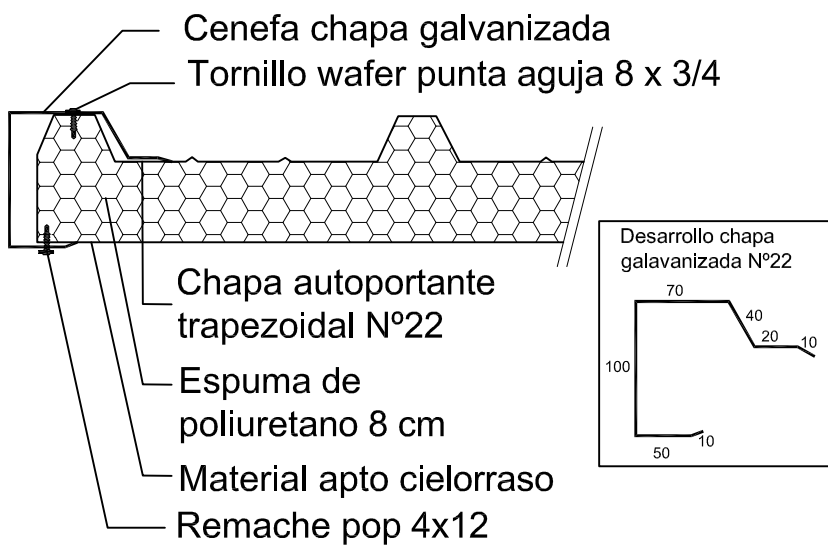
Instituto Provincial
de la Vivienda



Actualizado
Julio 2016

ESC: 1:5

DETALLE CIERRE LATERAL DE ALERO



INSTITUTO PROVINCIAL DE LA VIVIENDA
MINISTERIO DE ECONOMIA, INFRAESTRUCTURA Y ENERGIA
GOBIERNO DE MENDOZA

Detalle constructivo: CUBIERTA DE TECHO INDUSTRIALIZADO

GERENCIA DE EVALUACION DE PROYECTOS

Arquitectura:
Arq. Dino Fantozzi

Ingeniería:
Ing. Diego Buss

Revisión:
Ing. Jorge Pecorari

Aprobación:
Instituto Provincial de la
Vivienda

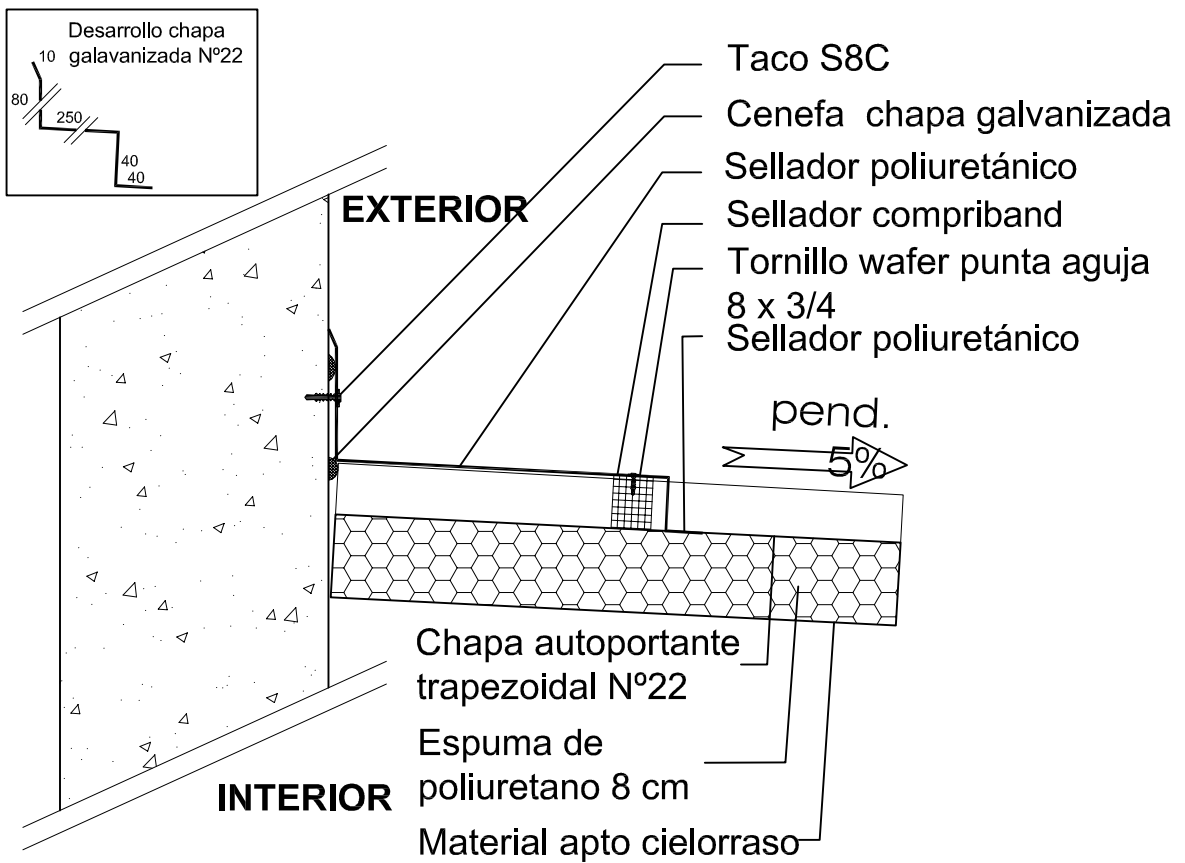
IPV
Instituto Provincial
de la Vivienda



Actualizado
Julio 2016

ESC: 1:5

DETALLE BABETA A TANQUE DE AGUA



INSTITUTO PROVINCIAL DE LA VIVIENDA
MINISTERIO DE ECONOMIA, INFRAESTRUCTURA Y ENERGIA
GOBIERNO DE MENDOZA

Detalle constructivo: CUBIERTA DE TECHO INDUSTRIALIZADO

GERENCIA DE EVALUACION DE PROYECTOS

Arquitectura:
Arq. Dino Fantozzi

Ingeniería:
Ing. Diego Buss

Revisión:
Ing. Jorge Pecorari

Aprobación:
Instituto Provincial de la
Vivienda

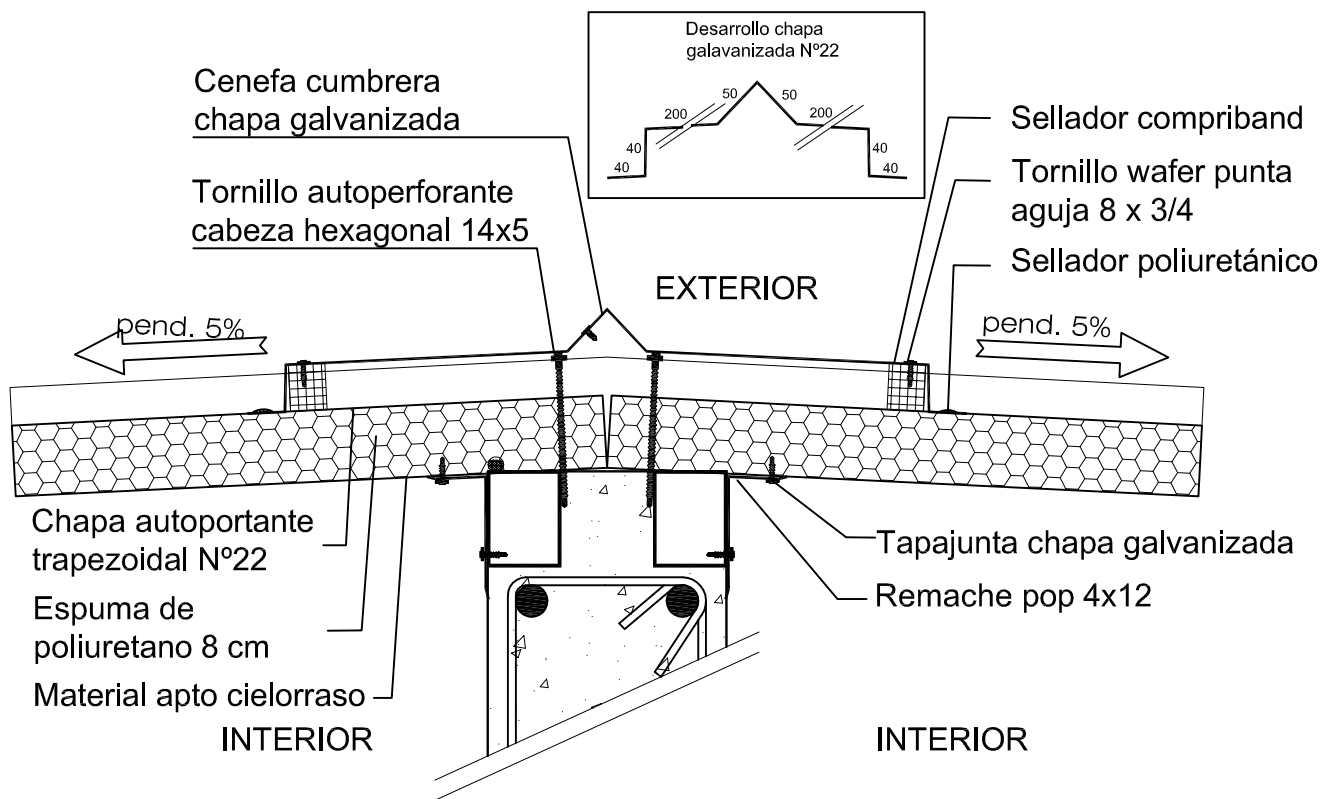
Instituto Provincial
de la Vivienda



Actualizado
Julio 2016

ESC: 1:5

DETALLE CUMBRERA



INSTITUTO PROVINCIAL DE LA VIVIENDA
MINISTERIO DE ECONOMIA, INFRAESTRUCTURA Y ENERGIA
GOBIERNO DE MENDOZA

Detalle constructivo: CUBIERTA DE TECHO INDUSTRIALIZADO

GERENCIA DE EVALUACION DE PROYECTOS

Arquitectura:
Arq. Dino Fantozzi

Ingeniería:
Ing. Diego Buss

Revisión:
Ing. Jorge Pecorari

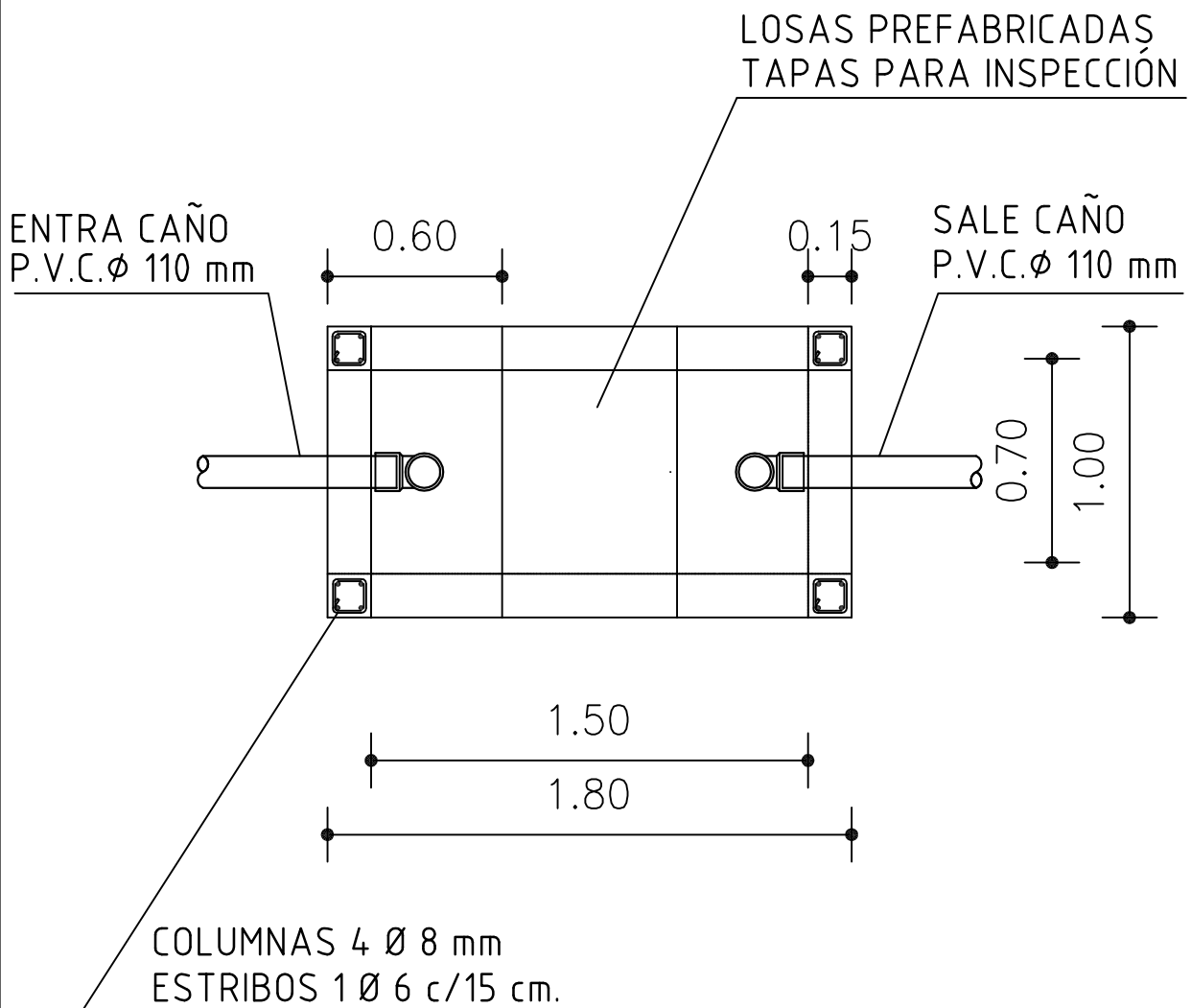
Aprobación:
Instituto Provincial de la
Vivienda

Instituto Provincial
de la Vivienda



Actualizado
Julio 2016

ESC: 1:5



PLANTA

INSTITUTO PROVINCIAL DE LA VIVIENDA
MINISTERIO DE ECONOMIA, INFRAESTRUCTURA Y ENERGIA
GOBIERNO DE MENDOZA

Detalle constructivo: CÁMARA SÉPTICA

GERENCIA DE EVALUACION DE PROYECTOS

Ingeniería:
Ing. Juan Batelli

Revisión:
Ing. Jorge Pecorari

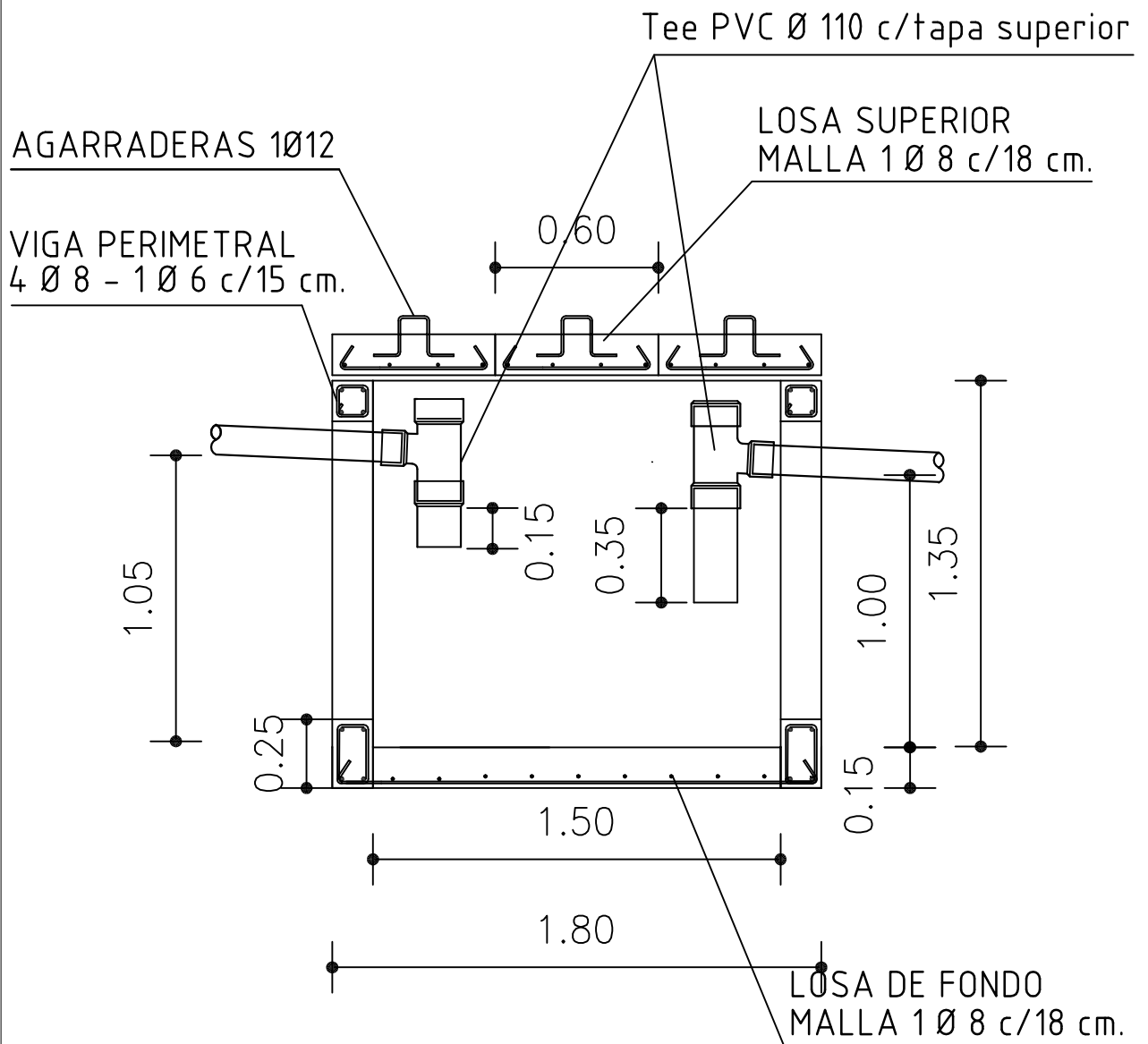
Aprobación:
Instituto Provincial de la Vivienda

IPV
 Instituto Provincial
 de la Vivienda



Actualizado
Agosto 2018

ESC: 1:5



CORTE

INSTITUTO PROVINCIAL DE LA VIVIENDA
MINISTERIO DE ECONOMIA, INFRAESTRUCTURA Y ENERGIA
GOBIERNO DE MENDOZA

Detalle constructivo: CÁMARA SÉPTICA

GERENCIA DE EVALUACION DE PROYECTOS

Ingeniería:
Ing. Juan Batelli

Revisión:
Ing. Jorge Pecorari

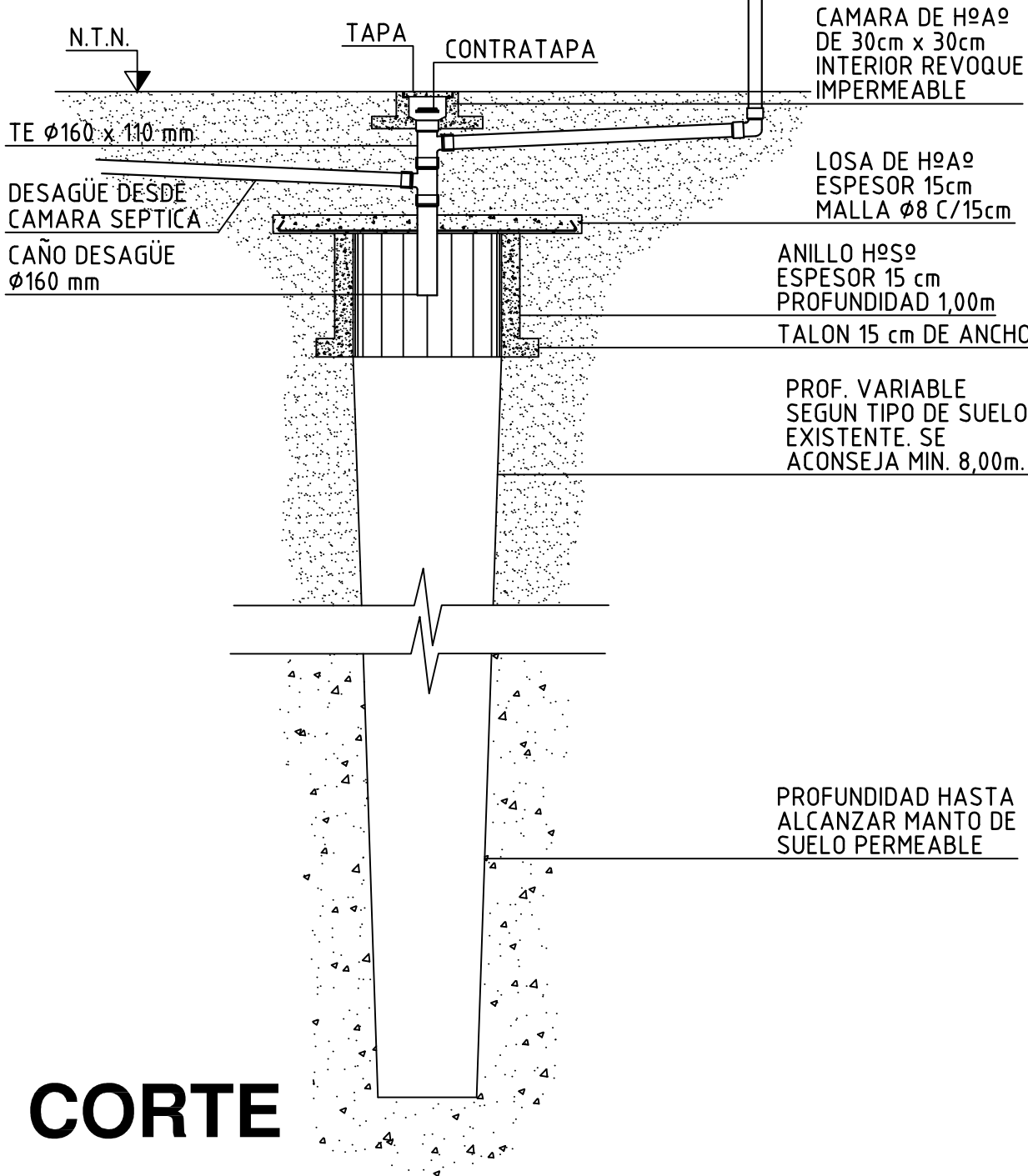
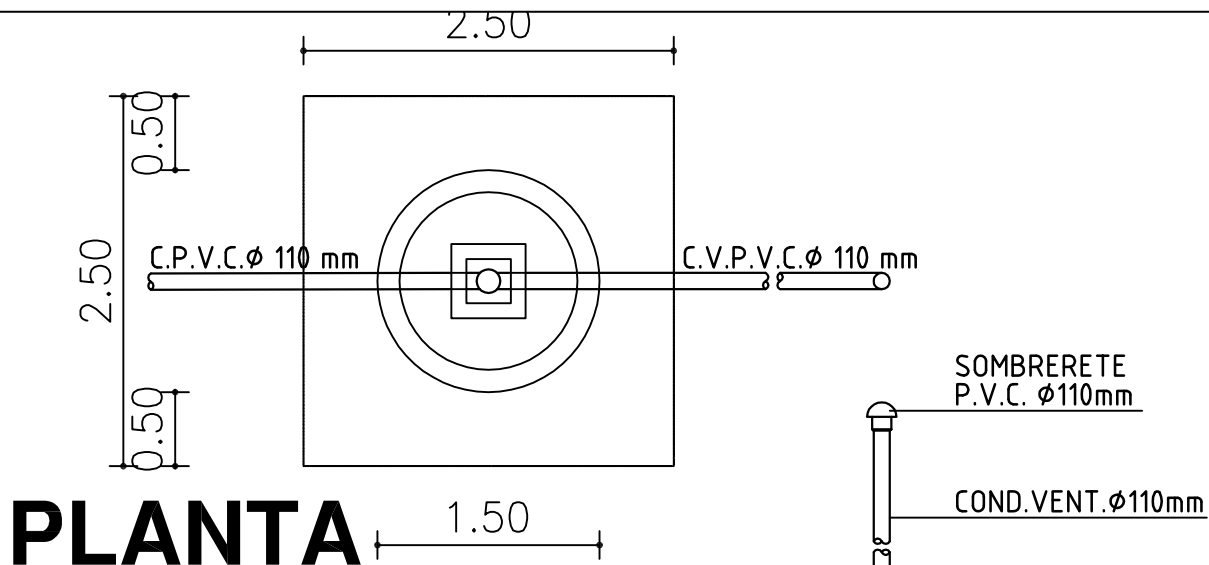
Aprobación:
Instituto Provincial de la Vivienda

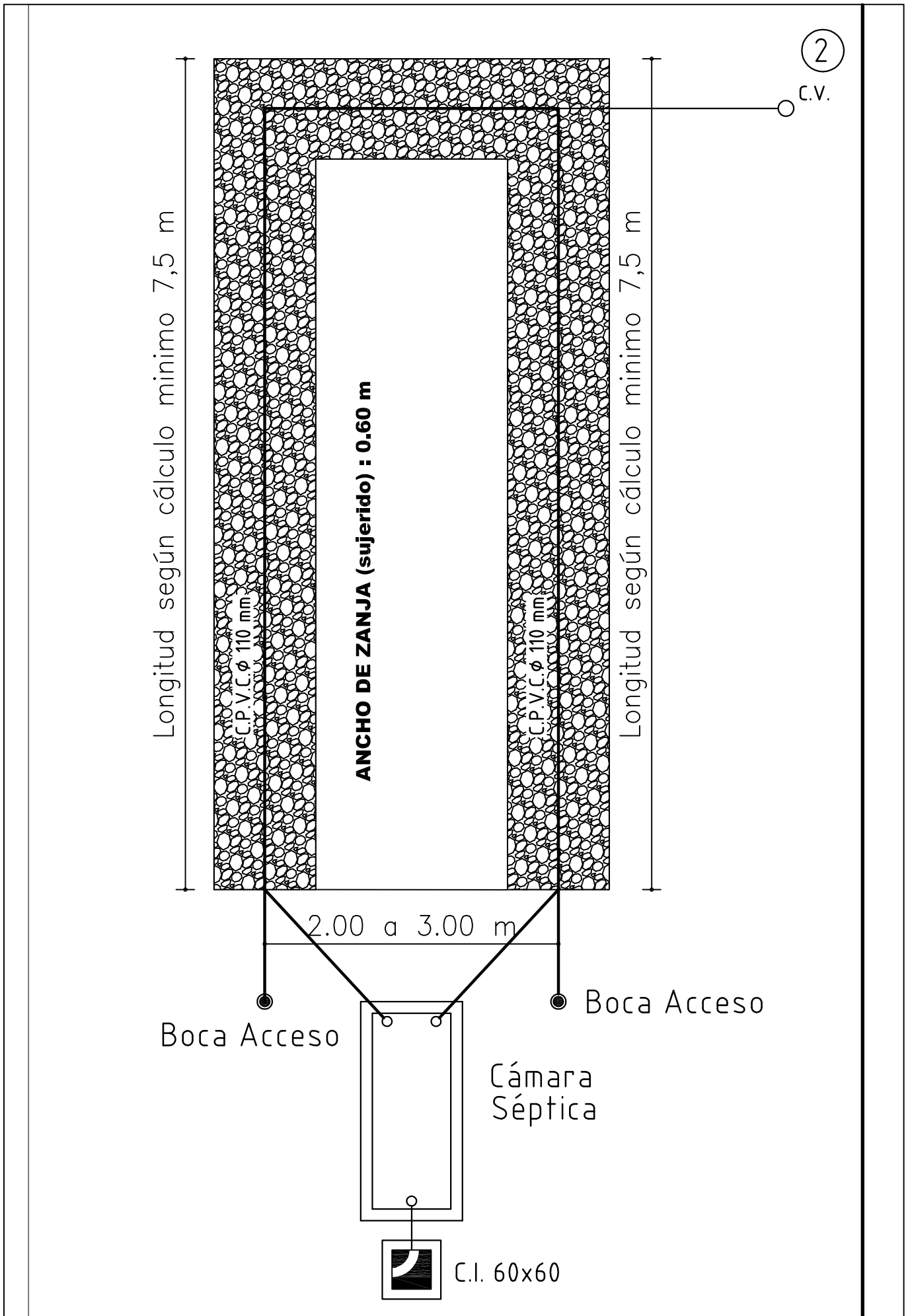


IPV
 Instituto Provincial
 de la Vivienda

Actualizado
Agosto 2018

ESC: 1:5





INSTITUTO PROVINCIAL DE LA VIVIENDA
MINISTERIO DE ECONOMIA, INFRAESTRUCTURA Y ENERGIA
GOBIERNO DE MENDOZA

Detalle constructivo: LECHO PERCOLADOR

GERENCIA DE EVALUACION DE PROYECTOS

Ingeniería:
Ing. Juan Batelli

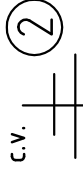
Revisión:
Ing. Jorge Pecorari

Aprobación:
Instituto Provincial de la Vivienda

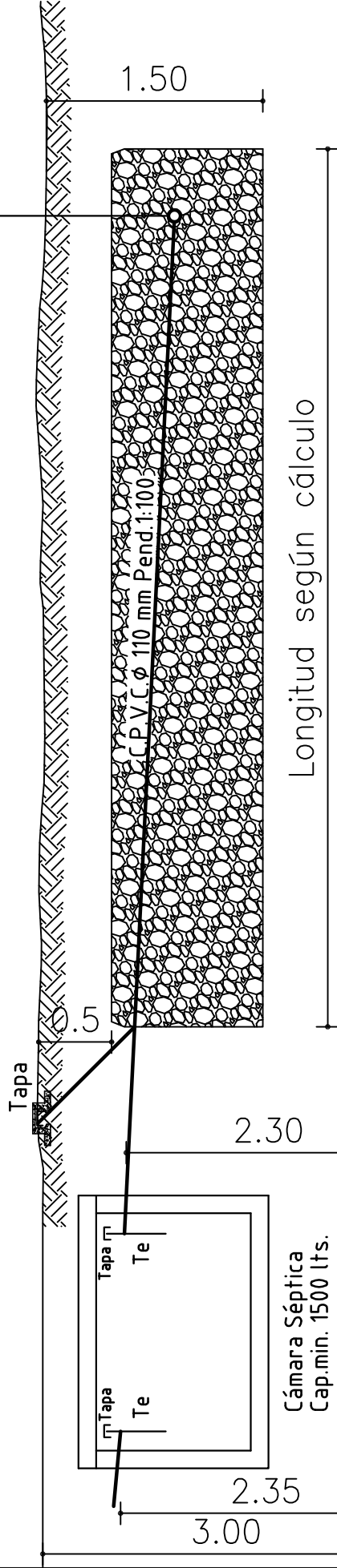


Actualizado
Agosto 2018

ESC: 1:5

C.V. 

Cañería PVC Ø 110 mm perforada o ranurada en sector inferior, (orificios sugerido Ø mín 10 mm)
Lecho de asiento (piedra de rechazo) altura 0,60 m. a 1,00 m
Retapado 0.25 m aridos más finos (ripios)
Ancho de zanja (sujerido) : 0.60 m
El dimensionamiento definitivo debe ser definido por los resultados del estudio de suelos en cada caso.



Longitud según cálculo
PLANO DE COMPARACIÓN

CORTE

INSTITUTO PROVINCIAL DE LA VIVIENDA
MINISTERIO DE ECONOMIA, INFRAESTRUCTURA Y ENERGIA
GOBIERNO DE MENDOZA

Detalle constructivo: LECHO PERCOLADOR

GERENCIA DE EVALUACION DE PROYECTOS

Ingeniería:
Ing. Juan Batelli

Revisión:
Ing. Jorge Pecorari

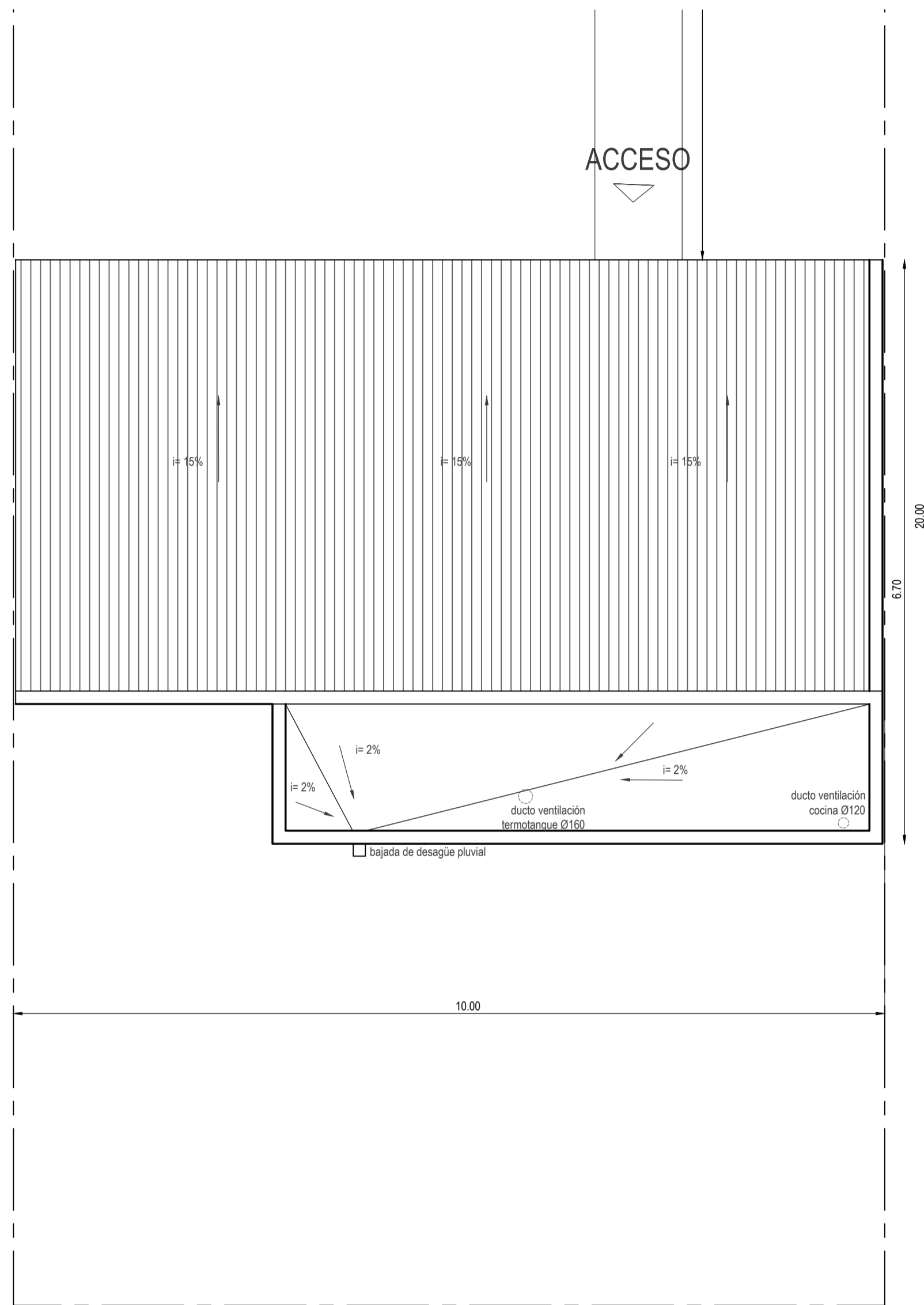
Aprobación:
Instituto Provincial de la Vivienda

IPV
 Instituto Provincial
 de la Vivienda

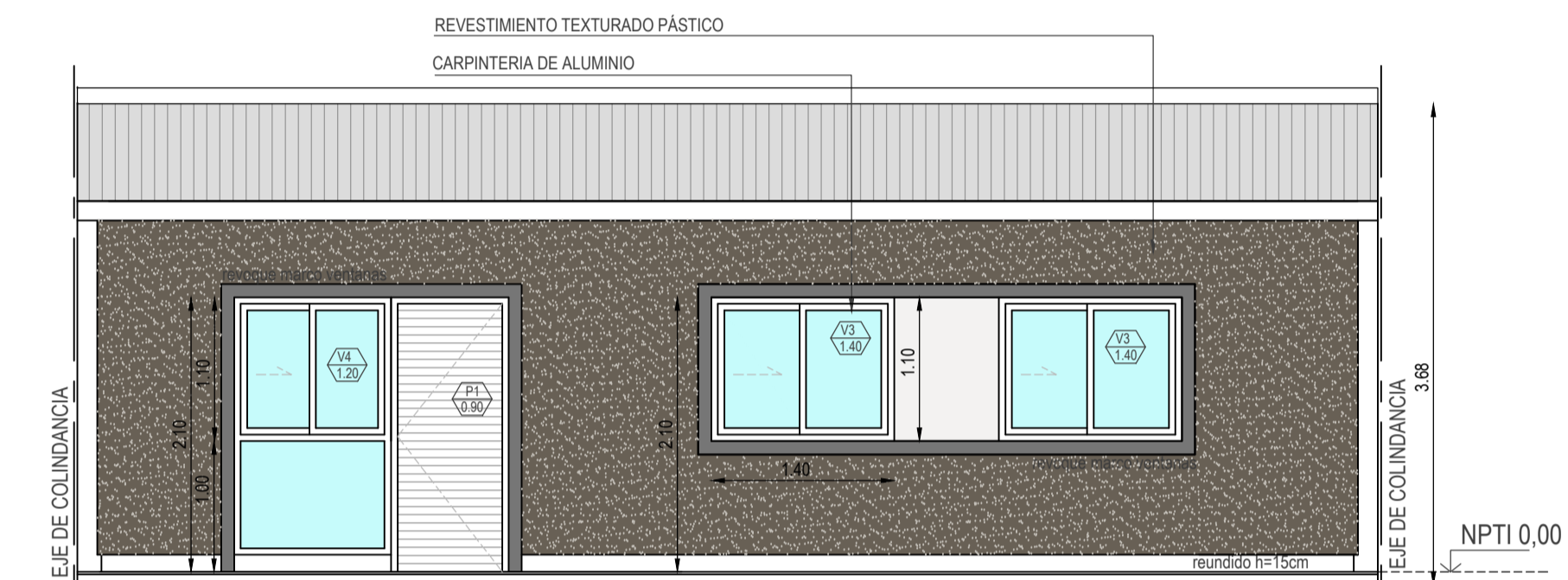


Actualizado
Agosto 2018

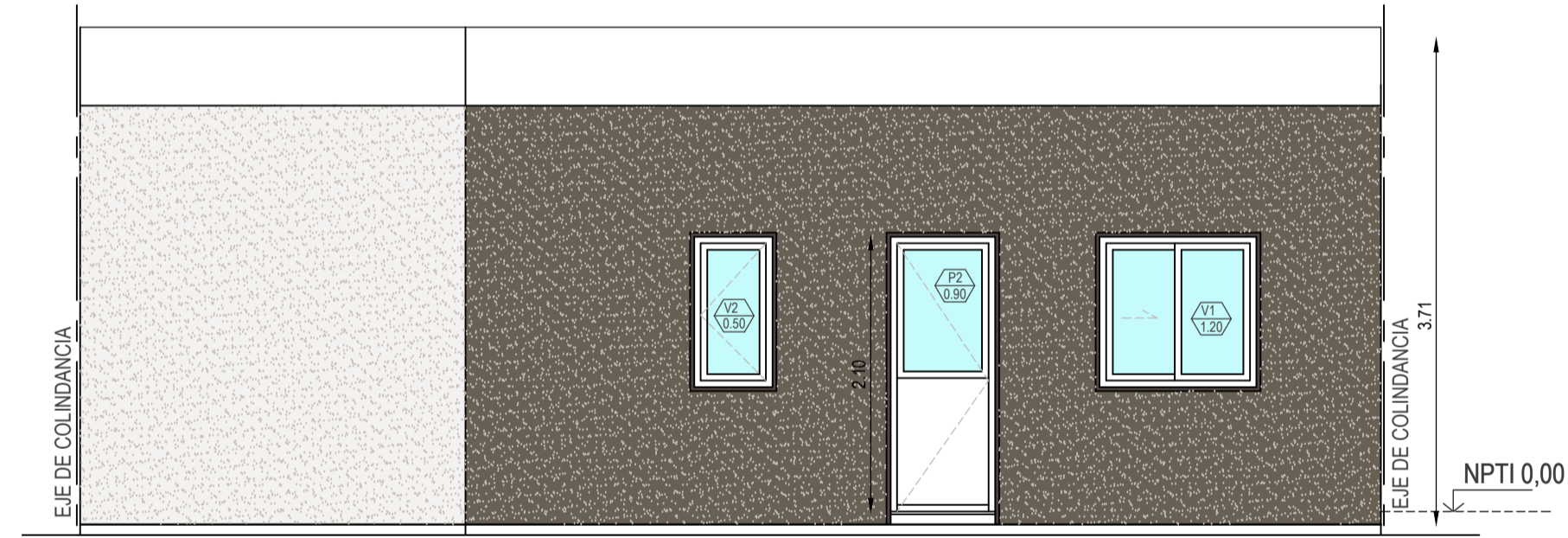
ESC: 1:5



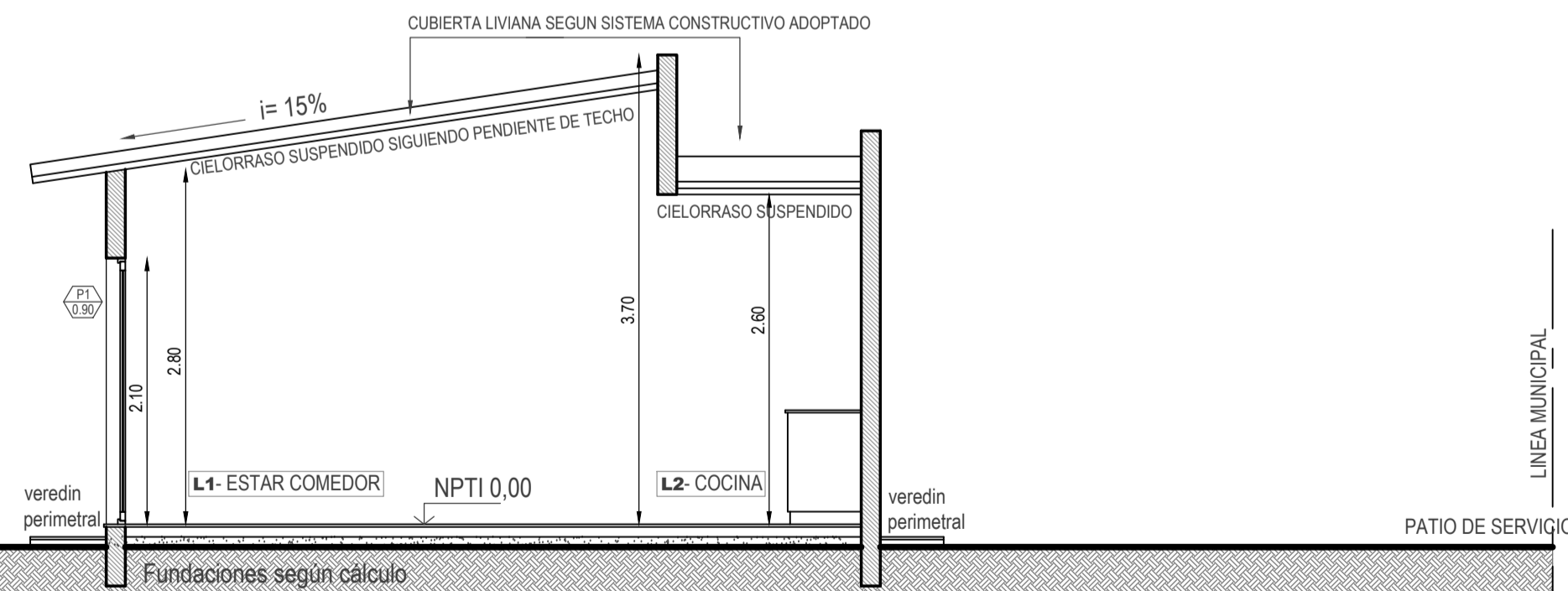
PLANTA DE TECHOS . IPV SOLAR . FN. 2D



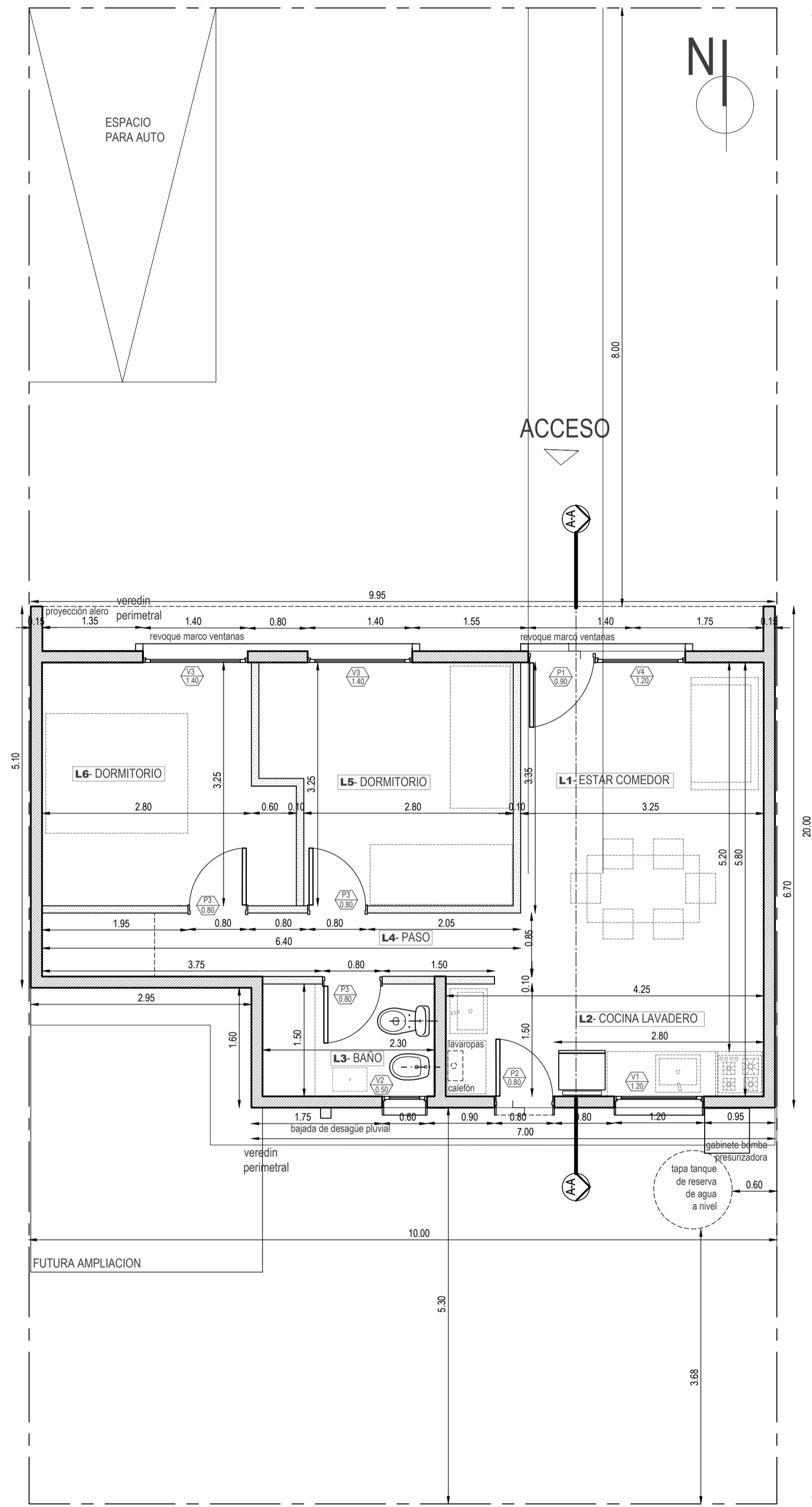
VISTA NORTE IPV SOLAR . FN



VISTA SUR IPV SOLAR . FN



CORTE B-B IPV SOLAR . FN



PLANTA IPV SOLAR . FN. 2D

Resumen Superficies
 Superficie Cubierta= 56,15m²
 Superficie Aterros 50% = 2,90m²
 SUPERFICIE TOTAL = 59,05m²

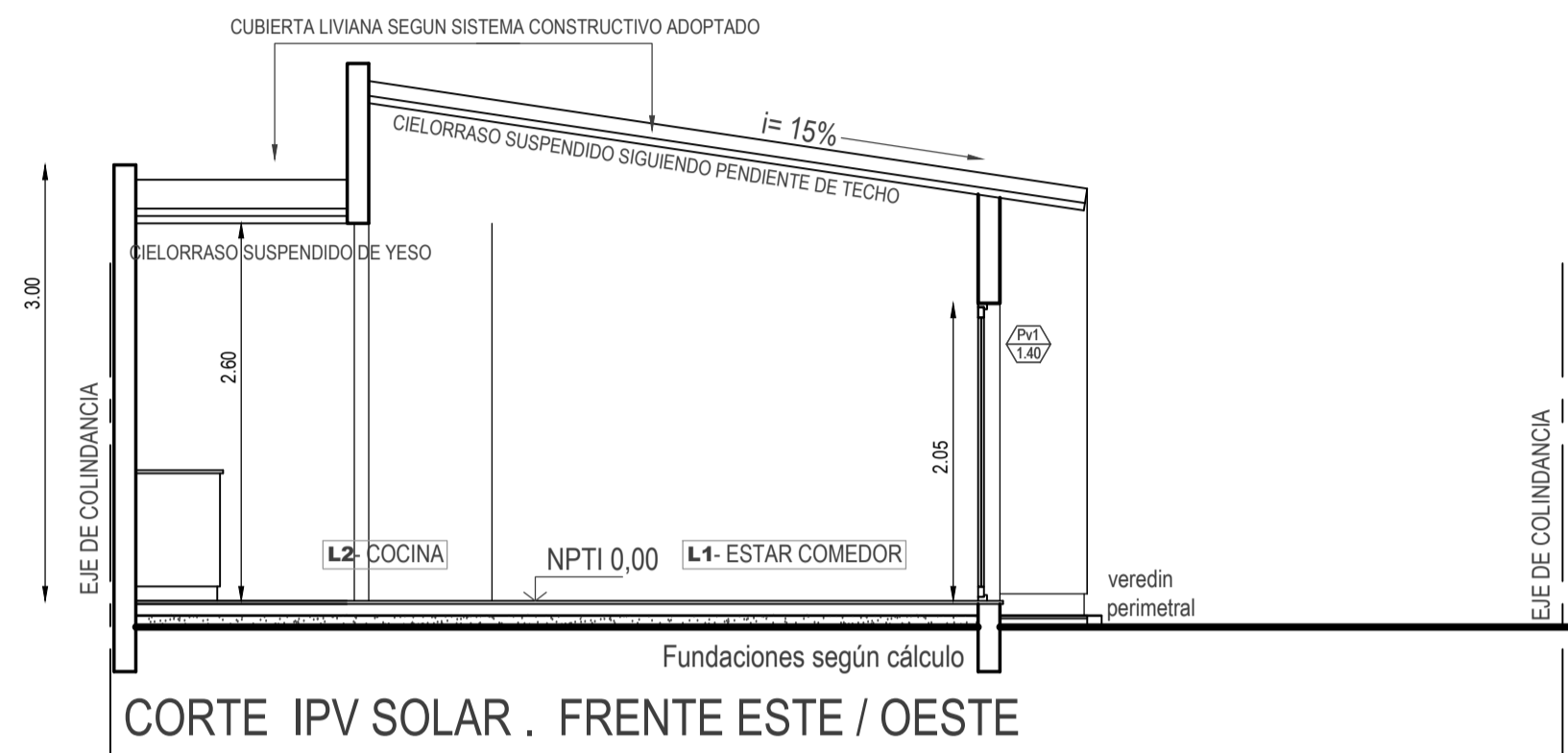
A1
 Esc: 1:50

Plantas | Cortes Vistas
 Observaciones:
 Plano de anteproyecto y cotización

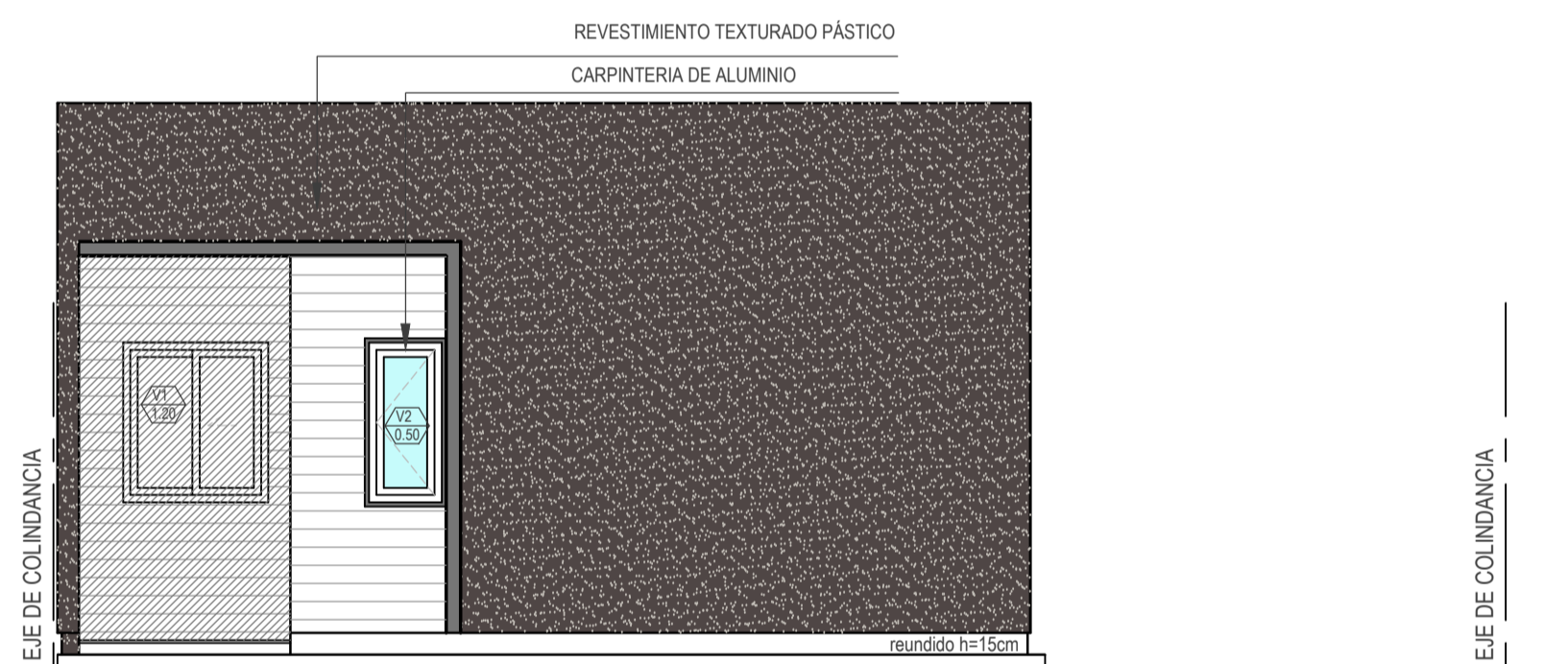
Fecha:
 Ejecuto: IPV
 Plano N°: 1



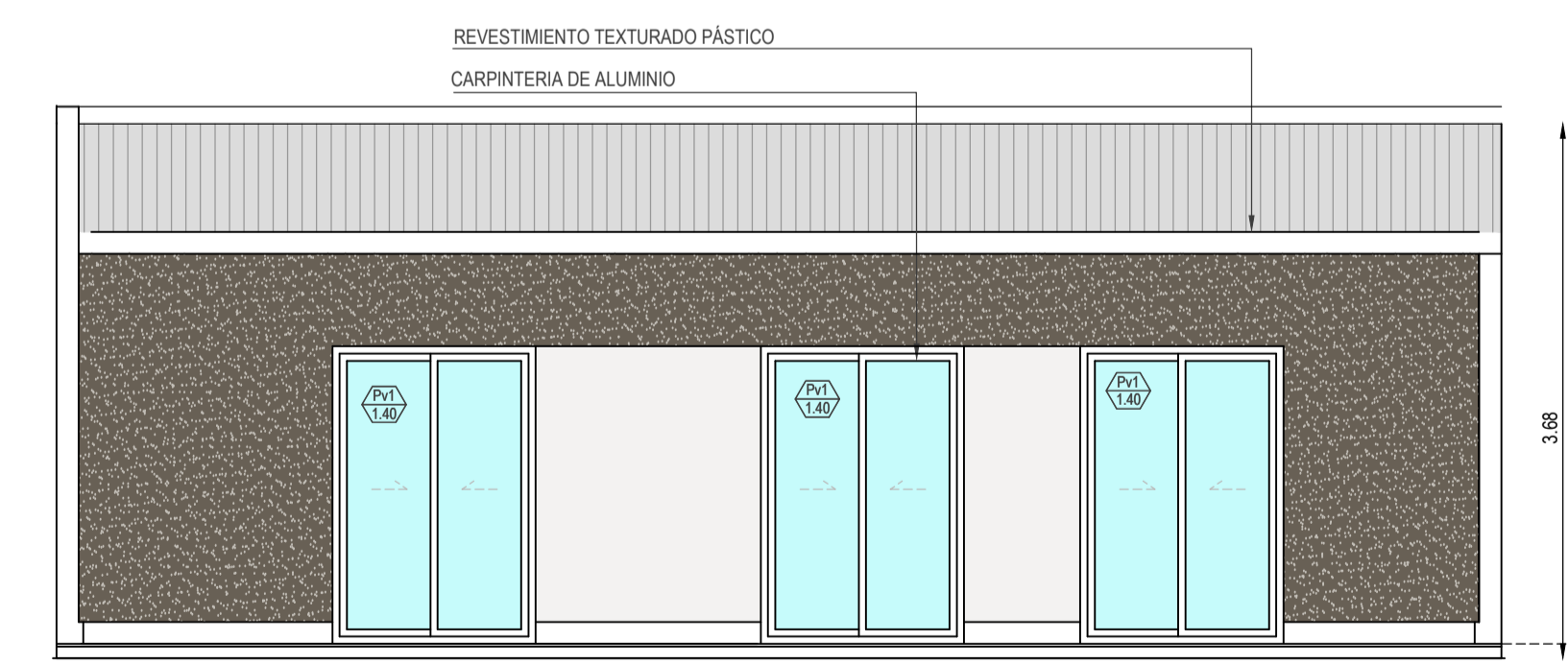
**PROYECTO
PROTOTIPO IPV SOLAR
ESTE OESTE . 2D**



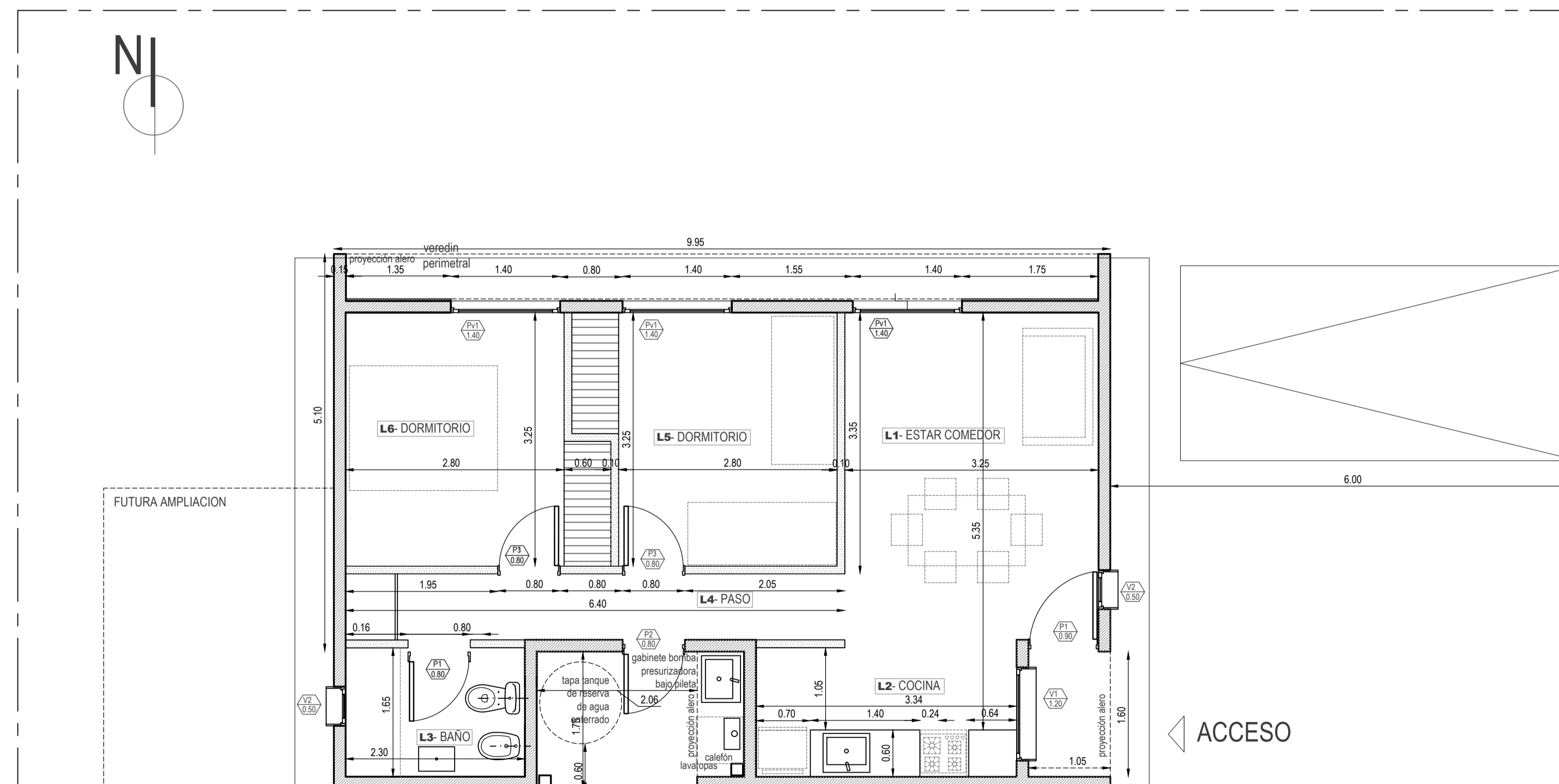
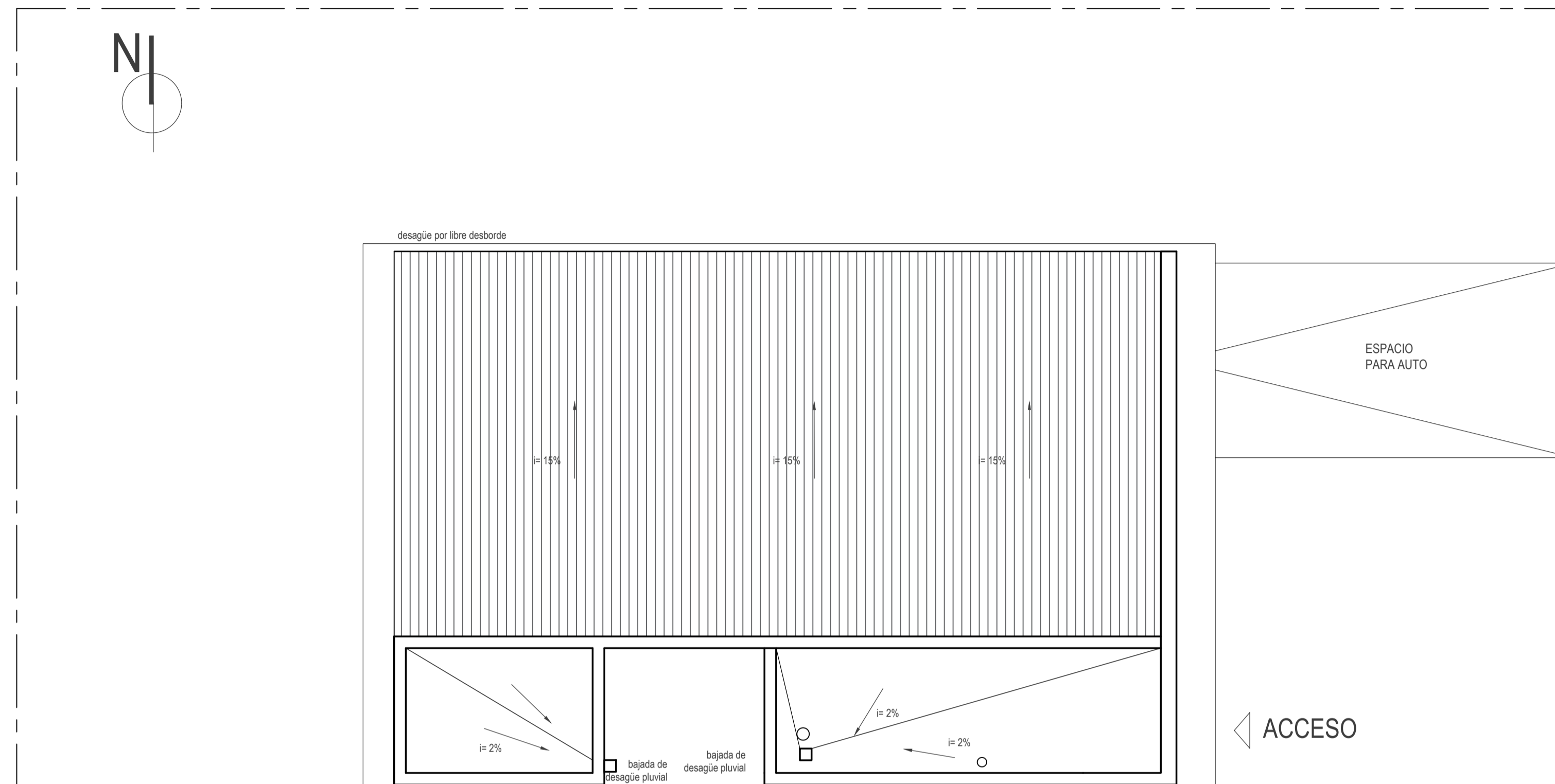
CORTE IPV SOLAR . FRENTE ESTE / OESTE



VISTA IPV SOLAR . FRENTE ESTE / OESTE



VISTA NORTE IPV SOLAR . FRENTE ESTE /OESTE 2D .



**PROYECTO
PROTOTIPO IPV SOLAR
ESTE OESTE . 2D**

Resumen Superficies
Superficie Cubierta= 56,90m²
Superficie Aleros 50%= 3,80 m²
SUPERFICIE TOTAL= 60,70 m²

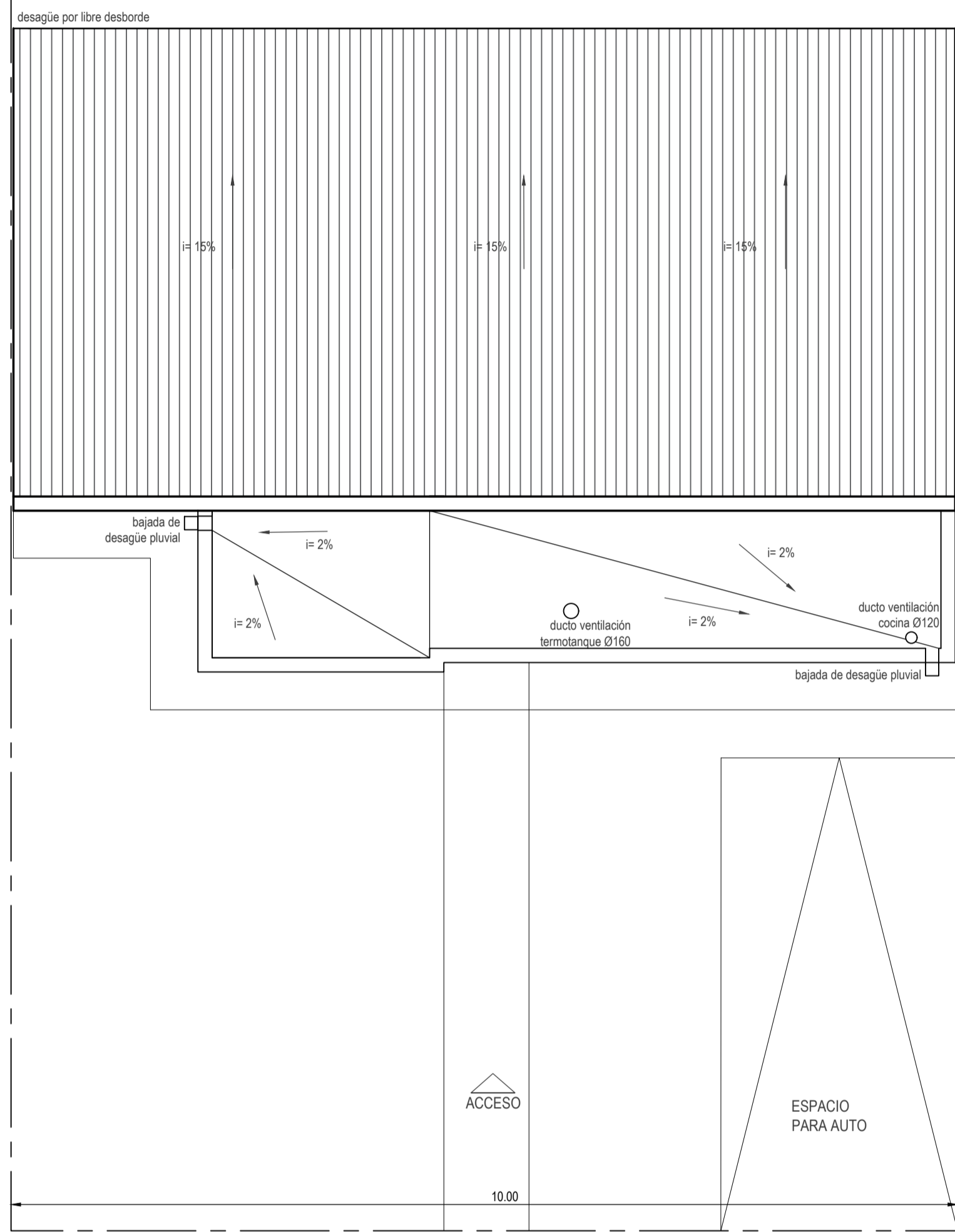
A1
Esc:1:50

Plantas | Cortes Vistas
Observaciones:
Plano de anteproyecto y cotización

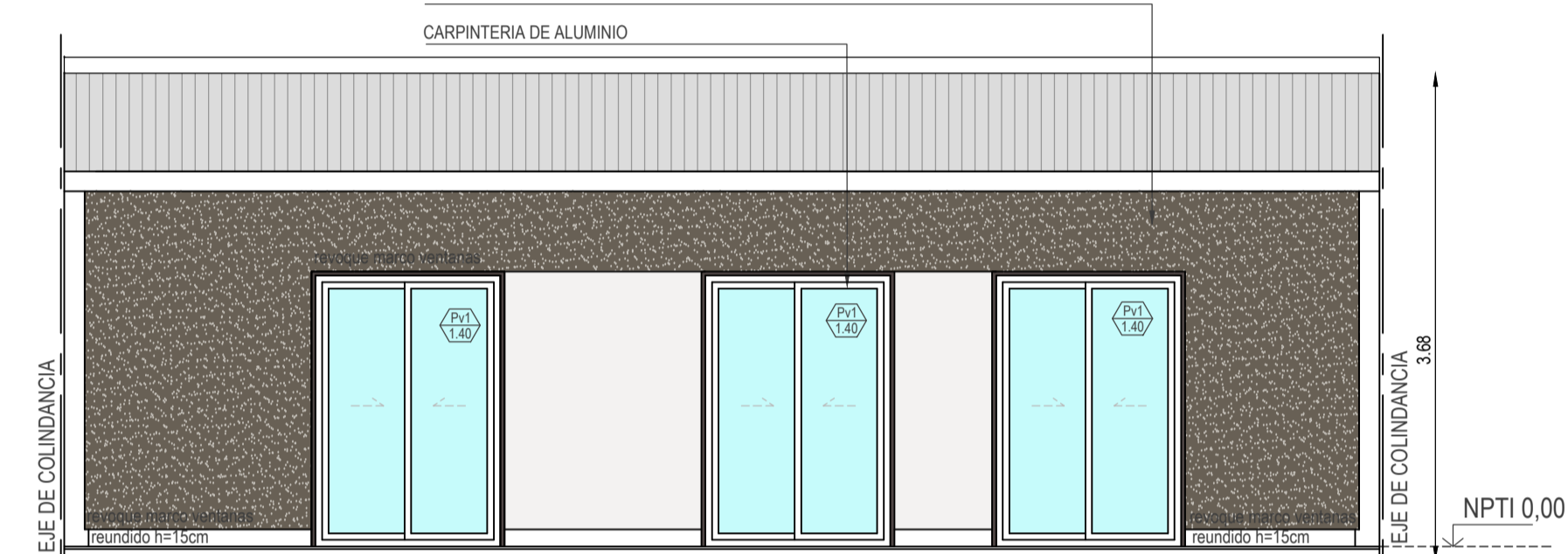


Fecha:
Ejecutó: IPV
Plano N°: 1

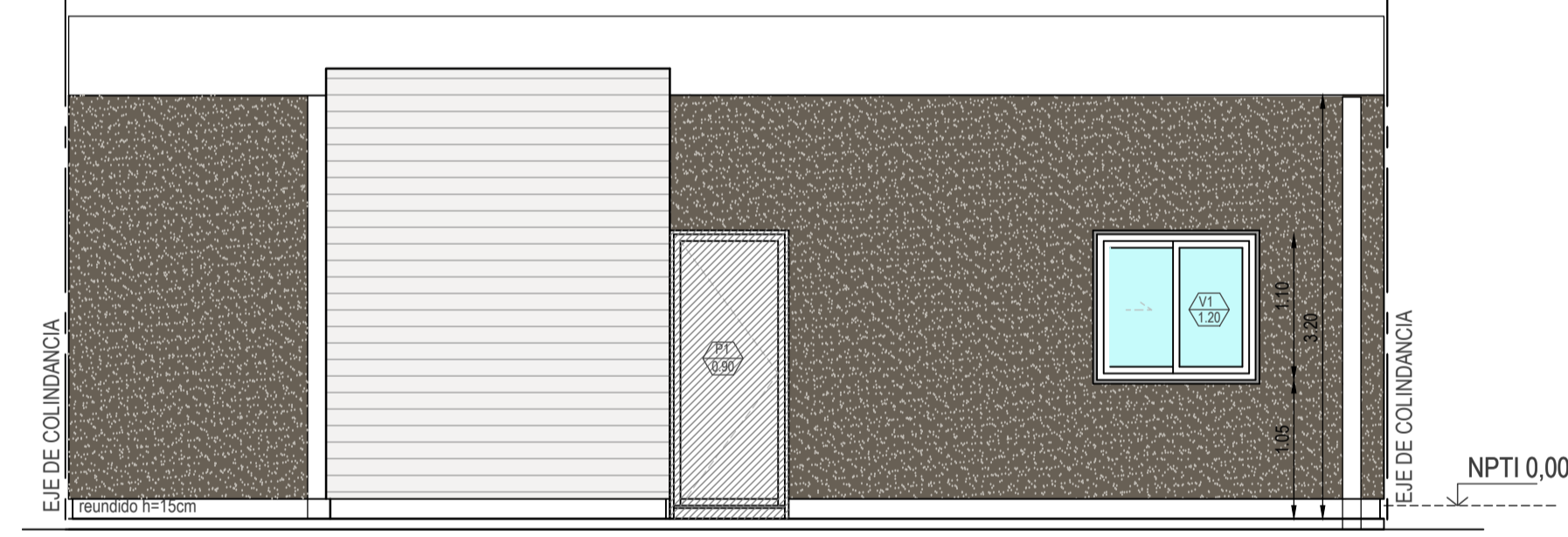
Este plano es propiedad del Instituto Provincial de la Vivienda



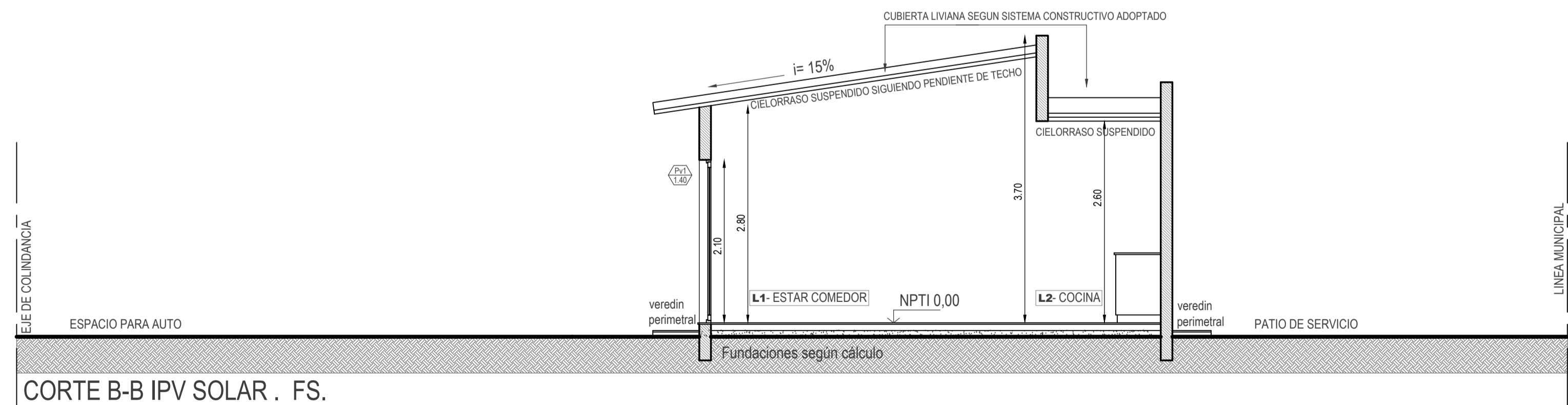
PLANTA DE TECHOS IPV SOLAR . FS. 2D .



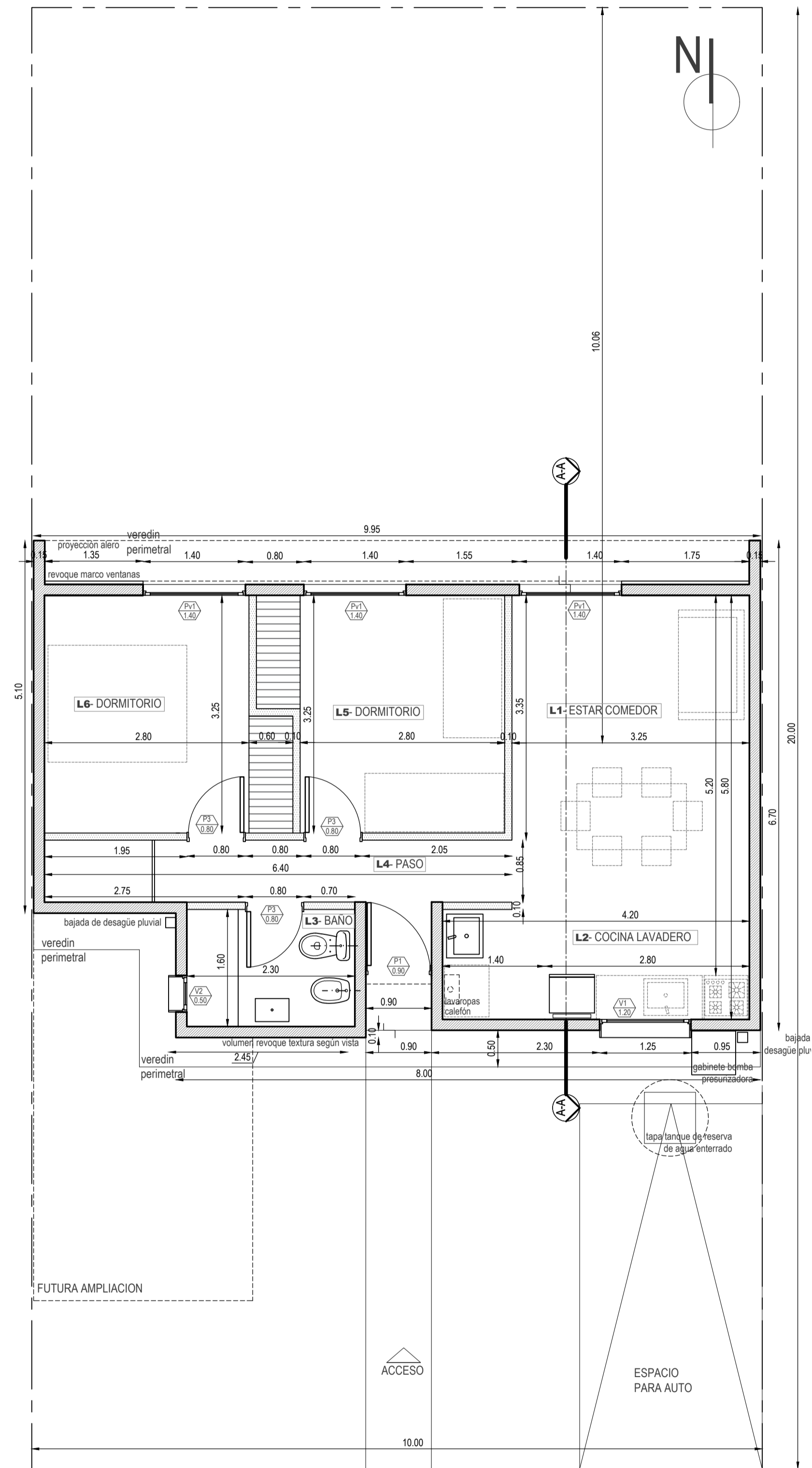
VISTA NORTE IPV SOLAR . FS.



VISTA SUR IPV SOLAR . FS. 2D .



CORTE B-B IPV SOLAR . FS.



PLANTA IPV SOLAR . FS. 2D .

Resumen Superficies
 Superficie Cubierta= 57,45m²
 Superficie Aterros 50%= 3,18 m²
 SUPERFICIE TOTAL= 60,63m²

A1
 Esc: 1:50

Plantas | Cortes Vistas

Observaciones:
 Plano de anteproyecto y cotización

Fecha:
 Ejecuto: IPV

Plano N°: 1

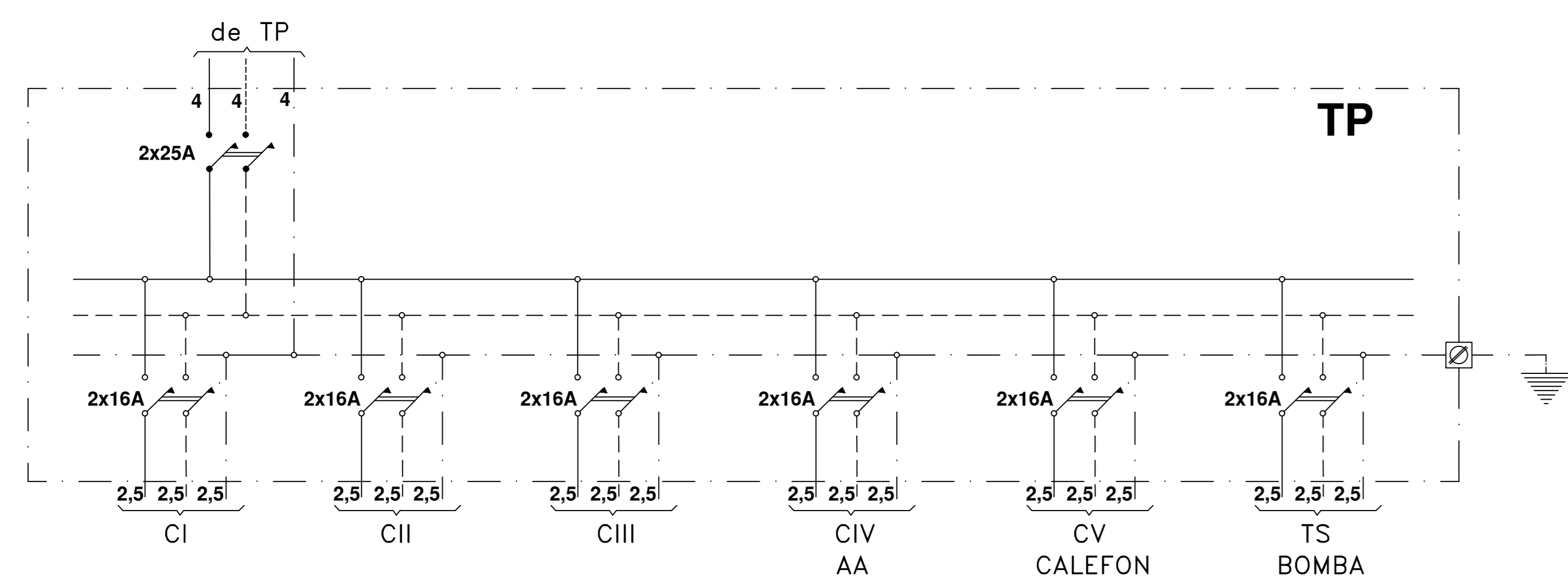


MENDOZA
 GOBIERNO

Este plano es propiedad del Instituto Provincial de la Vivienda

PROTOTIPO SOLAR FRENTE ESTE 2 DORMITORIOS

ESQUEMA DE TABLEROS



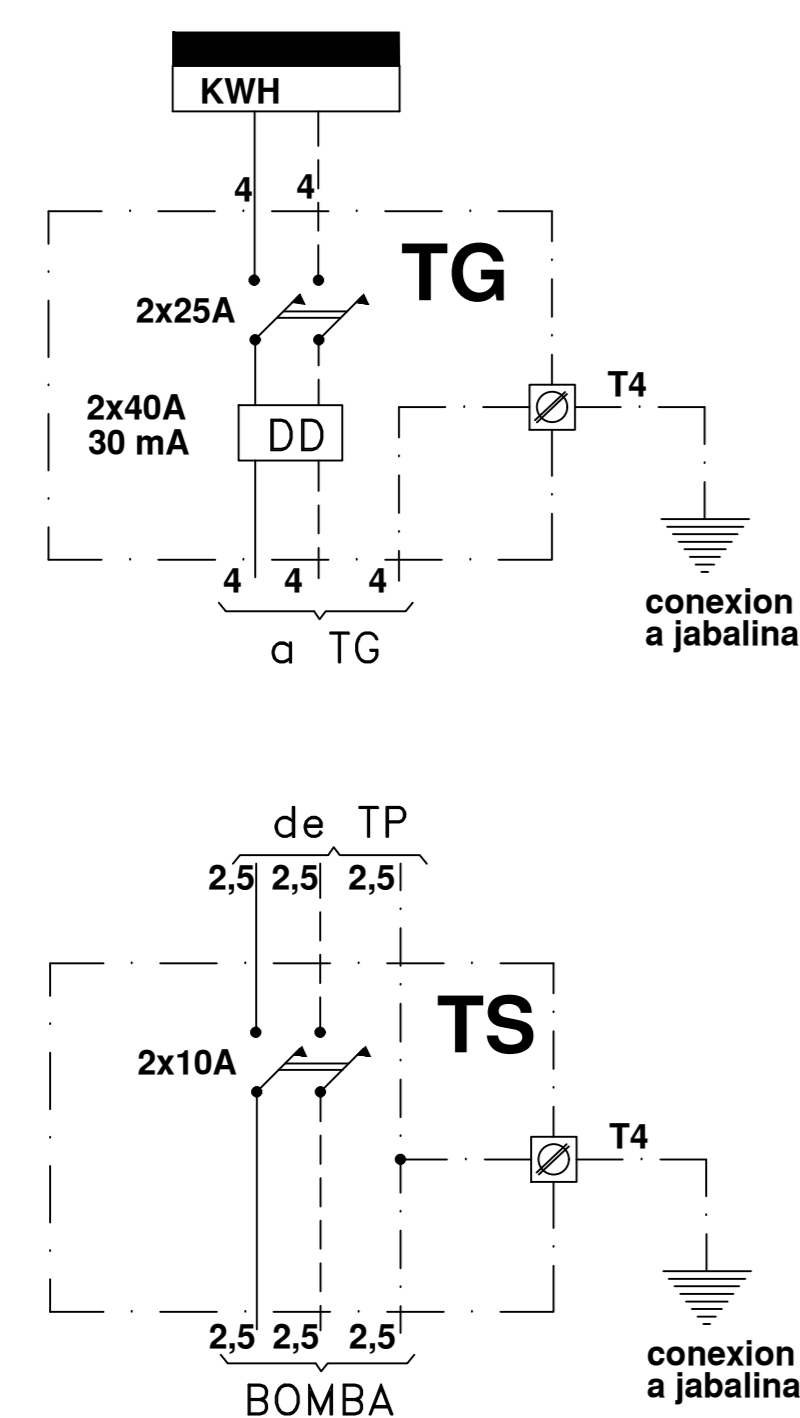
COMPUTO DE BOCAS

ARTEFACTOS	Circ.						TOTAL
	Circ.I	Circ.II	Circ.III	Circ.IV	Circ.V	BOMBA	
DMAS	5	5	4	1	1	1	17
LUCES	5	6	2	-	-	-	13
TOTAL BOCAS	10	11	6	1	1	1	30

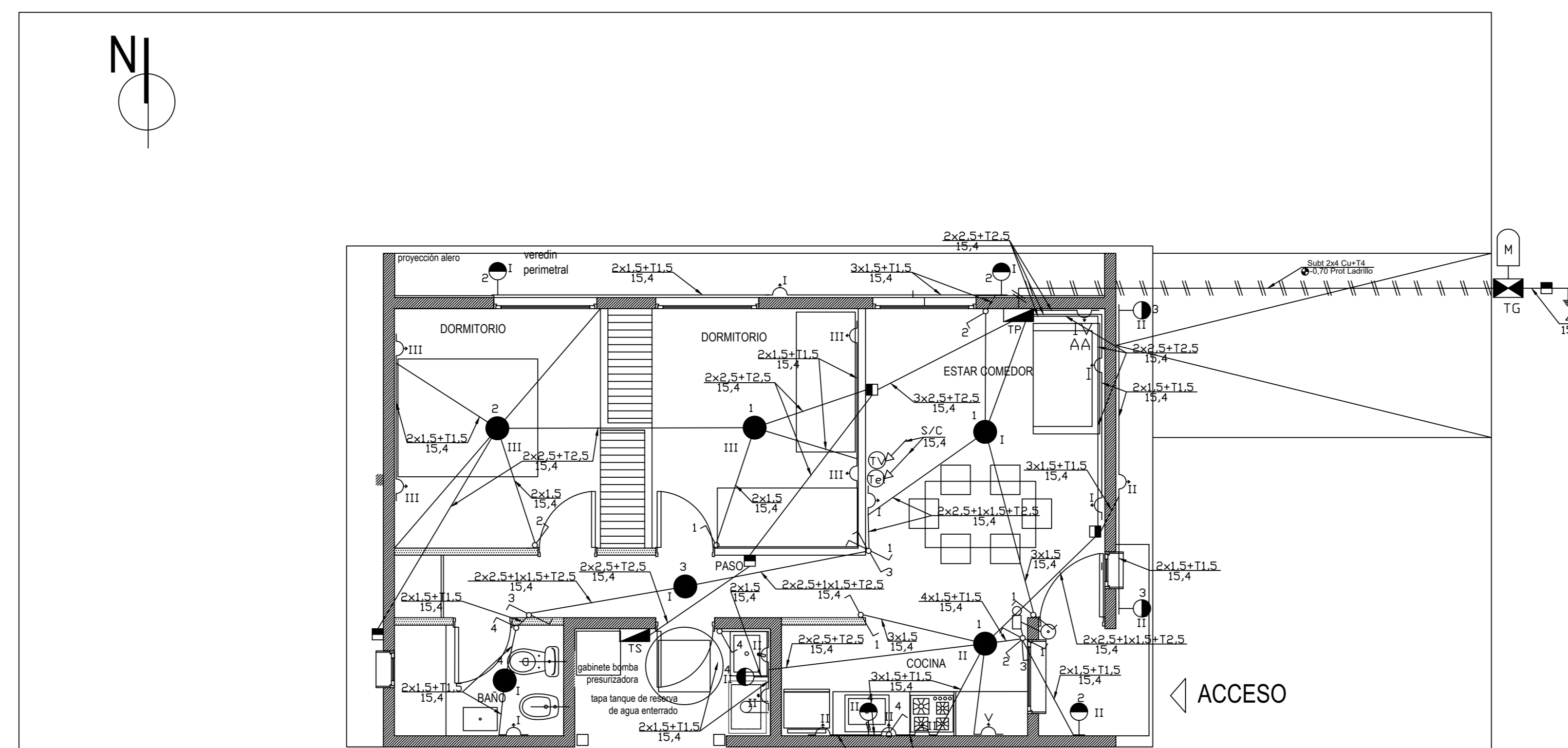
CALCULO DE POTENCIA

13 luces x 100w = 1300w
 14 tomas x 150w = 2100w
 1 bomba x 750w = 750w

 Potencia = 4150w
 Potencia total 100% = 3000w
 Potencia al 35% = 403w
 Potencia total = 3403w

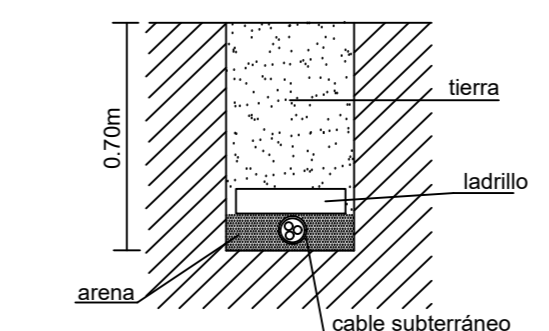


La ubicacion final del tablero TS para la bomba se debera ubicar donde el contratista crea mas conveniente esta ubicacion es simplemente indicativa

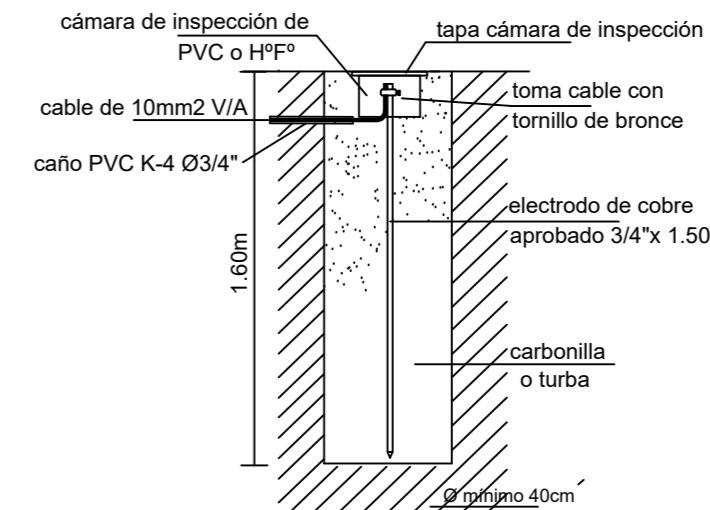


PLANTA IPV SOLAR . F.E.O. 2D .RUTA 82

DETALLE CABLE SUBTERRANEO



DETALLE PUESTA A TIERRA



esc.:1:50 ELÉCTRICO - TABLEROS PLANTA 1/1

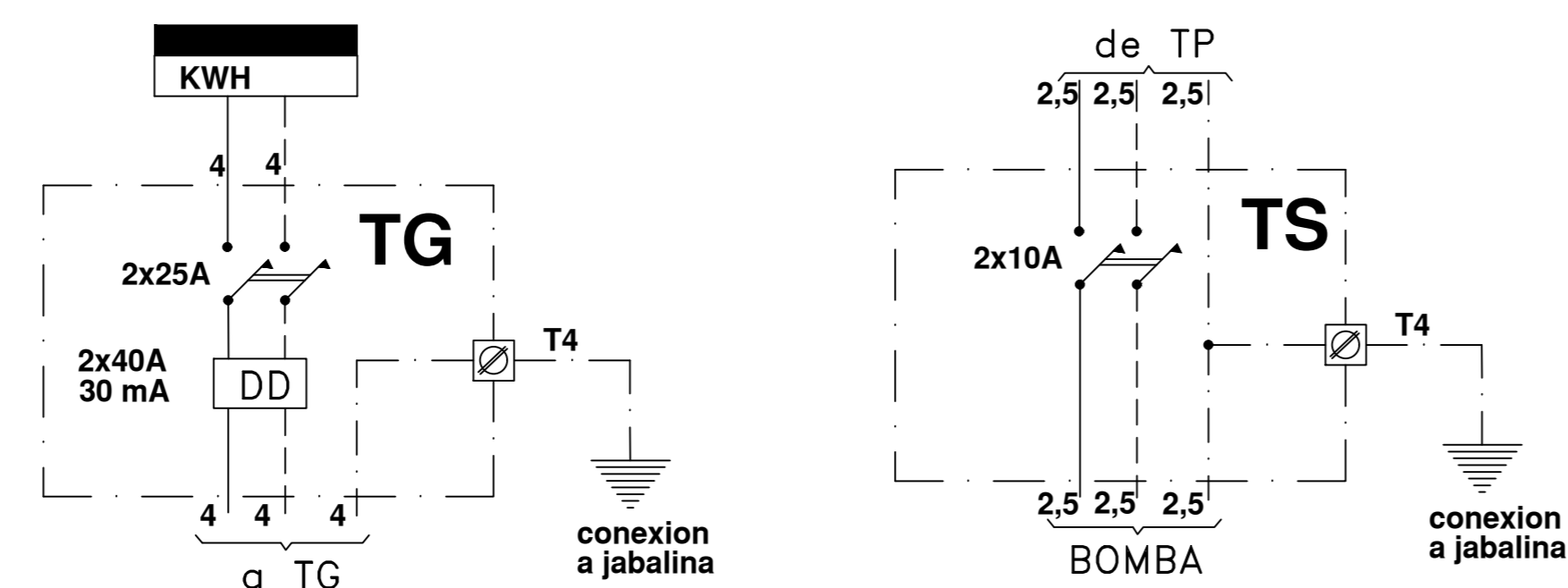
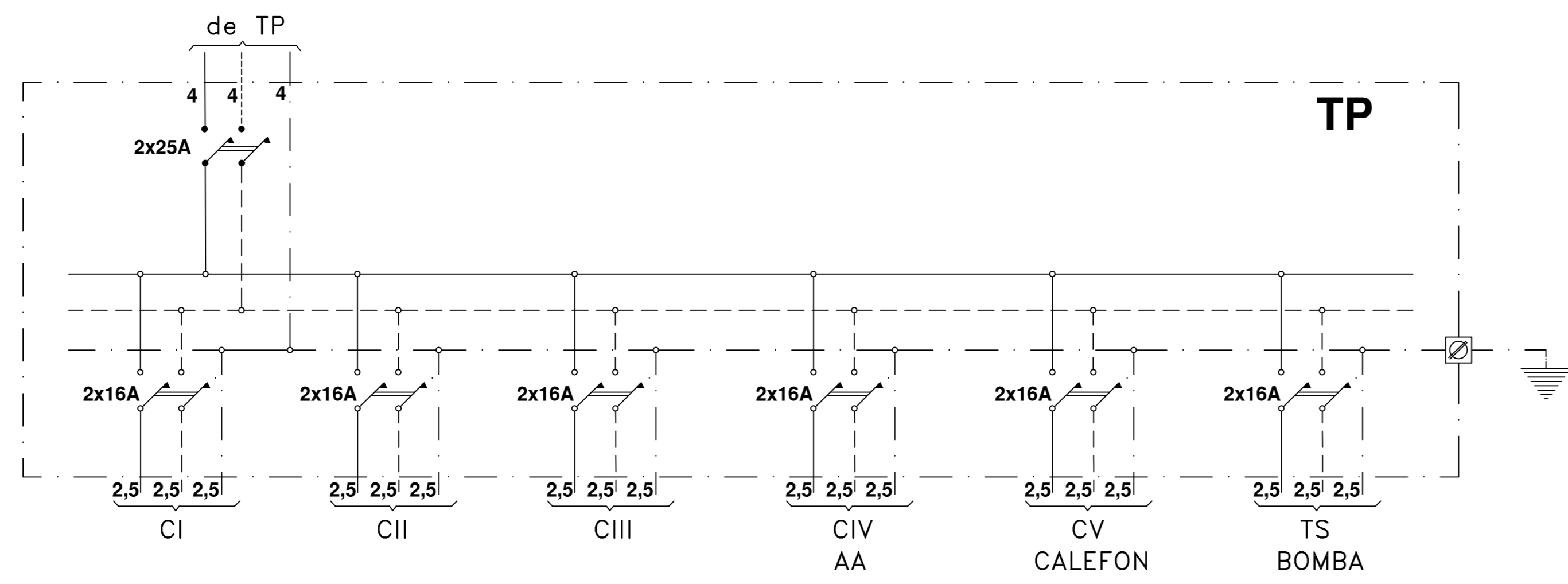
INSTALACIÓN ELÉCTRICA

OBRA: NUEVA
 TIPO: CAÑERÍA DE PVC EMBUTIDA
 DESTINO: VIVIENDA UNIFAMILIAR
 PROPIETARIO :
 UBICADA EN :

Expte. N°:	FIRMA DEL PROPIETARIO
CROQUIS DE UBICACIÓN	DOM.: IDEM OBRA
	DIRECCIÓN TÉCNICA OBRA CIVIL:
	Mat: Cat: A.
	PROYECTO:
	Mat: Cat: A.
NOM. CAT. PADRÓN MUNICIPAL:	CÁLCULO:
V° B° EDEMSA	Mat: Cat: A.
	DIRECCIÓN TÉCNICA:
V° B° CONSTRUCCIÓN	Mat: Cat: A.
	EJECUCIÓN:
V° B° OFICINA TÉCNICA	ELECTROMECHANICA VISACIÓN

PROTOTIPO SOLAR FRENTE NORTE 2 DORMITORIOS

ESQUEMA DE TABLEROS



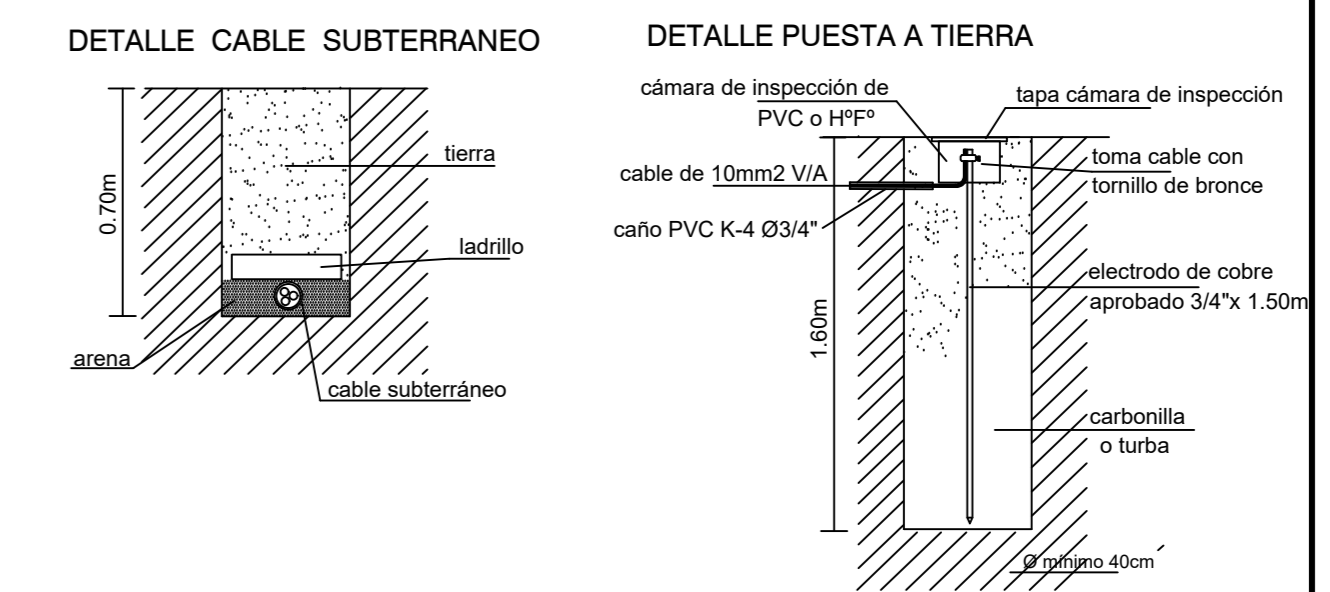
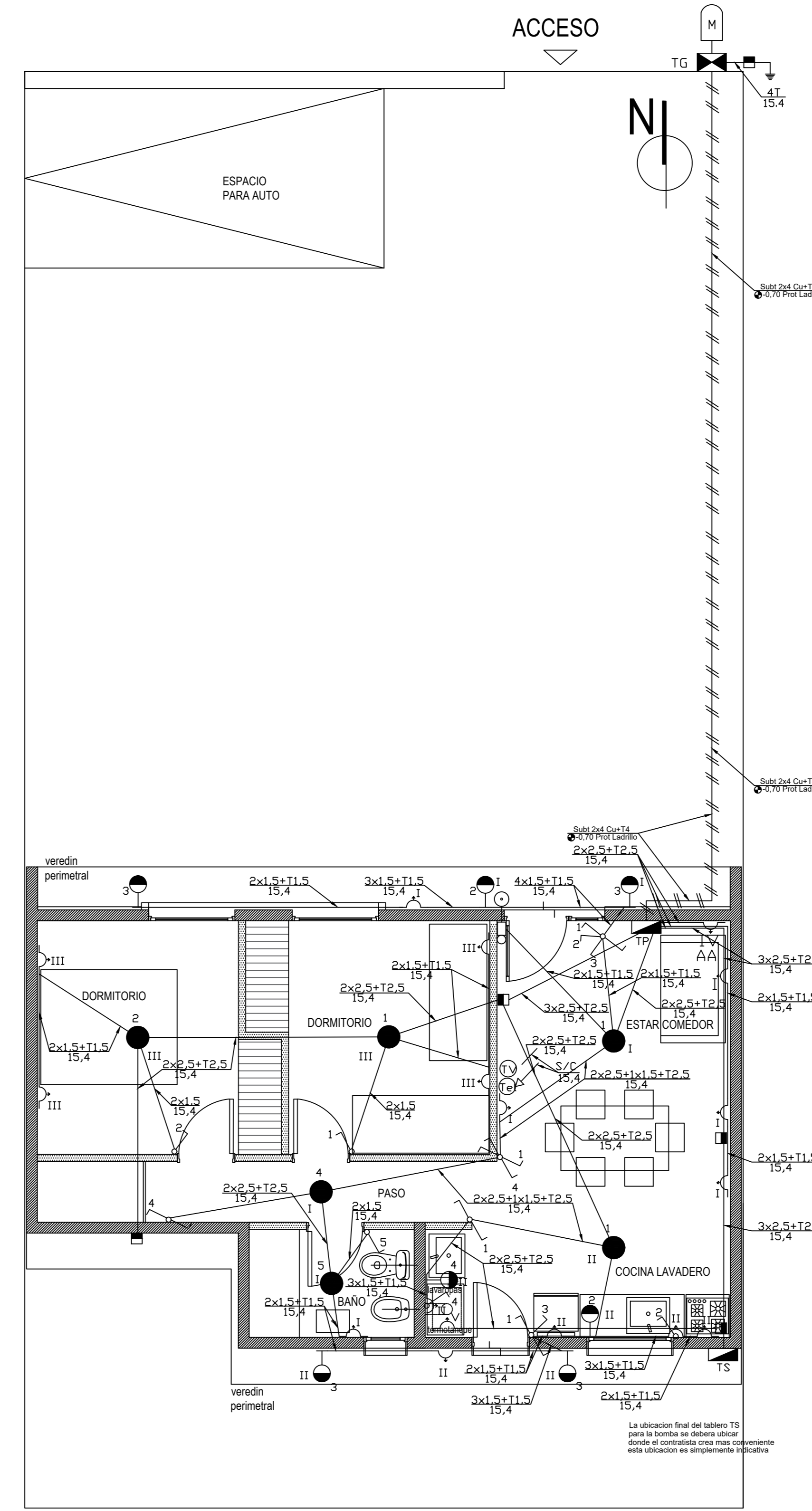
La ubicación final del tablero TS para la bomba se deberá ubicar donde el contratista crea mas conveniente esta ubicación es simplemente indicativa

COMPUTO DE BOCAS

ARTEFACTOS	Circ.						TOTAL
	Circ.I	Circ.II	Circ.III	Circ.IV	Circ.V	BOMBA	
TOMAS	5	5	4	1	1	1	17
LUCES	6	5	2	-	-	-	13
TOTAL BOCAS	11	10	6	1	1	1	30

CALCULO DE POTENCIA

$13 \text{ luces} \times 100\text{w} = 1300\text{W}$
 $14 \text{ tomas} \times 150\text{w} = 2100\text{W}$
 $1 \text{ bomba} \times 750\text{w} = 750\text{W}$
 Potencia = 4150W
 Potencia total 100% = 3000W
 Potencia al 35% = 403W
 Potencia total = 3403W



esc.:1:50 ELÉCTRICO - TABLEROS PLANTA 1/1

INSTALACIÓN ELÉCTRICA

OBRA: NUEVA
 TIPO: CAÑERÍA DE PVC EMBUTIDA
 DESTINO: VIVIENDA UNIFAMILIAR
 PROPIETARIO :
 UBICADA EN :

Expte.Nº:

CROQUIS DE UBICACIÓN



NOM. CAT. PASADÓN MUNICIPAL:

V° B° EDEMSA

V° B° CONSTRUCCIÓN

V° B° OFICINA TÉCNICA

FIRMA DEL PROPIETARIO

DOM: IDEM OBRA

DIRECCIÓN TÉCNICA OBRA CIVIL:

Mat: Cat: A.

PROYECTO:

Mat: Cat: A.

CÁLCULO:

Mat: Cat: A.

DIRECCIÓN TÉCNICA:

Mat: Cat: A.

EJECUCIÓN:

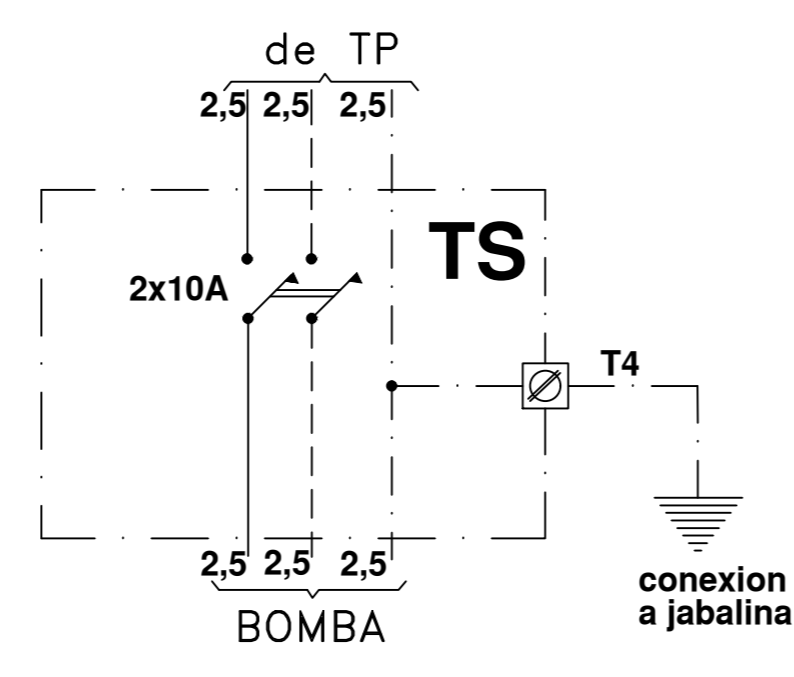
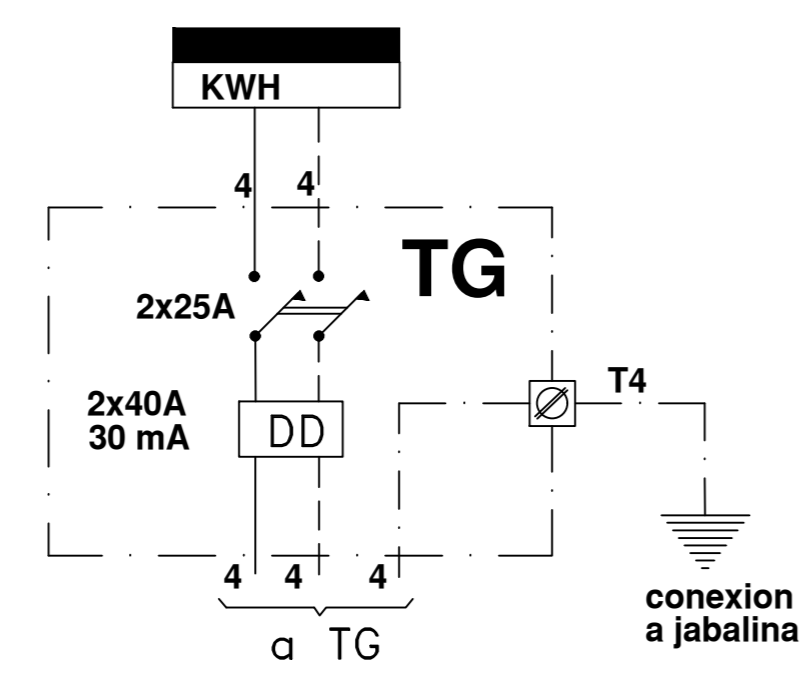
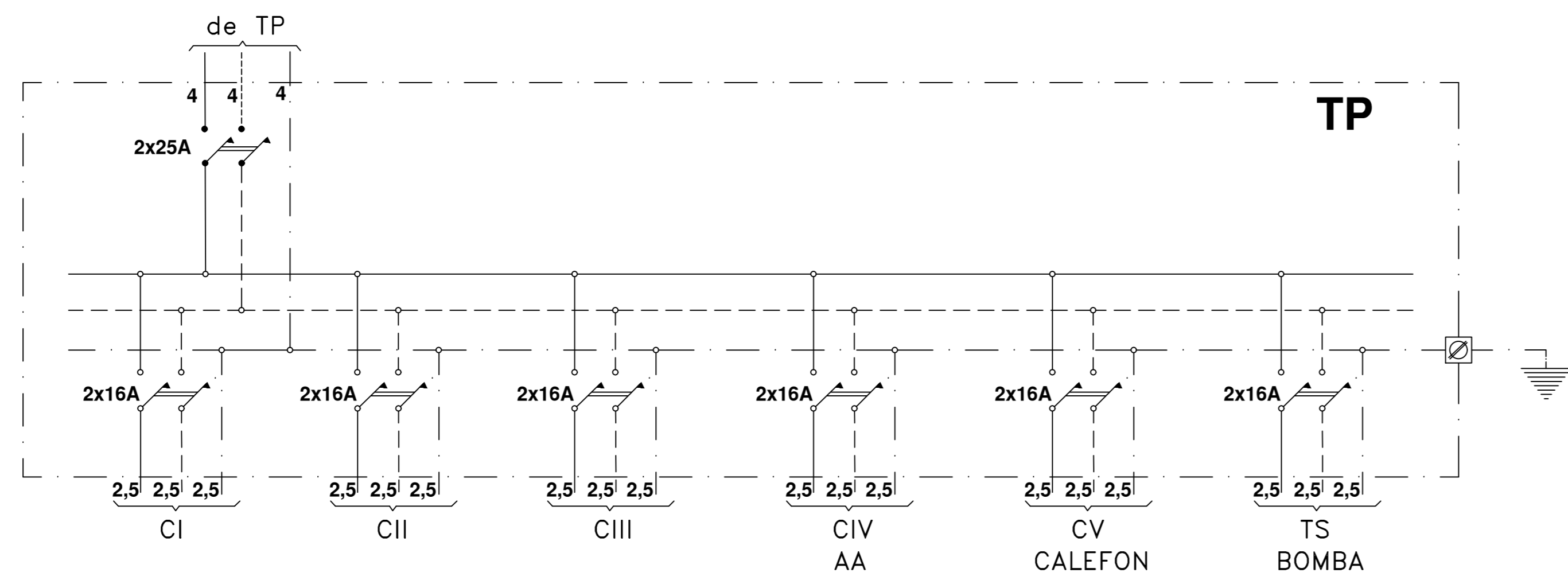
Mat: Cat: A.

ELECTROMECHANICA

VISACIÓN

PROTOTIPO SOLAR FRENTE SUR 2 DORMITORIOS

ESQUEMA DE TABLEROS



La ubicacion final del tablero TS para la bomba se debera ubicar donde el contratista crea mas conveniente esta ubicacion es simplemente indicativa

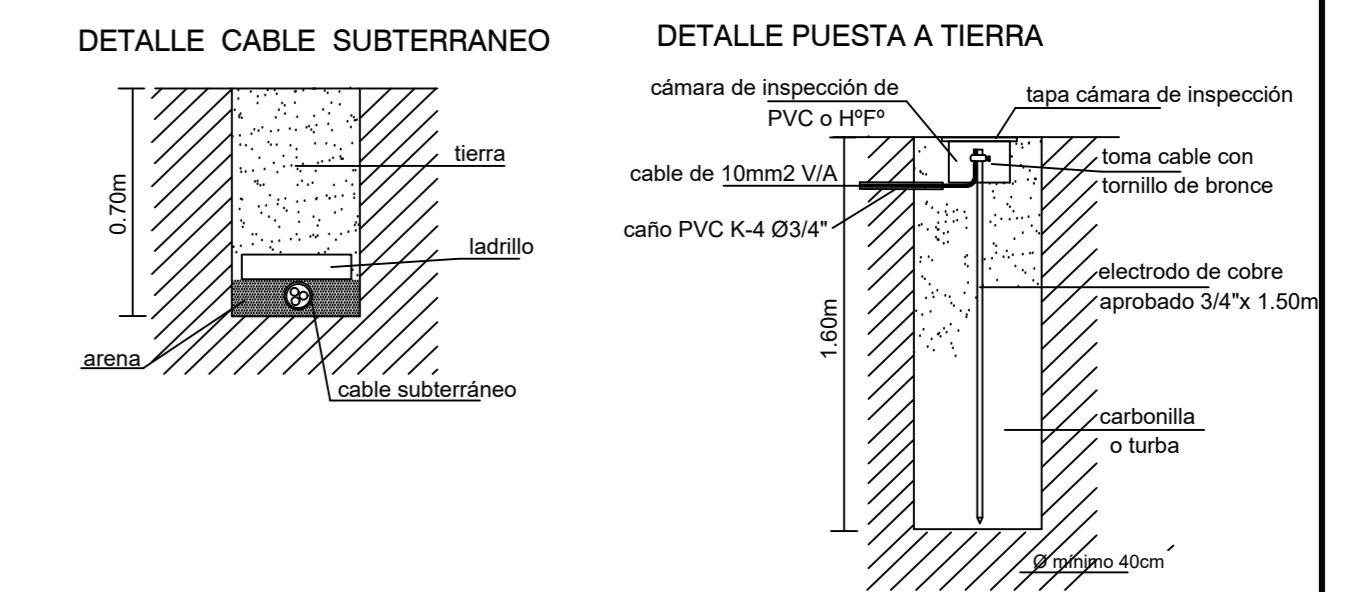
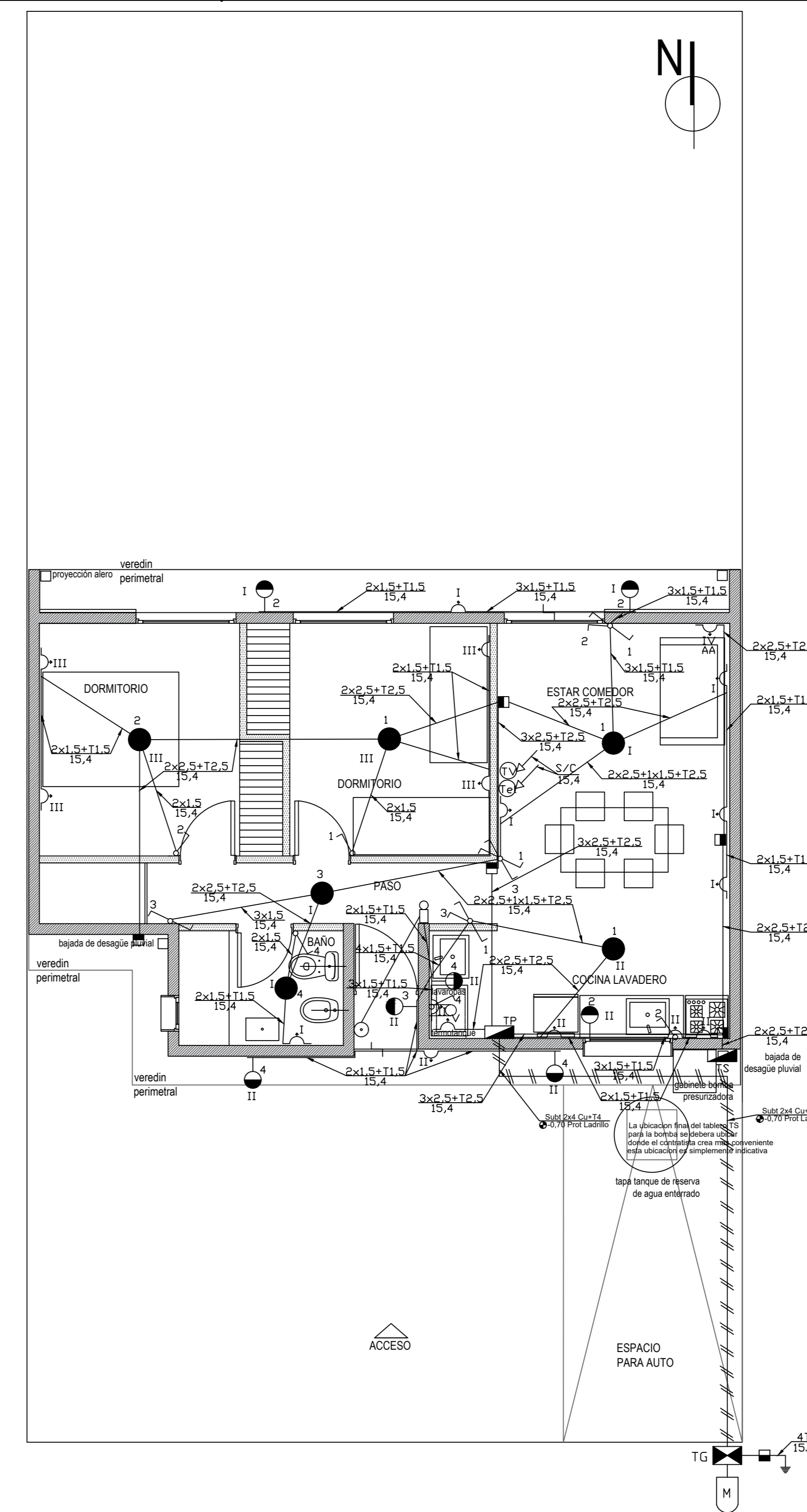
COMPUTO DE BOCAS

ARTEFACTOS	Circ.						BOMBA	TOTAL
	Circ.I	Circ.II	Circ.III	Circ.IV	Circ.V			
TOMAS	5	5	4	1	1	1	17	
LUCES	5	6	2	-	-	-	13	
TOTAL BOCAS	10	11	6	1	1	1	30	

CALCULO DE POTENCIA

13 luces x 100w= 1300W
 14 tomas x 150w= 2100W
 1 bomba x 750w= 750W

Potencia = 4150W
 Potencia total 100%= 3000W
 Potencia al 35%= 403W
 Potencia total= 3403W



esc.:1:50 ELÉCTRICO - TABLEROS PLANTA 1/1

INSTALACIÓN ELÉCTRICA

OBRA: NUEVA
 TIPO: CAÑERÍA DE PVC EMBUTIDA
 DESTINO: VIVIENDA UNIFAMILIAR
 PROPIETARIO :
 UBICADA EN :

Expte.Nº:
 CROQUIS DE UBICACIÓN

FIRMA DEL PROPIETARIO
 DOM: IDEM OBRA
 DIRECCIÓN TÉCNICA OBRA CIVIL:
 Mat: Cat: A.
 PROYECTO:
 Mat: Cat: A.
 CÁLCULO:
 Mat: Cat: A.
 DIRECCIÓN TÉCNICA:
 Mat: Cat: A.
 EJECUCIÓN:

V° B° OFICINA TÉCNICA ELECTROMECHANICA VISACIÓN