

Trabajo Práctico 2

Baricentros y Momentos de Primer Orden

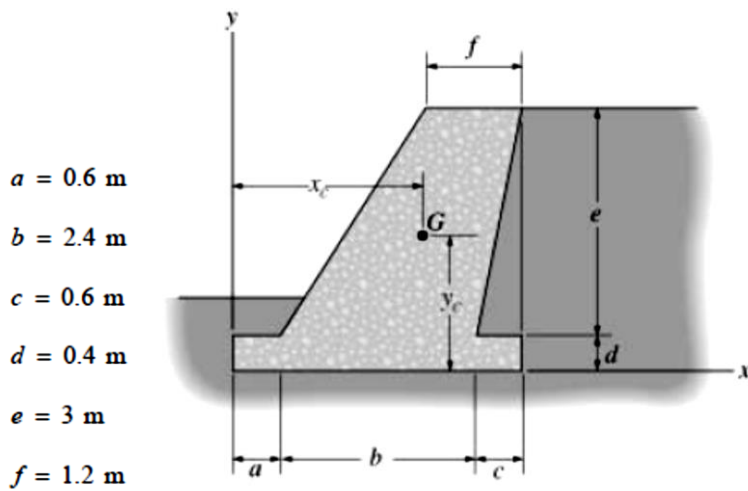
01/01/2020

Estabilidad I – Ingeniería Civil

| | | |
|----------------------------------|--|-------------|
| Facultad de Ingeniería UNCuyo | Trabajo Practico N 2 | Alumno: |
| Estabilidad I | Baricentros y Momentos de primer orden | Hoja: de |

Ejercicio N°1:

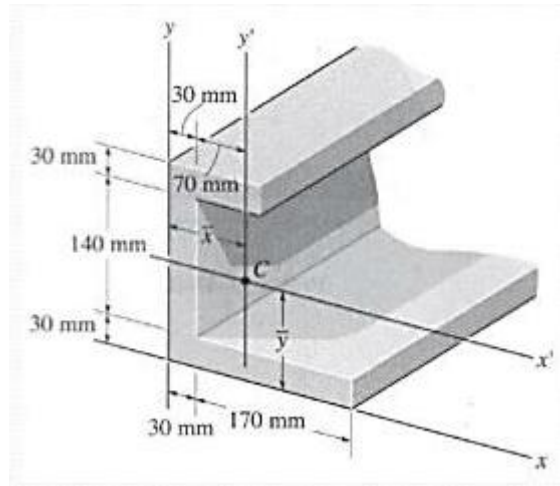
Encuentre la posición del baricentro de la sección transversal del muro de hormigón mostrado en la figura.



| | | |
|----------------------------------|--|-------------|
| Facultad de Ingeniería UNCuyo | Trabajo Practico N 2 | Alumno: |
| Estabilidad I | Baricentros y Momentos de primer orden | Hoja: de |

Ejercicio N°2:

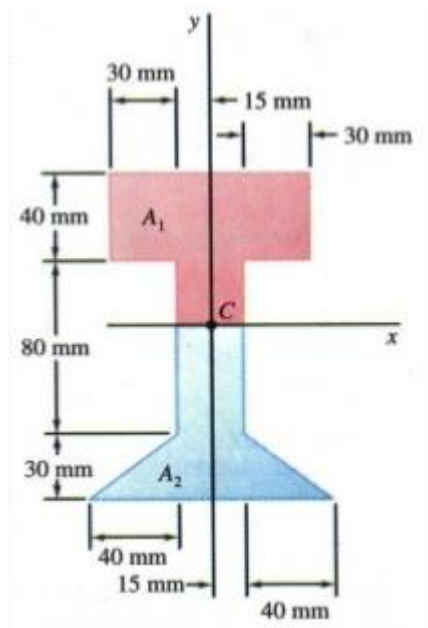
Determine la posición del baricentro de la sección transversal de la viga mostrada en la figura.



| | | |
|----------------------------------|--|-------------|
| Facultad de Ingeniería UNCuyo | Trabajo Practico N 2 | Alumno: |
| Estabilidad I | Baricentros y Momentos de primer orden | Hoja: de |

Ejercicio N°3:

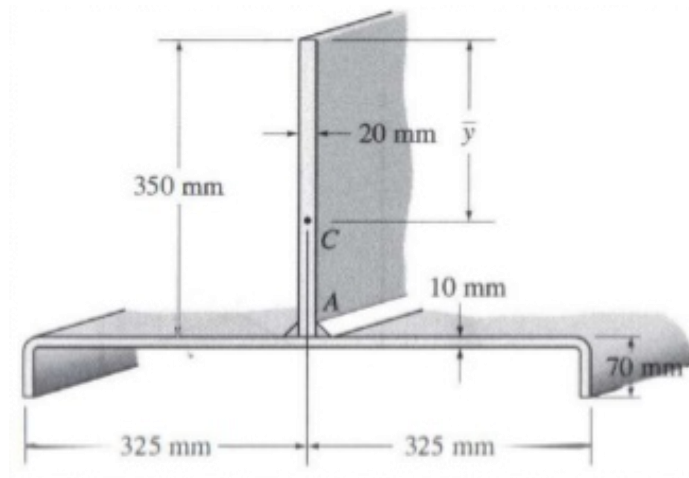
Encuentre la posición del baricentro C de la sección transversal de la figura.



| | | |
|----------------------------------|--|-------------|
| Facultad de Ingeniería UNCuyo | Trabajo Practico N 2 | Alumno: |
| Estabilidad I | Baricentros y Momentos de primer orden | Hoja: de |

Ejercicio N°4:

Localice el centroide de la sección transversal de la viga. Suponga que las esquinas están a escuadra (no redondeadas) e ignore la soldadura ubicada en A.



| | | |
|----------------------------------|--|-------------|
| Facultad de Ingeniería UNCuyo | Trabajo Practico N 2 | Alumno: |
| Estabilidad I | Baricentros y Momentos de primer orden | Hoja: de |

Ejercicio N°5:

Encuentre la posición del baricentro de la sección transversal mostrada en la figura.
 Datos: $a=100\text{mm}$; $b=360\text{mm}$; $c=80\text{mm}$; $d=e=300\text{mm}$;

