

MÁQUINAS DE CORRIENTE CONTINUA

Generador - Características de funcionamiento:

Constructivamente, todas las máquinas para corriente continua son similares, pero según se conecten entre sí, la excitación y el inducido, da origen a diferentes máquinas en cuanto a su funcionamiento. Para conocer la característica de funcionamiento, correspondiente a cada conexión, se necesita conocer las variaciones de los principales parámetros a través de las curvas que los ligan, ya que generalmente éstas no son lineales, pero manteniendo los otros parámetros fijos en un valor constante.

Por lo tanto, estudiaremos las siguientes características para cada conexión:

- 1) Característica magnética: $\Phi = f(\theta)$, relaciona las variaciones de flujo, en función de la fuerza magneto motriz, a velocidad $n = cte$ y a bornes abiertos, es decir $I = 0 = cte$.
- 2) Características de vacío: $E = f(I_{ex})$ relaciona las variaciones de la Fem. en función de la corriente de excitación, también a velocidad $n = cte$ y a bornes abiertos, es decir $I = 0 = cte$.
- 3) Característica en carga: $U = f(I_{ex})$, variación de la tensión en bornes de salida, en función de la corriente de excitación, pero a velocidad $n = cte$ y a corriente de carga $I = I_1 = cte$; $I = I_2 = cte$, etc, lo que arroja una familia de curvas, una para cada corriente de carga. Para el caso particular cuando la corriente de carga $I = 0$ se tiene la curva de vacío.
- 4) Característica externa: $U = f(I)$, representa la tensión en bornes en función de la corriente de carga para corriente de excitación constante $I_{ex} = cte$ y a una velocidad $n = cte$.
- 5) Característica de regulación: $I_{ex} = f(I)$, representa la variación de la corriente de excitación en función del cambio de la corriente de carga para una tensión en bornes de salida constante $U = cte$. Y a velocidad también constante $n = cte$.

Cuando analizamos un parámetro en función del otro, queda implícito que los demás permanecen constantes; por ejemplo, la velocidad ó la tensión en la curva de regulación ó la corriente de excitación en la característica externa.

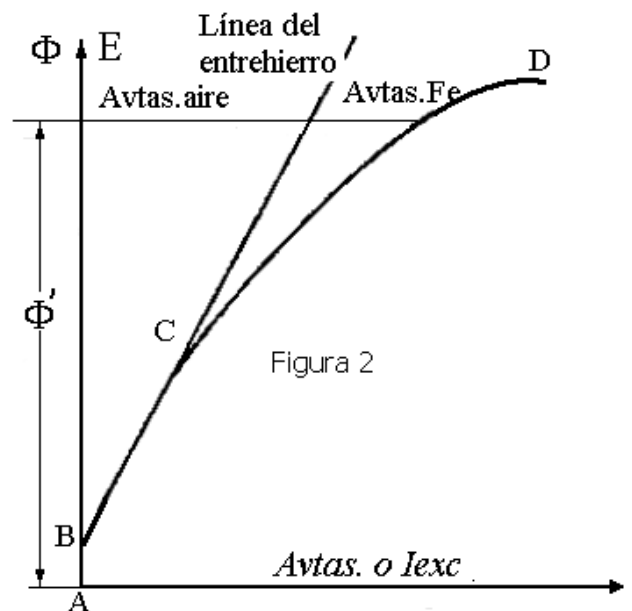
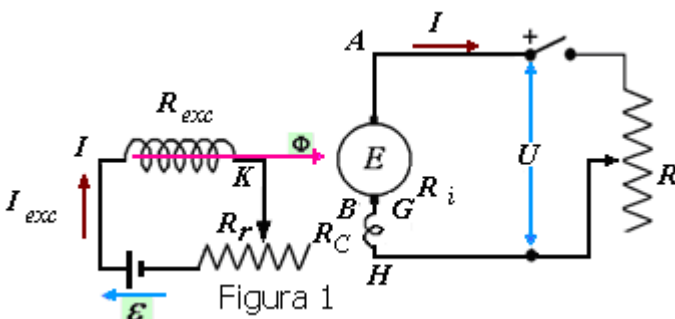
Característica magnética: $\Phi = f(\theta)$

Característica de Vacío: $E = f(I_{ex})$

Generador excitación independiente

Siendo: $\Phi = \Lambda \cdot NI = \Lambda \cdot \theta$; $\theta = NI_{ex}$, aumentando la excitación, aumenta el flujo, pero la variación no es lineal en todo su recorrido porque:

$N = cte.$; $I = 0 = cte$



- 1) Aunque no haya excitación, hay flujo, debido al magnetismo remanente (tramo A-B de la curva).
- 2) En valores normales de excitación crece el flujo aproximadamente en forma lineal. (Tramo B-C).

MÁQUINAS DE CORRIENTE CONTINUA

- 3) Para grandes excitaciones, el circuito magnético se satura y no se obtiene mayor ganancia de flujo (Tramo C-D).

Conclusiones:

Esta curva nos sirve para saber hasta cuando conviene excitar el circuito magnético, porque exagerar la excitación no nos resulta en más flujo, y nos aumenta las pérdidas $R_{ex} I_{ex}^2$, vale decir, nos permite dimensionar la excitación necesaria.

La curva (a) muestra como al aumentar la excitación desde cero, va creciendo el flujo y, a menos de un cambio de escala, también como varía la fem E en la rama ascendente A. Se repiten luego las mediciones a medida que disminuye la corriente de excitación hasta cero, obteniéndose la rama descendente B de la figura. La diferencia entre ambas ramas se debe a la histéresis de los polos. La curva media entre las dos ramas representa la **Característica de Vacío** del generador de corriente continua. Se observa en esta curva que el generador produce una fem E_R sin corriente de excitación ($I_{ex} = 0$), lo cual se debe al magnetismo remanente que aparece en los polos.

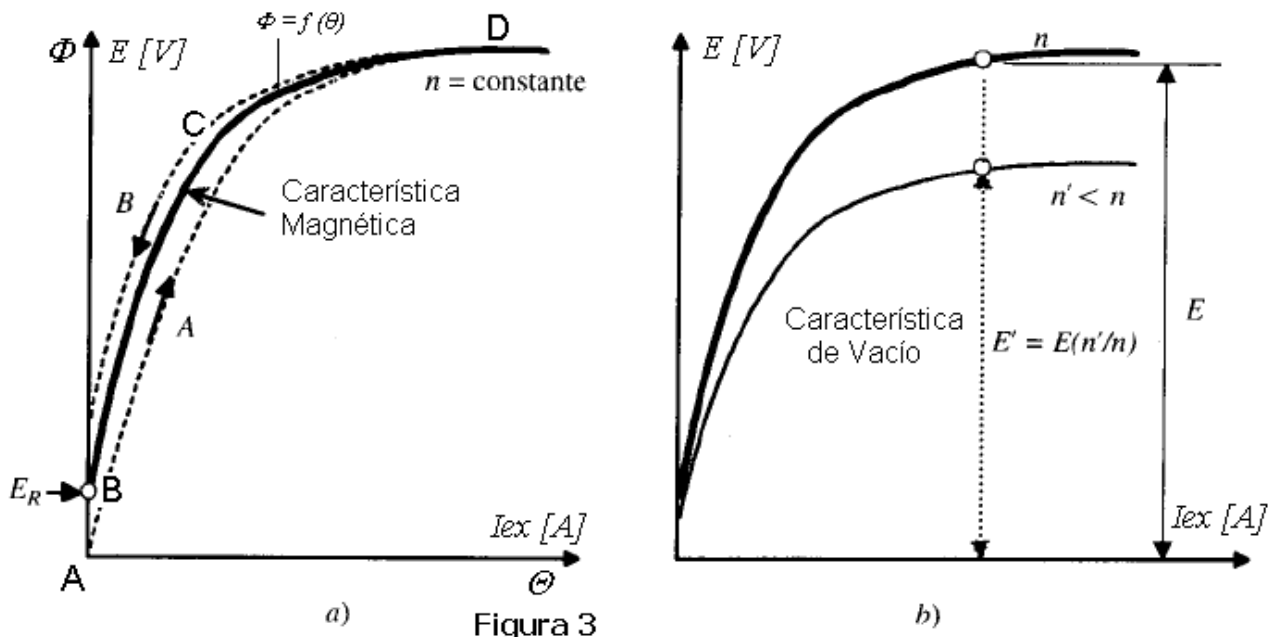


Figura 3
Curva característica Magnética y de Vacío del Generador de C.C. a distintas velocidades

Si se tiene en cuenta la ecuación deducida para la f.e.m. $E = K_E \Phi n$ es evidente que, para una determinada velocidad de giro, la fem es proporcional al flujo por polo, y como quiera, también, que la f.m.m. del inductor en $[Avtas/polo]$ es proporcional a la corriente de excitación, se comprueba que la forma de la característica de vacío, es del mismo tipo que la curva de magnetización (característica magnética) de los materiales que componen el circuito magnético que atraviesa el flujo de la máquina.

Otro aspecto a considerar en la curva de vacío es que la fem generada resulta por $E = K_E \Phi n$ proporcional a la velocidad, de tal manera que a una velocidad n' , la f.e.m. para el mismo valor del flujo Φ será $E' = K_E \Phi n'$, por lo cual, al dividir ambas expresiones resulta:

$E/E' = n/n'$ (1), Es decir, para los mismos valores de flujo las fems son respectivamente proporcionales a sus velocidades de giro. Esto significa, que si se conoce la curva de vacío para una velocidad n , se puede obtener la curva de vacío correspondiente a una velocidad n' sin más que aplicar la ecuación (1), que es lo que se ha dibujado en el gráfico (b).

MÁQUINAS DE CORRIENTE CONTINUA

Característica en carga: $U = f(I_{exc})$

Si el inducido está en carga, la tensión en bornes de salida es menor que la f.e.m. generada en el arrollamiento del inducido, debido a la reacción del inducido, a la caída de tensión en el inducido y en otros arrollamientos en serie con él $\sum I_i r$, y a la caída por resistencia de contacto en las escobillas ($2\Delta V$). La curva de la tensión en bornes en función de la intensidad de excitación, para velocidad n e intensidad de corriente I de carga constante, se conoce como característica de carga. La figura muestra las conexiones usadas para obtener la característica en carga. La intensidad de carga se ajusta mediante la resistencia de carga R

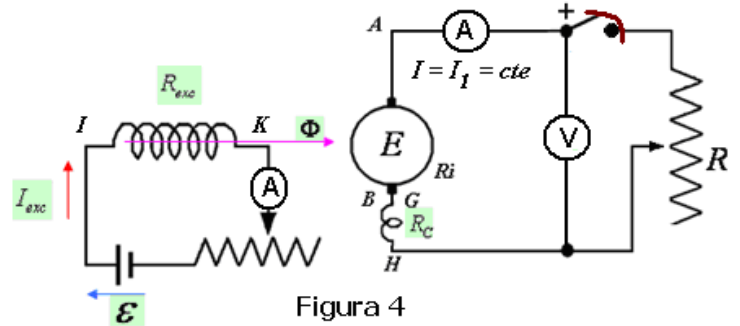


Figura 4

La curva III de la Figura 5 es una característica de carga. La curva I es la característica en vacío de la misma máquina. Si se suma la cantidad $AB = (\sum I_i r + 2\Delta V)$ a la característica de carga, la curva II así obtenida es la f.e.m. generada en el arrollamiento del inducido por el flujo resultante.

La distancia BC entre la curva II y la curva en vacío I es la caída de tensión producida por la reacción del inducido. Para mantener la tensión en bornes CH tanto en vacío como a plena carga, es necesario un aumento de la intensidad de excitación CD necesaria para compensar el efecto de la reacción del inducido y las caídas de tensión.

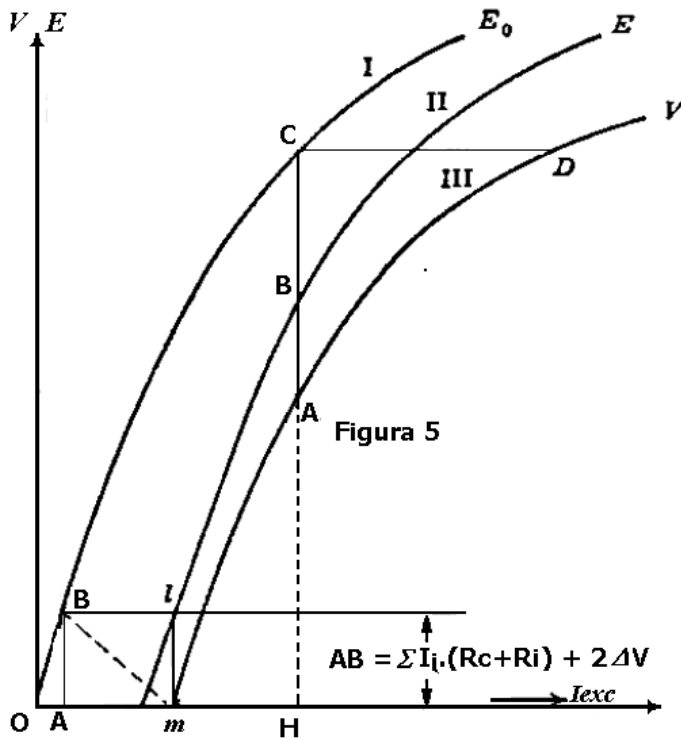


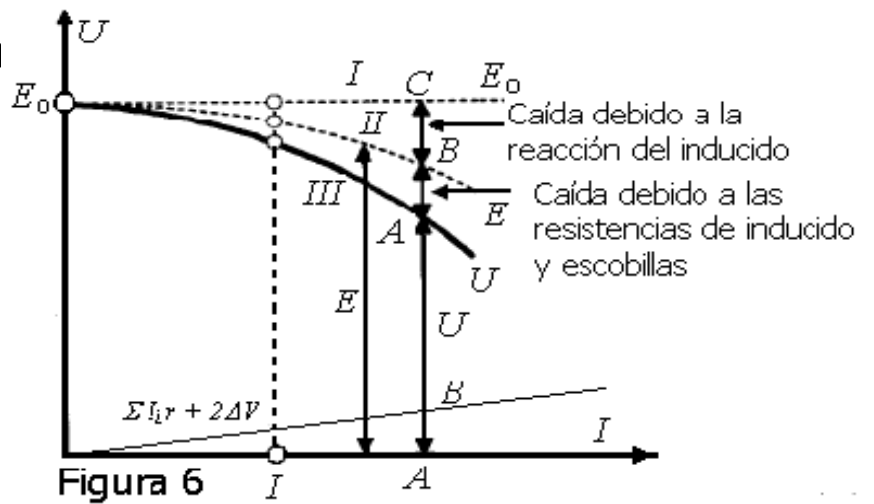
Figura 5

La característica de carga (curva III, Figura 5) puede hallarse aproximadamente de la siguiente manera. En el punto m de la característica en carga, U es igual a cero (el inducido está cortocircuitado). Para que la intensidad I_l , para la cual tiene que determinarse la característica en carga, pueda circular por el inducido en estas condiciones de funcionamiento, debe generarse la f.e.m. $AB = \sum I_i r + 2\Delta V$ en el inducido y para eso se necesita una intensidad de excitación OA . Además, es necesario para compensar la reacción del inducido una componente adicional de la intensidad de excitación $Bl = Am = M_d / N_{ex} = M'_d$.

Los lados del triángulo Blm son proporcionales a la intensidad de carga I , y, esta corriente es constante, el triángulo Blm es el mismo para cualquier valor de U . Por tanto puede encontrarse la característica en carga moviendo el triángulo Blm paralelamente a sí mismo a lo largo de la característica en vacío (curva I de la Figura 5). El punto m del triángulo, recorre entonces la característica en carga (curva III Figura 5).

MÁQUIN

Debe observarse que la característica en carga así obtenida es correcta solo cerca del codo puesto que Md se ha determinado para esa parte de la característica. Para saturaciones menores, los valores de U son demasiado bajos; para saturaciones mayores, demasiado elevadas.-



Característica externa:

La curva que relaciona la tensión en bornes en función de la corriente de carga $U = f(I)$ a

velocidad y corriente de excitación constante es la curva III de la Figura 6. Al aumentar la intensidad de carga, aumentan la reacción de inducido y las caídas de las resistencias en serie con el arrollamiento de inducido. Por tanto, al aumentar la intensidad de carga, la tensión en bornes de salida U disminuye. Si la caída de tensión $AB = (\Sigma I_i r + 2\Delta V)$ se suma a la característica externa, se obtiene el valor de la fem E generada en el arrollamiento de inducido por el flujo resultante (curva II).

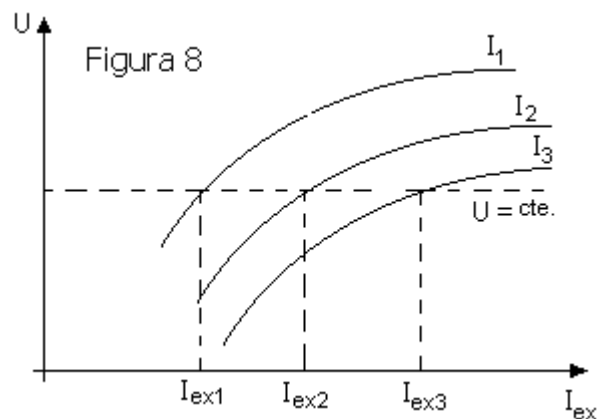
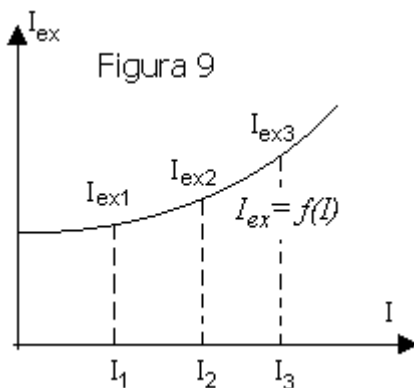
El segmento BC, la diferencia entre la curva I, que corresponde a la tensión de vacío E_0 y la curva II, es la caída de tensión provocada por la reacción del inducido. Con ayuda de la característica externa, puede determinarse la regulación de tensión de la máquina como $\epsilon = 100 \cdot (E_0 - AA) / AA$ donde AA es la tensión en bornes a una cierta carga OA. Normalmente la regulación se calcula al valor de la corriente nominal y el circuito experimental con sus conexiones e instrumentos usados para la característica en carga es el mismo que es necesario para la característica externa.

En una máquina ideal, la tensión en bornes no debería variar con la carga (Línea recta punteada-curva I). Pero esto es alterado por las dos causas que se mencionaron anteriormente, es decir, reacción de inducido y caídas de tensión.

Por tanto, al aumentar la intensidad de carga la tensión en bornes de salida obtiene el valor de mencionamos anteriormente es decir, reacción de inducido y caídas de tensión. Como éstas aumentan con la corriente, con más carga tendremos menos tensión (ver curva). En el límite, cortocircuito, la corriente será máxima $I_{cc} = I_{max}$ y la tensión será nula.

El rango de trabajo nominal, debe elegirse en la zona más recta posible, por ejemplo hasta I_n . De esta manera podemos decir que ese tipo de conexión tiene una tensión muy constante con la carga. La corriente I_{max} es destructivo para la máquina.

CURVA DE REGULACIÓN: $I_{ex} = f(I)$



MÁQUINAS DE CORRIENTE CONTINUA

Dada una serie de características en carga $U = f(I_{ex})$ para diferentes valores de I , se obtiene una familia de curvas.

Para obtener tensión constante (recta de puntos), para cada estado de carga I , necesitaremos una excitación I_{ex} .

Llevando estos valores al diagrama $I_{ex} = f(I)$ obtenemos una curva creciente. Esto significa que: para tener tensión constante a medida que aumenta la carga, se debe aumentar la excitación. Nos indica la necesidad de tener un dispositivo automático que regule la excitación

Generador derivación

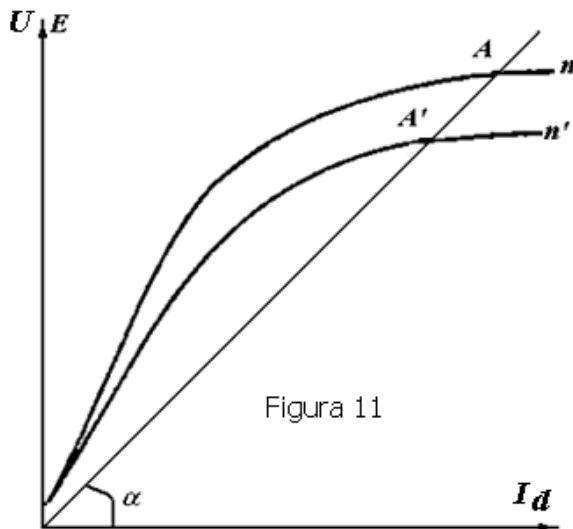
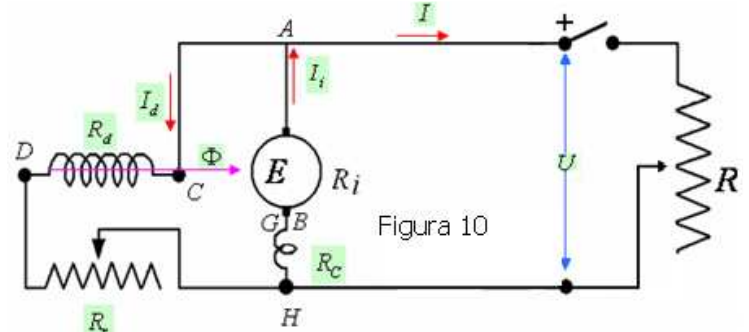
Previo al análisis de las características enumeradas, vamos a ver una condición particular de esta máquina, que llamaremos "recta de tensión", y que corresponde al circuito de excitación.

Sea la característica en vacío

$E = f(I_d)$ para $n = \text{cte.}$, y la recta de tensión del circuito derivación:

$U = (R_d + R_r) I_d$ en la cual $\text{tg } \alpha = U/I_d = R_d + R_r$ siendo la R_r una resistencia de regulación para variar I_d .

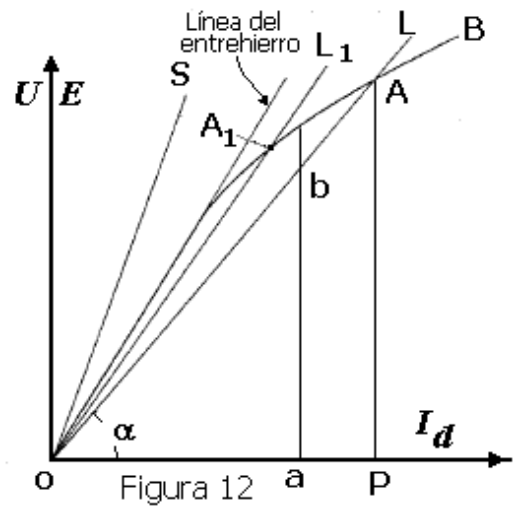
La corriente de excitación I_d aumentará cuando la f.e.m. del inducido (ver curva) sea mayor que la tensión del circuito derivación (recta de la figura).



En el equilibrio (punto A de la Figura 11) para a curva obtenida a velocidad n éstas se igualan, y obtenemos la tensión de régimen. Para otra velocidad n'

El punto de equilibrio será A'

Se observa que variando R_r , varía la pendiente de la recta y por lo tanto, la tensión en el punto de equilibrio será diferente. Así, en la Figura 12 se observa que la curva de vacío es la OB y hay varias rectas de tensión con pendientes $\text{tg } \alpha = AP/OP$ variables. Como vimos en el Principio Dinamoeléctrico, el punto A muestra el equilibrio o igualdad de tensiones entre la f.e.m. de vacío $E = f(I_d)$ y la ecuación de la recta de tensión $U = (R_d + R_r) \cdot I_d$ que representa la tensión a través del

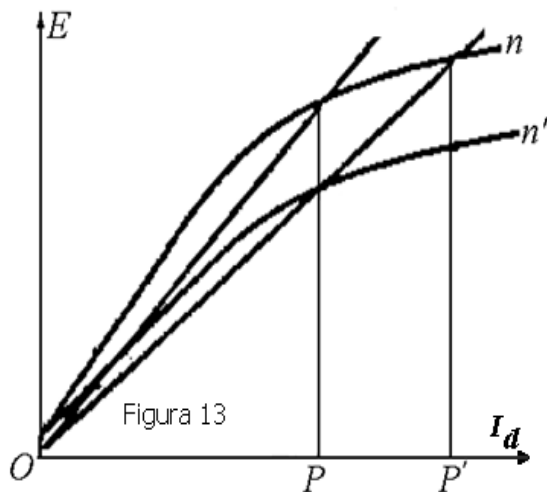


MÁQUINAS DE CORRIENTE CONTINUA

circuito de excitación, en paralelo, en esta máquina. **La tensión en bornes debe estar situada siempre sobre la línea OL**, como se observará más adelante. Si la resistencia del circuito de excitación aumenta hasta OL_1 , la tensión solo aumentaría hasta A_1 . Si la resistencia de excitación aumentara hasta coincidir con la línea tangente al primer tramo de la curva, llamada **línea del entrehierro**, la tensión sería indeterminada y al valor de esta resistencia del circuito de excitación se le denomina **resistencia crítica**. Si la resistencia de excitación creciera hasta la recta de tensión OS, la máquina no mostraría tensión en bornes, es decir **no se ceba**.

Conclusiones:

- 1) Para pequeñas variaciones de R_r , grandes variaciones de U ; y éstas no son lineales (desplazamiento del punto de interacción A)
- 2) Para cierto valor de R_r , puede llegar a coincidir la recta con la parte rectilínea de la característica en vacío, hay indeterminación, por lo tanto **no se pueden regular bajas tensiones**.



3) Sabemos que $E = f(n)$; lo que nos dice que al bajar la velocidad, disminuirá la característica en vacío, y si mantenemos la recta de tensión constante, llegará un momento que ésta no corte a la curva, no habrá punto de equilibrio, no habrá tensión. (Curva n' de la Figura 13)

Esto nos dice: las máquinas derivación **sin R_r no generan a bajas velocidades**.

Este era el caso de las dinamos en épocas pasadas en la industria automotriz.

Características en vacío, carga y regulación

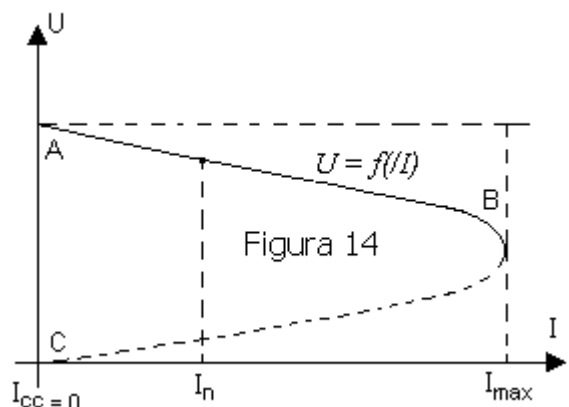
Son prácticamente iguales a las de excitación independiente.

La pequeña diferencia estriba en que ahora, la tensión en el circuito de excitación proviene de los bornes de la máquina, la que puede sufrir variaciones, en cambio en la otra, era absolutamente constante.

Característica externa: $U = f(I)$

Comparándola con el ideal de tensión constante cualquiera sea la carga, (recta punteada), esta máquina presenta una disminución más rápida que la de excitación independiente, porque la $I_d = cte.$, ya que está alimentada por la tensión de bornes. (tramo A - B)

Cuando la carga toma valores grandes, aumentan mucho las caídas de tensión en la rama del inducido, disminuye la tensión de bornes, y consecuentemente la I_d .



MÁQUINAS DE CORRIENTE CONTINUA

Se produce una disminución de flujo, lo que trae aparejado a su vez una reducción de U , y por consiguiente, de I_d , y así sucesivamente, hasta que, en el cortocircuito, la tensión de bornes $U = 0$ se anula I_d , y al no haber excitación se hace $I = 0$. (tramo B-C)

En cortocircuito la $I_{cc} = 0$, pero hay una I_{max} . El rango de utilización para determinar I_n , deberá hacerse en la zona más horizontal posible.

Conclusión

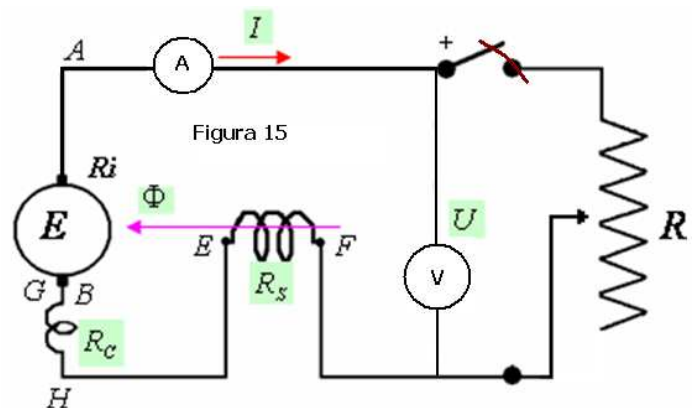
- 1) Estas máquinas soportan cortocircuitos sin deteriorarse.
- 2) Esto explica porqué un cortocircuito exterior a la máquina, hace que la misma no genere.

Aplicaciones:

Uso general; como generador en los motores de combustión interna.

Generador serie

Por el hecho de tener todos sus elementos en serie, la corriente de carga es igual a la de excitación $I = I_s$ y solo podrá funcionar teniendo conectada una carga (para que cierre el circuito). Por esta última circunstancia no se pueden trazar las características magnéticas y en vacío. Si se deseara hacerlo, habría que excitarlas independientemente, con mucha precaución dado la baja resistencia del bobinado de excitación serie R_s , por lo cual las curvas serían similares a la vista para el de excitación independiente.



Además, es de hacer notar que la característica magnética no es más que el relevamiento del circuito magnético, que es igual para todas.

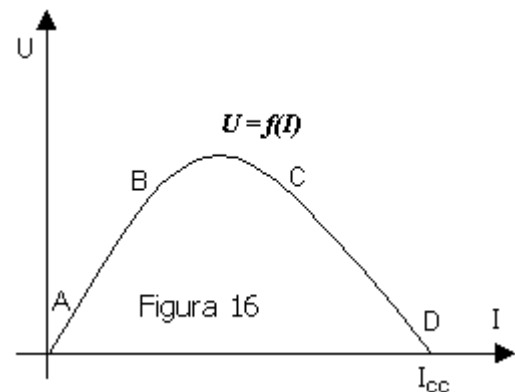
Las características en carga y externa son iguales por ser $I = I_s$

Característica en carga o externa: $U = f(I_s) = f(I)$

Al aumentar la carga, aumenta la excitación y por lo tanto, la tensión (tramo A-B)

Para grandes cargas, son importantes la reacción de inducido y las caídas de tensión que crecen considerablemente, reduciendo la tensión de bornes (tramo C-D).

En cortocircuito, (carga máxima) la tensión es cero y la corriente máxima I_{cc} .



Conclusión:

Por las grandes variaciones de tensión con la carga que posee, no sirve como generador.

MÁQUINAS DE CORRIENTE CONTINUA

Generador compuesto

Posee la particularidad de tener dos arrollamientos en los polos principales, uno de muchas espiras de alambre fino, conectado en derivación R_d , y otro de pocas espiras de alambre grueso, conectado en serie R_s .

Según la predominancia de los amperios vueltas de uno sobre otro y el sentido de giro de los devanados, da origen a tres máquinas distintas, según su comportamiento.

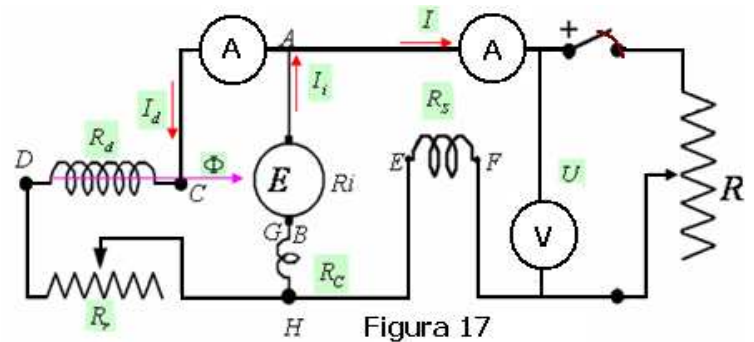


Figura 17

$\theta_d > \theta_s$ devanados en igual sentido: Compuesta normal

$\theta_d < \theta_s$ devanados en igual sentido: Sobre compuesta

$\theta_d > \theta_s$ devanados en sentido contrario: Compuesta diferencial

Características magnética y en vacío

Para los tres casos son iguales a la de excitación en derivación, por cuanto en estas condiciones no trabaja el arrollamiento serie.

Característica en carga

En la compuesta normal y sobre compuesta, la influencia del arrollamiento serie hace que se refuerce el flujo con la carga, por lo tanto la incidencia de la reacción del inducido es menor.

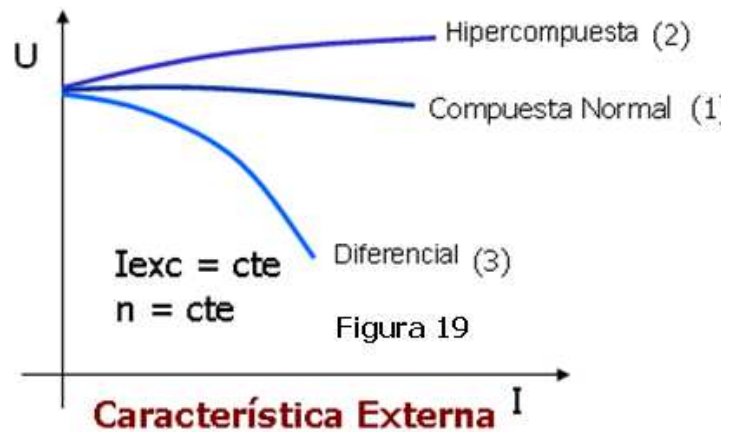
Características externas: $U = f(I)$

Compuesta normal (curva 1)

Con bajas cargas, inciden las caídas de tensión y reacción de inducido, a medida que las mismas crecen, los θ_s refuerzan el Φ_d aumentando la tensión.

En consecuencia, esta máquina tiene mayor constancia de U para grandes variaciones de I , que las en derivación.

Además permite regular tensiones más bajas debido a los θ_s .



APLICACIONES

Máquina para carga de baterías, y generadores en general.

Sobre compuesto (curva 2)

Al predominar los θ_s , apenas toma carga, aumenta ϕ , y por tanto U . Mientras más carga posee, más tensión entrega.

Compuesta diferencial (curva 3)

Al tomar carga los θ_s hacen disminuir rápidamente el ϕ , lo que provoca una abrupta caída de tensión. Esta es una característica ideal para máquinas de soldadura eléctrica en corriente continua.