



FACULTAD DE INGENIERIA
en acción continua...

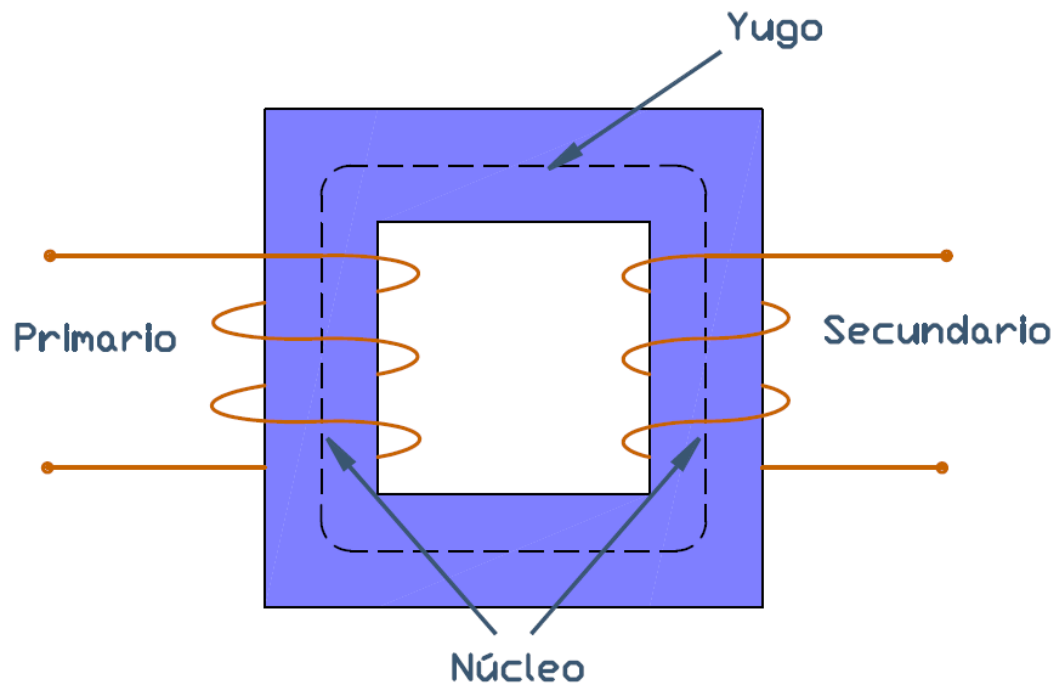
TRANSFORMADORES

Electrotecnia y Máquinas Eléctricas

09/04/2021

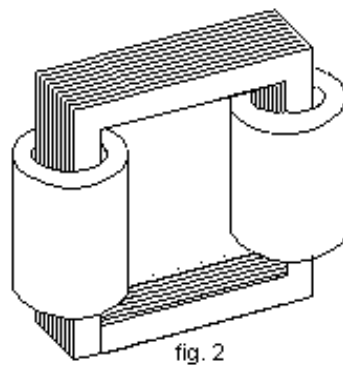
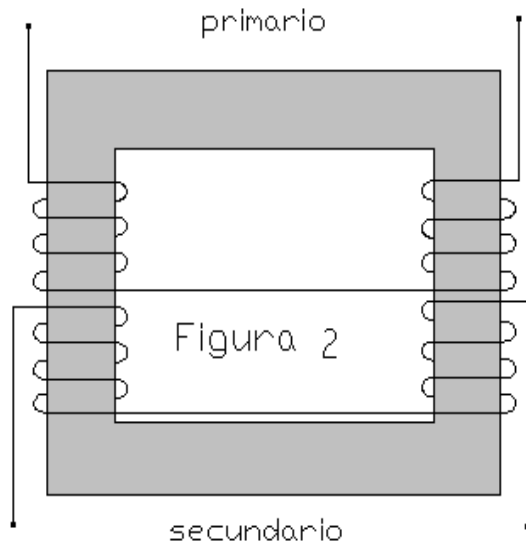
Tipos constructivos

Esquema básico

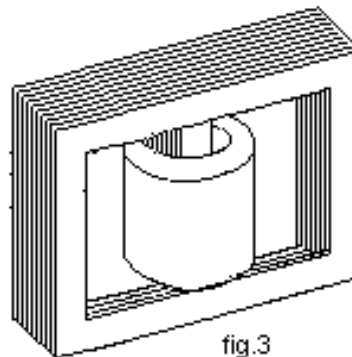
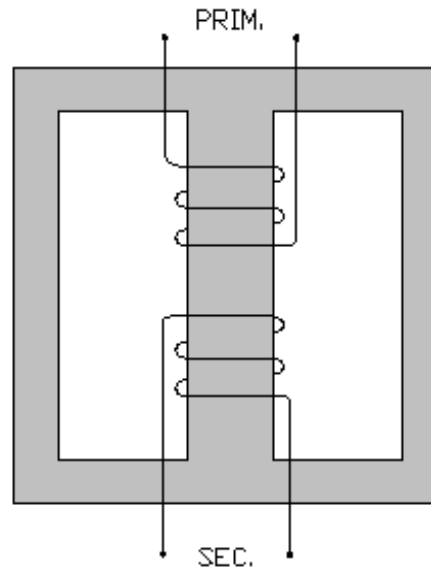


- Dos circuitos eléctricos, uno primario y otro secundario, sobre un mismo circuito magnético. Este esquema es común a todos los tipos constructivos reales.
- Material de los bobinados: hilos de cobre o aluminio esmaltado.
- Generalmente se devanan el 1^{er}io y 2^{er}io apilados uno sobre otro aunque conservando la independencia entre devanados.
- Núcleo de Fe-Si.

Transformador monofásico



De columnas

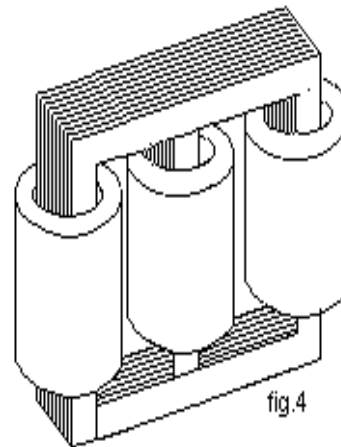
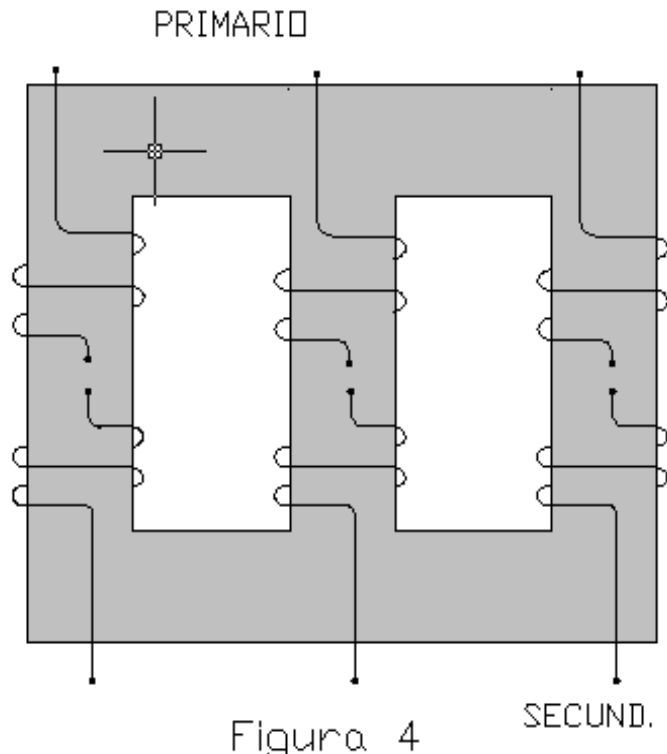


Acorazado

Aplicaciones:

- En distribución de energía eléctrica, para reducir de MT (13,2 kV) a BT (220V).
- De pequeñas potencias 10 kVA en soportes monoposte de líneas eléctricas rurales.
- De alta potencia 48 MVA: para construir bancos trifásicos de 215/15 kV

Transformador trifásico



Aplicaciones:

- Es el más usado. Se lo encuentra desde pequeñas potencias (10 kVA) hasta muy grandes (150 MVA).
- Elevadores de tensión en las centrales.
- Reductores en las subestaciones.
- De distribución en ciudades, barrios, fábricas, etc.

De columnas

Transformador trifásico

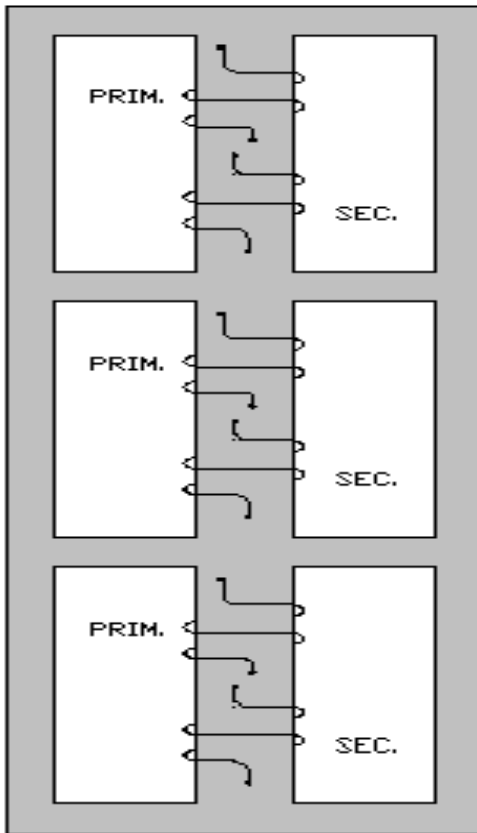
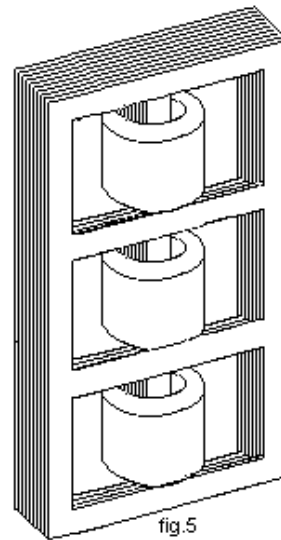


Figura 5

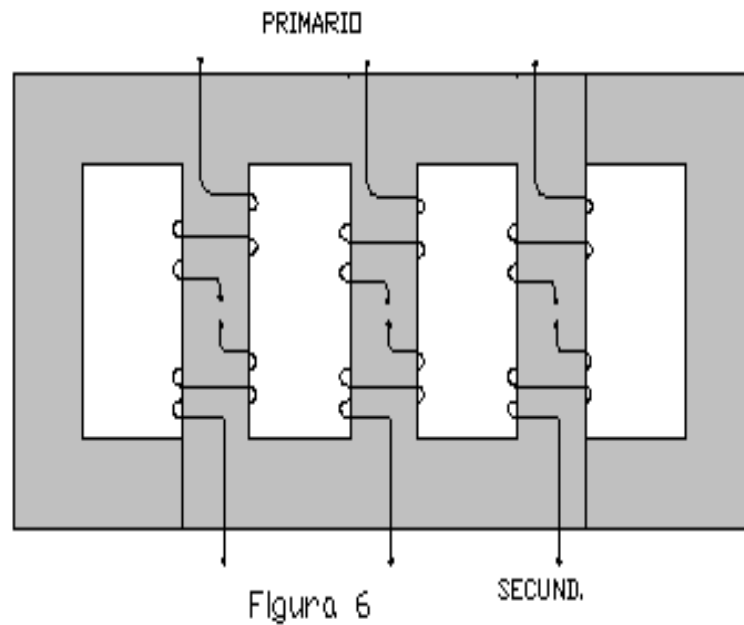
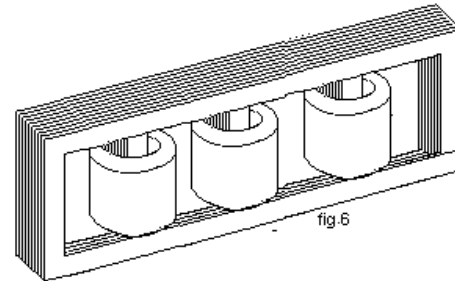


Aplicaciones:

- Presenta gran robustez mecánica que lo hace soportar esfuerzos de cortocircuitos frecuentes.
- Se usa para hornos eléctricos, por ejemplo : 13 MVA de 41.000/70÷120 V (32.000 A).

Acorazado

Transformador trifásico



Aplicaciones:

- En reemplazo del transformador trifásico normal, cuando las potencias son muy grandes (trafo trifásico normal adquiere dimensiones que imposibilitan su transporte y ubicación, para igualdad de potencia).

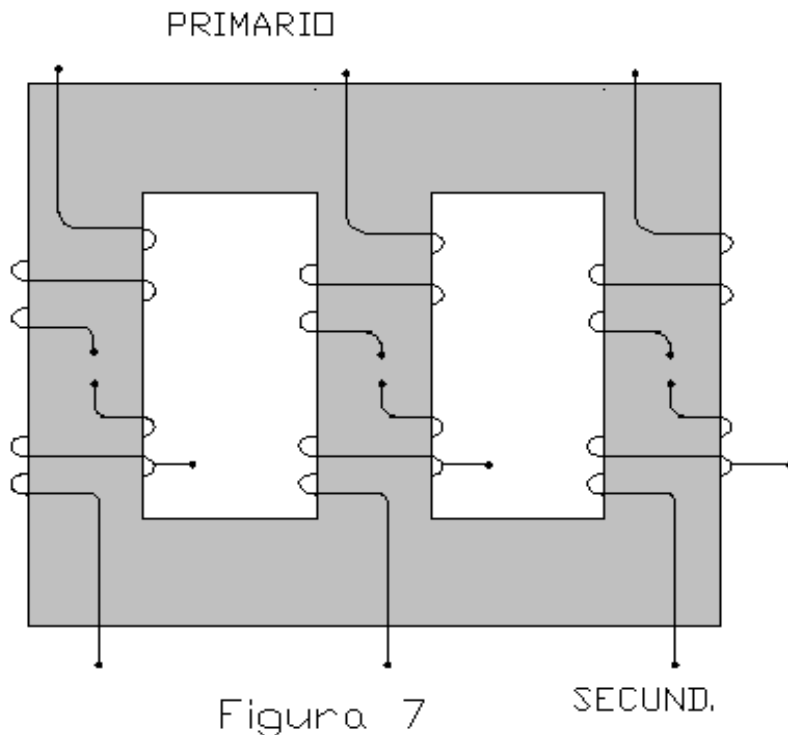
- Ejemplo: 150 MVA de 225 kV/15 kV .

De cinco columnas

Transformador trifásico

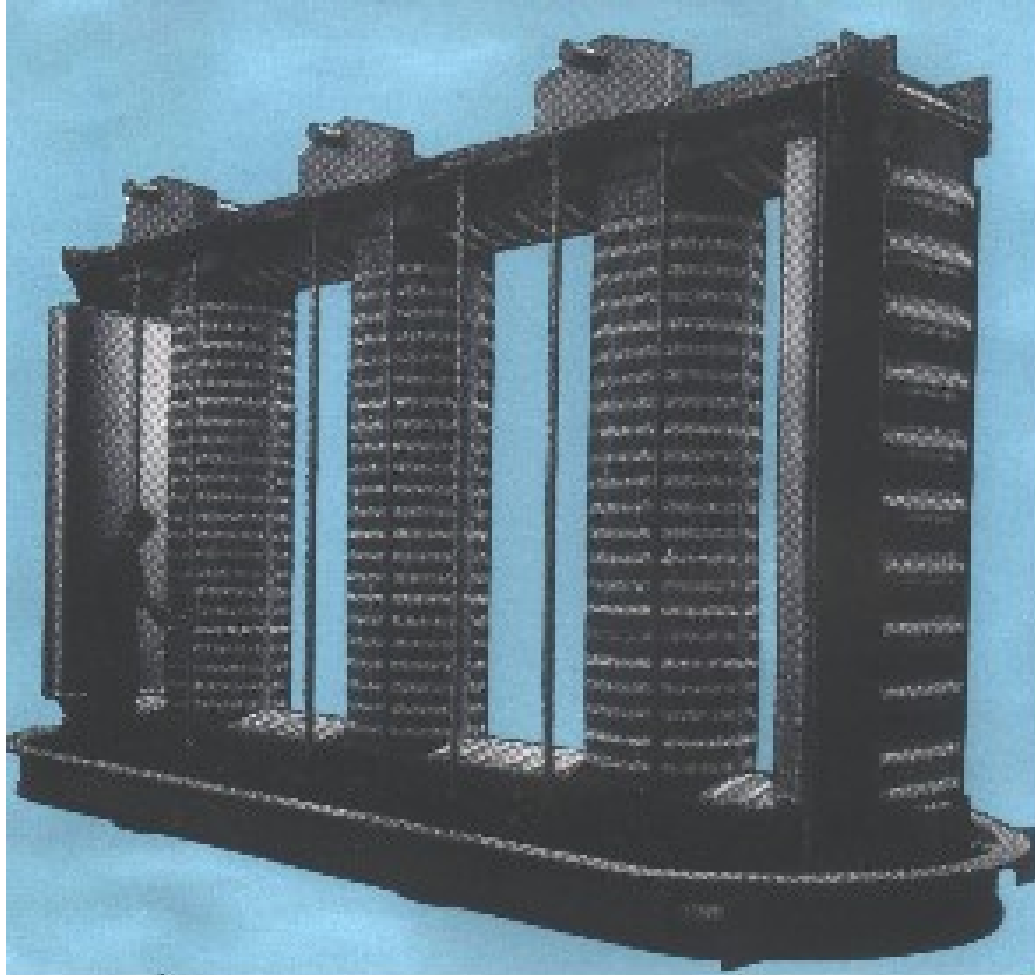
Aplicaciones:

- 6 fases en el secundario.
- **Tiene una derivación a la mitad de los devanados secundarios; muchas formas posibles de conexión entre ellos.**
- Se lo usa para la rectificación industrial y en tracción eléctrica: subterráneos, tranvías, etc.
Ejemplo: 13200/580 V.-



Hexafásico

Algunas Imágenes:

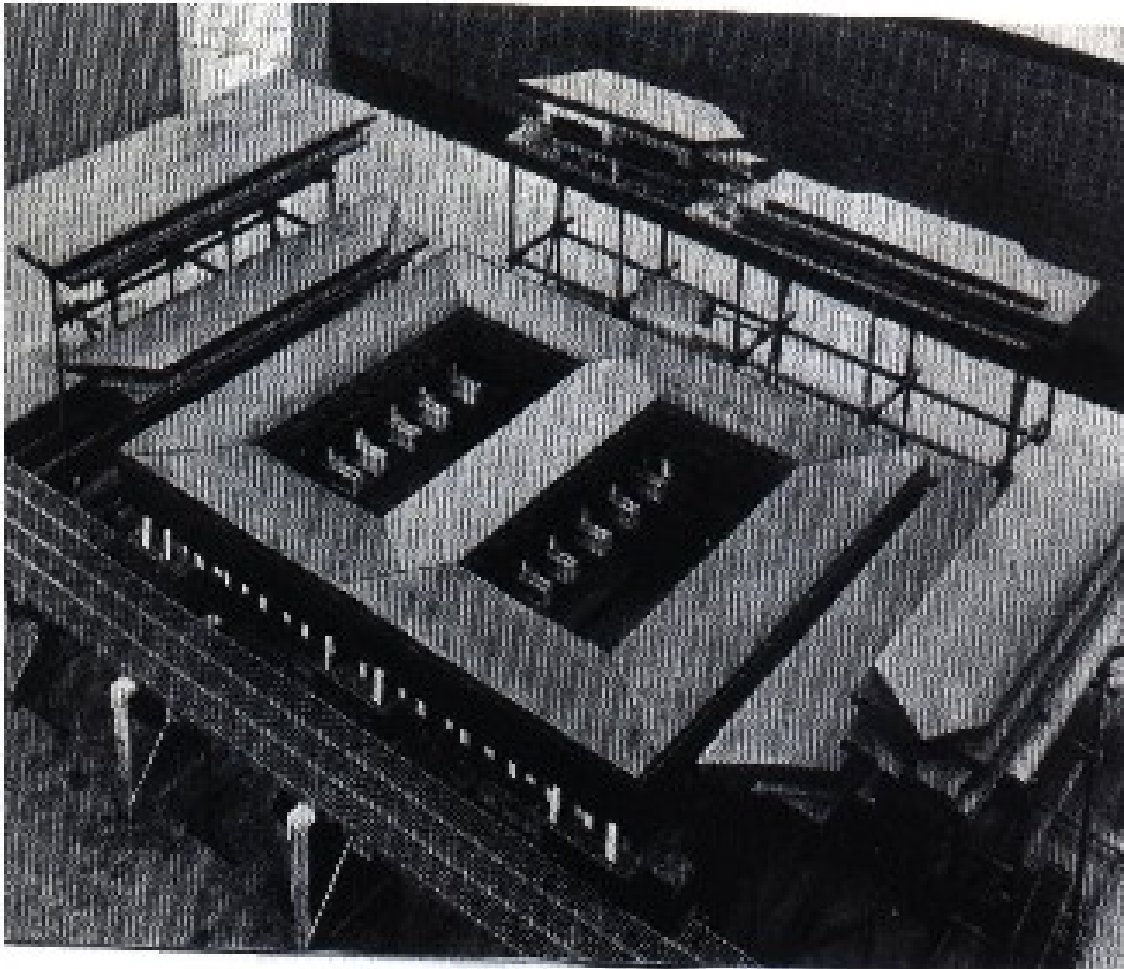


Circuito magnético para transformador de 5 columnas de 220 MVA.

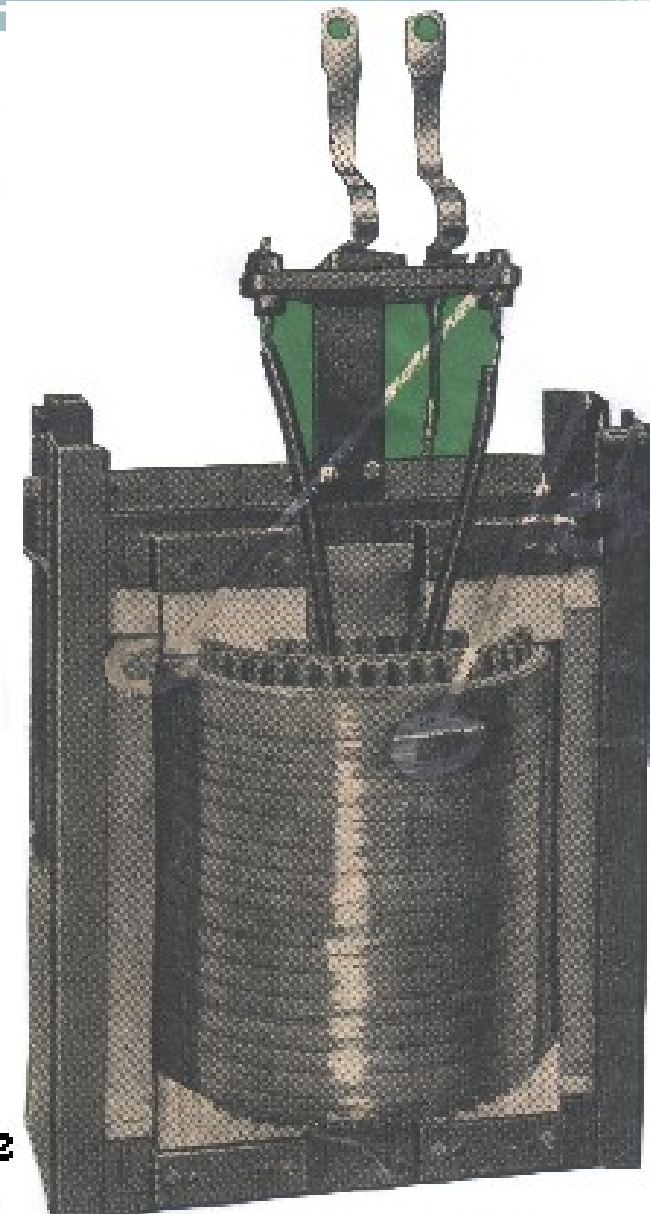


Transformador monofásico de columnas

Algunas Imágenes:



Montaje parcial del núcleo de un transformador de 180 MVA, en la mesa de ensamblaje, mostrando las juntas en las chapas de grano orientado



Transformador monofásico acorazado

- **Algunas Imágenes**



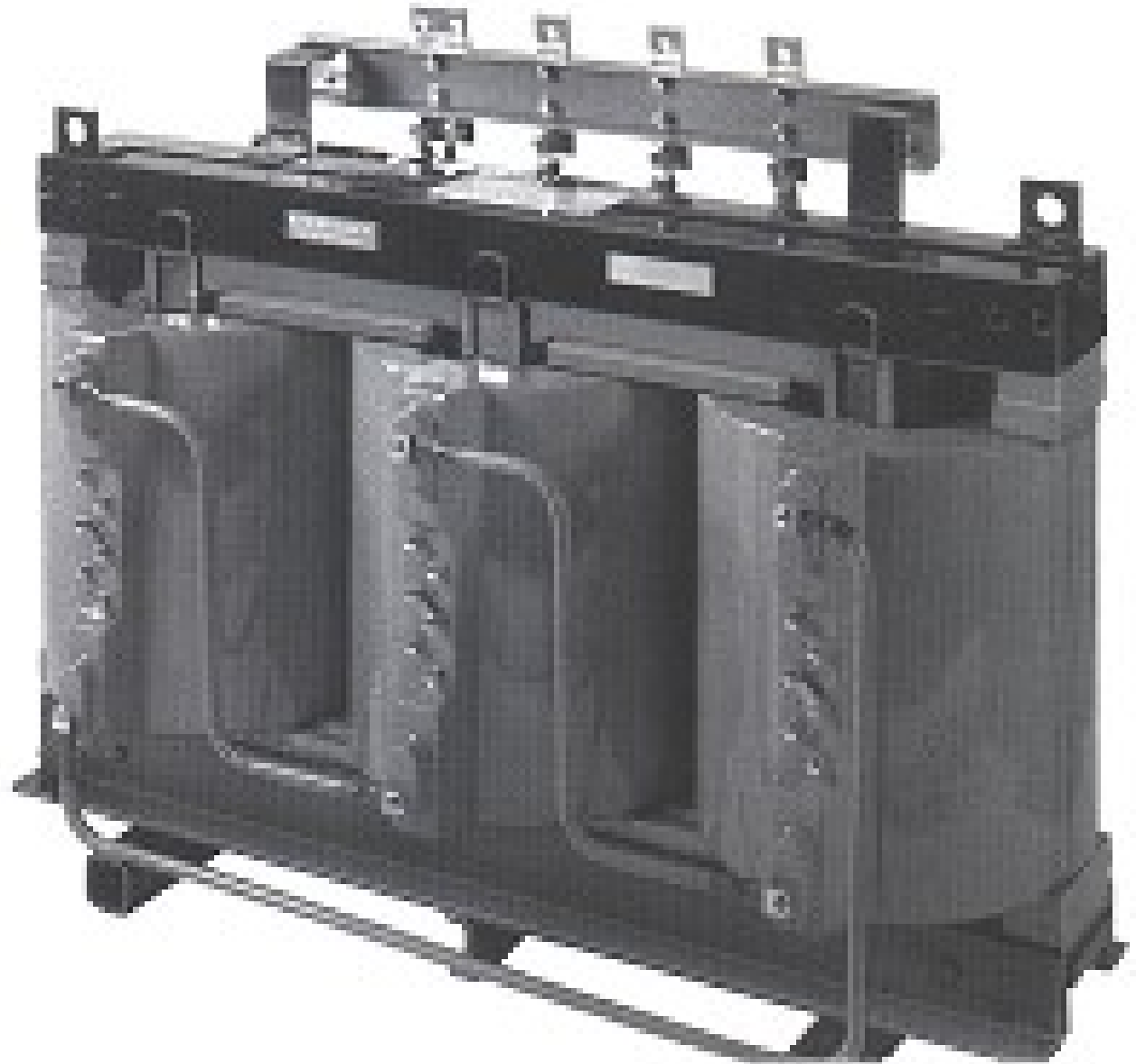
- **Algunas Imágenes**

Transformador
Trifásico de
Columnas, conexión
Triangulo-Estrella
con devanado
encapsulado con
resina epoxi



Algunas Imágenes

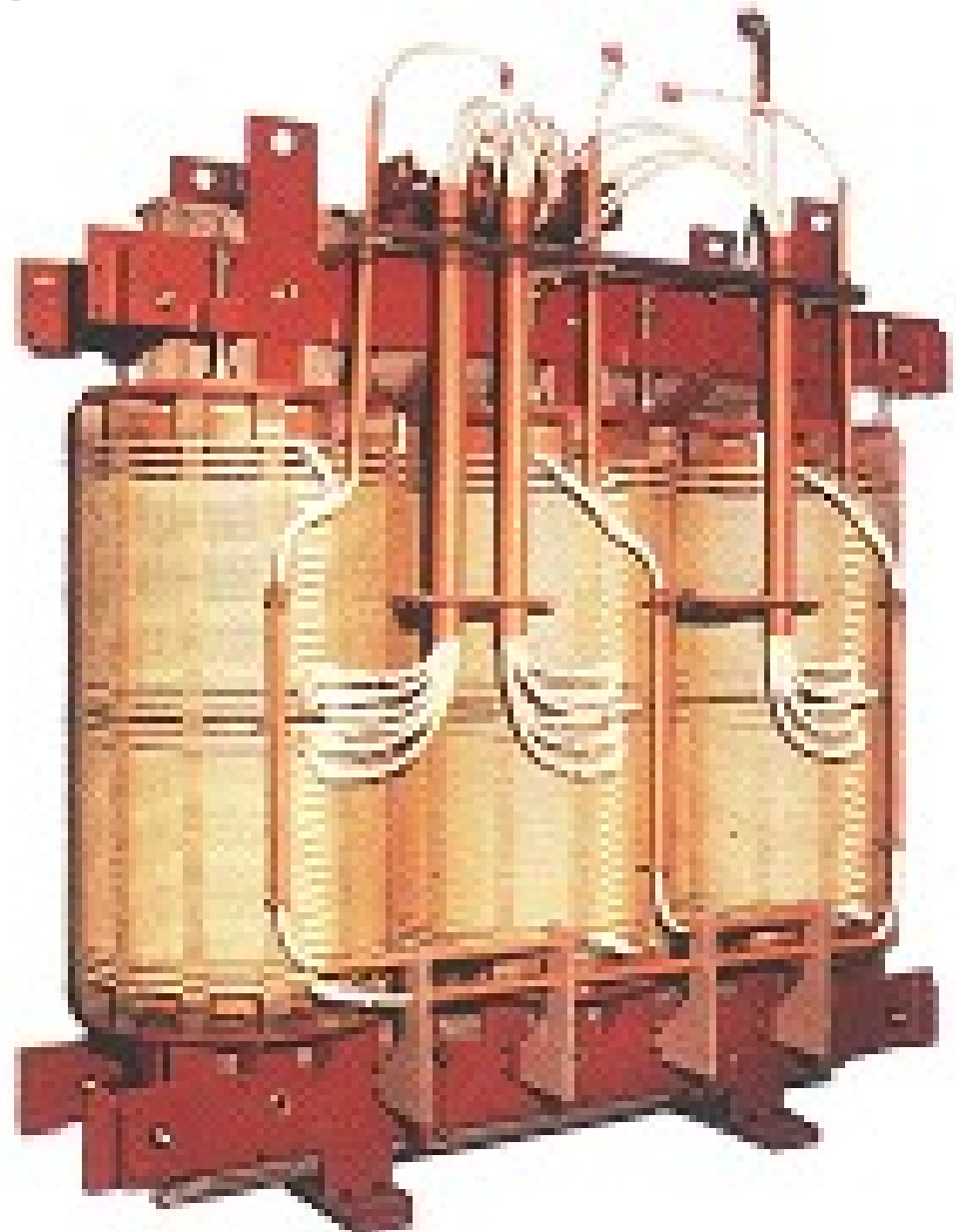
Transformador
Trifásico de
Columnas,
conexión
Triángulo-
Estrella con
devanado
encapsulado
con resina
epoxi



Algunas Imágenes

Parte activa de un Transformador Trifásico de columnas 10 MVA 33/11 kV.

Se puede apreciar la conexión triángulo en el lado de A.T. y las salidas para conmutación.



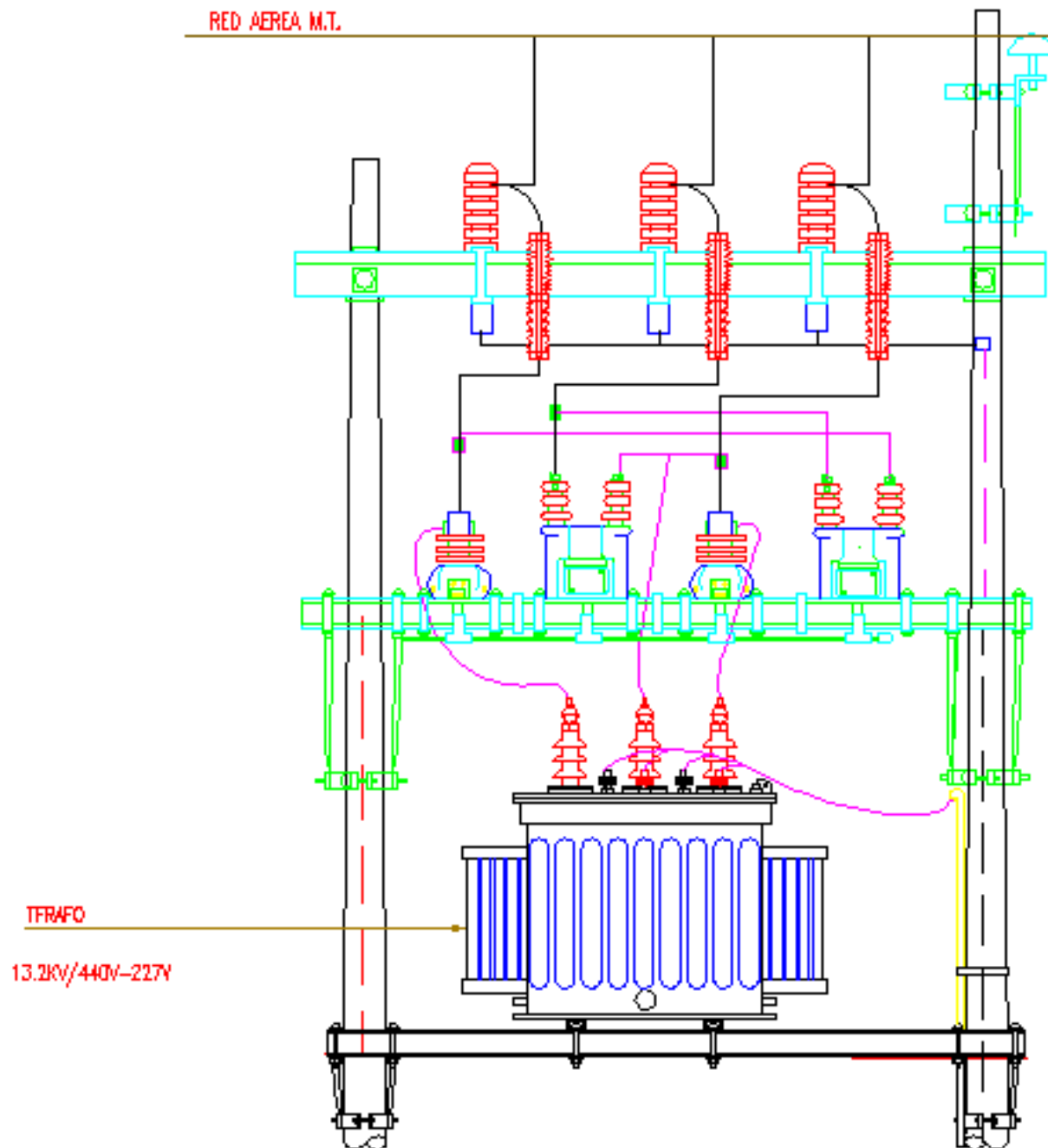
Algunas Imágenes

Transformador
Trifásico de
columnas en banda de
aluminio.

Se observa la
conexión en
estrella

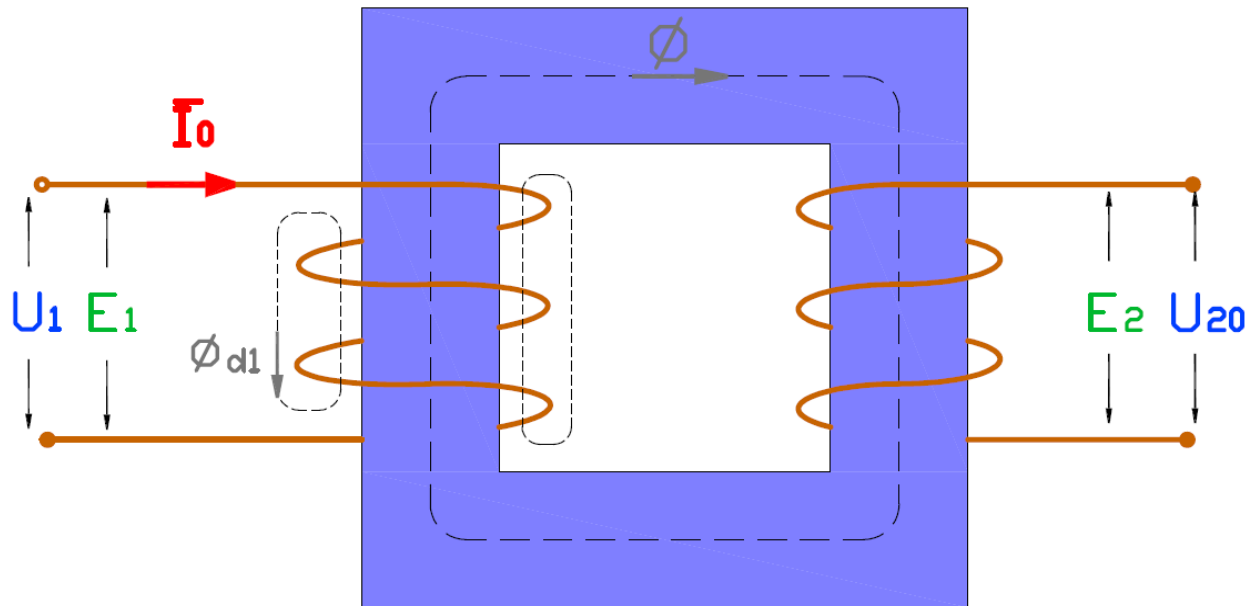


- Trafo
13200/440(227)V



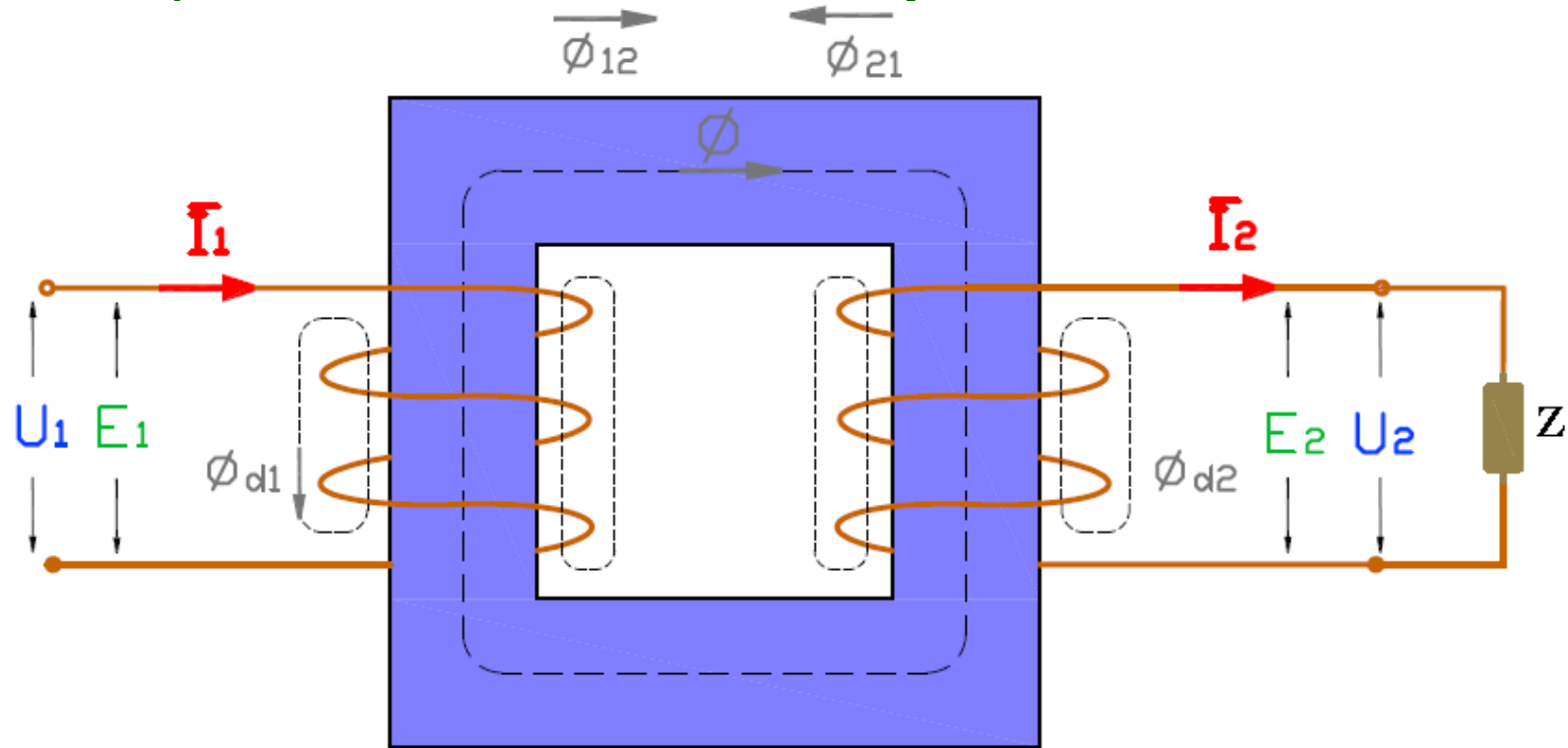
Principio físico de funcionamiento

Transformador en vacío



$$\begin{array}{l}
 \dot{U}_1 \quad \rightarrow \quad I_0 \quad \rightarrow \quad \phi = \Lambda \cdot N_1 \cdot I_0 \quad \rightarrow \quad e_1 = -N_1 \cdot \frac{d\phi}{dt} \quad \text{(fem. primaria)} \\
 \text{(tensión primaria)} \quad \text{(corriente de vacío)} \quad \text{(flujo principal)} \\
 \\
 \phi_{d1} \quad \text{(flujo disperso)} \quad \rightarrow \quad e_2 = -N_2 \cdot \frac{d\phi}{dt} \quad \text{(tensión secundaria en vacío)} \\
 U_{20} = E_2
 \end{array}$$

Transformador en carga

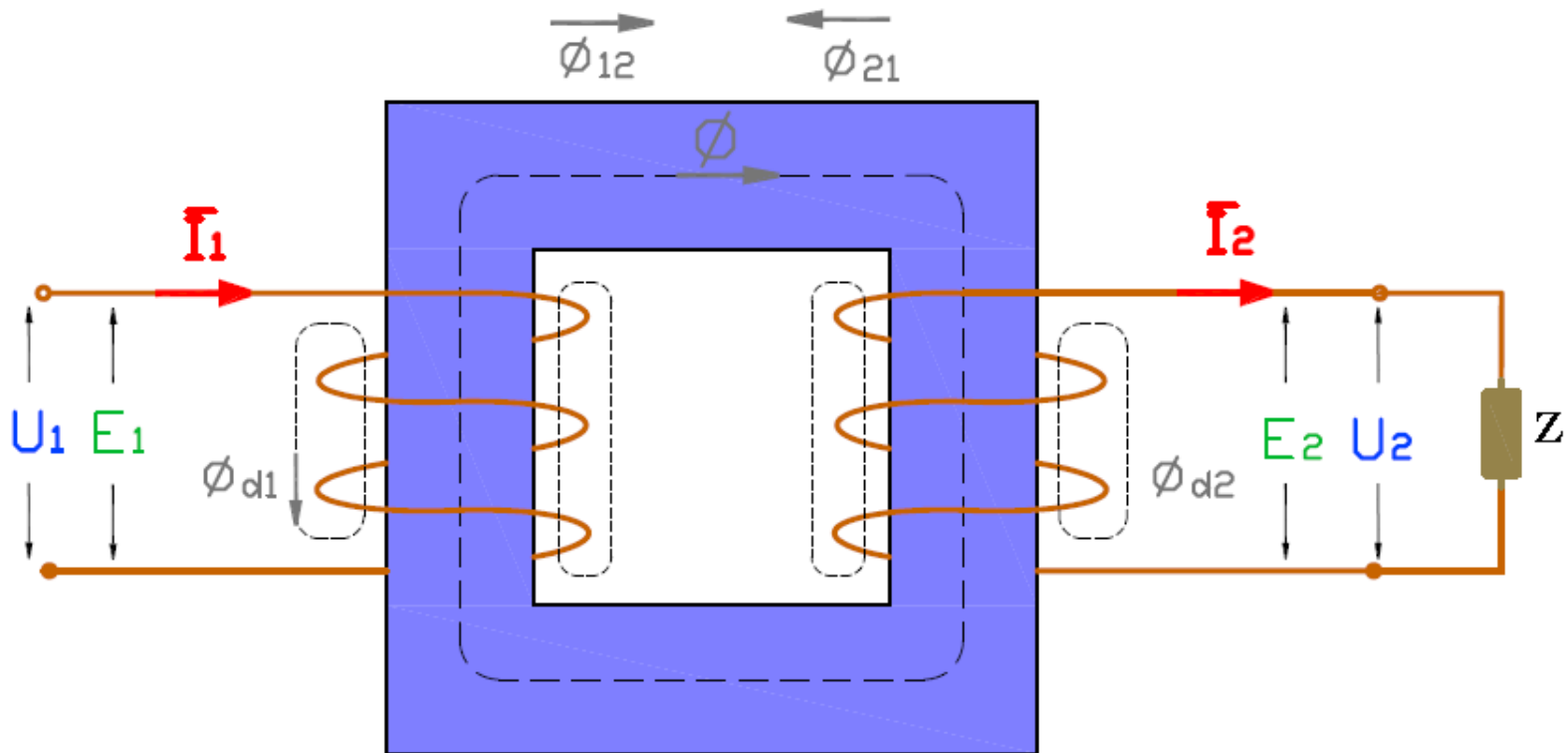


$Z \rightarrow I_2 \rightarrow \frac{N_2 I_2}{\mathcal{R}} \rightarrow \phi_{21} \rightarrow \phi \rightarrow E_1 \rightarrow I_1 > I_0$
 (impedancia de carga) (corriente secundario) (f.m.m.) (flujo del 2° referido al 1°) (flujo menor) (fem. menor) (debido a I_2 reflejada en el 1°)

$\rightarrow \frac{N_1 I_1}{\mathcal{R}} \rightarrow \phi_{12} \rightarrow \phi_{21} \rightarrow \phi$
 (flujo opuesto a ϕ_{21}) (desaparece) (toma valor original)

El transformador es una máquina a flujo constante

Transformador en carga



Circuito primario:

$$I_1 = I_0 + I_{21}$$

(corriente primaria)

$$\Phi_{d1}$$

Circuito secundario:

surge: $U_2 < E_2$

$$\Phi_{d2}$$

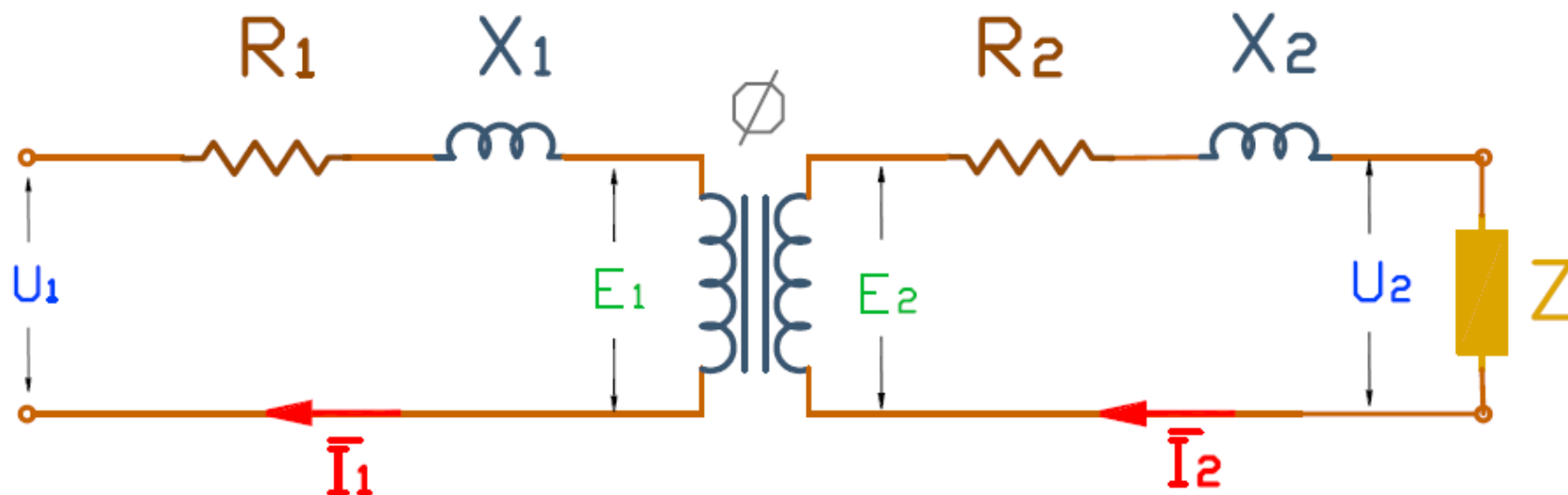
Circuito equivalente por fase

Devanado primario: conductores de Cu o Al. R_1 .

Flujo disperso: $L_1 = \frac{N_1 \cdot \Phi_{d1}}{I_1} \rightarrow X_1 = w L_1$

Carga: de cualquier tipo, mediante una impedancia genérica Z

Circuito magnético: representado por un acoplamiento magnético caracterizado por un flujo ϕ



Expresión de la Fem.

Se conoce el flujo: $\phi(t) = \Phi \text{ sen } \omega t$

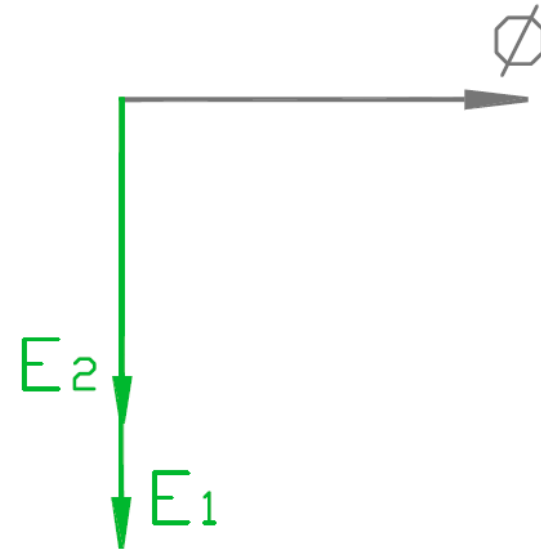
fem. inducida en el 1º: $e_1(t) = -N_1 \cdot \frac{d\phi}{dt} = -N_1 \omega \cdot \Phi \cdot \cos \omega t$

fem. en notación simbólica: $E_1 = -j \omega N_1 \Phi$

$|E_1| = N_1 \cdot \omega \cdot \Phi$ (módulo, valor máximo)

$E_1 = \frac{2\pi}{\sqrt{2}} \cdot f \cdot N_1 \cdot \Phi = 4,44 \cdot f \cdot N_1 \cdot \Phi$ (valor eficaz)

$E_2 = 4,44 \cdot f \cdot N_2 \cdot \Phi$



$E = 4.44 f \cdot N \cdot \Phi$ $[V] = [Hz] [Wb]$ **Fórmula. De Boucherot**

Expresión de la fem.

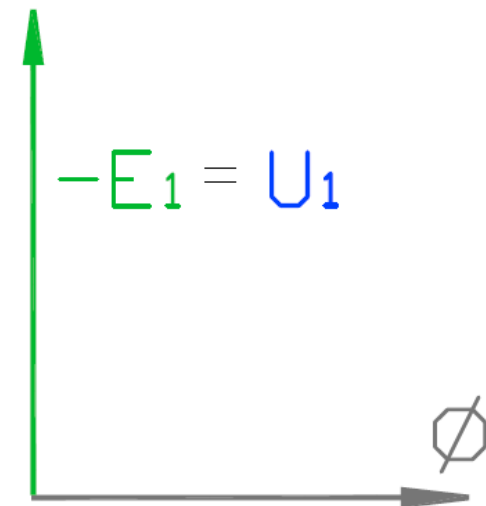
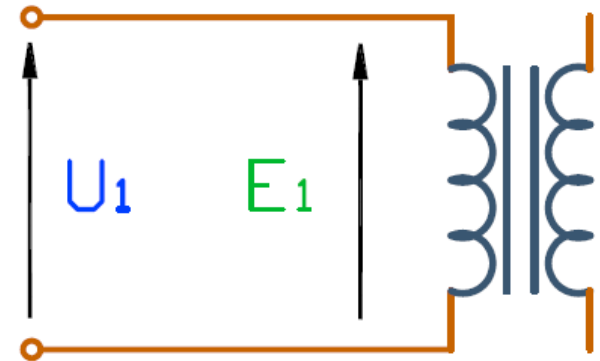
En el 1^{ro} la fem. es autoinducida por el flujo:

$$\Phi \rightarrow E_1$$

Si no existiesen las caídas en R_1 y X_1 , por Kirchhoff sería:

$$\vec{U}_1 + \vec{E}_1 = 0$$

$$\vec{U}_1 = -\vec{E}_1$$



Expresión de la fem.

EJEMPLO DE APLICACIÓN

Dado un transformador de 220/110 V, construido para 60 Hz ¿Qué le ocurre si se lo conecta en 50 Hz?

• **Para 60 Hz:**
$$E = 4,44 f \cdot \Phi \cdot N$$

$$220 = 4,44 \cdot 60 \cdot \Phi \cdot N \quad \Rightarrow \quad \Phi \cdot N = 0,83 \quad \text{(concatenaciones de flujo o flujo ligado)}$$

• **Para 50 Hz:**
$$4,44 \cdot 50 \cdot 0,83 = 184 \text{ V}$$

Si se le aplicase $220 \text{ V} > 184 \text{ V}$ el núcleo se saturaría, calentaría y no se obtendría la tensión esperada, de acuerdo a la relación de transformación.

Conclusión: No puede funcionar a la misma tensión

Expresión de la fem.: EJEMPLO DE APLICACIÓN

- Si fuese a la inversa, es decir construido para 50Hz y conectado en 60Hz
- $220 = 4,44 \cdot 50 \cdot \Phi_N$. ` . $\Phi_N = 0,99$.
- En 60Hz sería: $4,44 \cdot 60 \cdot 0,99 = 263V$
- Si se le aplican $220V < 263V$, tendrá menos flujo, menores pérdidas, se mantiene la relación.
- **Conclusión: Si puede funcionar a la misma tensión.**

Tensión por espira

• **Partimos de:** $E = 4,44 f \cdot \Phi \cdot N \rightarrow \frac{E}{N} = E_N = 4,44 \cdot f \cdot \Phi$ (tensión por espira)

Para 50 Hz: $\Phi = \frac{E_N}{222} \quad [Wb] = \frac{[V \cdot s]}{[esp.]} \quad (1)$

• **Potencia aparente del trafo, sin pérdidas ni caídas de tensión:**

$$S = E I = 4,44 f \Phi \cdot N I = 222 \Phi \cdot (N \cdot I) \quad (\mathbf{E} \text{ e } \mathbf{I} \text{ eficaces})$$

siendo: $\Phi = N I \Lambda \rightarrow S = \frac{222 \Phi^2}{\Lambda} \rightarrow \text{de (1)} \quad S = \frac{1}{222 \Lambda} \cdot E_N^2$

$$E_N = \sqrt{222 \cdot \Lambda \cdot S} = K \cdot \sqrt{S}$$

$$0.02 \leq K \leq 0.027 \quad (\text{entre 3 y 900 VA})$$

$$0.39 \leq K \leq 0.42 \quad (\text{entre 10 y 10000 kVA})$$

Relación de transformación

Relación de las fems. Es teórica ya que las fem. no se pueden medir.

siendo: $E = 4,44 f \cdot \Phi \cdot N$ →

$$n = \frac{E_1}{E_2} = \frac{N_1}{N_2}$$

PRÁCTICA: dado que:

$E_1 \approx U_1$ (las caídas de tensión en el 1ro debidas a la corriente de vacío son muy pequeñas)

$E_2 = U_{20}$ (el 2ro esta abierto, no hay corriente)

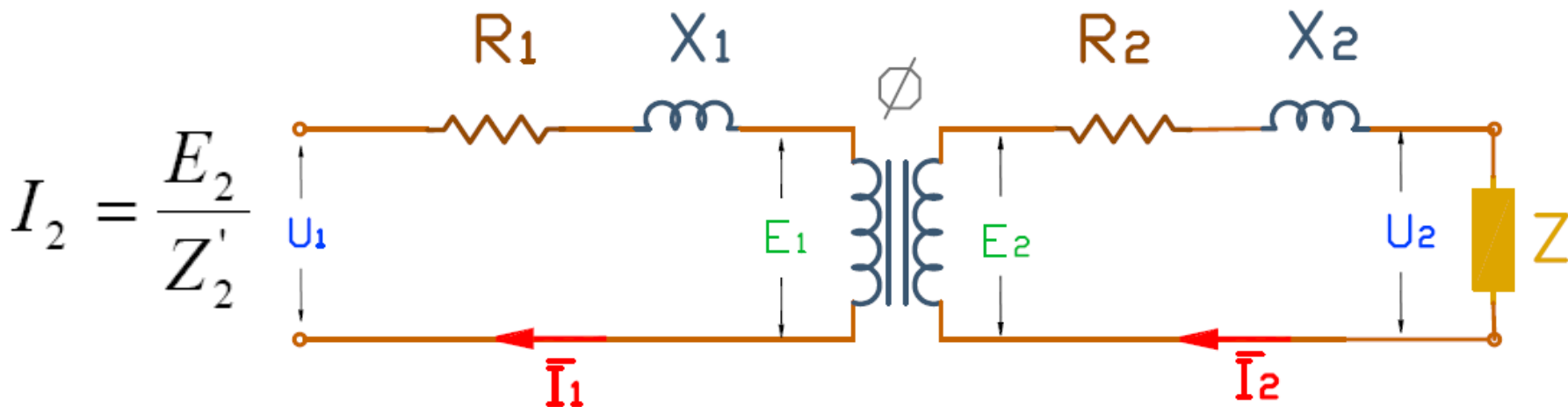
$$\frac{U_1}{U_{20}} = \frac{N_1}{N_2}$$

Limitaciones:

- trafos en vacío.
- valores eficaces y ondas senoidales.
- factores de forma no alterados por saturación del Fe.
- para tensiones comprendidas entre el 70% y 100% de la nominal.

Corriente secundaria

- Del Circuito Equivalente surge (en valores eficaces):



donde: $Z_2' = R_2 + j X_2 + Z$ (impedancia total de la malla secundaria)

- Del diagrama vectorial:

$$E_2 = -j \omega N_2 \Phi$$

- Por lo tanto resulta:

$$I_2 = \frac{-j\omega \cdot N_2 \cdot \Phi}{(R_2 + R) + j(X_2 + X)}$$

Corriente secundaria

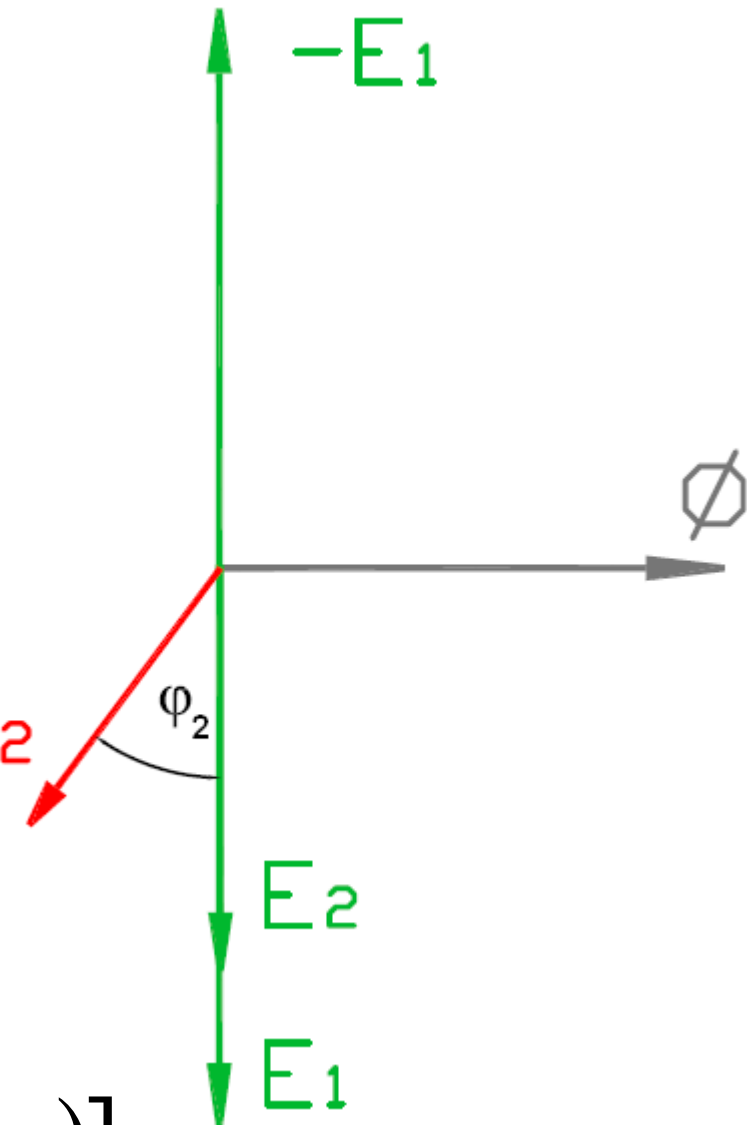
$$\vec{I}_2 = \frac{-j\omega N_2 \cdot \vec{\Phi}}{(R_2 + R) + j(X_2 + X)}$$

- módulo: $|I_2| = \frac{\omega \cdot N_2 \cdot \Phi}{\sqrt{(R_2 + R)^2 + (X_2 + X)^2}}$

- argumento: $\varphi_2 = \text{arc tg} \frac{X_2 + X}{R_2 + R}$ I_2

- valor instantáneo:

$$i_2 = |I_2| \text{sen}[\omega t - (\pi / 2 + \varphi_2)]$$



(para Z inductiva)

Tensión secundaria

• **Conociendo** I_2 **y** $Z = R + jX$

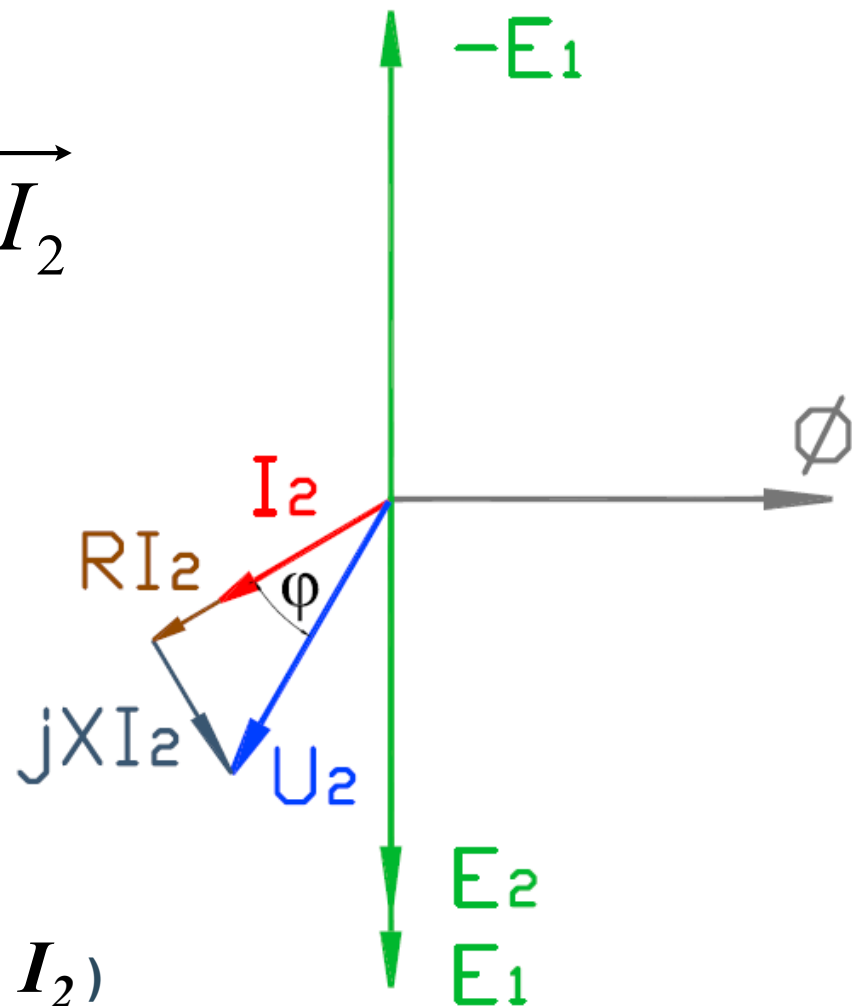
$$\vec{U}_2 = Z \cdot \vec{I}_2 = R \cdot \vec{I}_2 + jX \vec{I}_2$$

- fase: $\varphi = \text{arc tg} \frac{X}{R}$

- caídas de tensión:

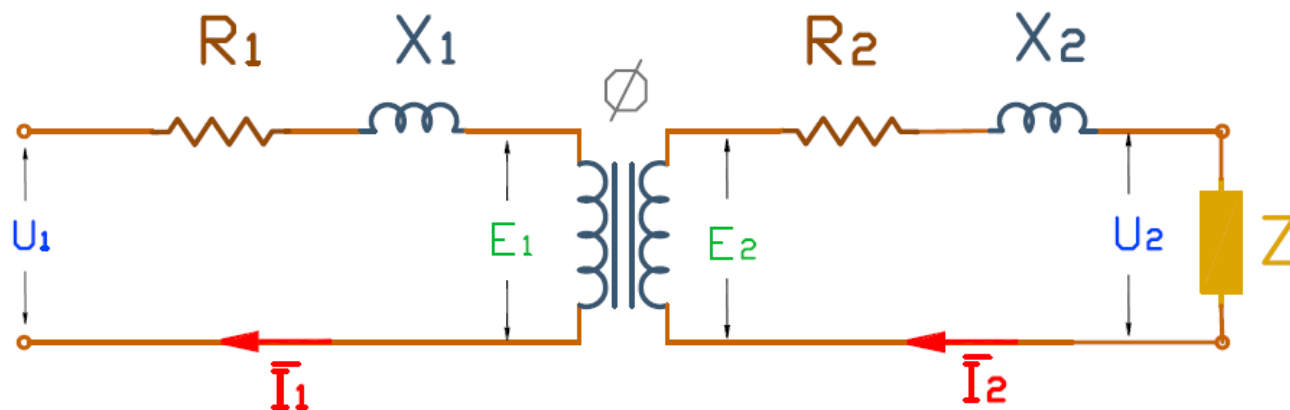
$R \cdot \vec{I}_2$ (en fase con I_2)

$jX \vec{I}_2$ (en cuadratura y adelanto con I_2)



Caídas de tensión internas del 2rio.

• Del Circuito Equivalente se observa que:

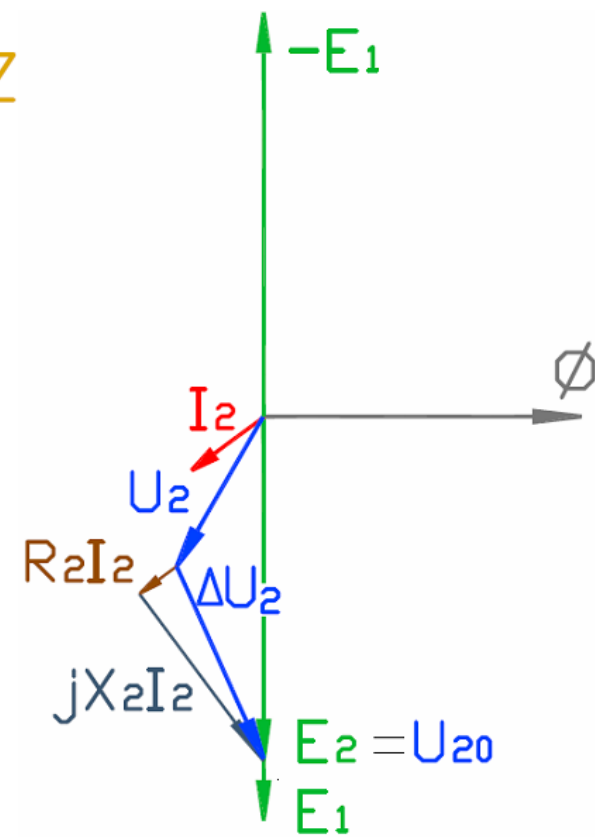


$$\vec{E}_2 = R_2 \cdot \vec{I}_2 + j \cdot X_2 \cdot \vec{I}_2 + \vec{U}_2$$

• La caída interna del 2rio. es:

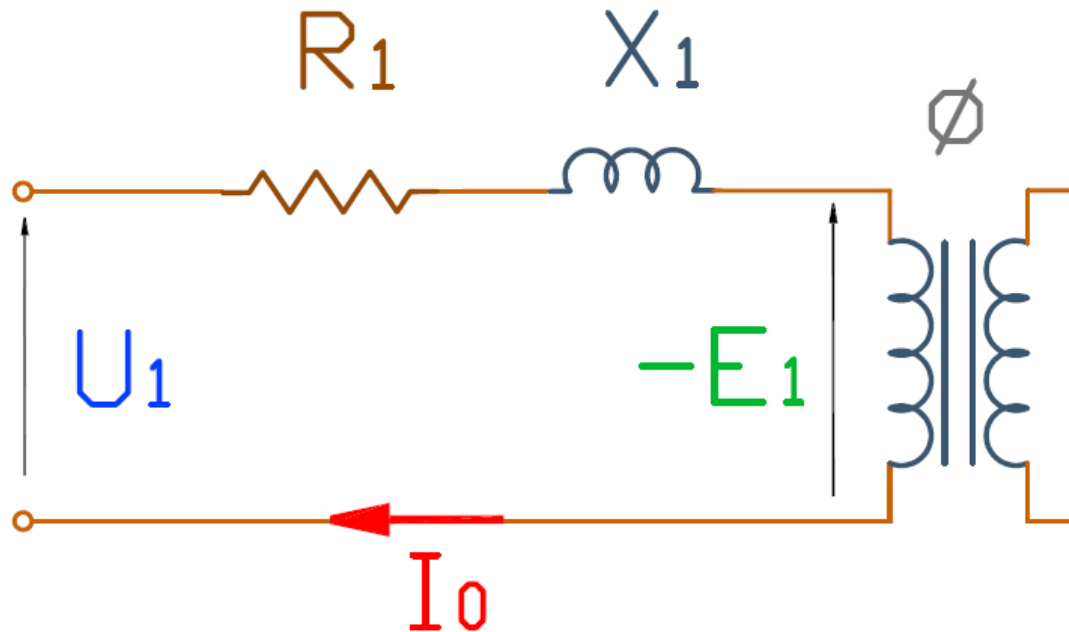
$$\Delta U_2 = \vec{E}_2 - \vec{U}_2 = \vec{U}_{20} - \vec{U}_2$$

$$\Delta U_2 = R_2 \cdot \vec{I}_2 + j \cdot X_2 \cdot \vec{I}_2$$



Corriente de vacío

- Circuito Equivalente del trafo en vacío:



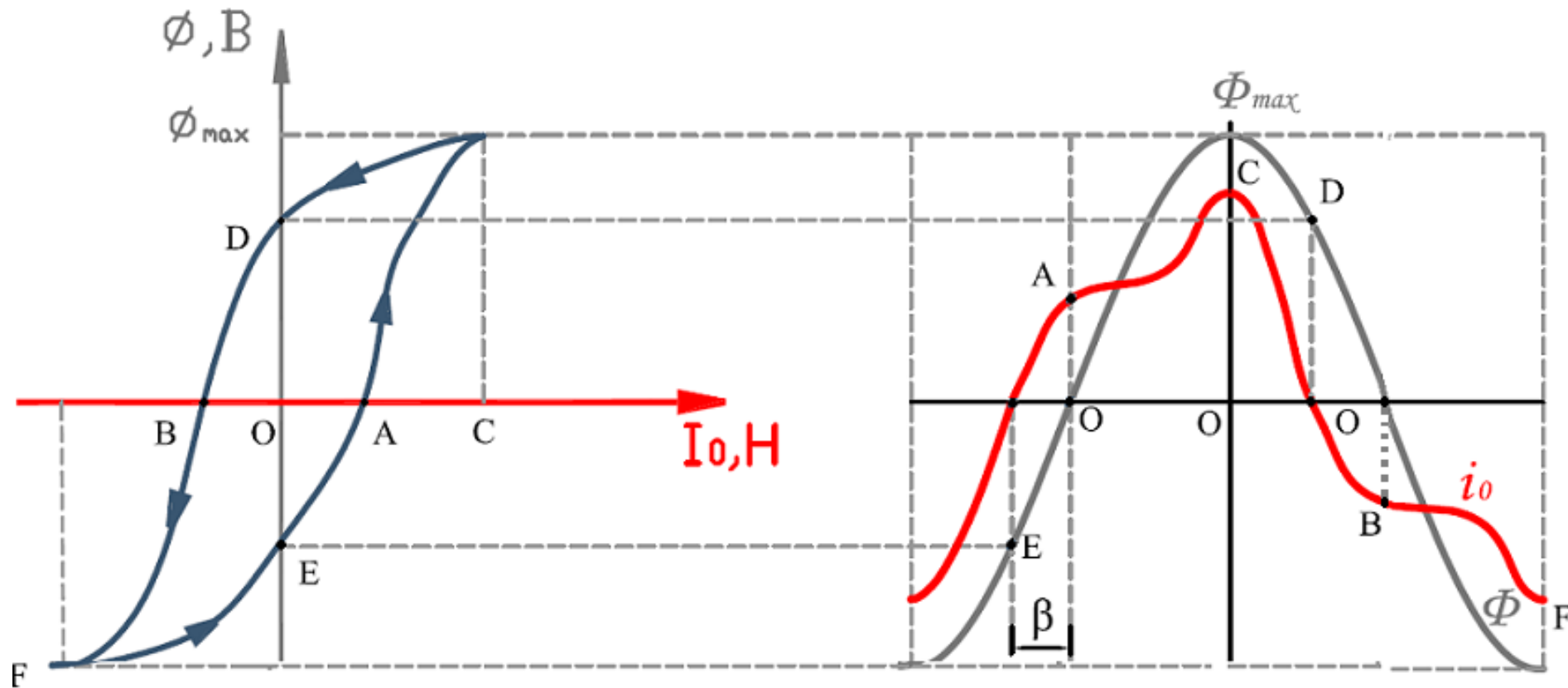
- Ecuación de equilibrio del primario en vacío:

$$\vec{U}_1 = R_1 \vec{I}_0 + jX_1 \vec{I}_0 - \vec{E}_1$$

Corriente de vacío

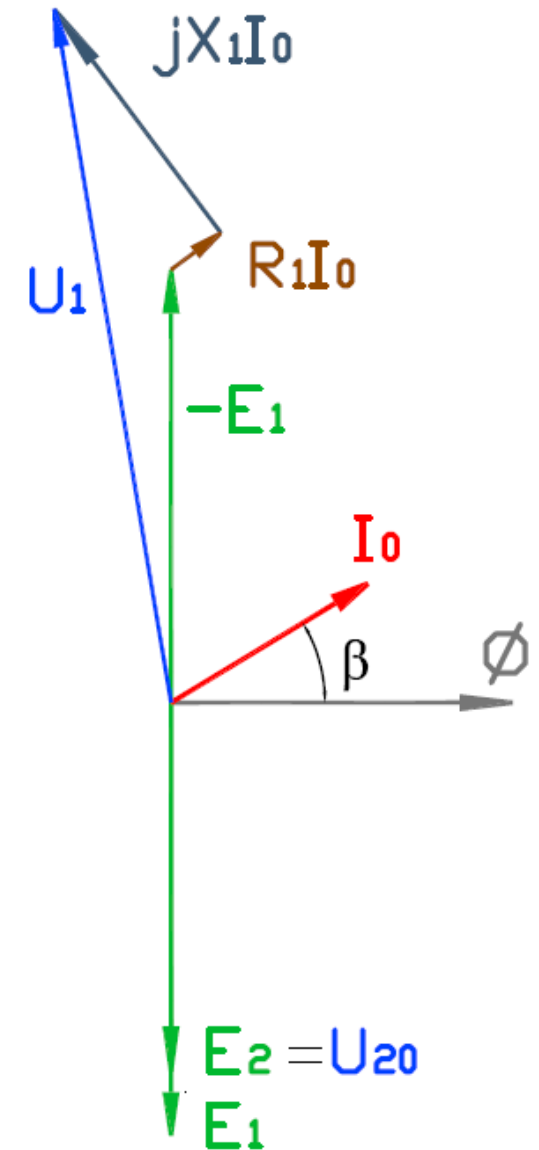
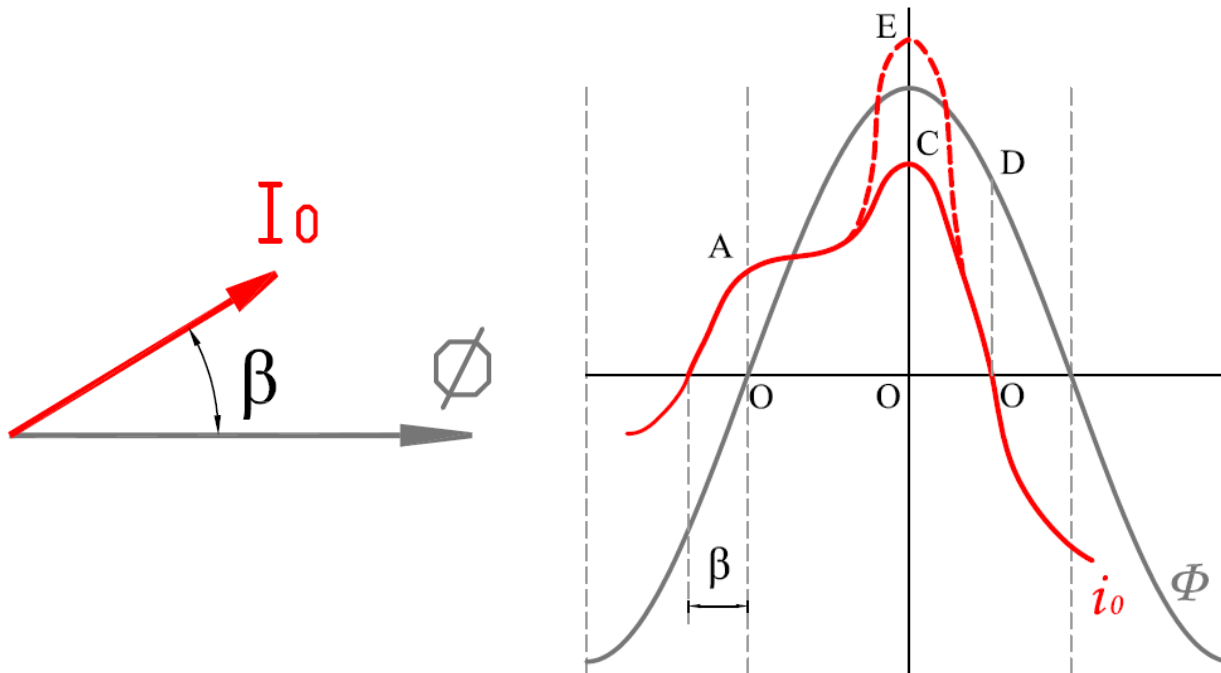
• Lo que determina la forma y fase de I_0 es el tipo de Fe usado, ya que define las cualidades y comportamiento del circuito magnético.

• Trazado de la curva de I_0 tomando una onda de Φ como referencia:



Corriente de vacío

- I_0 no es senoidal, debido a la presencia del hierro en el circuito magnético.
- I_0 adelanta un ángulo β respecto del flujo.
- Mientras más saturado esté el hierro, menos senoidal será la onda.



(Diagrama Vectorial del trafo en vacío)

Fuerza magnetomotriz total

- **Ecuación de equilibrio del circuito magnético:**

Flujo en vacío = flujo en carga $N_1 \cdot I_0 = \Phi \cdot \mathfrak{R}$; $N_1 \cdot I_1 + N_2 \cdot I_2 = \Phi \cdot \mathfrak{R}$

$$N_1 I_0 = N_1 I_1 + N_2 I_2$$

En realidad, el flujo en vacío es mayor que el flujo en carga, pero no es muy grande la diferencia.

- **Considerando un trafo a plena carga, y despreciando I_0 :**

$$N_1 I_1 = N_2 I_2 \rightarrow \frac{N_1}{N_2} = \frac{I_2}{I_1} = \frac{U_1}{U_{20}}$$

(relación de uso práctico)

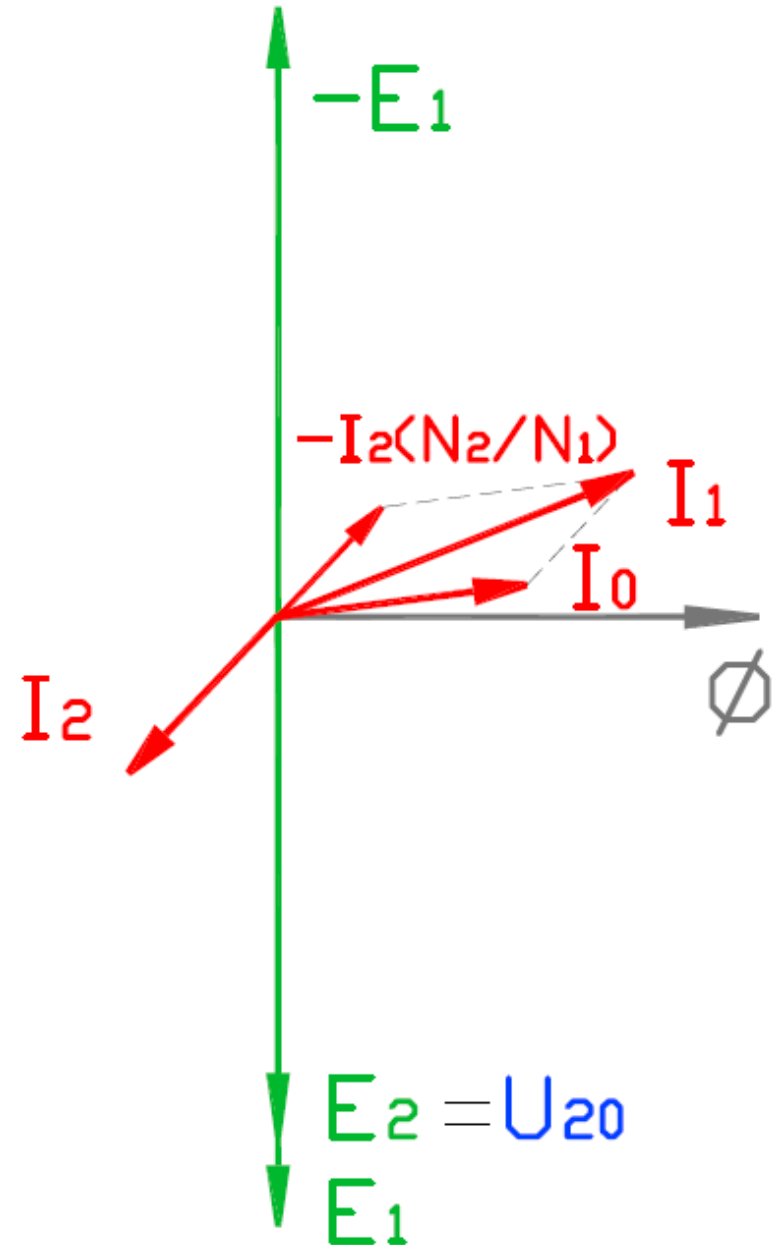
Corriente primaria

- De la ecuación del circuito magnético:

$$N_1 \cdot \bar{I}_0 = N_1 \cdot \bar{I}_1 + N_2 \cdot \bar{I}_2$$

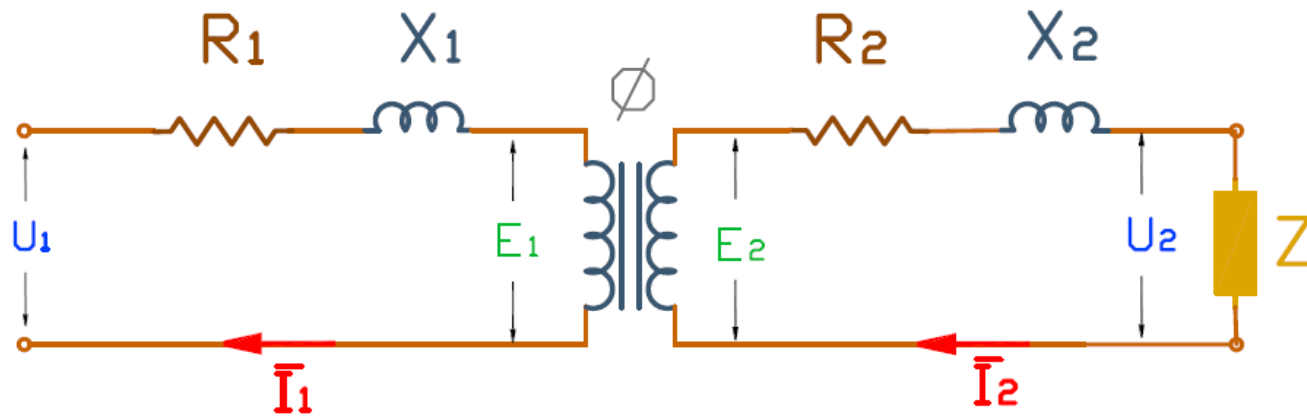
dividiendo por N_1 y despejando I_1 :

$$\bar{I}_1 = \bar{I}_0 + \left(-\frac{N_2}{N_1} \right) \bar{I}_2$$



Tensión primaria

- De la malla del primario, se obtiene:



$$\vec{U}_1 = R_1 \cdot \vec{I}_1 + jX_1 \cdot \vec{I}_1 - \vec{E}_1$$

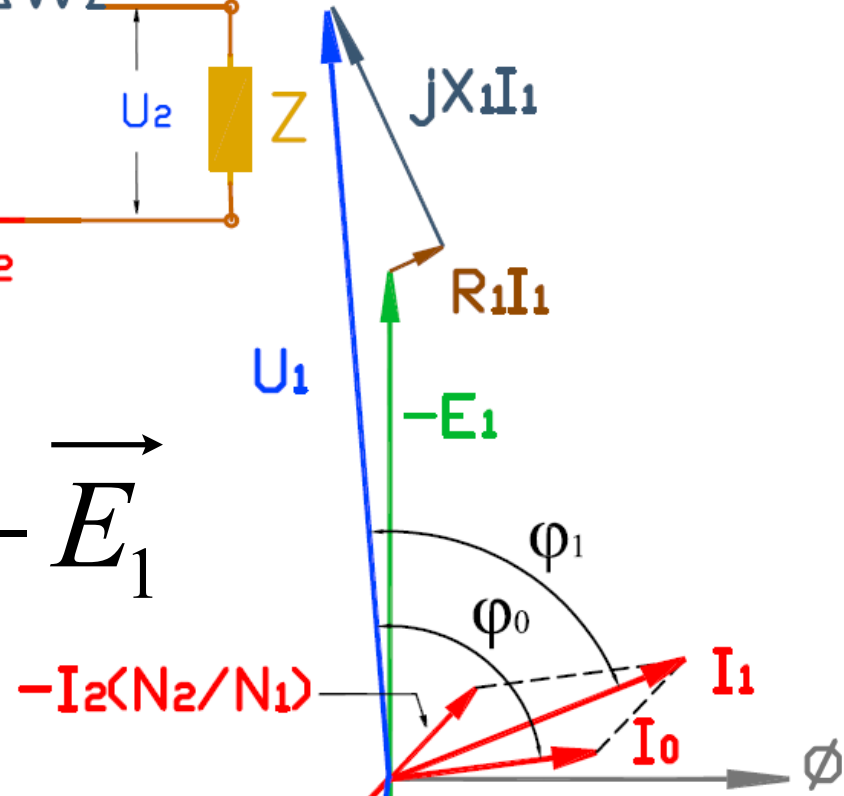


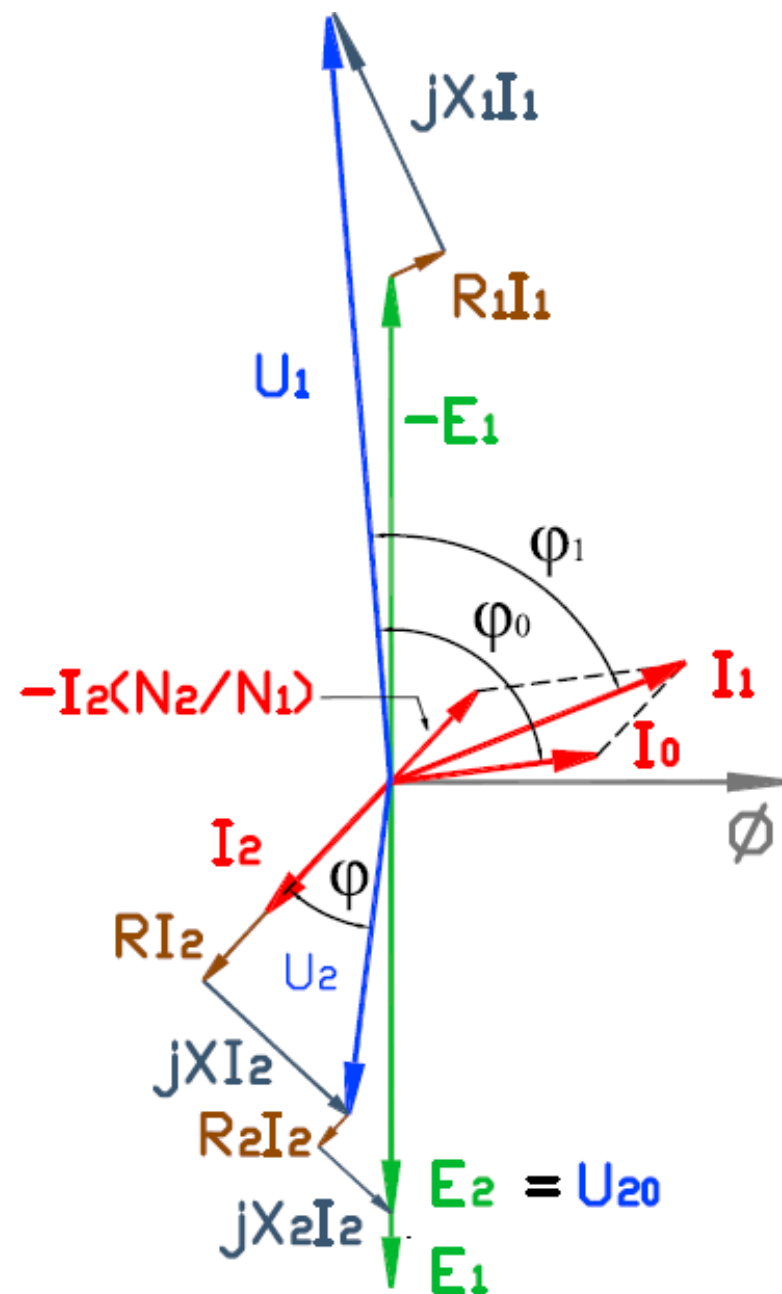
Diagrama vectorial completo

- El desfase entre la corriente de entrada I_1 y la de salida I_2 es de casi 180° (el que no sea 180° es por el Fe).

- Un trafo conectado a una línea empeora el $\cos \varphi$, en el diagrama vemos que $\varphi_1 > \varphi$.

- Además se observa que $\varphi_0 \gg \varphi_1$ por lo cual en vacío $\cos \varphi_0$ es muy bajo

$$\cos \varphi_0 \approx 0,10$$



Reducción del Circ. Eq. a la malla del 1rio.

• De la expresión: $N_1 \mathbf{I}_0 = N_1 \mathbf{I}_1 + N_2 \mathbf{I}_2$ (A)

$$I_1 = I_0 + \left(-\frac{N_2}{N_1} \right) \cdot I_2 \qquad I_1 = I_0 - \frac{I_2}{n}$$

• Se obtiene: $I_{21} = -\frac{N_2}{N_1} \cdot I_2$ (corriente secundario referida al primario)

$$\boxed{I_1 = I_0 + I_{21}} \qquad I_0 = I_1 - I_{21} \quad \text{(B)}$$

• Se ha transformado una ecuación magnética (A) en una eléctrica (B). Entonces se puede reemplazar el circuito magnético por una rama eléctrica que contenga una Z_0 y que haga circular una I_0 en derivación. Pero.....

Reducción del Circ. Eq. a la malla del 1rio.

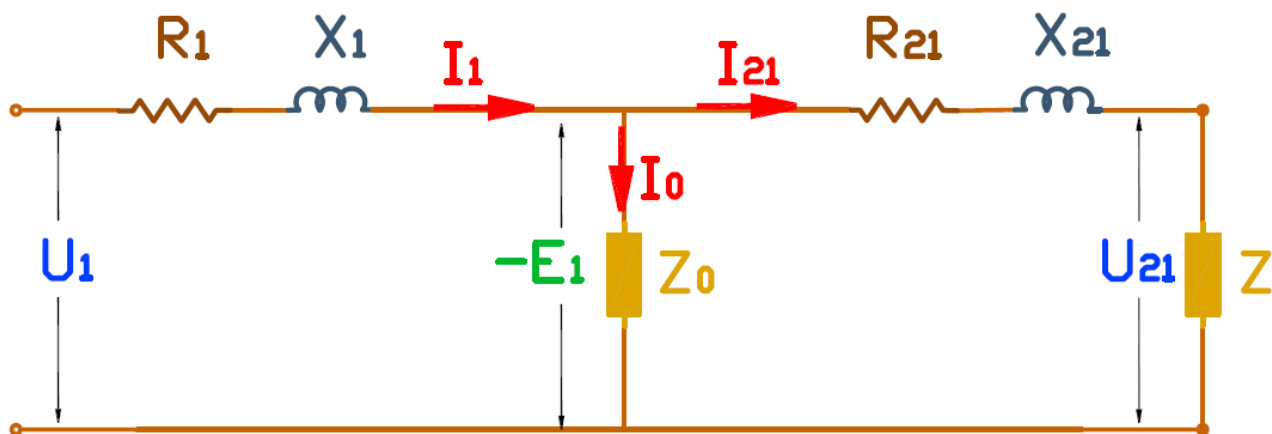
No se puede conectar Z_0 en paralelo recorrida por I_0 ya que a ambos lados de Z_0 , en el modelo circuital, existen tensiones distintas E_1 y E_2 . Debemos transformar el circuito reduciéndolo al 1rio.

$$\vec{I}_2 = \frac{\vec{E}_2}{R_2 + jX_2 + Z} = \frac{\vec{E}_1}{n.R_2 + jn.X_2 + n.Z}$$

$$\frac{\vec{I}_2}{n} = -\vec{I}_{21} = \frac{\vec{E}_1}{n^2.R_2 + jn^2.X_2 + n^2.Z}$$

$$\vec{I}_{21} = \frac{-\vec{E}_1}{n^2.R_2 + jn^2.X_2 + n^2.Z} = \frac{\vec{E}_{21}}{R_{21} + jX_{21} + Z'}$$

Reducción a la malla del 1rio



Ahora si podemos conectar Z_0 en paralelo. Las tensiones a ambos lados E_1 y E_{21} son las mismas y toma sentido la ecuación:

$$I_1 = I_0 + I_{21}$$

• Para el primario:

$$U_{21} = n U_2$$

$$Z' = n^2 Z$$

$$I_{21} = -\frac{I_2}{n}$$

$$R_{21} = n^2 R_2$$

$$X_{21} = n^2 X_2$$

• En general:

Resumen	Factores de conversión	
	Al Primario	Al Secundario
Impedancias y sus componentes	n^2	$\frac{1}{n^2}$
Tensiones	n	$\frac{1}{n}$
Corrientes	$\frac{1}{n}$	n

Potencia del circuito magnético

Energía eléctrica \Rightarrow Energía Magnética \Rightarrow Energía Eléctrica
 (en el primario) (en el hierro) (en el secundario)

- **Potencia que recibe el circuito magnético es su capacidad de transmitirlo al secundario:**

$$S = E_1 I_1 = E_2 I_2$$

- **Partiendo de:**
$$S = \frac{E_1 I_1 + E_2 I_2}{2}$$

- **Sabiendo que:**

$$E = 4.44 f \Phi N$$

$$\delta_{meq} = \frac{\delta_1 \cdot A_{Cu1} + \delta_2 \cdot A_{Cu2}}{A_{Cu1} + A_{Cu2}}$$

y en base a que :

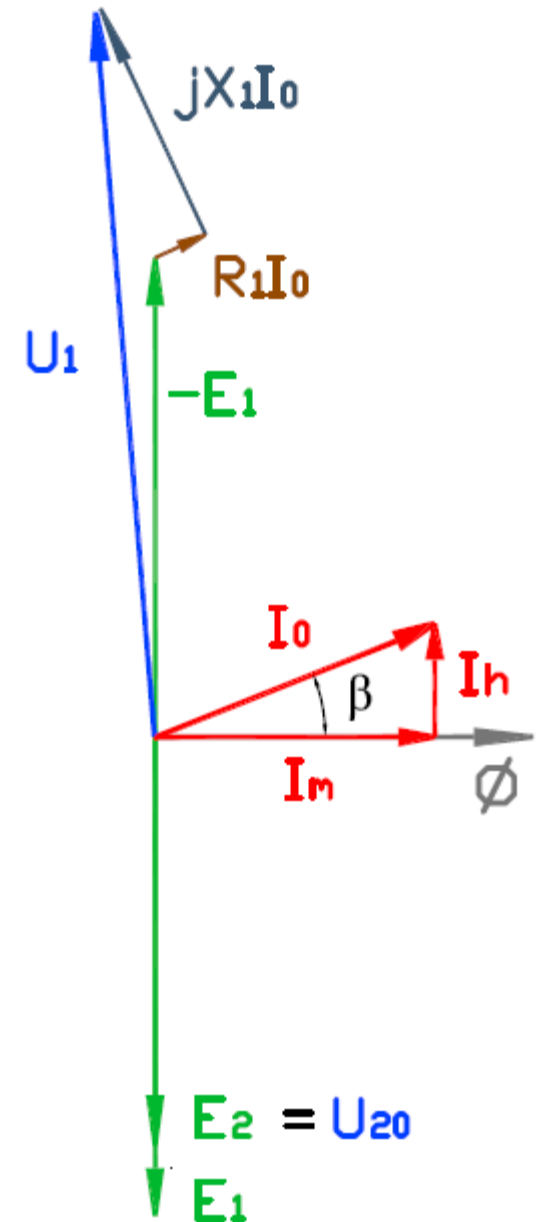
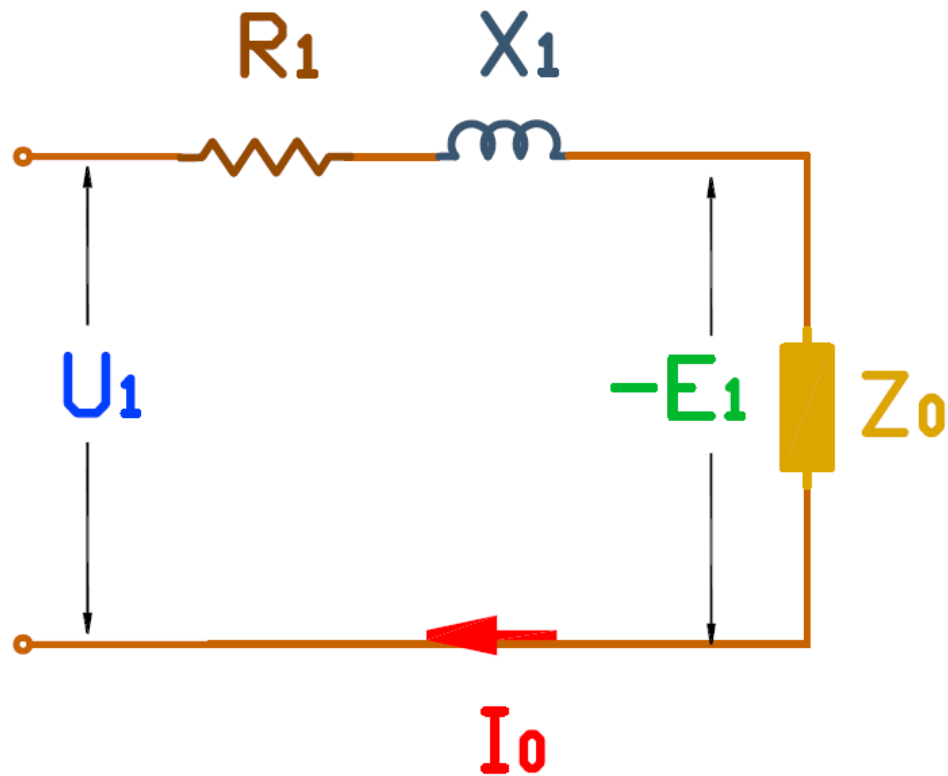
- S_{Cu1} = sección de cobre del conductor del primario, similar S_{Cu2} y que también A_{Cu1} y A_{Cu2} son respectivamente las áreas de Cobre del 1rio y 2rio. Y que $\delta_{m\ equiv}$. Se denomina densidad media equivalente

se obtiene:

$$S = 2,22 f \cdot B \cdot A_{Cu} \cdot A_{Fe} \cdot \delta_{m\ eq.} \quad (\text{potencia en VA aparente por fase})$$

Transformador en vacío

No trabaja la malla del secundario: $I_2 = 0$



Transformador en vacío

• Del Circuito Equivalente

$$\vec{I}_0 = -\vec{E}_1 / Z_0 = -\vec{E}_1 \cdot Y_0$$

• Denominamos:

$$\vec{I}_0 = -\vec{E}_1 \cdot (G_0 - jB_0) = -\vec{E}_1 \cdot G_0 - j(-\vec{E}_1) \cdot B_0$$

- *corriente histerética*: componente en fase con $-\vec{E}_1$, que disipa calor en el núcleo (pérdidas por histéresis y corrientes parásitas).

$$\vec{I}_h = -\vec{E}_1 \cdot G_0 = -\vec{E}_1 / R_0$$

- *corriente magnetizante*: componente en cuadratura, que es la que almacena energía magnética, la que produce el flujo en el circuito magnético.

$$\vec{I}_m = -j(-\vec{E}_1) \cdot B_0 = -\vec{E}_1 / jX_0$$

• La corriente de vacío es:

$$\vec{I}_0 = \vec{I}_h + \vec{I}_m$$

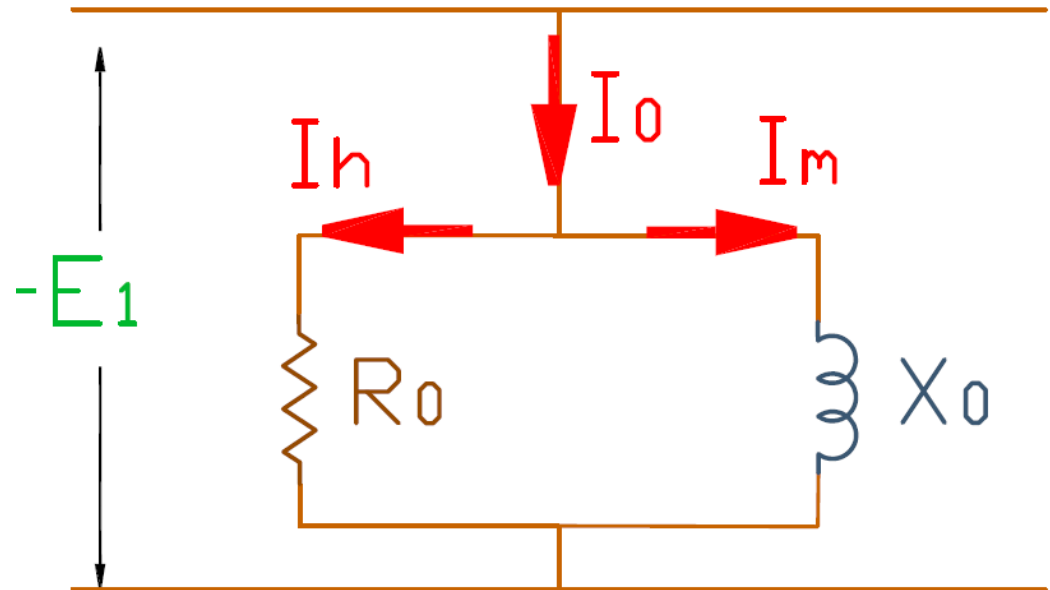
Transformador en vacío

- módulo: $|I_0| = \sqrt{I_n^2 + I_m^2}$

- fase: $\cos\varphi_0 = \frac{P_0}{U_1 \cdot I_0}$

- en % de I_1 :

$$I_0 \% = I_0 / I_1 \cdot 100$$



Estudio de la I_m

- Para el circuito magnético del transformador:

$$N_1 I_m = \sum H_i l_i = H_n l_n + H_y l_y + H_e l_e \quad (\text{en valores máximos})$$

- I_m en valor eficaz se calcula:

I- mediante el factor de amplitud y la curva $B = f(H)$:

$$I_m = \frac{\sum H_i l_i}{K_a \cdot N_1}$$

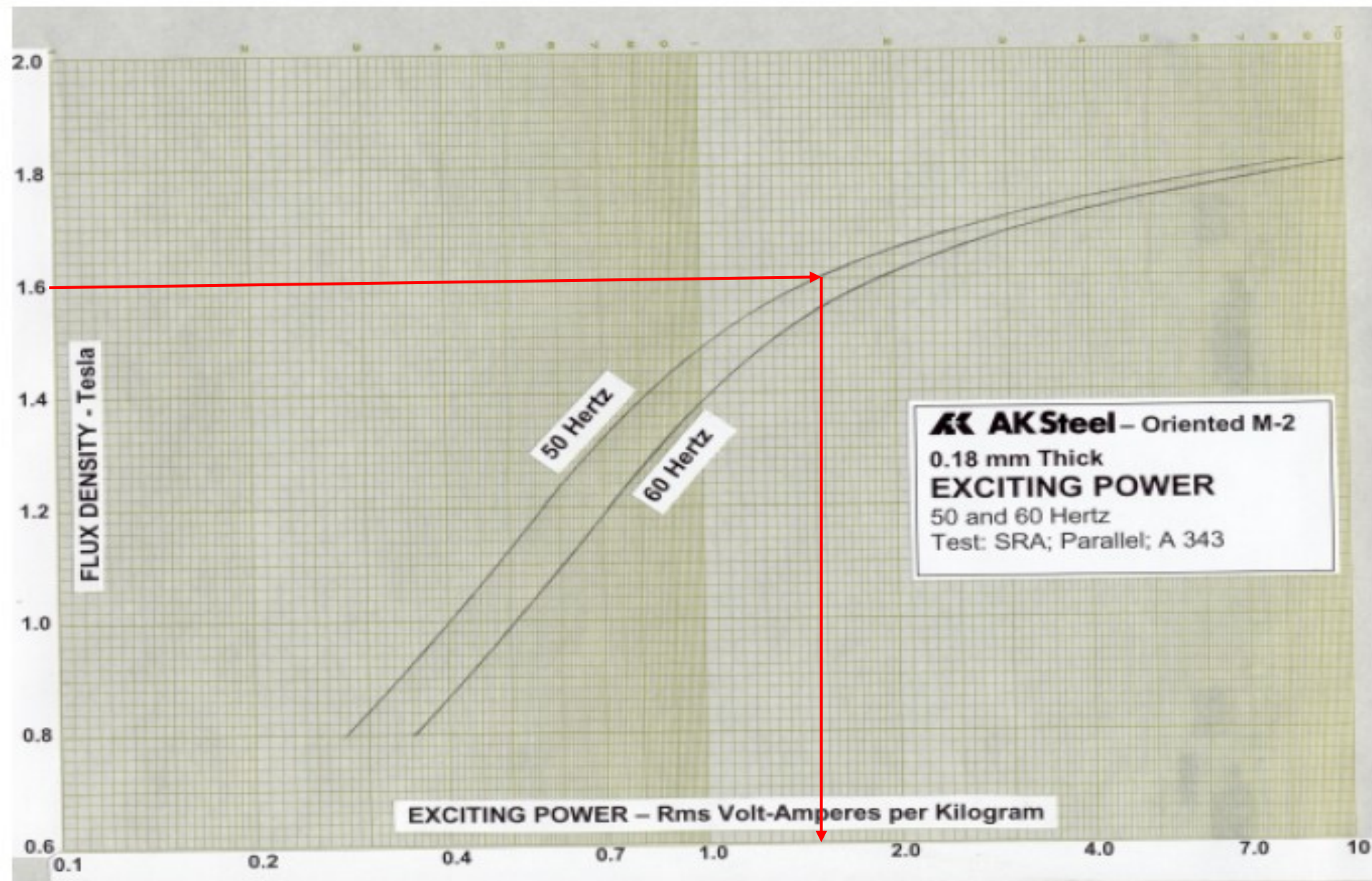
$$K_a = \frac{H_{\max}}{H_{ef}}$$

B_{\max} [T]	1	1,2	1.4
K	1.70	1.90	2.35

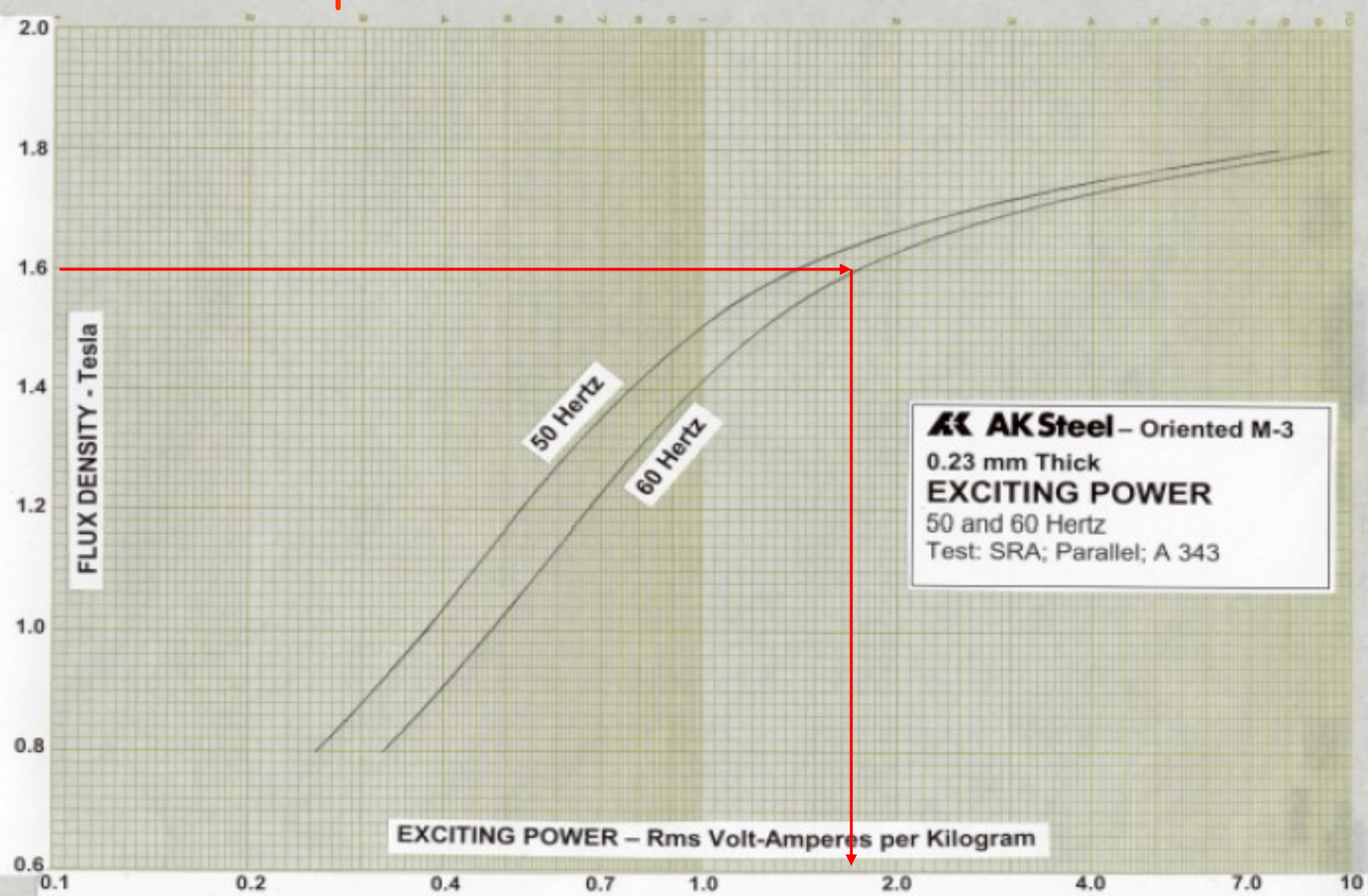
II- Curva $B = f(VA/kg)_{(B;f)}$ excitación en VA eficaces en vacío por kg de masa de hierro en función de la inducción B y de la frecuencia f :

$$I_m [A] = \frac{[VA/kg]_{(B;f)} \cdot G_{Fe} [kg]}{U_1 [V]} \quad (G_{Fe} : \text{masa del hierro})$$

Curvas de potencia de excitación del Fe



Curvas de potencia de excitación del Fe



Estudio de la I_h

$$I_h = \frac{P_{Fe}}{U_{1n}}$$

P_{Fe} : **pérdidas totales en el hierro**

U_{1n} : **es la tensión nominal del primario**

- Pérdidas totales en el hierro debidas a histéresis y corrientes parásitas:

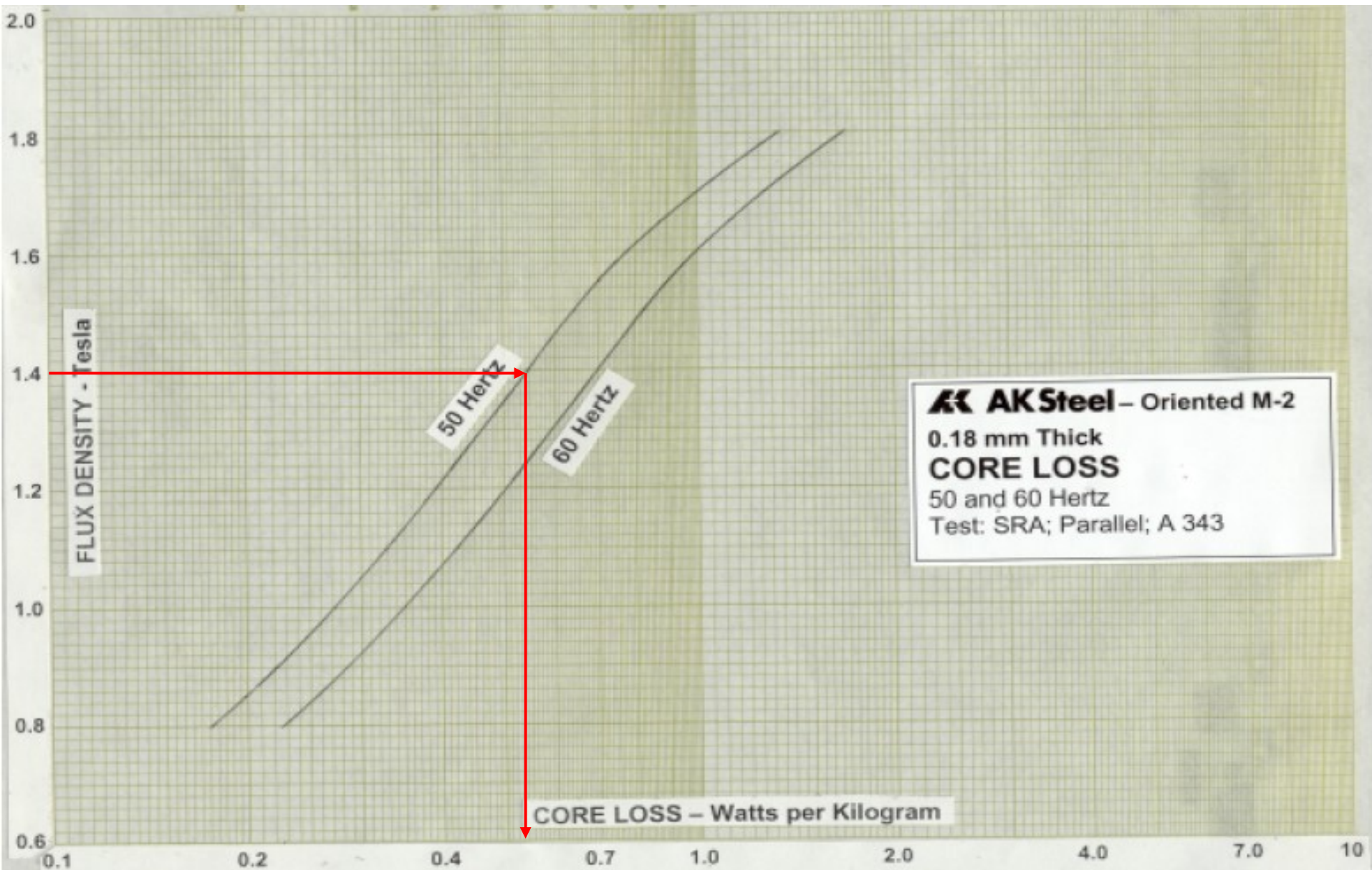
$$P_{Fe} = p_{Fe} [W / kg]_{(B;f)} \cdot G_{Fe}$$

- Con G_{Fe} = masa de Hierro en kg

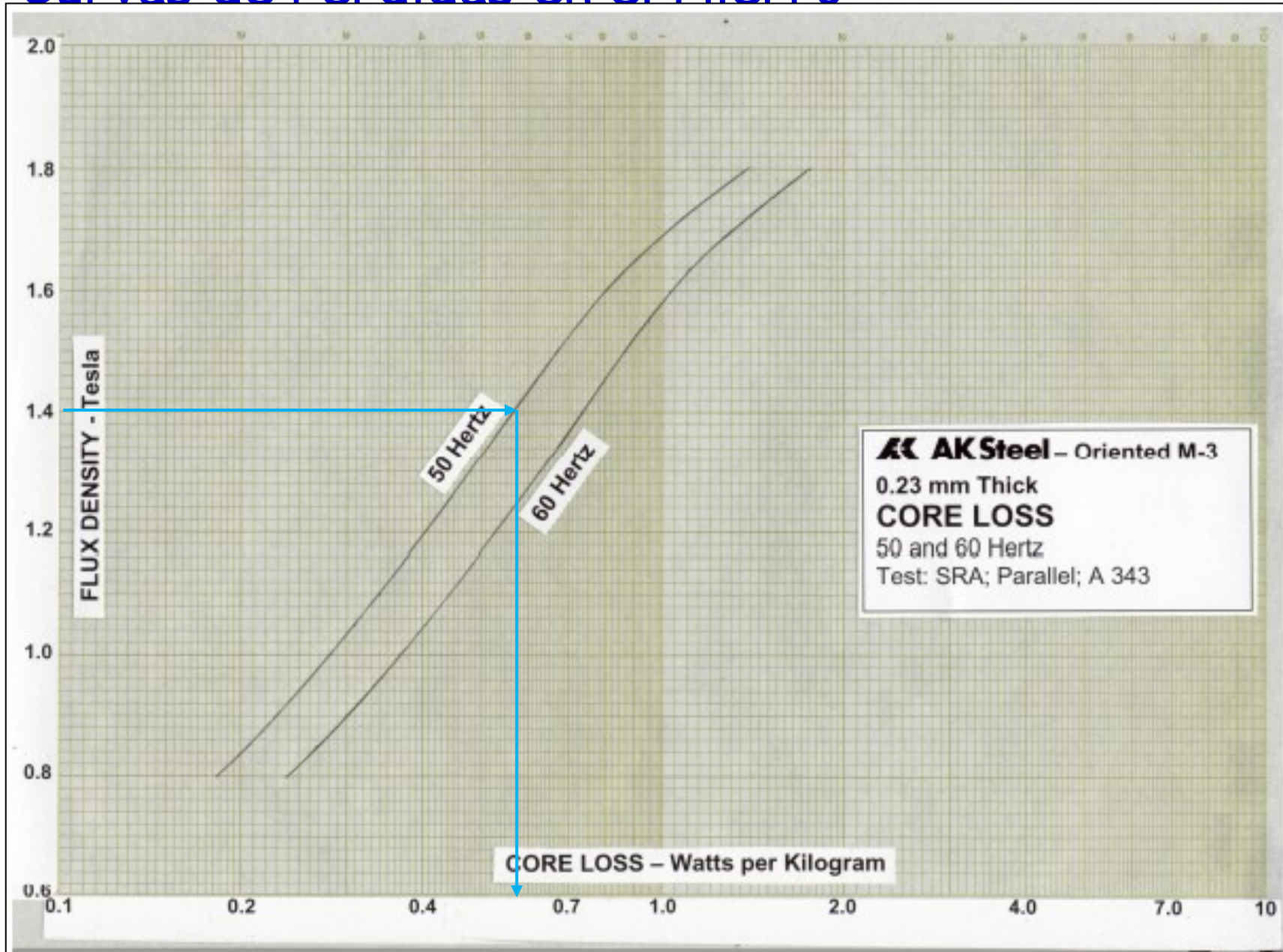
- Pérdidas en el hierro se obtiene a partir de las curvas de **Pérdidas en W/kg** en función de la inducción B en Teslas y de la Frecuencia f en Hz y para distintos espesores de chapa:

$$p_{Fe} = [f (W/kg)]_{B[T]; f(Hz)}$$

Curvas de Pérdidas en el Hierro



Curvas de Pérdidas en el Hierro

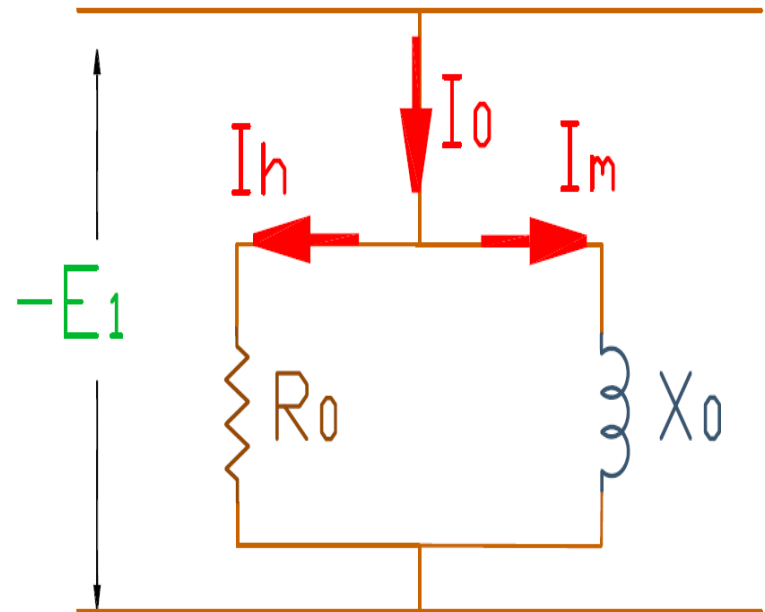


Estudio de la I_0

- Al estudiar la I_0 y sus componentes I_m e I_h se concluye:

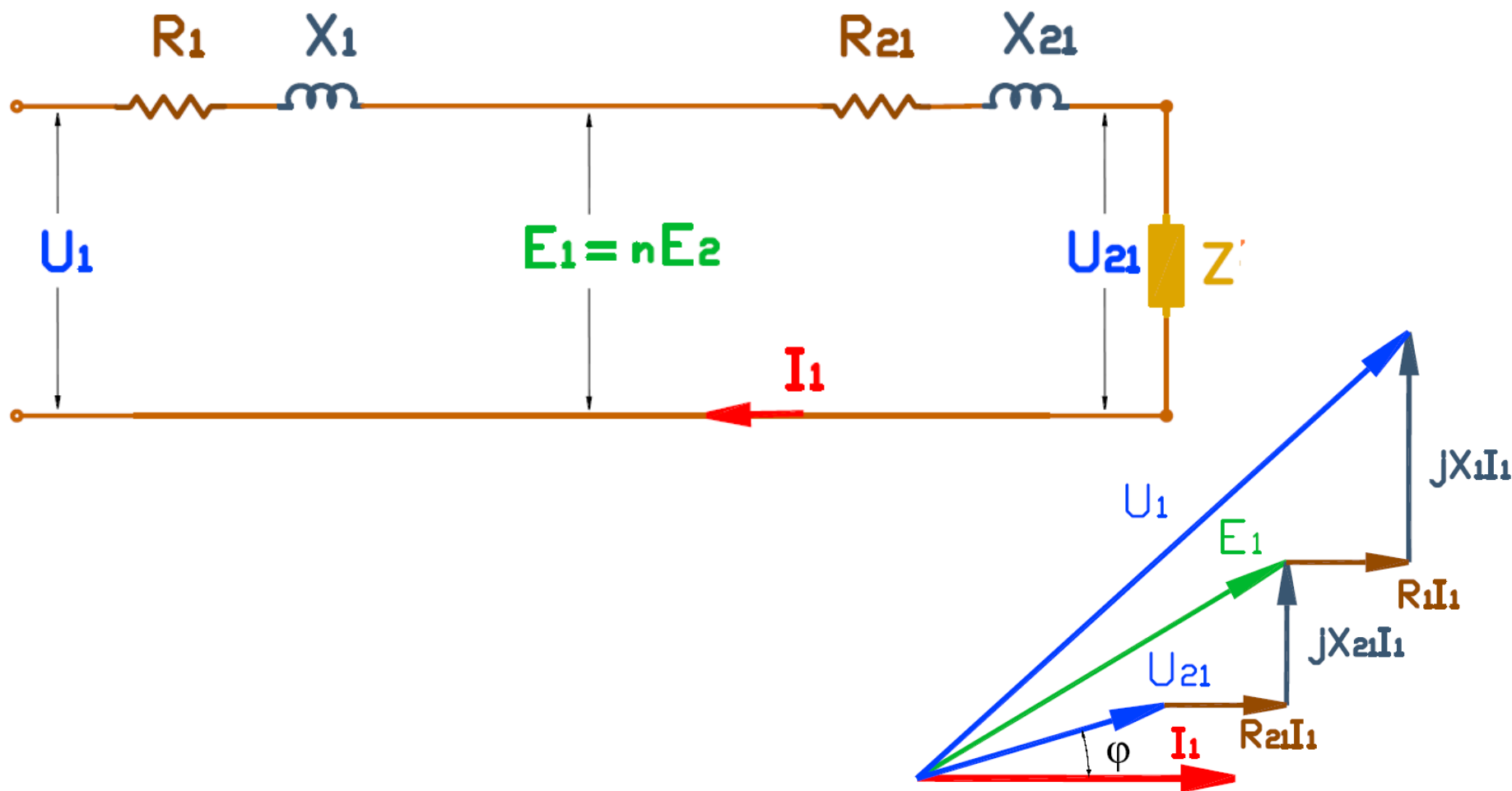
Conviene aumentar la sección de los yugos porque así disminuye B y :

- la forma de onda de I_0 es menos deformada,
- disminuyen las pérdidas.



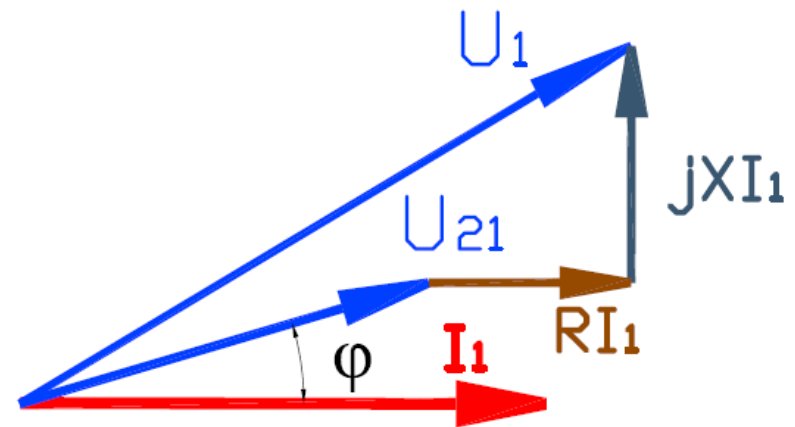
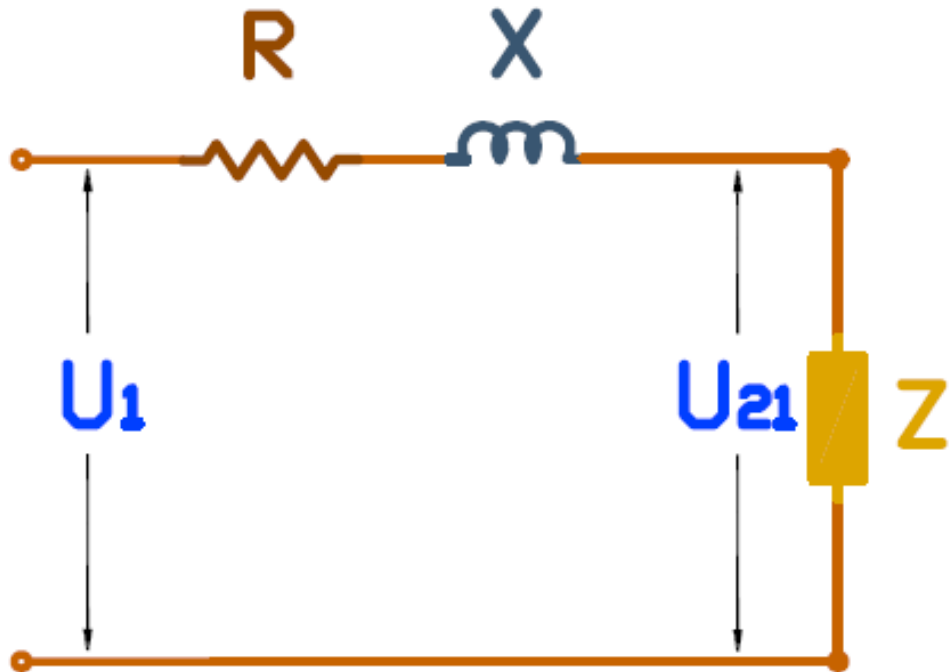
C.E. reducido y simplificado

A partir del circuito reducido al primario, despreciando I_0 queda $I_1 = I_{21}$. Equivale a eliminar la rama que contiene a Z_0 , es decir simplificado:



C.E. reducido y simplificado

Haciendo $R = R_1 + R_{21}$ y $X = X_1 + X_{21}$, quedarán:



C. reducido: porque está referido a la malla del 1rio.

C. simplificado: prescinde de la corriente de vacío.

Regulación

- **Parámetro del trafo que indica la variación en la tensión 2ria. con el valor de la carga. Cuanto menor es su valor, tanto mejor será el transformador.**
- **Según Norma IRAM. CEA F.20-99 se define como la diferencia aritmética entre la tensión 2ria. en vacío y la tensión 2ria. bajo carga nominal (en kVA) y $\cos\varphi$ específicos, cuando en el 1rio. se aplica la tensión nominal.**
- **Se expresa en % de la tensión nominal del arrollamiento del que se trata.**

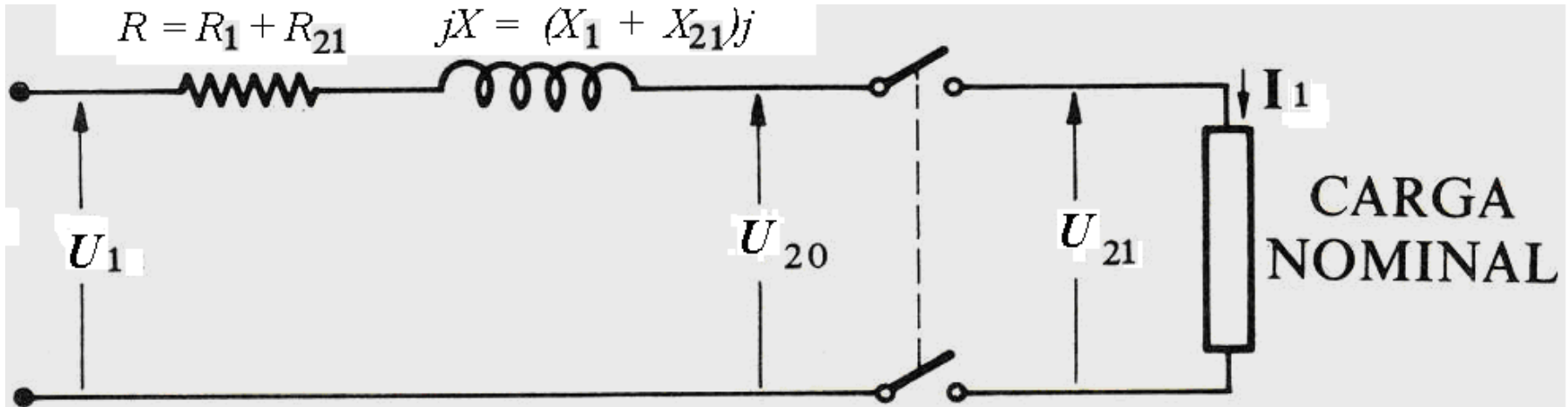
$$\Delta u\% = \frac{U_{20} - U_2}{U_{20}} \cdot 100 \quad \text{(experimentalmente) y multiplicando y div. por } n$$

$$\Delta u\% = \frac{U_1 - U_{21}}{U_1} \cdot 100 \quad \text{(del circuito equivalente)}$$

$$\Delta u\% = u_R\% \cos \varphi + u_X\% \operatorname{sen} \varphi \quad \text{(en el diseño de la máquina)}$$

Regulación

Circuito equivalente referido al primario.



- Interruptor abierto: la tensión en el secundario es $U_{20} = U_1$ (referido al 1rio.)
- Interruptor cerrado: la tensión en el secundario es $U_2 = U_{21}$ (referido al 1rio.)

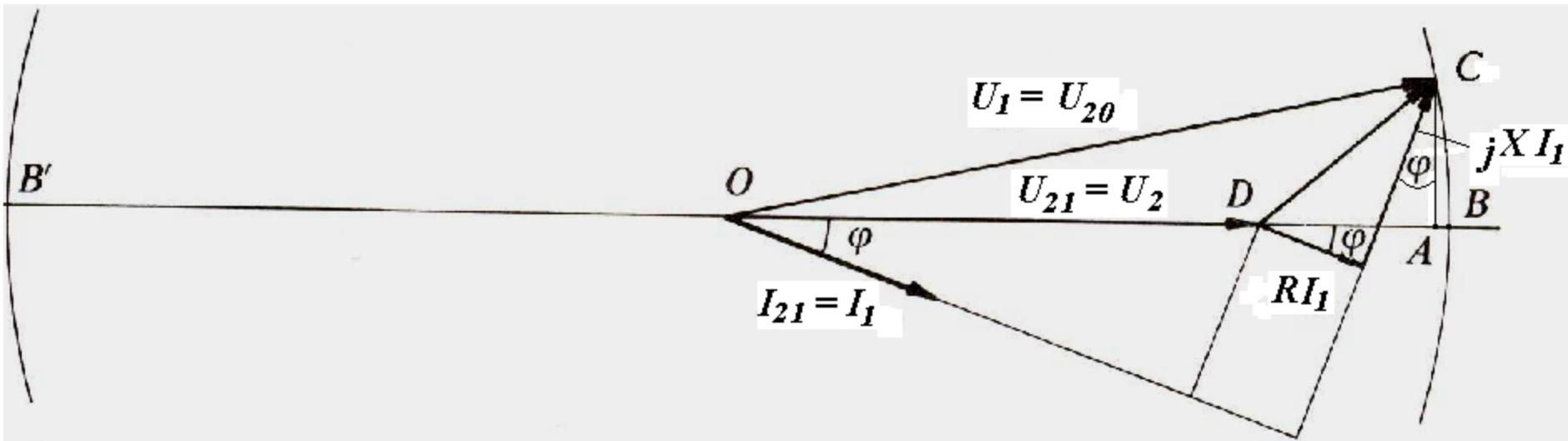
Regulación $\Delta_u\%$

$$U_1 - U_{21} = DB = DA + AB = RI_1 \cdot \cos\varphi + XI_1 \cdot \sin\varphi + AB$$

En el triángulo BCB', inscrito en una semicircunferencia, la altura CA es media geométrica entre los segmentos que determina sobre su base BB'. Es decir:

$$(\overline{CA})^2 = \overline{BA} \cdot \overline{AB'} \quad \text{siendo} \quad \overline{CA} = XI_1 \cos\varphi - RI_1 \sin\varphi$$

Resulta: $\overline{AB'} \cong 2U_1$; $\overline{AB} = \frac{(\overline{CA})^2}{\overline{AB'}} = \frac{(XI_1 \cos\varphi - RI_1 \sin\varphi)^2}{2U_1}$

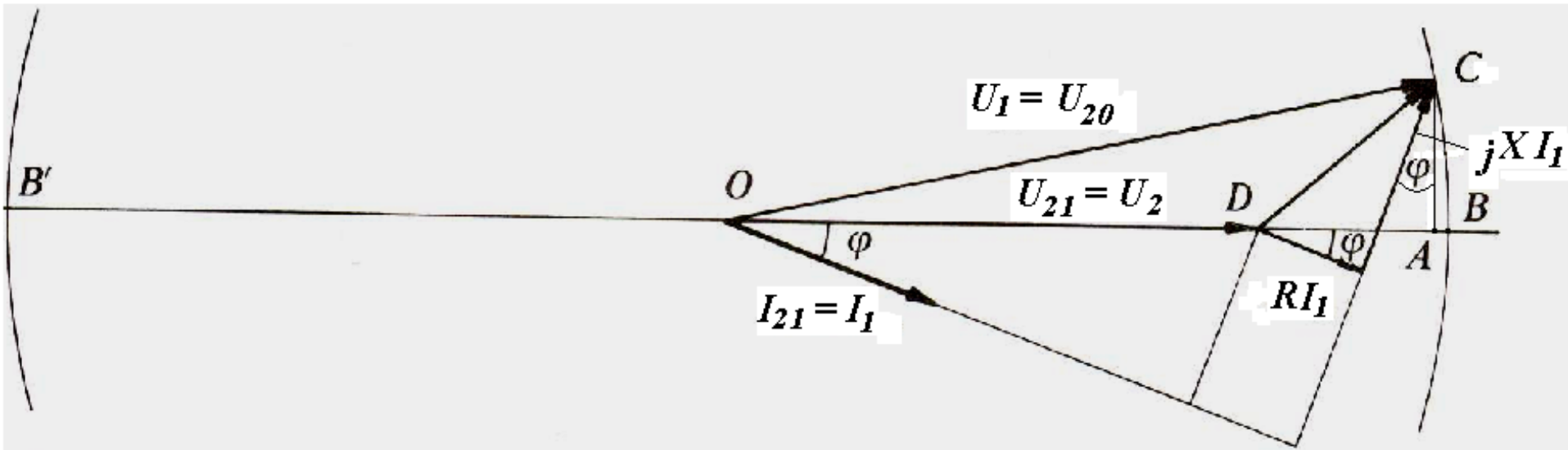


Regulación $\Delta u\%$

$$U_1 - U_{21} = RI_1 \cos \varphi + XI_1 \operatorname{sen} \varphi + \frac{(XI_1 \cos \varphi - RI_1 \operatorname{sen} \varphi)^2}{2U_1}$$

Expresión que dividida miembro a miembro por U_1 y multiplicada por 100 nos dará la regulación, pero el último término debemos multiplicar y dividir por 100 para poder introducir el 100 y U_1 dentro del cuadrado y así obtener la expresión completa siguiente :

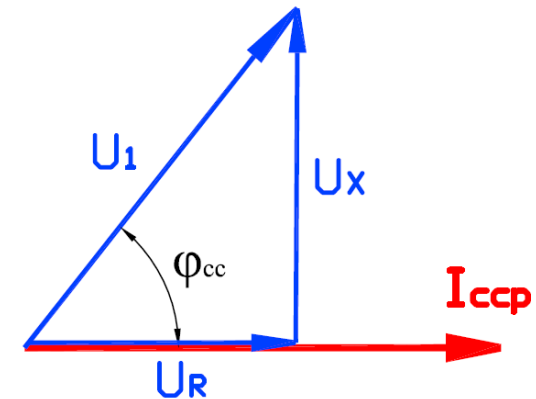
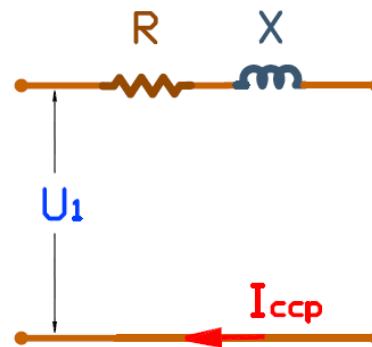
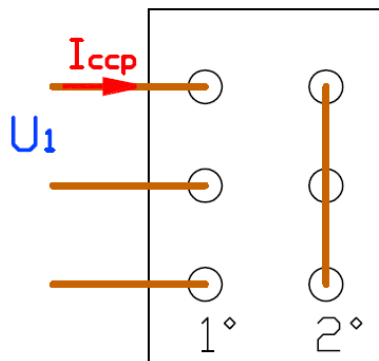
$$\Delta u\% = u_R\% \cos \varphi + u_X\% \operatorname{sen} \varphi + \frac{(u_X\% \cos \varphi - u_R\% \operatorname{sen} \varphi)^2}{200}$$



Trafo en cortocircuito

• En teoría:

- Se cortocircuitan los bornes del 2^o rido, estando conectado el 1^o rido a su plena tensión.
- El circuito absorbe una elevada corriente denominada corriente de cortocircuito permanente I_{ccp} que es **destruktiva**:



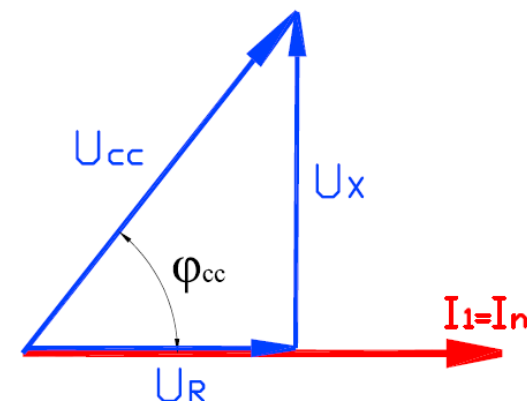
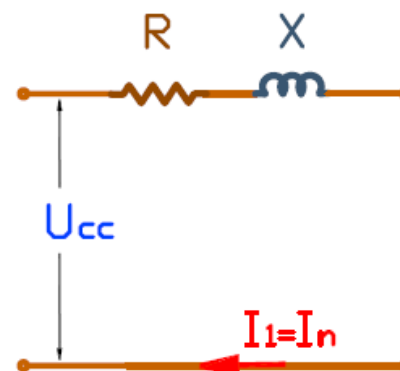
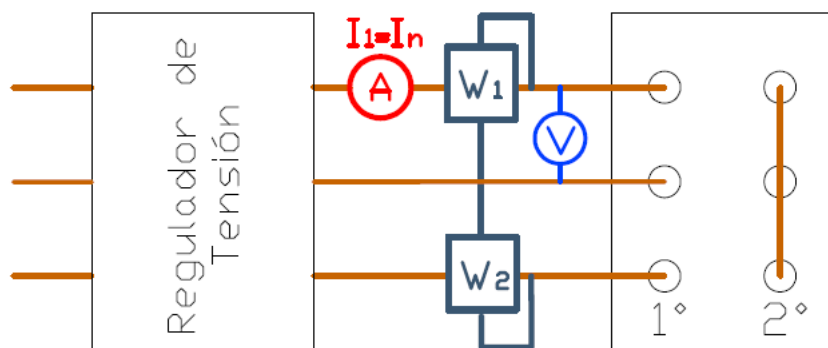
• Del C.E. : $\Rightarrow I_{ccp} = \frac{U_1}{\sqrt{R^2 + X^2}}$

$$Z_{cc} = \sqrt{R^2 + X^2}$$

- Resulta destructivo para la máquina.

Trafo en cortocircuito

• En la práctica:



- Se aumenta U_1 hasta que $I_1 = I_n = I_{CC}$, se leen la tensión U_{CC} , la corriente I_{CC} y la potencia P_{CC} y se determina:

▪ **Tensión de c.c. %** $u_{cc\%} = \frac{U_{cc}}{U_1} \cdot 100$

S (kVA)	100	1000	10 000	80000
$u_{cc}\%$	4	6	9	12

Pérdidas
en el
Cobre.

$$P_{Cunomin} = W_1 \pm W_2 = P_{cc} = \sqrt{3} U_{cc} I_n \cos \varphi_{cc}$$

Trafo en cortocircuito

• CONCLUSIONES

1. Suponiendo variación lineal:

$$\begin{array}{l}
 U_{cc} \rightarrow I_n \\
 U_n \rightarrow I_{ccp}
 \end{array}
 \Rightarrow
 I_{ccp} = \frac{U_n I_n}{U_{cc}}
 \Rightarrow
 I_{ccp} = \frac{I_n}{u_{cc\%}} \times 100$$

2. Se determinan las pérdidas en los devanados: se desprecian las pérdidas en el hierro P_o (flujo pequeño).

$$P_{cc} = R_{cc} I^2 + P_o \quad (\text{pérdidas medidas por los vatímetros}) \Rightarrow P_{cc} = R_{cc} I^2$$

3. Se obtiene la impedancia de cortocircuito: $Z_{cc} = U_{cc}/I_{cc}$
4. Permite realizar un ensayo de calentamiento: se determina la sobre elevación de temperatura de la máquina a plena carga.

Trafo en cortocircuito

• CONCLUSIONES

5. Se pueden calcular $u_R\%$, $u_X\%$ y $u_Z\%$:

$$u_{R\%} = \frac{RI_1}{U_1} 100 = \frac{R I_1^2}{U_1 \cdot I_1} 100 = \frac{P_{cc}}{S} 100$$

$$u_{Z\%} = \frac{Z_{cc} I_1}{U_1} \cdot 100 = \frac{U_{cc}}{U_1} \cdot 100$$

6. La $u_{cc\%}$, en carga reducida, varía proporcionalmente a ésta:

$$u_{X\%} = \sqrt{u_{Z\%}^2 - u_{R\%}^2}$$

$$u_{cc\% \text{ parcial}} = u_{cc\% \text{ nominal}} \cdot \frac{I}{I_n} = u_{cc\% \text{ nominal}} \cdot \frac{S}{S_n}$$

7. Se determina la variación de tensión conocida $u_{R\%}$ y $u_{X\%}$:

$$\Delta u\% = u_R\% \cos \varphi + u_X\% \sin \varphi$$

Trafo en cortocircuito

• APLICACIONES

1. La tensión de cortocircuito sirve para la conexión en paralelo de transformadores.
2. La corriente de cortocircuito se usa para la selección adecuada de las protecciones.
3. $u_{cc}\% = 4\%$ en sistemas de distribución (para mantener caídas de tensión bajas).
4. $u_{cc}\% = 6\%$ en sistemas industriales de alta potencia (en consideración de su influencia en los esfuerzos de c.c. en. los equipos).

Pérdidas en el hierro

• Pérdidas por corriente parásitas

$$P_{paras.} = \frac{\pi^2 \cdot f^2 \cdot B_m^2 \cdot a^2 \cdot V}{6 \cdot \rho}$$

a = espesor de las láminas

V = volumen del hierro

ρ = resistividad del hierro

Conveniencia de usar chapas de pequeño espesor y alta resistividad (Fe - Si).

• Pérdidas por histéresis

$$W = V \cdot \int \overline{H} \cdot \overline{dB} \quad (\text{Energía del Ciclo}) \quad V = \text{volumen}$$

Conveniencia de usar materiales de ciclo angosto.

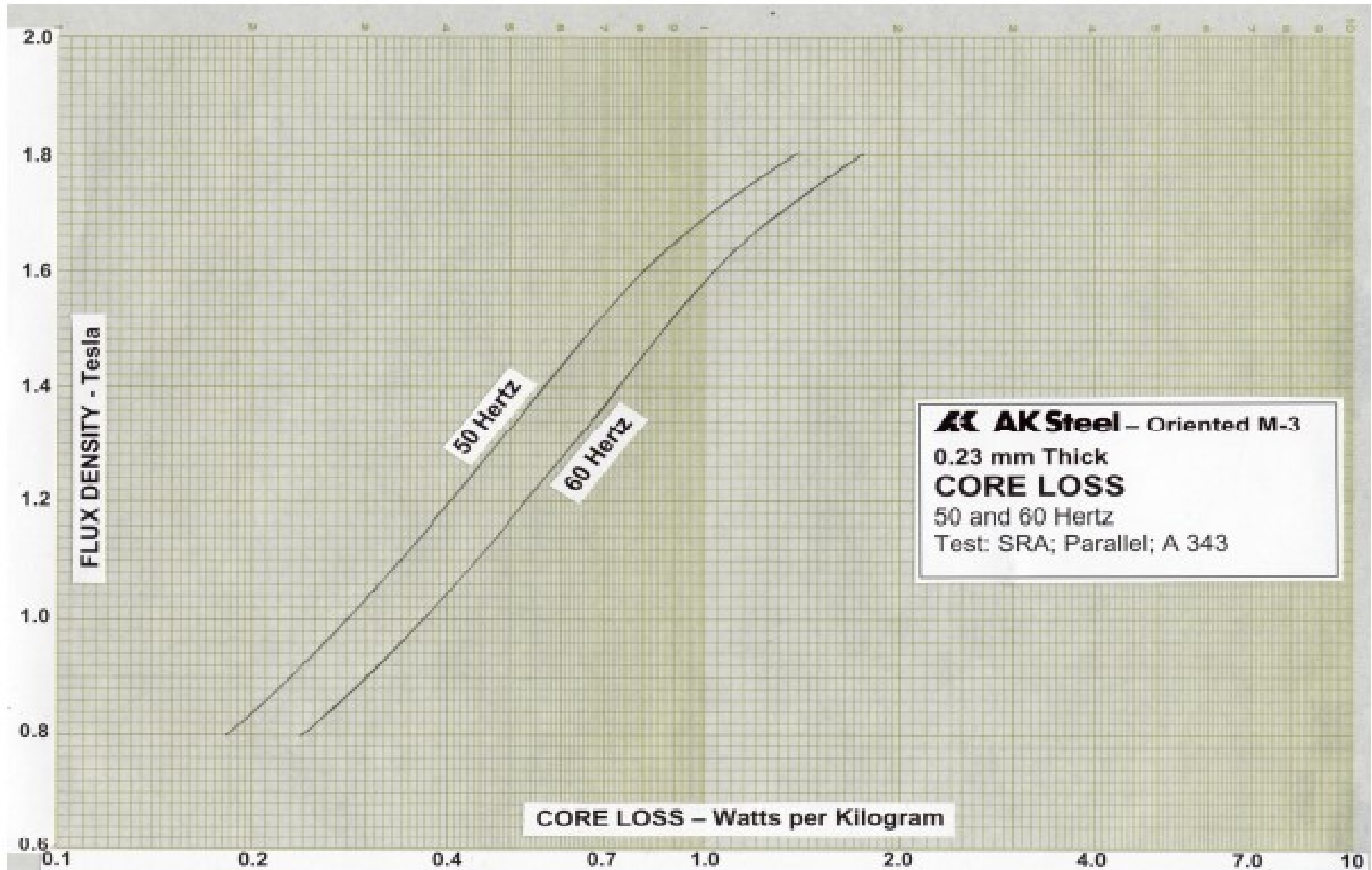
G_{Fe} = masa del hierro en kg.

• Pérdidas totales

$(W/kg)B$ = pérdidas unitarias a la inducción B , freq. f y espesor e de las chapas (Curvas).

$$P_{Fe} = k \cdot p_{Fe} [W / kg]_{(B;f)} \cdot G_{Fe} \quad \begin{array}{l} k = \text{factor de aumento por manipuleo} \\ \text{mecánico} \quad k \approx 1,15 \end{array}$$

Curvas de Pérdidas en el Hierro



Pérdidas en los devanados (o en C.C.)

Debidas al efecto Joule en los arrollamientos. Se obtienen experimentalmente del ensayo en cortocircuito del transformador.

$$P_{cc} = R \cdot I^2 = \frac{\rho \cdot l}{S} \cdot J^2 \cdot S^2 = \rho \cdot l \cdot J^2 \cdot S \quad [W]$$

siendo:

J = densidad de corriente (A / mm²)

δ = densidad de masa del conductor (kg / dm³)

ρ = resistividad a 75°C (Ω mm² / m)

l = longitud del conductor [m]

S = sección [mm²]

$I = J \cdot S$ [A]

- Las pérdidas por unidad de masa para cualquier conductor (unitarias):

$$p_{cc} = \frac{\rho \cdot l \cdot J^2 \cdot S}{l \cdot S \cdot \delta} = \frac{\rho \cdot J^2}{\delta} \quad [W/kg] \quad M = l \cdot S \cdot \delta \quad [kg]$$

(masa del conductor)

Pérdidas en los devanados (o en C.C.)

- Las pérdidas totales en los bobinados:

$$P_{cc} = \frac{\rho \cdot J^2}{\delta} \cdot M \text{ [W]}$$

- Para el cobre:

$$\begin{aligned} \delta_{Cu} &= 8900 \text{ kg/m}^3 \\ \rho_{75} &= 0,0217 \text{ (\Omega mm}^2 \text{ / m)} \end{aligned}$$



$$P_{Cu} = 2,44 J^2 M_{Cu} + \textit{p\u00e9rdidas adicionales}$$



$$P_{Cu} = 2,66 J^2 M_{Cu}$$

- Para el aluminio triple E:



$$P_{Al} = 13,7 J^2 M_{Al}$$

$$\begin{aligned} \delta_{Al} &= 2700 \text{ kg/m}^3 \\ \rho_{75} &= 0,037 \text{ (\Omega mm}^2 \text{ / m)} \end{aligned}$$

Rendimiento

Relación entre la potencia activa de salida y la potencia activa de entrada.

$$\eta\% = \frac{P_2}{P_1} 100$$

Considerando:

$$P_1 = P_2 + P_{Fe} + P_{Cu} \quad P_0 = P_{Fe}$$

Pérdidas en el hierro, obtenidas del ensayo en vacío. Son constantes

$$P_{Cu}$$

Pérdidas en el cobre, para cualquier estado de carga. Son variables.

Resulta:

$$\eta\% = \frac{P_2}{P_2 + P_{Fe} + P_{Cu}} \cdot 100$$

O de otra forma

$$\eta\% = \frac{P_1 - (P_{Fe} + P_{Cu})}{P_1} \cdot 100 = \left(1 - \frac{P_{Fe} + P_{Cu}}{P_1} \right) \cdot 100$$

•Y si el estado de carga se representa mediante el factor de carga:

$$K_C = \frac{I}{I_n} = \frac{S}{S_n}$$

Rendimiento

$$\eta\% = \frac{S \cos \varphi}{S \cos \varphi + P_0 + P_{Cu}} \cdot 100$$

- Potencia de salida: $P_2 (kW) = K_c S_n (kVA) \cos \varphi$
- Pérdidas en vacío (independientes del estado de carga): $P_0 = P_{Fe} = cte.$
- Pérdidas en el Cobre: $P_{Cu} = R_{CC} \cdot I^2$ (a cualquier estado de carga)

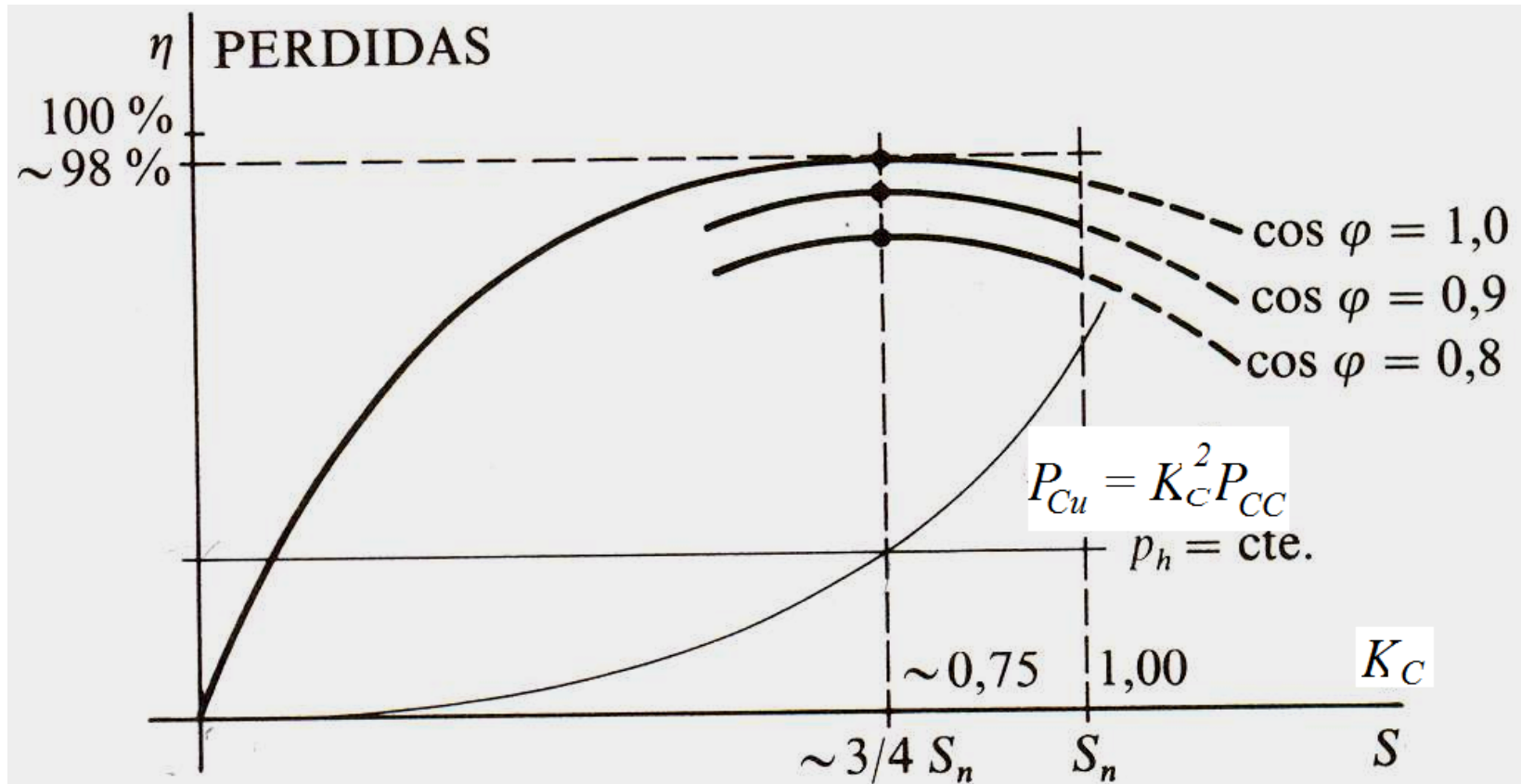
$$P_{CC} = R_{CC} \cdot I_{CC}^2 \quad \text{Pérdidas en los bobinados a plena carga}$$

$$P_{Cu} = K_c^2 \cdot I_{CC}^2 \cdot R_{CC} = K_c^2 \cdot P_{CC}$$

$$\eta = \frac{K_c \cdot S_n \cdot \cos \varphi}{K_c \cdot S_n \cdot \cos \varphi + P_0 + K_c^2 P_{CC}}$$

Rendimiento

Para $\cos \varphi = cte \rightarrow \eta_{max}$ cuando $\frac{\partial \eta}{\partial K_c} = 0 \rightarrow P_o = K_c^2 P_{cc}$

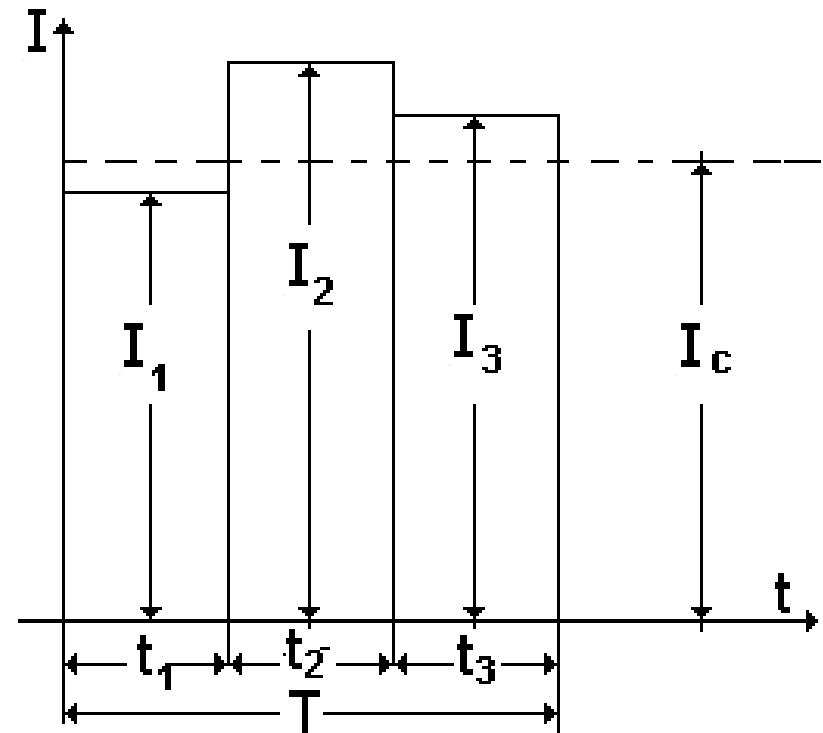
$$K_c = \sqrt{\frac{P_o}{P_{cc}}}$$


Rendimiento para regímenes de carga no cte.

- La corriente de carga ficticia I_c , que se adopta en el numerador de la fórmula del factor de carga, es la media cuadrática de las reales, ya que produce las mismas pérdidas en los devanados que las corrientes reales del ciclo. Sea un ciclo como el de la figura:

$$RI_1^2 t_1 + RI_2^2 t_2 + RI_3^2 t_3 = RI_c^2 T$$

$$I_c = \sqrt{\frac{I_1^2 t_1 + I_2^2 t_2 + I_3^2 t_3}{T}}$$



SELECCIÓN ECONOMICA y ANÁLISIS DE COSTOS

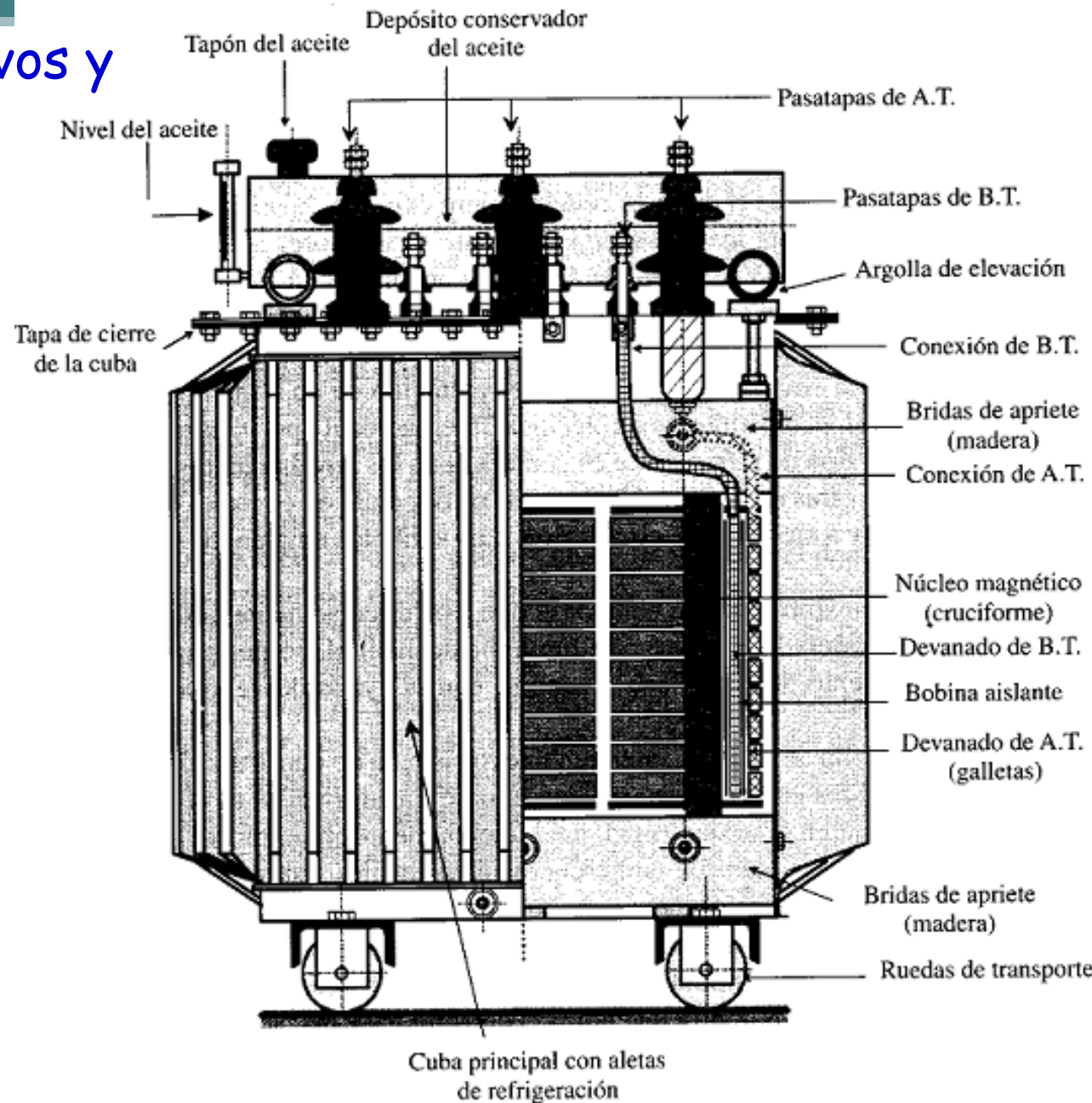
Costo total = costo de adquisición + costo de explotación o gastos anuales.

$$C_n = C_o + \frac{(1+i)^n - 1}{i(1+i)^n} (8760P_0 + Te.P_{cc}) C_e$$

Los gastos anuales comprenden: costo financiero, que incluye la amortización de la inversión según la vida útil del bien y el interés del capital invertido en su adquisición mas el costo de la energía perdida.

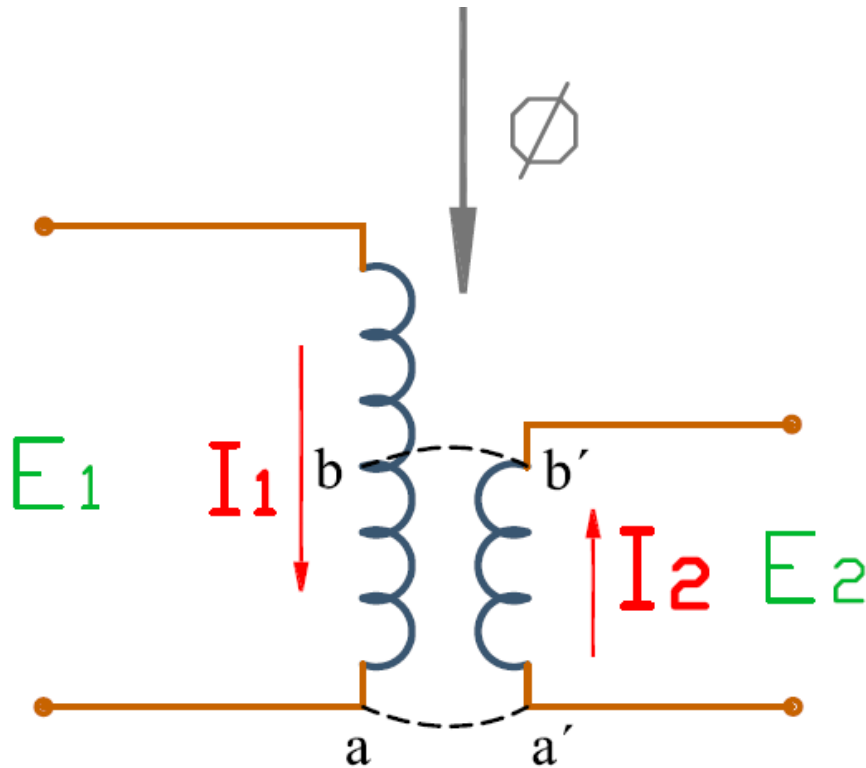
“*tiempo equivalente*” (Te), al tiempo durante el cual debería trabajar el transformador a plena carga, para igualar las pérdidas anuales en los devanados en las condiciones variables de servicio real.

Aspectos constructivos y Mantenimiento



Aspectos constructivos de un transformador.

Autotransformador



- Es posible reunir los dos devanados de un transformador en uno solo.
- Se pueden confundir en uno solo.
- Primer ventaja, que al eliminar un bobinado se obtiene una máquina mas económica.

Para cierto tipos de servicio, el autotransformador es superior al transformador de dos arrollamientos, ofreciendo mejor regulación, peso y tamaño reducido por kVA, costo bajo, rendimiento alto y corriente de magnetización menor.

Autotransformador en Vacío

Solo circula $I_0 \rightarrow E_1 = E_{AD} = 4,44 N_1.f.\Phi$

$E_2 = E_{BD} = 4,44.N_2.f.\Phi$

$$\frac{E_1}{E_2} = \frac{E_{AD}}{E_{BD}} = \frac{N_{AD}}{N_{BD}} = \frac{N_1}{N_2} = n$$

Al no utilizar el borne B (en vacío) es solo una bobina con núcleo de Fe. Para que pueda comportarse de manera diferente, hay que conectar la carga Z.

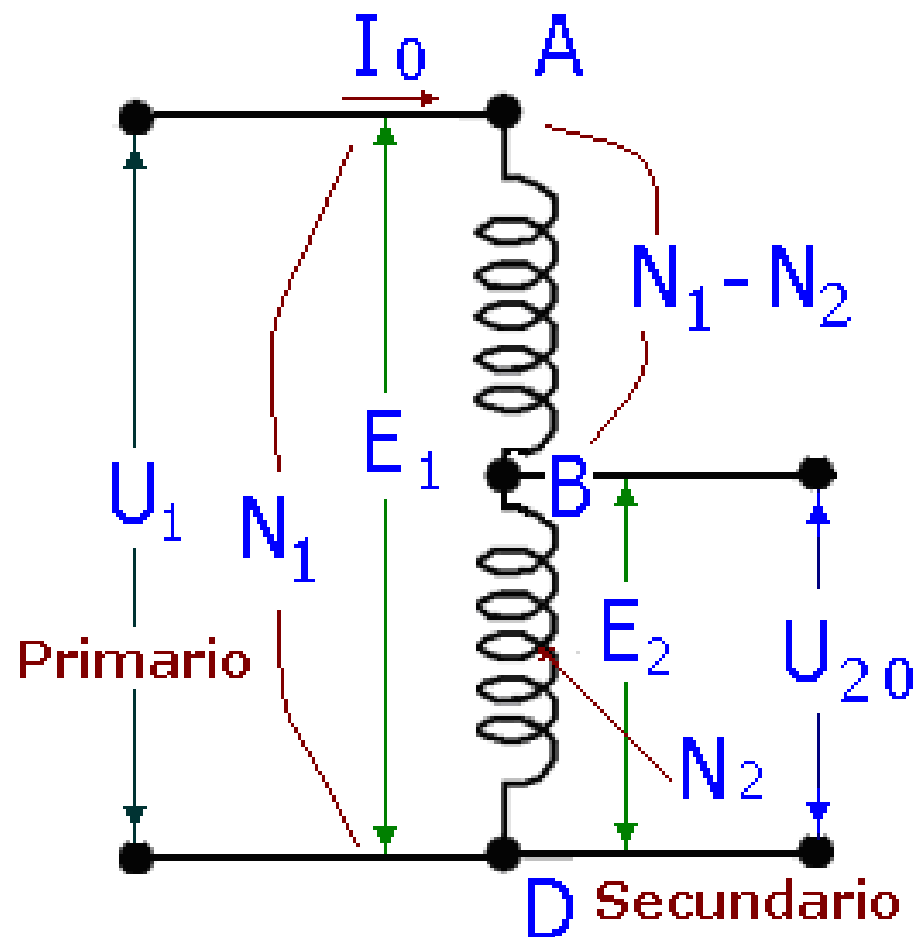
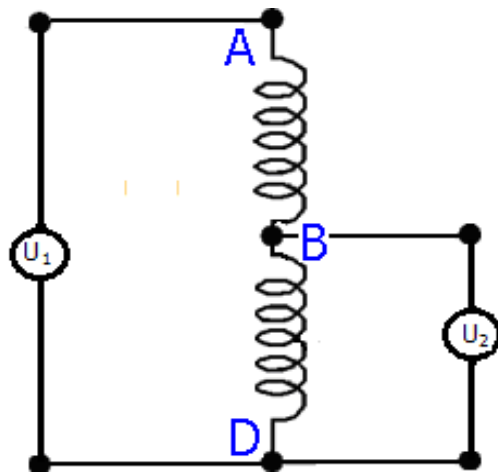


Diagrama Vectorial del autotrafo en vacío

Es el que corresponde a una bobina con núcleo de Fe



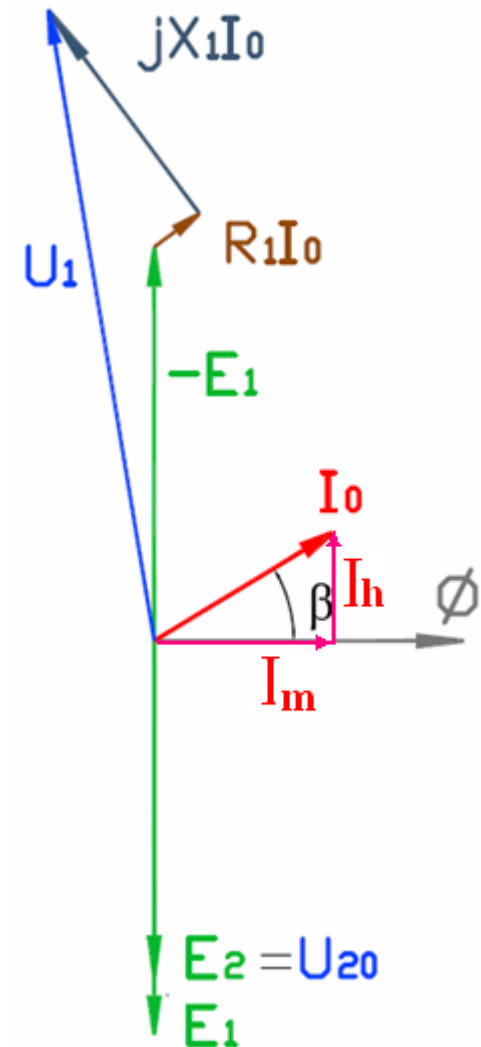
La relación práctica sigue siendo $n = U_1/U_{20}$

$$\vec{I}_0 = \vec{I}_m + \vec{I}_h$$

La ecuación de equilibrio del primario

$$\vec{U}_1 = -\vec{E}_1 + R_1 \cdot \vec{I}_0 + j \cdot X_1 \cdot \vec{I}_0$$

I_0 adelanta al flujo como en el trafo



Análisis de las ff.ee.mm. inducidas

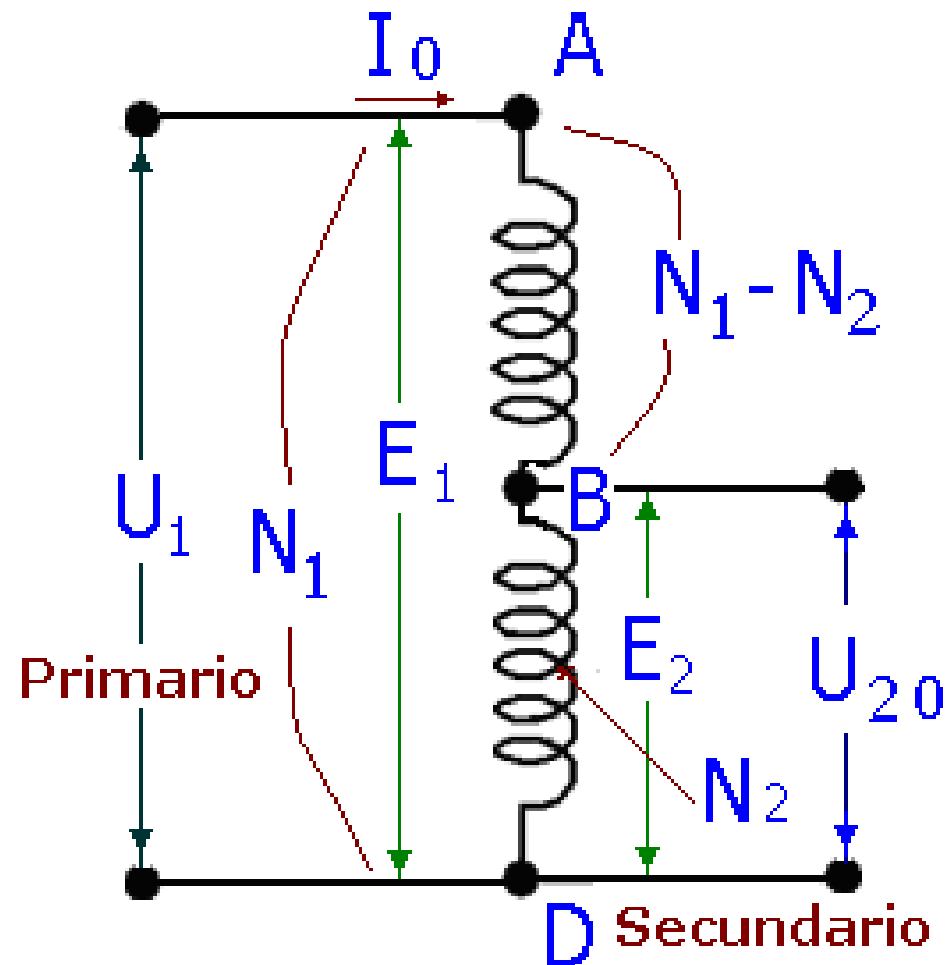
Veamos la relación entre las ff.ee.mm. a ambos lados del punto B de derivación:

$$E_{AB} = E_{AD} - E_{BD} \text{ y}$$

dividiendo por E_{BD} (artificio algebraico)

$$\frac{E_{AB}}{E_{BD}} = \frac{E_{AD}}{E_{BD}} - \frac{E_{BD}}{E_{BD}}$$

$$\frac{E_{AB}}{E_{BD}} = \frac{E_1}{E_2} - 1 = n - 1$$



Autotransformador en Carga

Despreciando I_0 y por la constancia de los Amper vta. en vacío y en carga

$$N_1 \cdot I_1 = N_2 \cdot I_2$$

$$\frac{N_1}{N_2} = \frac{I_2}{I_1} = n$$

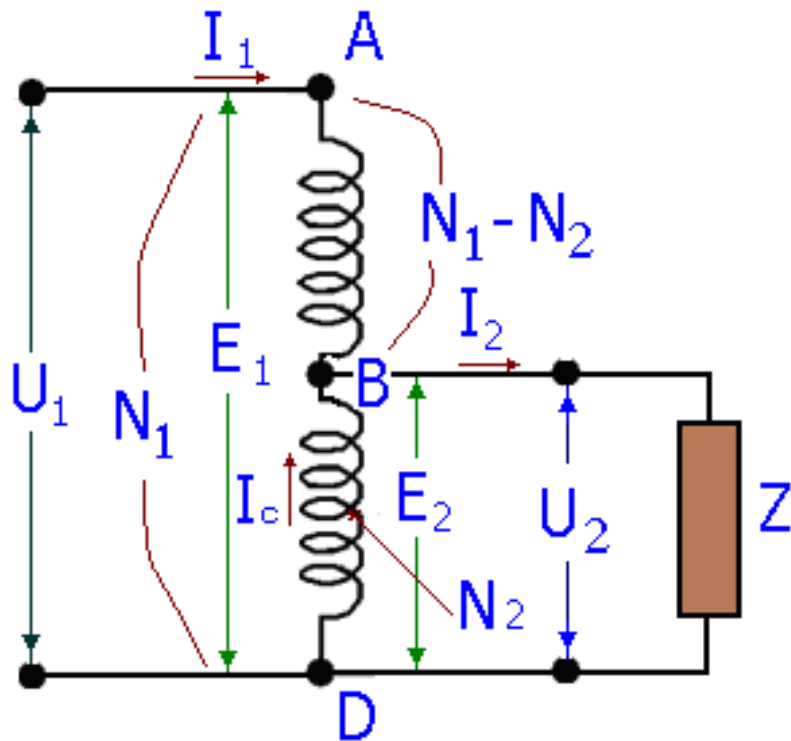
Relación práctica

Como vimos $I_C = I_2 - I_1$

y dividiendo m. a m. por I_1

$$\Rightarrow \frac{I_C}{I_1} = \frac{I_2}{I_1} - \frac{I_1}{I_1} = n - 1$$

Luego la analogía será con un trafo tradicional de relación $(n - 1)$



• TRANSFORMADOR FICTICIO

$$\Rightarrow \frac{I_C}{I_1} = n - 1 = \frac{I_{BD}}{I_{AB}} \quad \frac{E_{AB}}{E_{BD}} = n - 1$$

relación $(n - 1)$

Es como si el tramo AB fuese el 1º y el BD el 2º.

Claro, por que estos son los que intervienen en el fenómeno de inducción electromagnética y transmiten la energía por inducción. El resto pasa por conducción como en cualquier circuito de CA

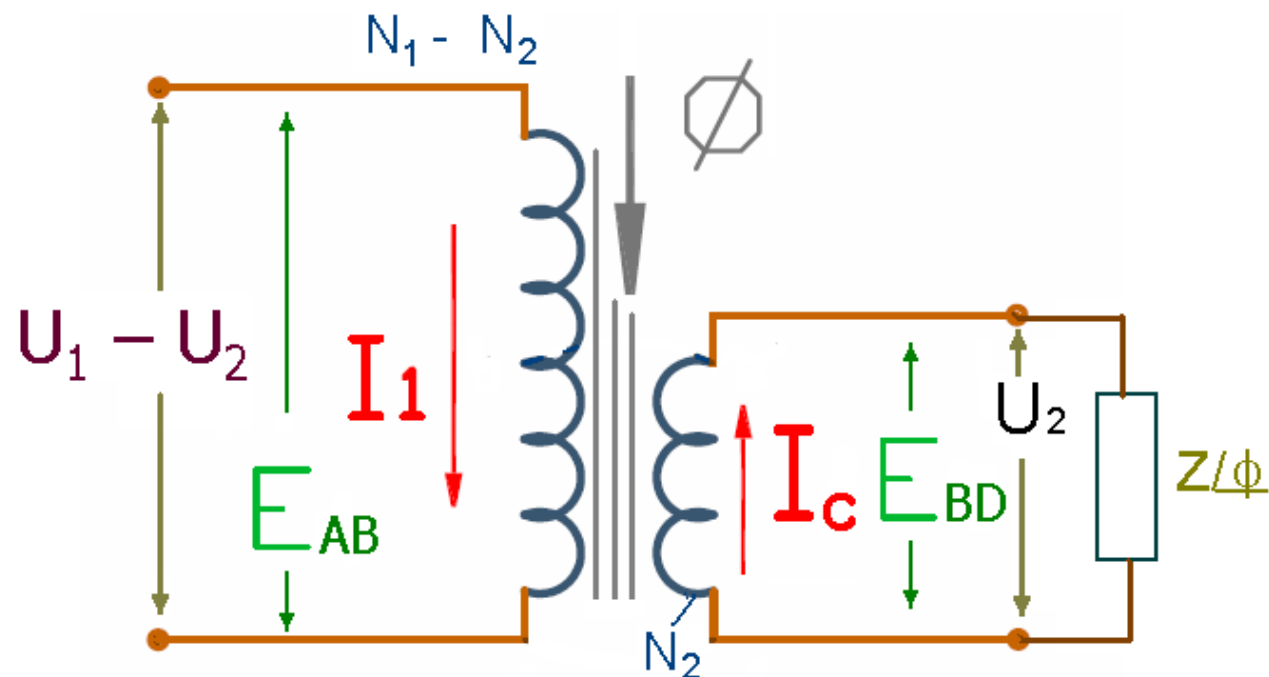
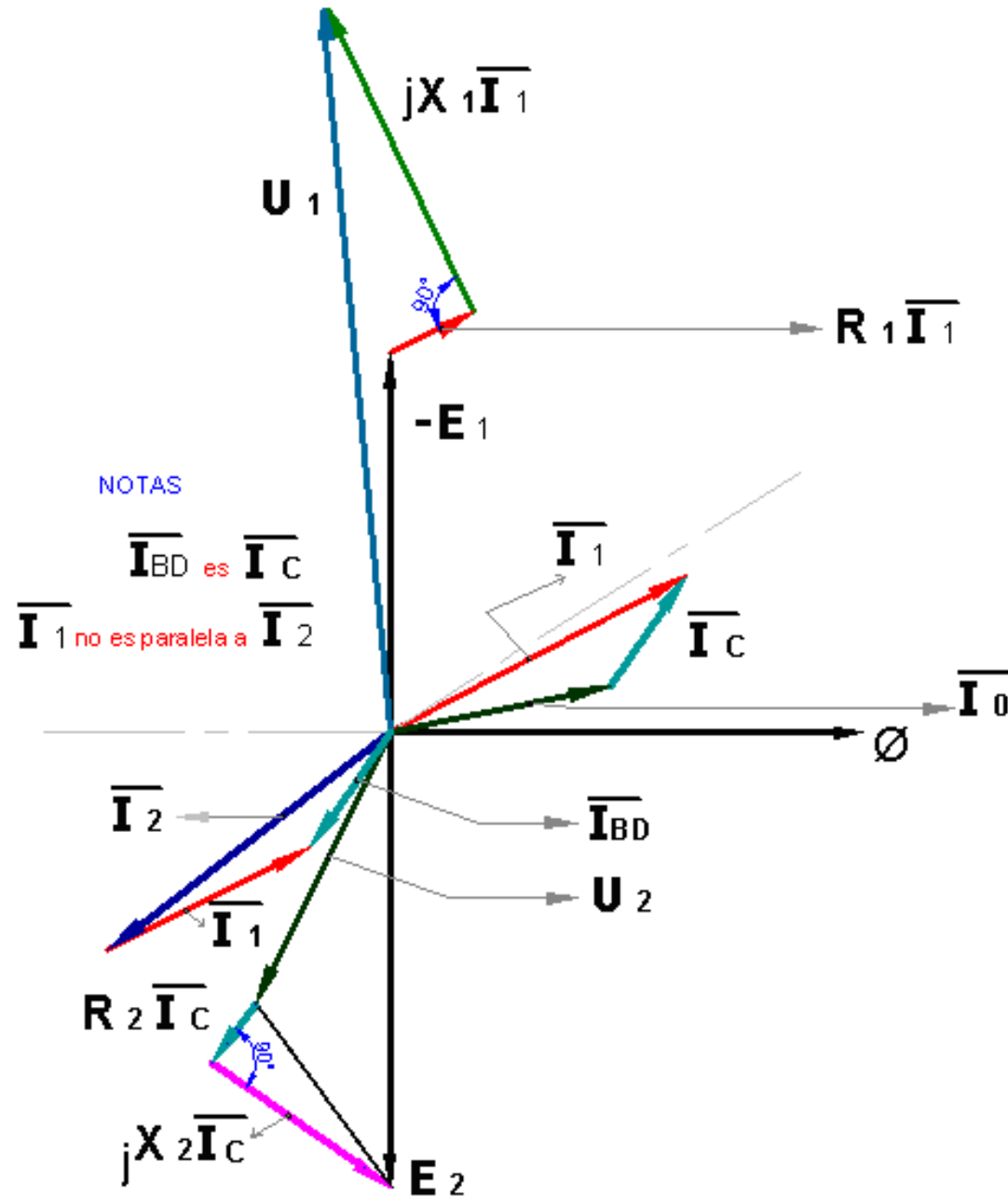


Diagrama Vectorial en carga

$$\vec{U}_2 = \vec{E}_2 - R_{BD} \cdot \vec{I}_{BD} - jX_{BD} \cdot \vec{I}_{BD}$$

En el 2rio tenemos la corriente de carga I_2 y en sentido contrario I_1 .

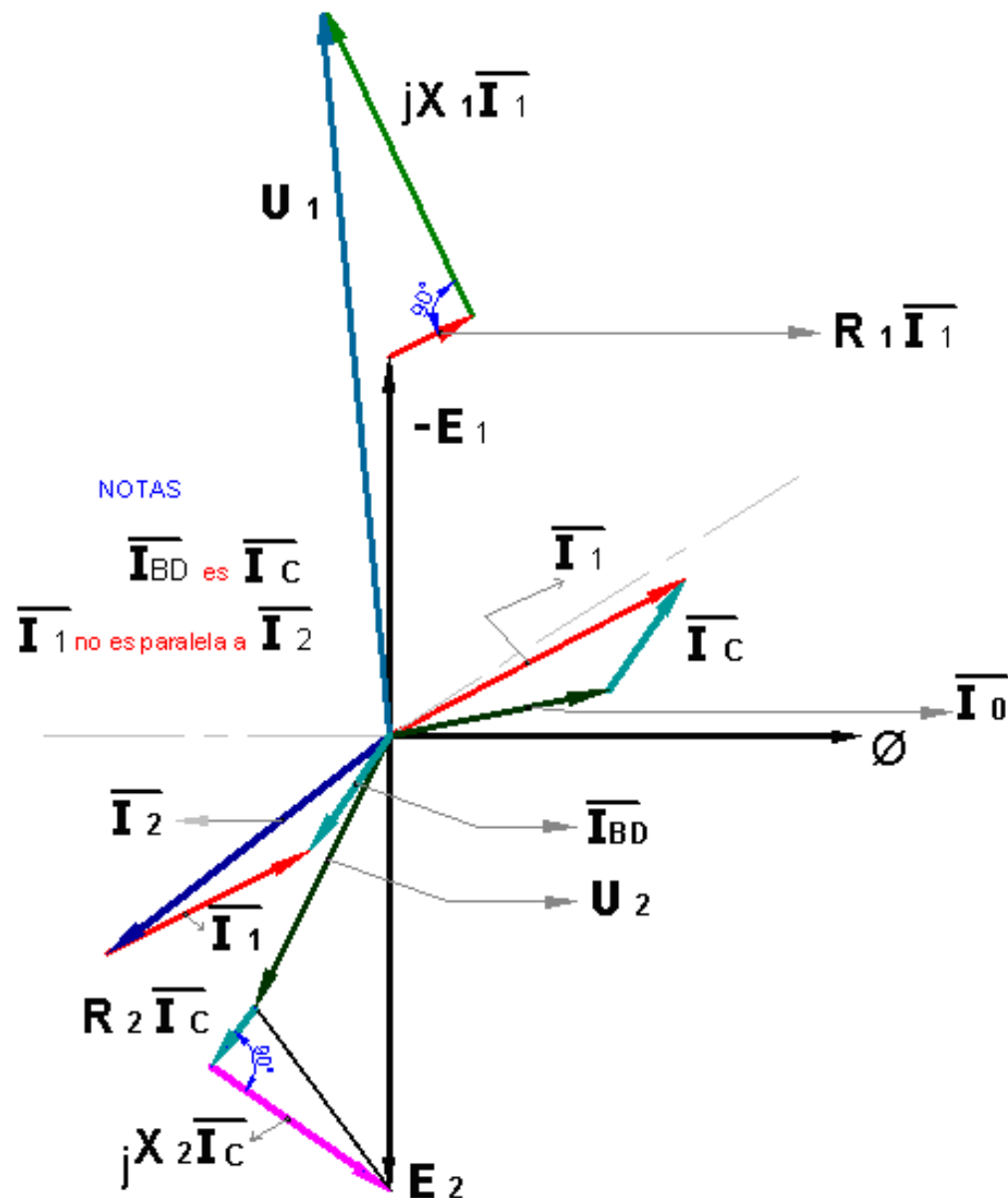
La corriente resultante en el bobinado 2rio es pequeña I_{BD} y es la que produce las caídas de tensión internas en la resistencia ohmica y en la reactancia de dispersión de la sección BD del bobinado.



• Diagrama Vectorial Completo

Observamos que la U_2 no se reduce tanto como en los transformadores, por ser menor la corriente que produce las caídas. Luego:

En el 1^{er} rio se tiene la I_0 , a la que se suma la de carga I_c que cubre la potencia transferida al 2^{er} rio por vía electromagnética. La suma nos da la corriente total 1^{ra} I_1 que circula por la sección AB del bobinado.

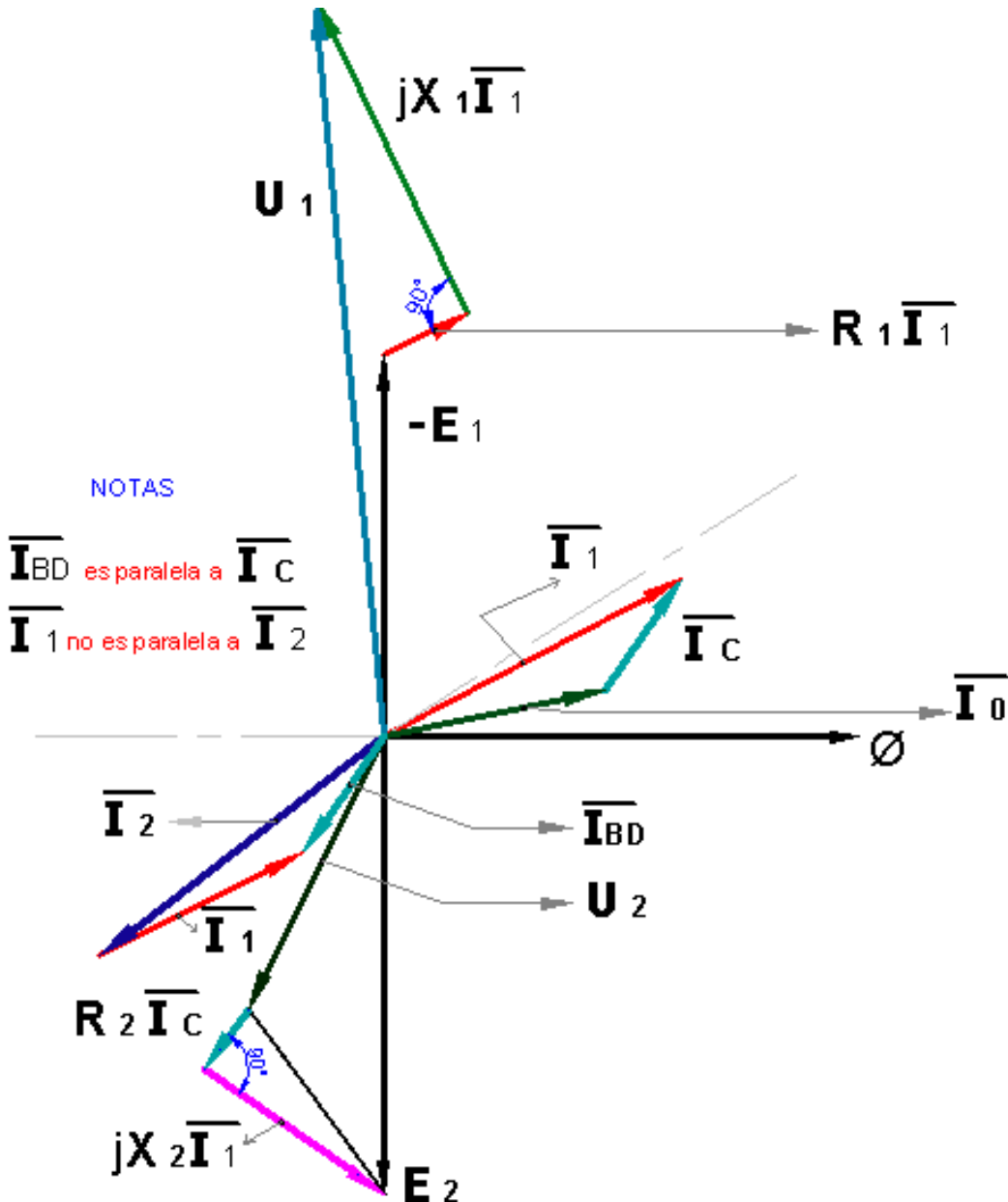


• Diagrama Vectorial Completo

Esta corriente I_1 es la que produce las caídas de tensión en el bobinado 1rio, luego:

$$\vec{U}_1 = -\vec{E}_1 + R_1 \cdot \vec{I}_1 + jX_1 \cdot \vec{I}_1$$

Este diagrama presenta una diferencia sustancial con respecto al de los transformadores, y es que hay que hacer intervenir la corriente primaria I_1 en el 2rio para poder encontrar la corriente circulante por la sección 2ria del bobinado. Recién entonces se pueden calcular las caídas.



Estudio Comparativo con el Transformador

Relaciones de Potencias Aparentes

$$U_1 \cdot I_1 = U_2 \cdot I_2 = S_p \quad (6)$$

Si restamos a ambos miembros una misma cantidad $U_2 \cdot I_1$

$$U_1 \cdot I_1 - U_2 \cdot I_1 = U_2 \cdot I_2 - U_2 \cdot I_1$$

$$I_1 \cdot (U_1 - U_2) = U_2 \cdot (I_2 - I_1) = U_2 \cdot I_C \quad (7)$$

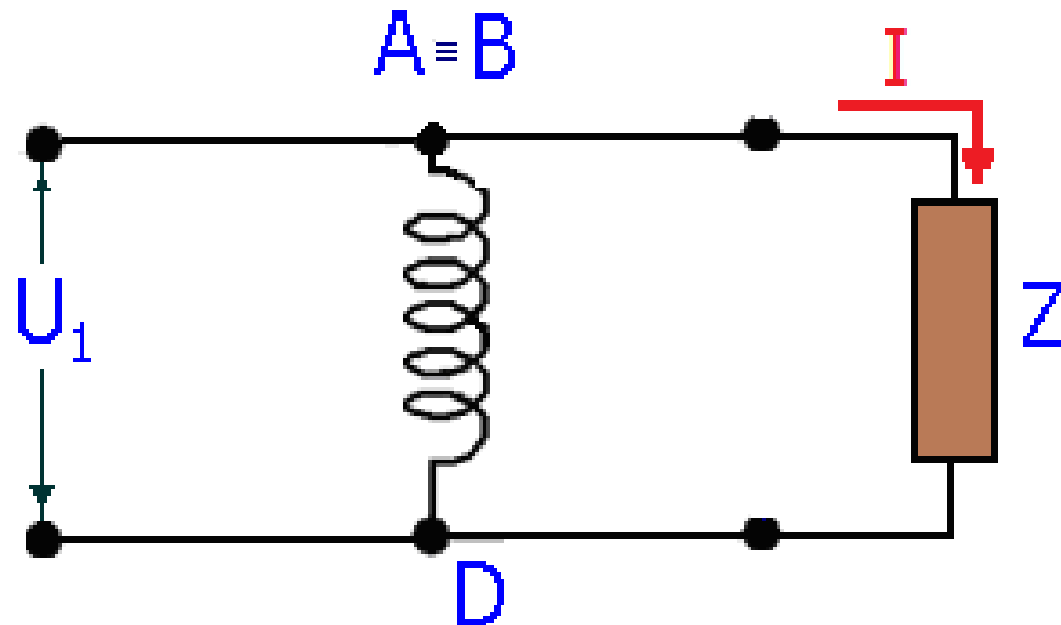
Analizando esta expresión

El 1er miembro $\rightarrow 0$

si desplazo B hacia A

El 2do miembro se anula

Y si B se acerca a D la potencia interna crece.

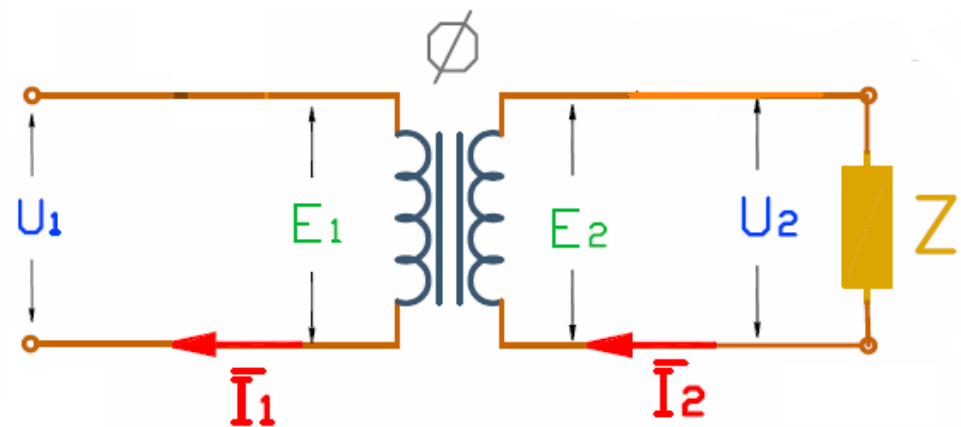
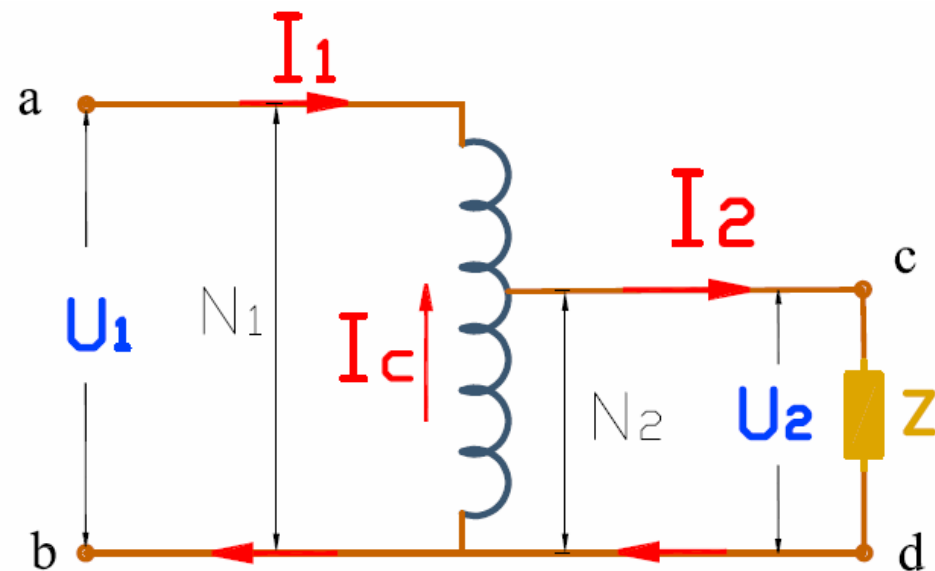


Relaciones entre autotrafo y trafo tradicional

$$S_a = I_1 \cdot (U_1 - U_2) = I_1 \cdot U_1 \cdot \left(1 - \frac{U_2}{U_1}\right) = U_1 \cdot I_1 \cdot \left(1 - \frac{1}{n}\right) = U_1 \cdot I_1 \cdot \left(\frac{n-1}{n}\right)$$

$$S_t = U_1 \cdot I_1 = U_2 \cdot I_2 = S_{\text{paso}}$$

$$\frac{S_a}{S_t} = \frac{U_1 \cdot I_1 \cdot \left(\frac{n-1}{n}\right)}{U_1 \cdot I_1} = \left(\frac{n-1}{n}\right)$$



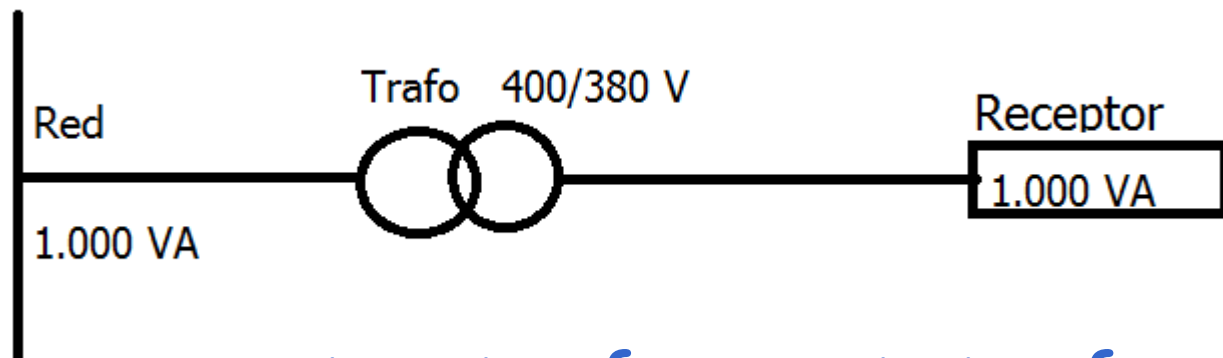
Comparaciones

E_N de 2 V/esp., $N_1 = 200$ espiras y $N_2 = 190$ espiras

$$S_i = U_2 \cdot I_2 \cdot \left(\frac{n-1}{n} \right) = S_P \cdot \left(\frac{n-1}{n} \right)$$

$$S_i = S_P (1 - N_2/N_1)$$

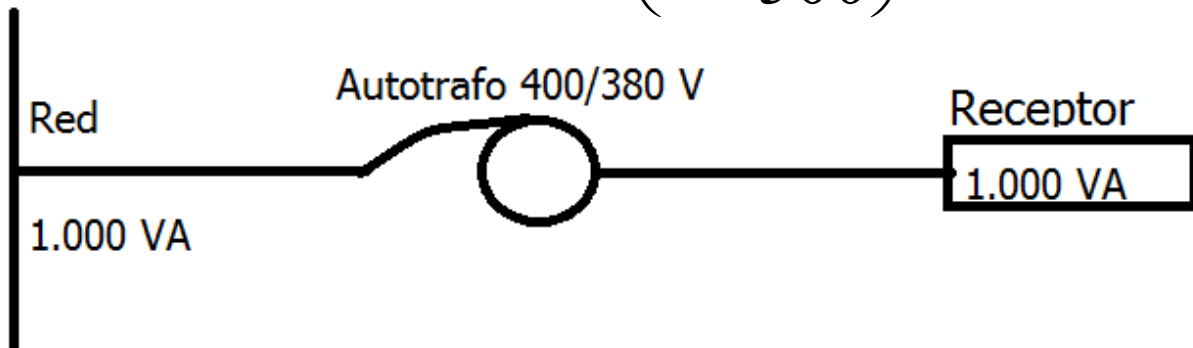
$$S_i = 1.000VA \cdot \left(1 - \frac{190}{200} \right) = 50VA$$



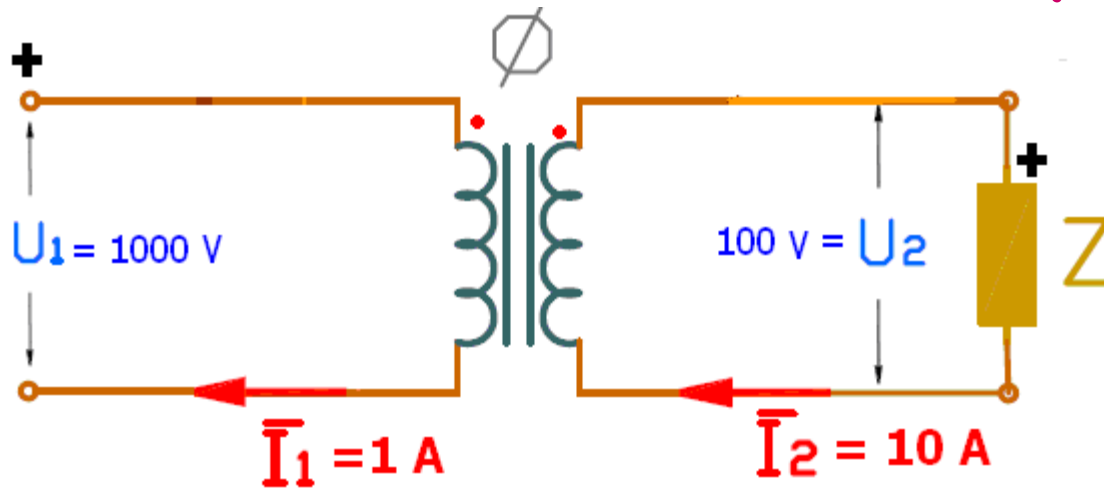
entre trafo y autotrafo

Si 1000 V a 20 V

$$S_i = 1.000VA \cdot \left(1 - \frac{10}{500} \right) = 980VA$$



Relaciones entre autotrafo y trafo tradicional



Transformador de aislamiento de 1 kVA

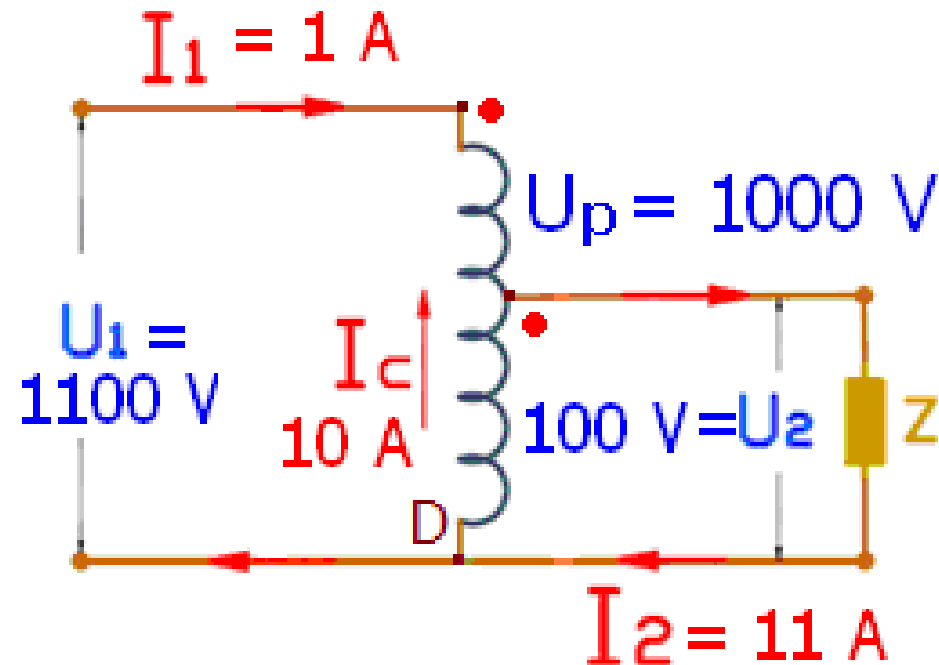
Con polaridad aditiva la transferencia total de kVA en el modo REDUCTOR:

$$S_T = U_1 \cdot I_1 + U_2 \cdot I_1 =$$

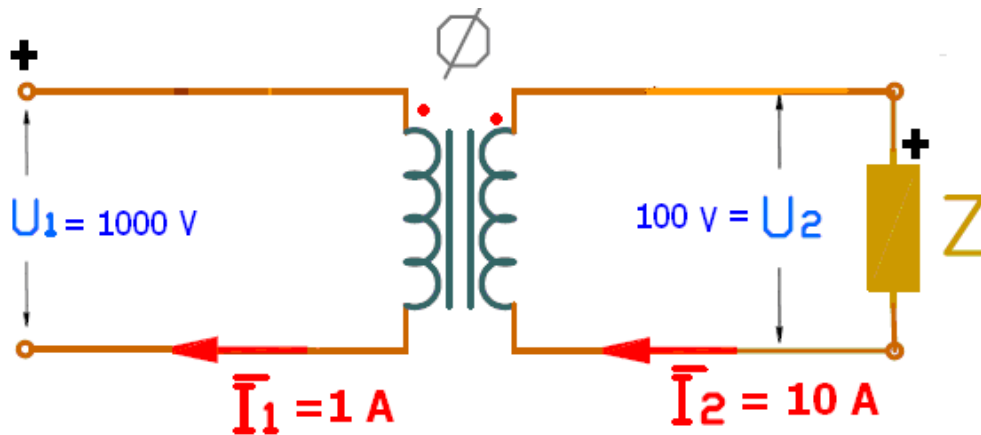
$$1000\text{V} \cdot 1 \text{ A} + 100\text{V} \cdot 1 \text{ A} =$$

$$1 \text{ kVA transfor.} + 0,1 \text{ kVA cond.} =$$

$$1,1 \text{ kVA transferido}$$



Relaciones entre autotrafo y trafo tradicional



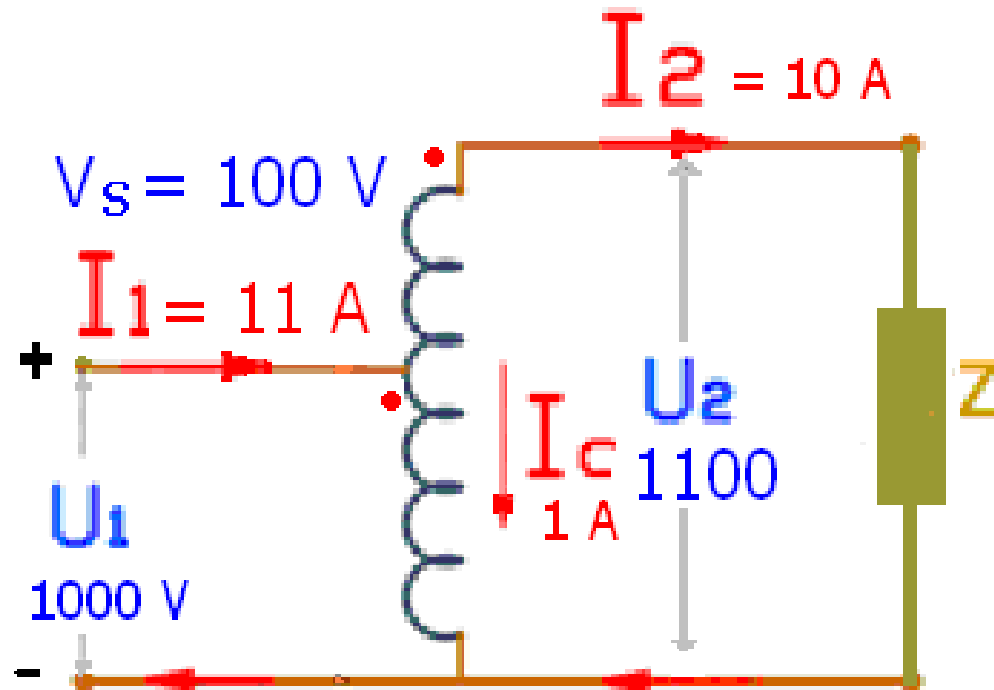
Transformador de aislamiento de 1 kVA

Con polaridad aditiva la transferencia total en kVA en modo ELEVADOR

$$S_T = U_S \cdot I_2 + U_1 \cdot I_2 =$$

$$100 \text{ V} \cdot 10 \text{ A} + 1000 \text{ V} \cdot 10 \text{ A} \\ = 1 \text{ kVA transform.} + 10 \text{ kVA cond.} = 11 \text{ kVA}$$

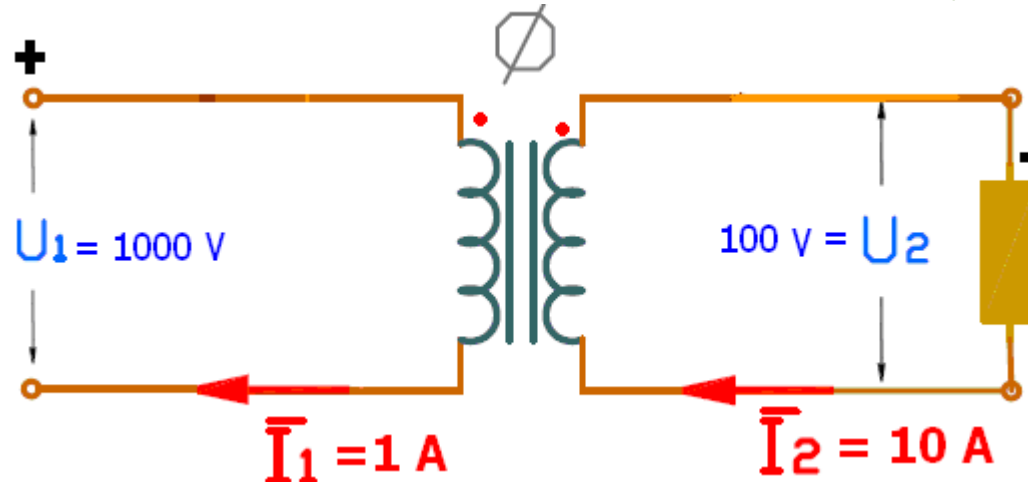
transferido



Autotrafo elevador con polaridad aditiva

$$S = 11 \text{ kVA}$$

• Relaciones entre autotrafo y trafo tradicional



Transformador de aislamiento de 1 kVA

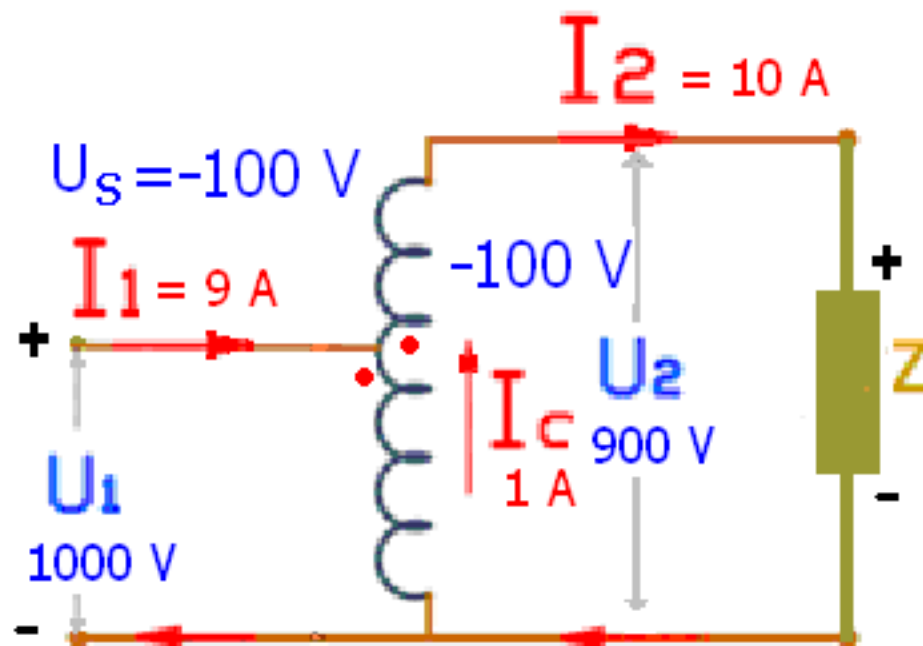
Con polaridad sustractiva la transferencia total de kVA en el Auto transformador de Bajada (modo REDUCTOR):

$$U_2 = (U_1 - U_s) ; I_2 = (I_1 + I_c)$$

$$S_T = 1000\text{V} \cdot 10 \text{ A} - 100\text{V} \cdot 10 \text{ A}$$

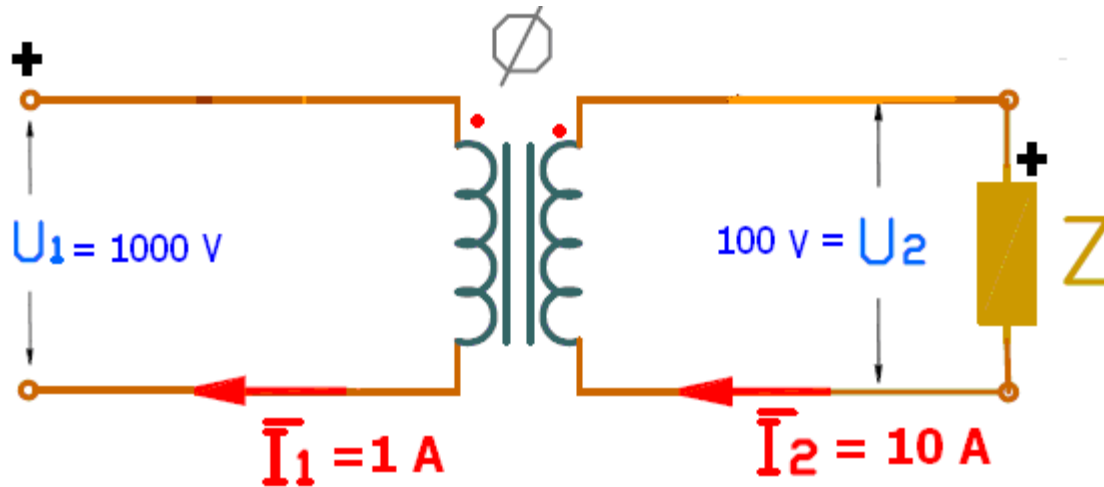
$$= 10 \text{ kVA conduc.} - 1 \text{ kVA induc.}$$

$$= 9 \text{ kVA transferido}$$



Voltajes producidos por polaridad sustractiva $S = 9 \text{ kVA}$

• Relaciones entre autotrafo y trafo tradicional



Transformador de aislamiento de 1 kVA

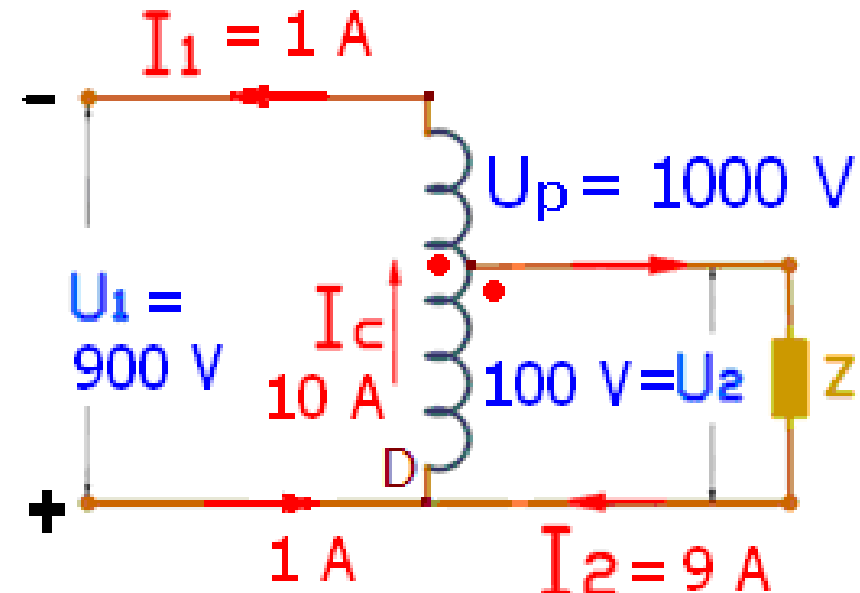
Con polaridad sustractiva la transferencia total de kVA en el Auto transformador de Bajada (modo REDUCTOR):

$$U_1 = (U_p - U_2) ; I_2 = (I_c + I_1)$$

$$S_T = 1000\text{V} \cdot 1 \text{ A} - 100\text{V} \cdot 1 \text{ A}$$

$$= 1 \text{ kVA induc.} - 0,1 \text{ kVA conduc.}$$

$$= 900 \text{ VA transferido}$$



Autotransformador de bajada, modo de polaridad sustractiva. $S = 900 \text{ VA}$

- **Relaciones entre autotrafo y trafo tradicional**

Con las bobinas del transformador de aislamiento de 1 kVA, conectarlas convenientemente para obtener los 4 autotransformadores posibles aplicando los conceptos de polaridad y determinar:

- (a) La relación de transformación de cada uno
- (b) La relación de transformación del transformador ficticio equivalente.
- (c) La capacidad en kVA del Auto transformador en cada caso.
- (d) Los kVA transferidos por inducción y los transferidos por conducción. Justificar el porque de las diferencias

- **Ejemplo práctico.** La red tiene tensiones que oscilan entre 200 y 250 V y se desea intercalar un autotrafo con varias derivaciones a fin de tener siempre una tensión secundaria de 220 V.
- La relación n oscilará entre

$$n = \frac{200}{220} = 0,91 \quad y \quad n = \frac{250}{220} = 1,14$$

- con lo que la potencia necesaria del autotrafo con respecto a la de un trafo que prestara igual servicio varía entre el 10% y el 12% de la potencia del trafo necesario.

- $\frac{S_a}{S_t} \cdot 100 = \frac{0,91-1}{0,91} \cdot 100 = 10\%$ $\frac{S_a}{S_t} \cdot 100 = \frac{1,14-1}{1,14} \cdot 100 = 12\%$

- Se considera la relación en valor absoluto, prescindimos del signo, por supuesto. Para el otro límite extremo, el cociente vale

$$\frac{S_a}{S_t} \cdot 100 = \frac{1,14 - 1}{1,14} \cdot 100 = 12\%$$

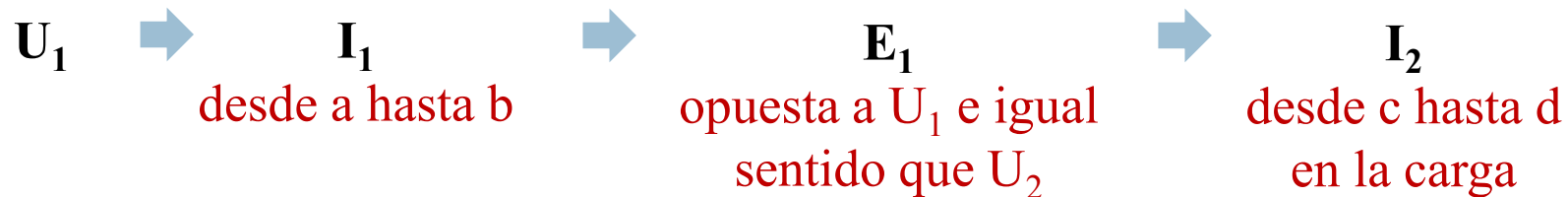
Para relaciones n muy alejadas de la unidad la relación de potencias tienden a valer 1

$$\frac{S_a}{S_t} \Rightarrow 1$$

Como en tales casos las tensiones difieren mucho y la A.T. puede pasar al usuario o máquina alimentada exponiendo a éstas a riesgos y daños que esto acarrearía, sin embargo con el trafo tradicional estaría a cubierto pues nunca la AT está en contacto eléctrico con la BT.-

Relaciones entre sus parámetros

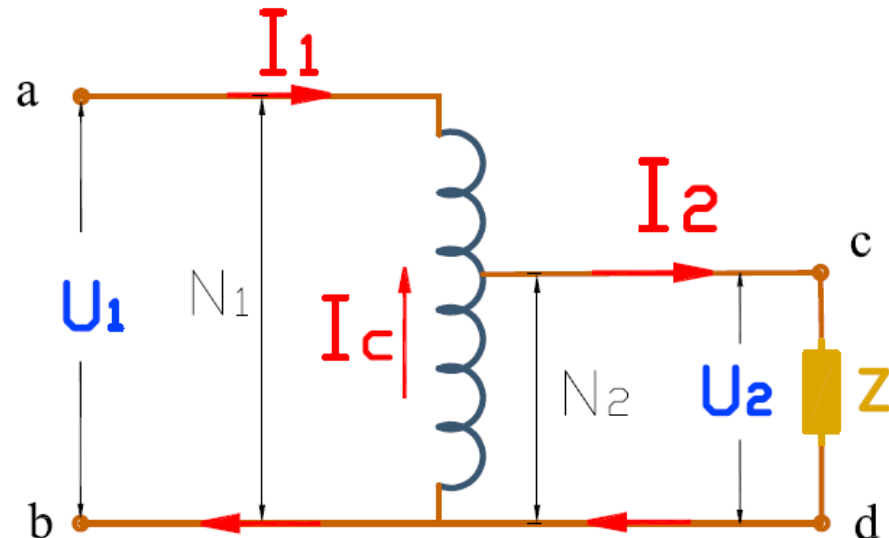
- La energía se transfiere parte por conducción y parte por transformación o inducción.



I_1 está desfasada vectorialmente casi 180° de I_2

- La corriente en el devanado común es (despreciando la corriente en vacío):

$$I_c = I_2 - I_1$$



Relaciones entre sus parámetros

• Corrientes:

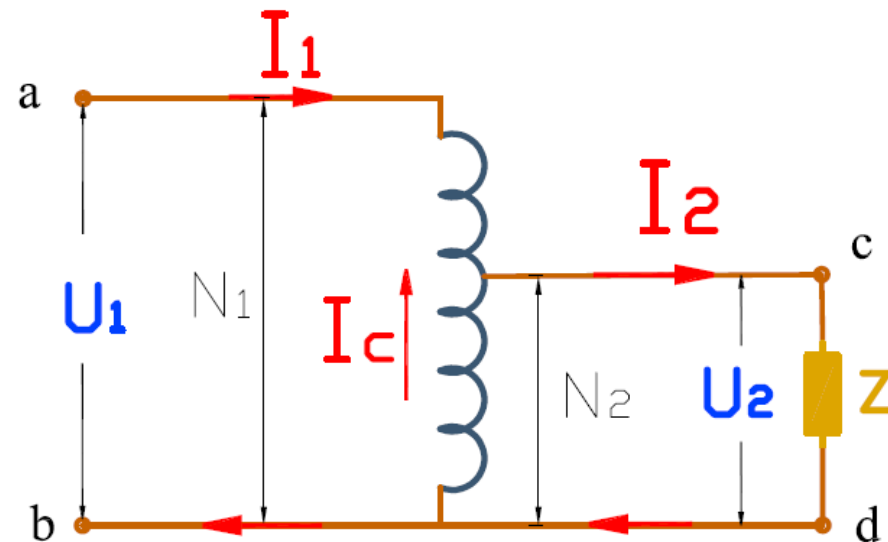
Por la Constancia de los amperios vueltas de 1^{ro} y 2^{ro} :

$$(N_1 - N_2) I_1 = N_2 (I_2 - I_1) = N_2 \cdot I_c \quad \Rightarrow \quad I_c = \frac{N_1 - N_2}{N_2} \cdot I_1$$

siendo: $n = N_1 / N_2$

$$I_c = I_1 (n - 1) \quad \Rightarrow \quad I_c = I_2 \left(1 - \frac{1}{n} \right)$$

La utilidad y economía de usar un auto transformador se tiene si N_1 se parece a N_2 o n es próximo a 1.



Principio de funcionamiento

• Potencias:

La potencia suministrada a la red secundaria desde el primario es:

$$S_2 = U_2 \cdot I_2 \quad (\text{potencia de paso})$$

Está compuesta por:

$$S_{cond} = U_2 \cdot I_1 \quad (\text{potencia transferida por } I_1 \text{ por conducción})$$

$$S_i = U_2 \cdot I_C \quad (\text{potencia transferida por el circuito magnético por inducción, "potencia propia o interna"})$$

Sustituyendo I_C queda:

$$S_i = U_2 \cdot I_2 \left(1 - \frac{1}{n}\right) = S_2 \cdot \left(\frac{n-1}{n}\right) \quad \rightarrow \quad S_2 = S_i \cdot \left(\frac{n}{n-1}\right)$$

Conclusiones

La potencia de paso resulta aumentada en $(1 - 1/n)$ la interna.

La potencia de paso o total en carga es: $S_2 = S_{cond} + S_{ind}$

$$S_{cond} = U_2 \cdot I_1 \quad \rightarrow \quad \frac{S_{ind}}{S_{cond}} = \frac{(I_2 - I_1)}{I_1} = \frac{[(n-1) \cdot I_1]}{I_1} = n - 1 = \frac{(U_1 - U_2)}{U_2}$$

$$S_{induc} = U_2 \cdot I_C$$

Por relaciones de transformador:

$$S_2 = U_2 \cdot I_2 = U_2 \cdot I_1 + U_2 (I_2 - I_1) = S_{cond} + S_{induc}$$

Mientras mayor sea la diferencia entre tensiones primarias y secundarias, tanto mayor el tamaño el transformador

Relación entre potencias de paso e inducción:

$$\frac{S_{ind}}{S_{paso}} = \frac{n-1}{n}$$

Conclusiones

3. Comparación entre autotrafo (a) y trafo (t) con igual cantidad de Cu y Fe:

$$\frac{S[kVA](t)}{S[kVA](a)} = \frac{n}{n-1}$$

$$\frac{I_m[A](t)}{I_m[A](a)} = \frac{n}{n-1}$$

$$\frac{\Delta U(t)}{\Delta U(a)} = \frac{n}{n-1}$$

$$\frac{I_{cc}(a)}{I_{cc}(t)} = \frac{n}{n-1}$$

$$\frac{\text{Perd.a pl.c. en \% de kVA}(t)}{\text{Perd.a pl.c. en \% de kVA}(a)} = \frac{n}{n-1}$$

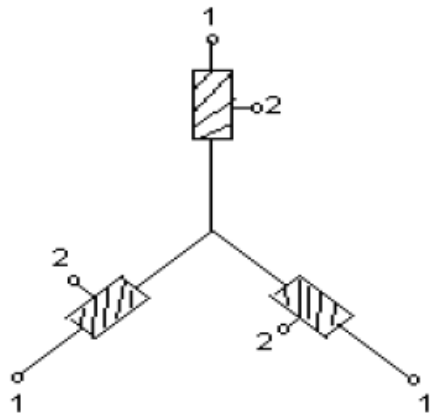
Ventajas

1. Máquina más chica y más barata, menores pérdidas en el cobre.
2. Se reduce longitud de núcleos, por lo tanto:
 - a) menor pérdida en el hierro
 - b) menor corriente magnetizante
 - c) mayor $\cos \phi$
3. Mejor rendimiento.
4. En el circuito común queda anulada la dispersión, por tanto:
 - a) menor reactancia
 - b) mejor regulación
5. Mayor economía y menor riesgo de accidentes (relación de transformación cercana a 1).

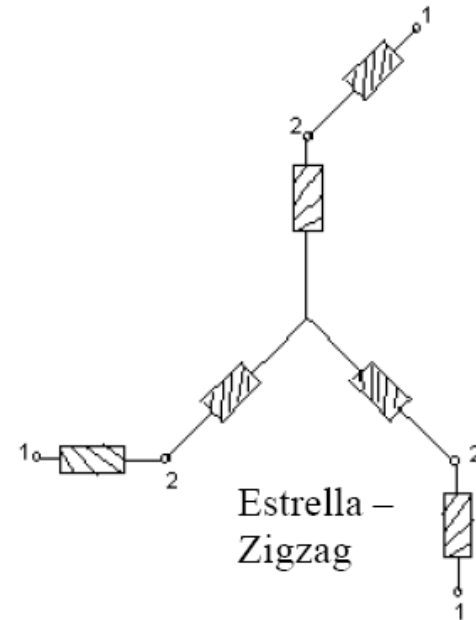
Inconvenientes

1. Necesidad de añadir impedancias limitadoras, debido a:
menor reactancia, I_{cc} mayores, esfuerzos mecánicos, interruptores mayores.
2. Igualdad en conexión primaria y secundaria.
3. Cuando la diferencia de tensiones entre primario y secundario es muy elevada, si por algún motivo se cortara el bobinado común, quedaría aplicado en bornes del secundario la misma tensión que el primario.
4. Eléctricamente unidos AT y BT (alta tensión y baja tensión).

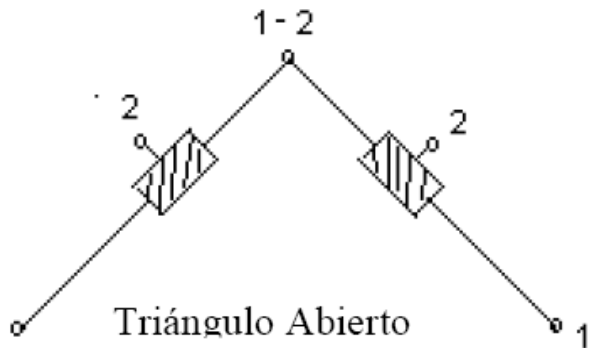
Conexiones



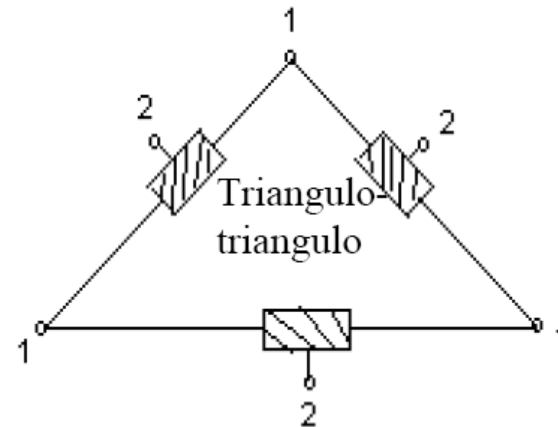
Estrella - Estrella



Estrella -
Zigzag



Triángulo Abierto



Triángulo-
triángulo

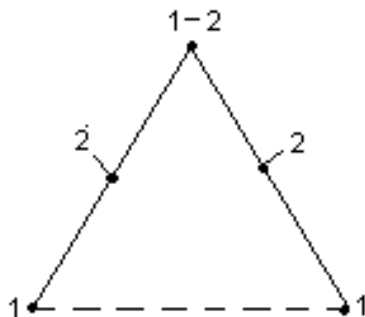
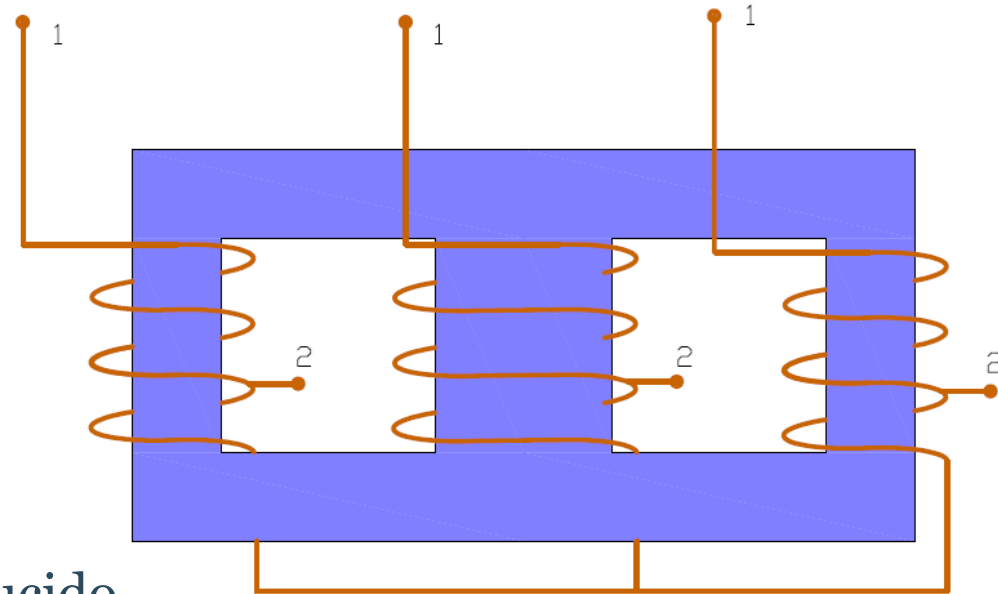
Aplicaciones

1. Interconexión de redes de AT. Por caídas de voltaje en sistemas de potencia a mucha distancia de los generadores
2. Auto transformador de arranque de motores de inducción para reducir corriente de arranque (generalmente triángulo abierto).
3. Regulación de locomotoras eléctricas.
4. Para igualar impedancias en transformadores distintos, conectados en paralelo.

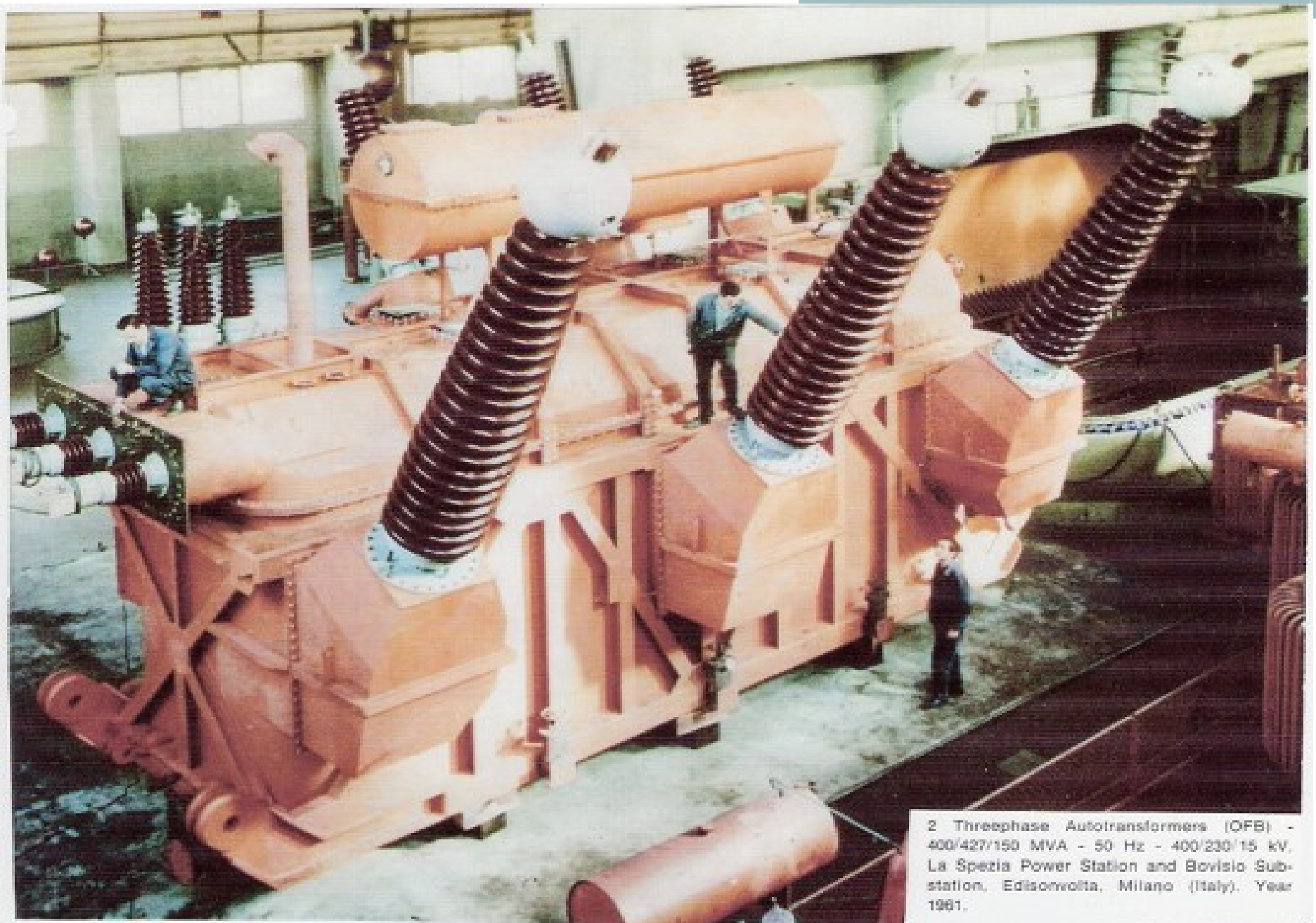
Autotransformador trifásico Y/Y

•Aplicaciones

- Reducir o elevar tensiones en rango pequeño.
- Como auto transformador de arranque de motores trifásicos:
 - Par necesario de arranque reducido.
 - Conexión en triángulo abierto o en V



Se ha eliminado un bobinado. Se comporta igual al Δ respecto a las tensiones, pero su potencia se reduce $2/3$.



2 Threephase Autotransformers (OBF) -
400/427/150 MVA - 50 Hz - 400/230/15 kV,
La Spezia Power Station and Bovisio Sub-
station, Edisonvolta, Milano (Italy). Year
1981.

2 Threephase Autotransformers (ÖFB) - 100/112/50 MVA - 50 Hz - 230/
130 \pm 15^o/15 kV, Modena Substation, Società Edisonvolta, Milano (Italy).
Years 1959 and 1962.



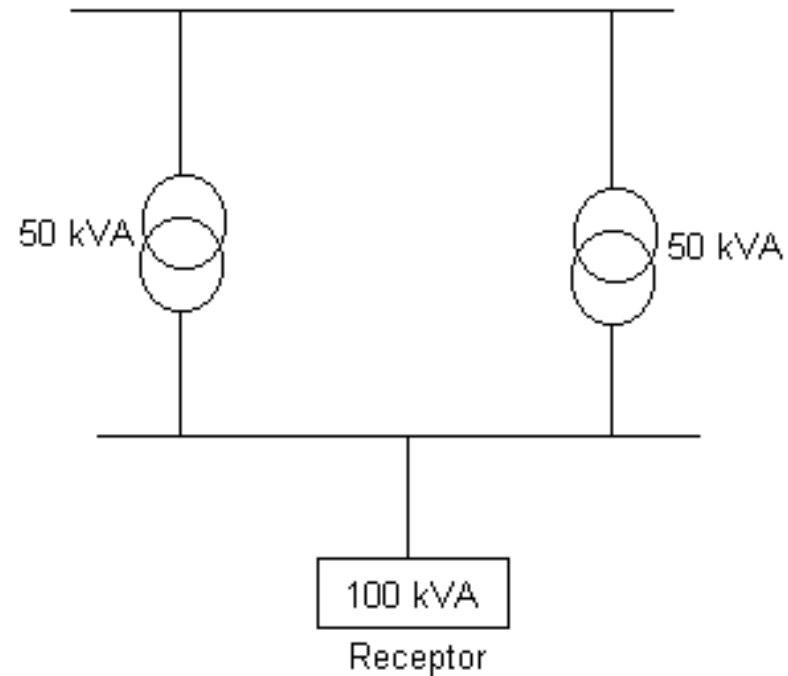
- **BANCO DE AUTOTRANSFORMADORES MONOFÁSICOS 333MVA, 525 KV instalados en EEUU**



Paralelo de transformadores trifásicos

Condiciones

1. Igualdad de tensiones y relación de transformación.
2. Igualdad de desfase de los diagramas vectoriales (secundario respecto al primario).
3. Igualdad de secuencia.
4. Igualdad de tensiones de cortocircuito.
5. Una cierta relación de potencia.



1. Igualdad de tensiones y relación de transformación

Igualdad de tensiones 1° y 2° \Rightarrow Igual relación de transformación
Igual relación de transformación \nRightarrow Igualdad de tensiones 1° y 2°

- Si no se cumple **1** aparecen corriente circulantes (incluso en vacío).
- Corrientes circulantes no deben superar el 10% de las nominales.
- Corriente circulante da origen a una potencia circulante \Rightarrow

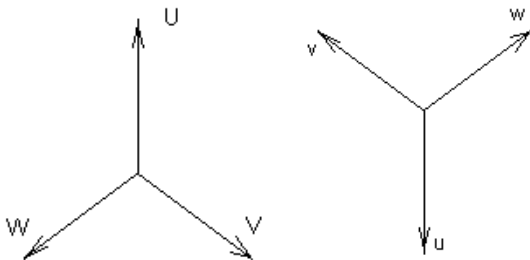
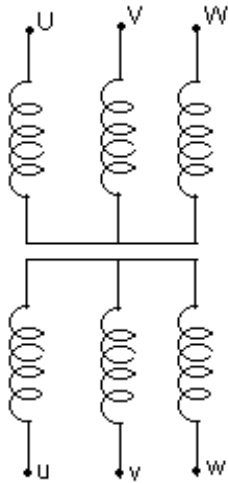
**Potencia de
compensación**

- La potencia circulante aumenta la carga en el trafo de mayor tensión 2ria

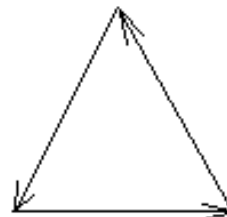
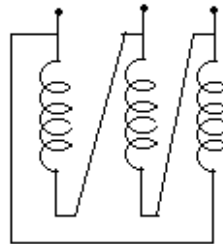
2. Igual desfase de diagramas vectoriales

3 Conexiones posibles para un trifásico (1° ó 2°)

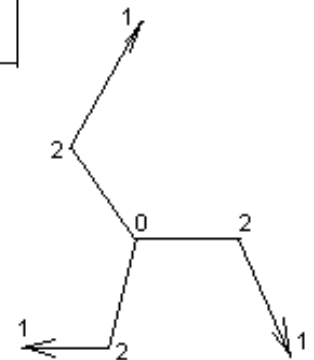
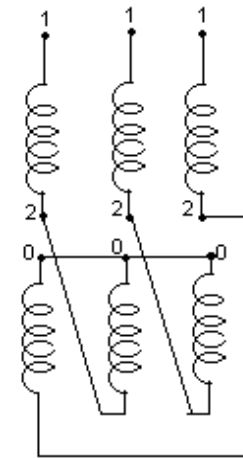
Estrella



Triángulo



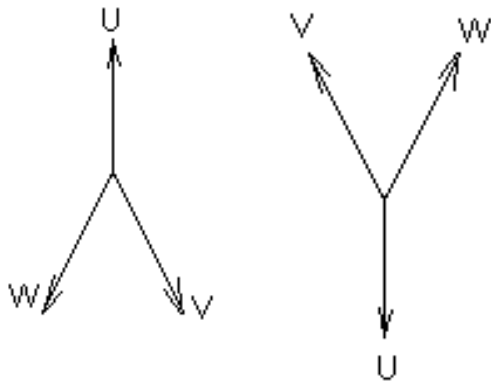
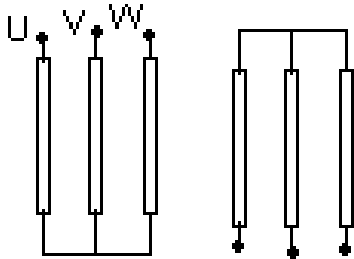
Zig-zag



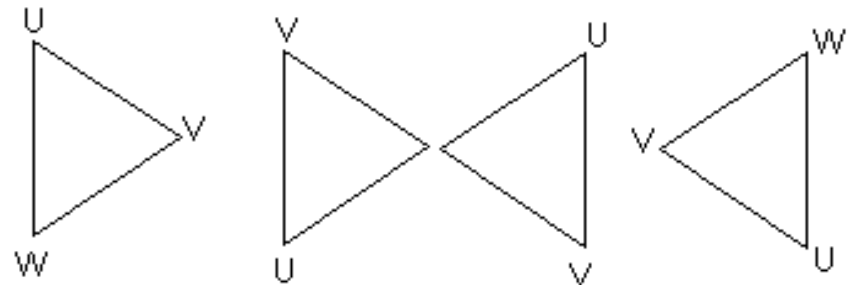
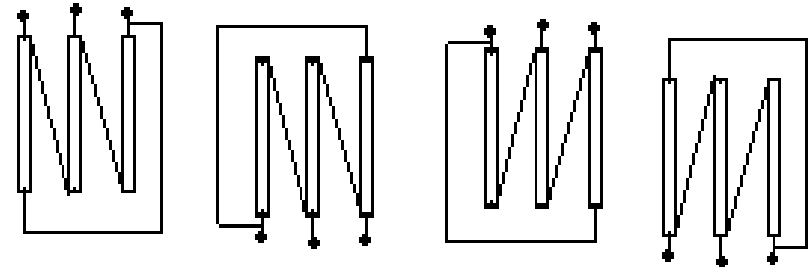
2. Igual desfase de diagramas vectoriales

Cada conexión admite diversas formas de realizarse (cada una con su diagrama vectorial):

Estrella



Triángulo



2. Igual desfase de diagramas vectoriales

Designación del grupo de transformador

- Grupo de transformador: mediante dos letras y un número.

Ej: Trafo conectado en triángulo en el primario y estrella en el secundario y desfase de -30°



Dy11

- Letra mayúscula para el primario, y minúscula para el secundario.
- Ángulo de desfase: ángulo que forman la aguja de la hora y la aguja de los minutos de un reloj, a una hora determinada, tomando como referencia las 12 como 0° .

CUADRO DE CONEXIONES NORMALES

Grupos: 4
Conexiones: 3/grupo

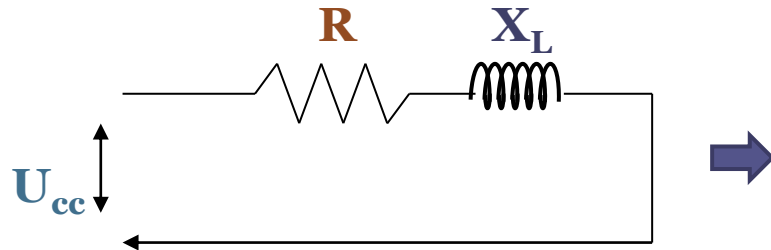
DESFASE (ang. de Bt. en Retraso)	DESIGNACION		DIAG. VECTORIAL		ESQUEMA CONEXIONES	
	n'	LEC	V.DE	ALTA TENSION	BAJA TENSION	ALTA TENSION
0°		Dd 0	A1			
		Yy 0	A2			
		Dz 0	A3			
180°		Dd 6	B1			
		Yy 6	B2			
		Dz 6	B3			
150°		Dy 5	C1			
		Yd 5	C2			
		Yz 5	C3			
-30°		Dy 11	D1			
		Yd 11	D2			
		Yz 11	D3			

3. Secuencia o sentido de rotación de las fases secundarias

- En trafos con secuencias opuestas: aparecen diferencias de potencial variables entre fases homólogas.
- Verificación de secuencia (sin secuencímetro): mediante motor asíncrono común.

Se conecta en el mismo orden en el secundario de ambos transformadores haciendo que el motor gire en un cierto sentido. Siguiendo prolijamente la conexión, las fases RST del motor están conectadas en ambos casos a UVW, en la misma correspondencia. Si el motor gira en sentido contrario, las secuencias son opuestas y no se deben poner en paralelo ambos transformadores.

4. Igualdad de tensiones de cortocircuito



$$Z_{cc} = \frac{U_{cc}}{I_n} \quad (\text{impedancia de la máquina})$$

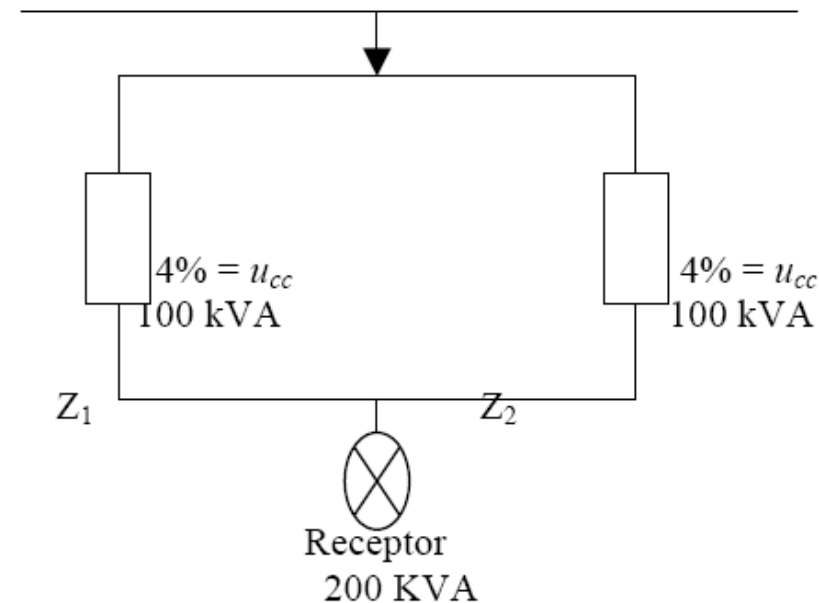
• Impedancias internas iguales:

Trafos en paralelo en esquema unifilar



2 impedancias en paralelo respecto de la carga.

Si las impedancias internas son iguales, cada trafo aporta la misma potencia.



4. Igualdad de tensiones de cortocircuito

- **Impedancias internas distintas:**

La máquina de menor u_{cc} , se sobrecarga



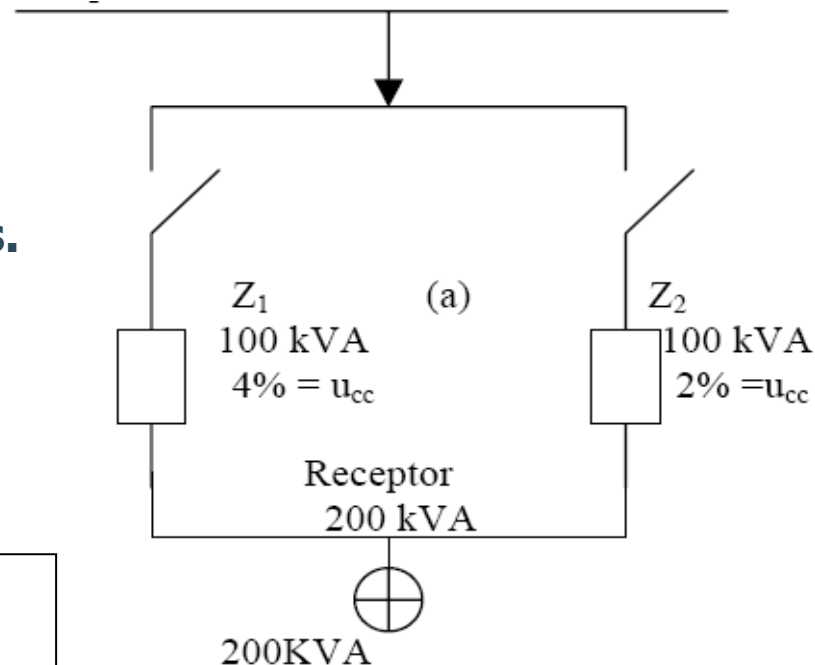
Saltan protecciones del Z_2



Se sobrecarga Z_1 y saltan sus protecciones.



2 máquinas fuera de servicio.



Se admite un 10% como diferencia máxima entre las tensiones de cortocircuito.

5. Relación de potencia

Según la potencia de la máquina es la $u_{cc\%}$ que tiene.
Como máximo puedo conectar trafos cuyas $u_{cc\%}$ difieran en un 10% y no más.

Regla práctica: podré conectar trafos cuya relación de potencia sea 1:3

Ejemplo: si debo alimentar 200 kVA podré poner en paralelo uno de 50 kVA y en la condición límite otro de 150 kVA, en servicio transitorio.