

## ELECTROTECNIA

# MOTOR SINCRONO

### Principio de funcionamiento:

Supuesto dos alternadores funcionando en paralelo (Figura 1), físicamente se puede observar que, si se le quita la energía que acciona a uno de ellos, éste seguirá girando en el mismo sentido y a igual velocidad que antes (Figura 2).-

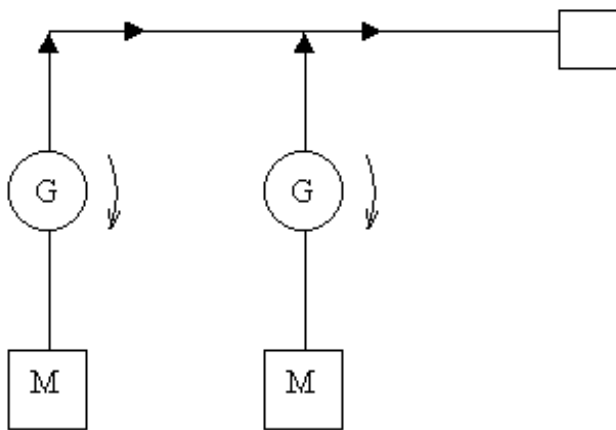


Figura 1

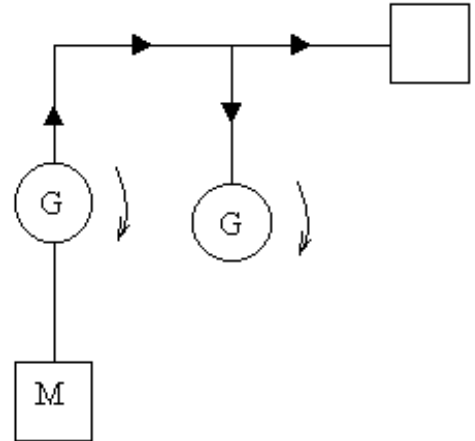


Figura 2

La diferencia que se manifiesta es que antes entregaba corriente a la red y ahora la recibe; si recibe corriente y gira es manifestación de que está trabajando como motor, y mantiene su velocidad síncrona porque ésta depende solo de la frecuencia.

$$f = \frac{p \cdot n}{60}$$

Una primera explicación de este fenómeno la podríamos deducir considerando la máquina como generador, reducida a su mínima expresión (Figura 3) y como motor (Figura 4).-

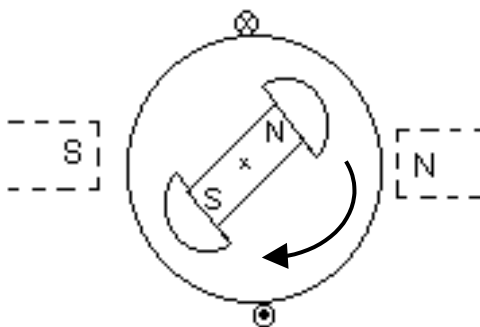


Figura 3

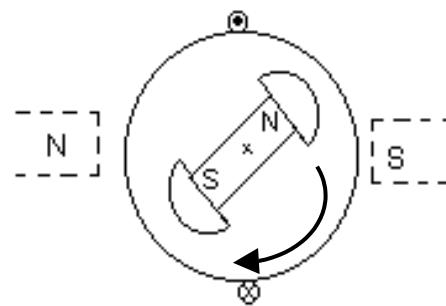


Figura 4

En esta última figura, al invertirse la corriente en el estator, ya que ahora es una impedancia conectada a la red que recibe corriente, esta genera un campo rodante síncrono y que por atracción magnética entre polos de diferente nombre, arrastra al rotor en el mismo sentido y velocidad.

*El principio de funcionamiento de este motor, se basa*

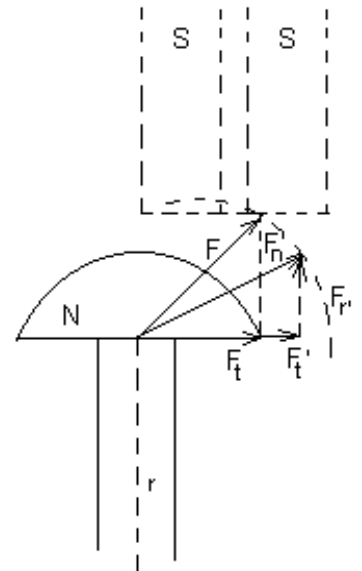
**en la atracción magnética de polos de distinto nombre**

Dibujando solo un par de polos (Figura 5) y la fuerza de atracción magnética entre ellos; y descompuesta en sus componentes ortogonales:  $F_t$  (tangencial) y  $F_r$  (radial), el momento motor será:  $M = F_t \cdot r$

La fuerza radial  $F_r$  es la que mantiene ligado al Rotor con el campo del estator.

Se observa que si crece el momento resistente (en el equilibrio dinámico es siempre igual al momento motor), en la expresión anterior lo único que puede crecer es  $F_t$ , por ejemplo crece a  $F'_t$  y si la excitación se mantiene constante (F depende de la excitación), el nuevo triángulo de fuerzas será el representado en línea punteada. Como consecuencia disminuyó  $F_r$  a  $F'_r$ . Si continua aumentando el momento resistente, se puede llegar a que la fuerza  $F_r$  que mantenía ligado al rotor sea muy pequeña y el rotor se desenganche y se detenga.

Como la fuerza F actúa entre ejes de los polos, también se observa un desplazamiento de los polos sombras, al aumentar el momento resistente.-



- Figura 5 -

Conclusiones:

1. Este tipo de motor funciona a velocidad síncrona solamente.
2. El efecto que produce el aumento del par resistente es el desplazamiento relativo de los polos sombras.
3. Si se aumenta la excitación, aumenta el momento motor. Porque crece F y por consiguiente  $F_t$  y M.-

Diagrama vectorial:

Consideremos como circuito equivalente simplificado al de la Figura 6 tanto para generador como para motor:

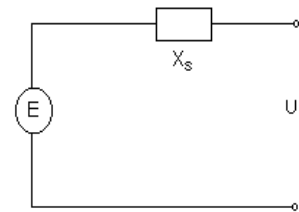


Figura 6

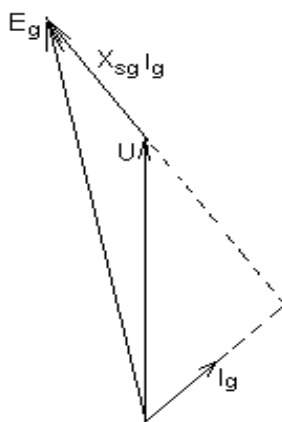


Figura 7

- Como generador se verificará:

$$E_g - j X_{sg} I_g = U$$

$$U + j X_{sg} I_g = E_g$$

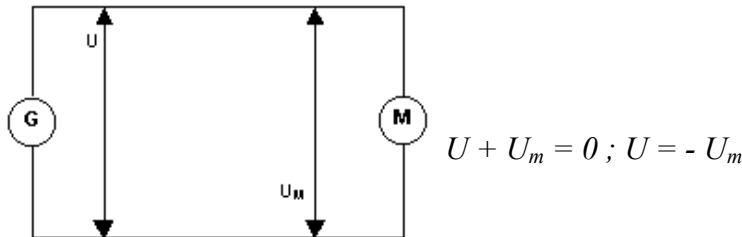
Cuyo diagrama vectorial simplificado será el de la figura 7  
 - Como motor, el estator recibe la tensión alterna  $U_m$  de la línea, mas la f.e.m. inducida en el mismo por la rueda polar;  $E_m$  (Figura 8), las que determinan la f.e.m. resultante  $E_r$  .-

Estas equilibran las caídas en  $X_s$ :

$$U_m + E_m = E_r = j X_{sM} I_m \quad (1)$$

La tensión de línea  $U$  y la del motor  $U_m$  son de sentido opuesto por la segunda ley de Kirchoff:

$$\Sigma U = 0$$



El estator, conectado a la línea, es una impedancia que recibe corriente  $I_m$ , retrasada respecto a la tensión  $U_m$  (diagrama vectorial, Figura 9)

de (1)  $U_M = -E_M + j X_{SM} I_M$

esta expresión, llevada al diagrama vectorial nos determina  $-E_m$  y su opuesto  $E_m$

Se observa la diferencia en cuanto a la f.e.m., que está adelantada respecto a  $U$  cuando es generador y atrasada cuando es motor.

De la expresión (1), sumando  $E_m$  y  $U_m$  en el diagrama vectorial, se obtiene  $E_r$ , que debe estar en cuadratura respecto a  $I_m$ , debido a la reactancia síncrona  $X_s$ . si la misma máquina que estaba trabajando como generador, pasa a trabajar como motor (tiene la misma  $X_s$ ) con la misma carga, las caídas  $X_s I$  serán iguales y por lo tanto la corriente  $I_m$  será igual y opuesta a la  $I_g$ .

Comparación mecánica

Un símil mecánico de la máquina síncrona como generador (Figura 10).-

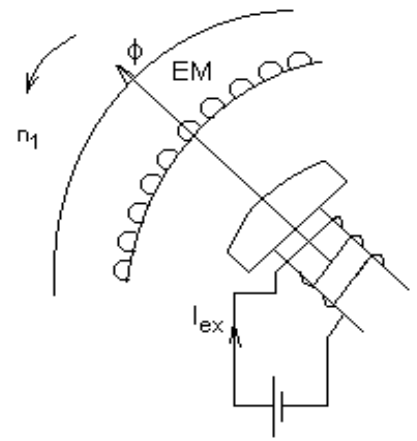


Figura 8

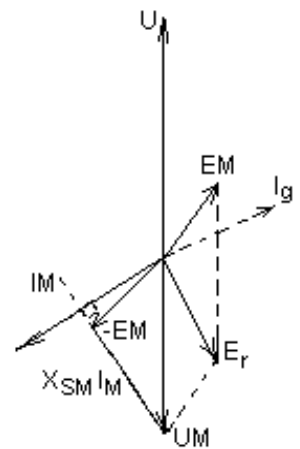


Figura 9

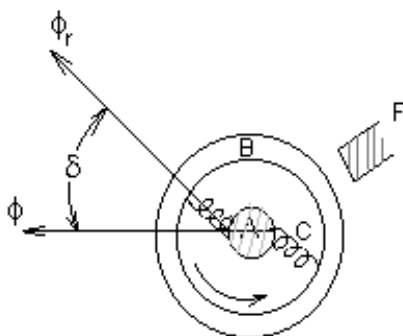
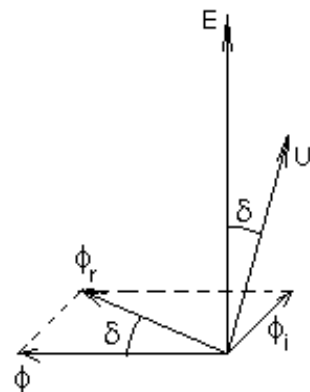


Figura 10



ELECTROTECNIA

podría representarse como un eje A (rueda polar) que gira accionado por un motor y esta ligado a una corona B (inducido) por resortes C (flujo resultante). Al hacer girar el eje, aplicando un freno F a la corona (carga de la máquina) el resorte se estira (los polos se desplazan) formando un cierto ángulo (ángulo de carga) proporcional al frenado (potencia entregada).-

Como motor (Figura 11), giraría la corona (campo rodante del inducido) y los resortes (flujo) arrastrarían al eje (rotor) en el que se encuentra ahora el freno (momento resistente).-

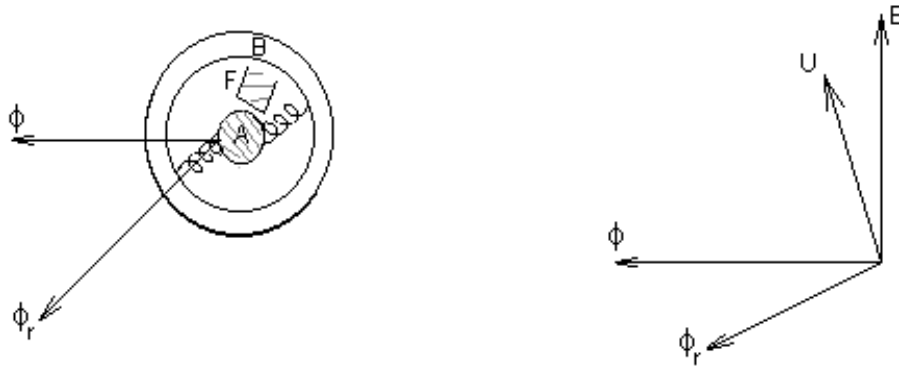


Figura 11

Modificación del cos φ

Consideremos parcialmente el diagrama vectorial según (Figura 12)

El ángulo entre  $E_r$  e  $I_m$  es prácticamente  $90^\circ$  (ver fórmula 1) y constante. Rigurosamente hablando no lo sería porque hay R y de  $X_S = (X_d + X_i)$  sabemos que  $X_i \neq cte.$ ; pero a los fines de las conclusiones generales, la hipótesis es válida.

El ángulo entre  $U_m$  e  $I_m$  es  $\varphi$ , cuyo coseno nos da el factor de potencia.

De este diagrama se deduce que aumentando la excitación, por ejemplo a  $E'_m$ , como  $\alpha$  y  $U_m$  permanecen constantes, el ángulo  $\varphi$  disminuye, pudiendo llegar a coincidir con U ( $\cos \varphi = 1$ ) ó estar en adelanto a la tensión (capacitivo).-

Si la carga es constante, el extremo de  $I_m$  se desplaza perpendicularmente a  $U_m$  .-

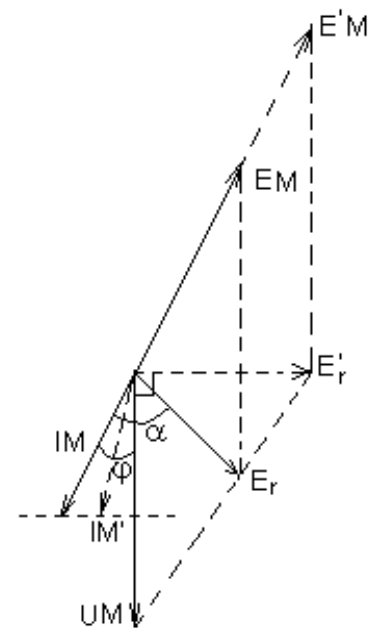


Figura 12

Conclusiones:

1. Variando la excitación (cuya consecuencia es  $E_m$ , Figura 8) varía el  $\cos \varphi$ .-
2. El motor sobreexcitado es capacitivo.-

## Curvas en V

Se estudia la relación entre la corriente de carga  $I$  y la de excitación  $I_{ex}$ , para carga constante.

En el diagrama de (Figura 12) se observa que al crecer la excitación (cuya consecuencia es  $E_m$ ), la corriente comienza a disminuir, se hace mínima para  $\cos \varphi = 1$  y vuelve a aumentar cuando se hace capacitivo. Esta ley de variación es la que reproduce la característica  $I = f(I_{ex})$ , llamada por su forma "curva de V". Se puede trazar una familia de curvas, una para cada estado de carga, así en la (Figura 13) se han trazado para plena carga ( $P_c$ ), media carga ( $\frac{1}{2} P_c$ ) y un cuarto de ( $\frac{1}{4} P_c$ ).

Para bajos valores de excitación la máquina es inductiva (zona izquierda). Para  $\cos \varphi = 1$  la corriente es mínima, por consiguiente los mínimos determinan la curva de  $\cos \varphi = 1$ .- Estos puntos se encuentran desplazados hacia la derecha porque a mayor carga más reacción de inducido, por lo tanto se necesita aumentar la excitación.

Para valores grandes de excitación, la máquina es capacitiva (zona de la derecha). Para muy bajos valores de excitación, para cada estado de carga, llega a un punto que la fuerza de atracción magnética no es suficiente para mantener al rotor ligado al campo rodante, la máquina se desengancha y se detiene, estos puntos determinan el límite de estabilidad.

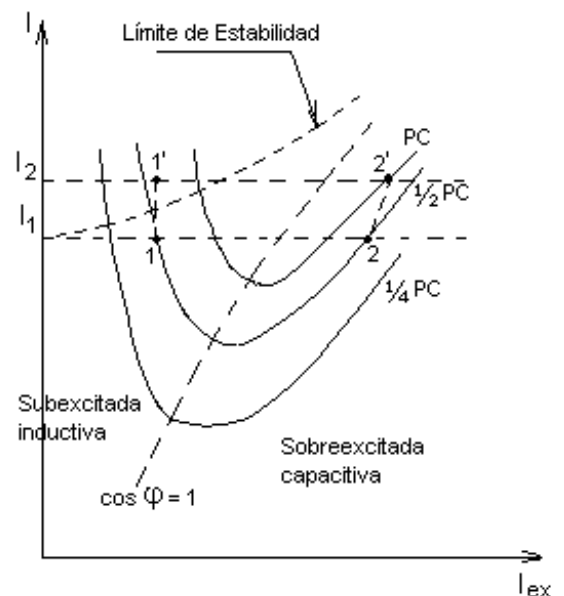


Figura 13

Un motor puede trabajar sub o sobreexcitado, para un mismo estado de carga (punto 1 ó 2 a  $\frac{1}{2}P_c$ ), pero ante una sobrecarga ( $I_2 - I_1$ ), en el primer caso se detiene (punto 1') en cambio en el segundo caso solo pasa a un estado de carga mayor (punto 2').-

### Conclusión:

El motor sobreexcitado es más estable y presenta mejor  $\cos \varphi$ .

### Arranque del motor síncrono

Cuando la máquina está detenida y se conecta el estator a la línea, aparece un campo rodante, representado por los polos sombreados en la figura 14. Se

ELECTROTECNIA

generan fuerzas  $F$  por reluctancia magnética variable sobre los polos del rotor, es decir, los circuitos magnéticos tienden a ubicarse en la posición de la mínima reluctancia; es la denominada cupla de reluctancia.

La componente tangencial  $F_t$  de estas fuerzas actuarán alternativamente en uno y otro sentido al pasar los polos sombra frente a los polos del rotor, ya que, la gran inercia de la rueda polar, impedirá que ésta acompañe inmediatamente a los polos sombras en su paso frente a ellos.-

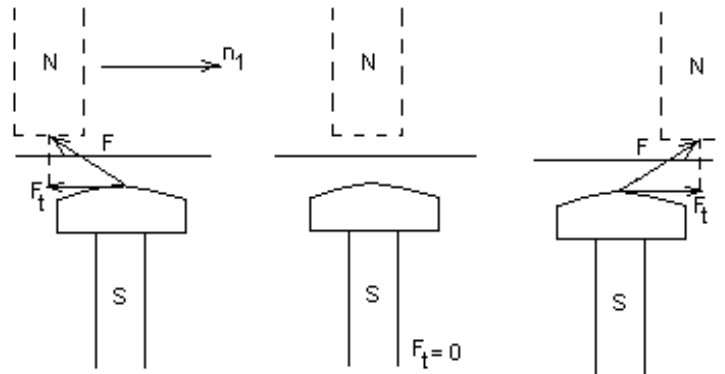


Figura 14

Por consiguiente, el campo rodante ejerce un momento alternativo sobre el rotor cuyo valor medio es nulo. El motor síncrono así constituido no arranca solo.

Otra forma de explicar el hecho, es por medio del ángulo de carga  $\delta_1$  (Figura 15) formado por  $\phi_p$  y  $\phi_r$ , que varía senoidalmente, porque es el arranque,  $\phi_p$  está quieto y  $\phi_r$  gira, luego el momento medio es nulo.-

Para que halla momento uniforme es condición necesaria el estado estacionario relativo entre los flujos del estator y rotor.-

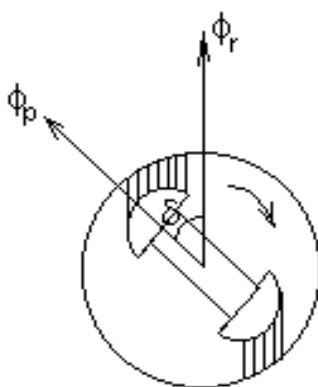


Figura 15

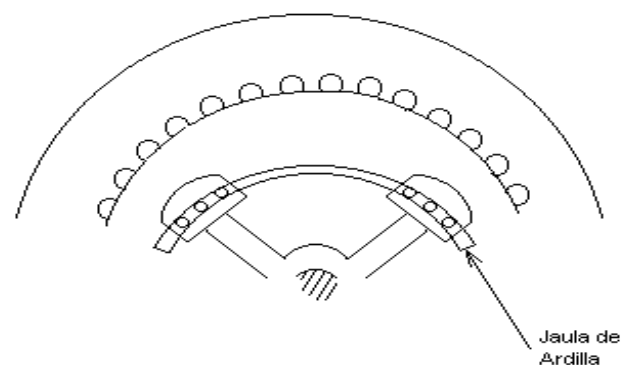


Figura 16

## ELECTROTECNIA

Una solución al problema, es la de proveer al rotor, de una jaula de ardilla, para que de este modo, arranque como motor asíncrono. (Figura 16) que lo hace automáticamente, y luego, cuando se acerca al sincronismo, continúa como tal. El principio de funcionamiento de la jaula de ardilla se verá en el estudio de las máquinas asíncronas.

Otra consideración a tener en cuenta es que, durante el arranque, el campo del estator gira respecto al rotor detenido; por el rápido pasaje del flujo frente a los polos induce f.e.m. elevadas (3 a 5 kV) en el arrollamiento del campo, que pueden llegar a producir fallas de aislación. Para evitar esto, es que se cierra el arrollamiento a través de una resistencia grande ( $5 \text{ a } 9 R_{ex}$ ) durante el proceso de arranque.

Arranque automático de un motor síncrono

Estudiaremos unos de los varios circuitos posibles (Figura 17) para el arranque automático.

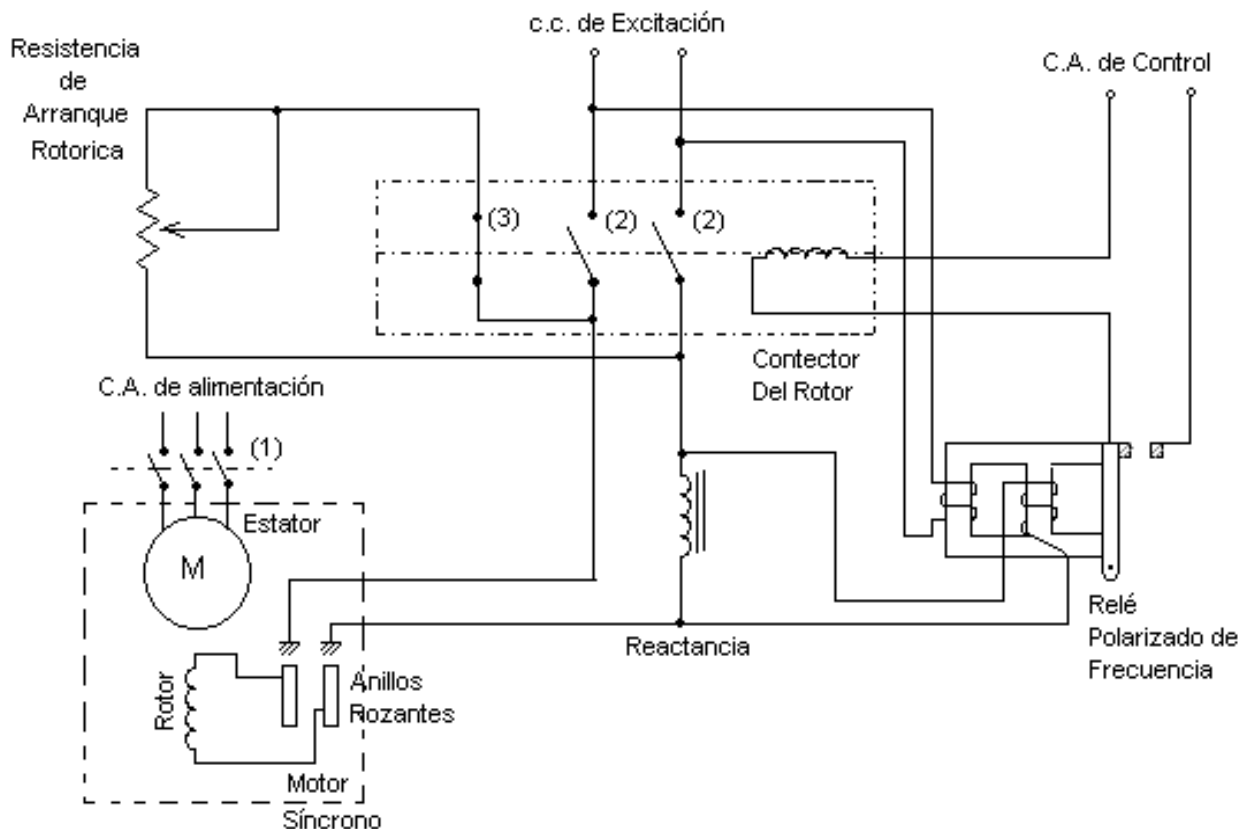


Figura 17

El proceso que se desarrolla es el siguiente: se cierra el interruptor (1) que alimenta al estator del motor. En el instante de arranque el rotor tiene la frecuencia de la red (alta frecuencia).

En el circuito del rotor, que alimenta la resistencia de arranque, para que ésta absorba la tensión elevada de las bobinas de los polos, aparece una diferencia de potencial a los bornes de la reactancia. Esta diferencia de potencial alimenta una bobina

## ELECTROTECNIA

del relé polarizado, que mantiene abierto los contactos del mismo. La máquina arranca como motor asíncrono, debido a la jaula de ardilla que poseen los polos del rotor. A medida que aumenta la velocidad, la frecuencia del rotor disminuye, por consiguiente disminuye la diferencia de potencial a los bornes de la reactancia hasta que ésta no puede mantener el yugo del relé, ya cercana a la velocidad de sincronismo, y cierra los contactos de él. Al cerrarse este contacto se alimenta la bobina del contactor, quien cierra los interruptores (2) y abre el (3); que dando de esta manera alimentado el rotor por corriente continua y funcionando en sincronismo.

### Diferentes aplicaciones del motor síncrono

#### A. Trabajando como motor, entregando potencia útil solamente

Representando en ordenadas los kVar y en abscisas los kW, de una carga, un vector cualquiera representará los kVA.

La proyección sobre abscisas del punto en que este vector corta a un círculo de radio 1, indica el  $\cos \phi$  de dicha carga.

Agregar un motor síncrono a  $\cos \phi = 1$  (potencia útil solamente) significa sumar, a los kVA existentes, un vector kW paralelo a abscisas; su suma vectorial nos dará la nueva potencia aparente absorbida por la carga: kVA.

Se observa que la nueva potencia aparente absorbido si bien aumenta, es menor que la suma escalar y se ha mejorado el  $\cos \phi$  de la instalación (ver ejemplo en la Figura a)

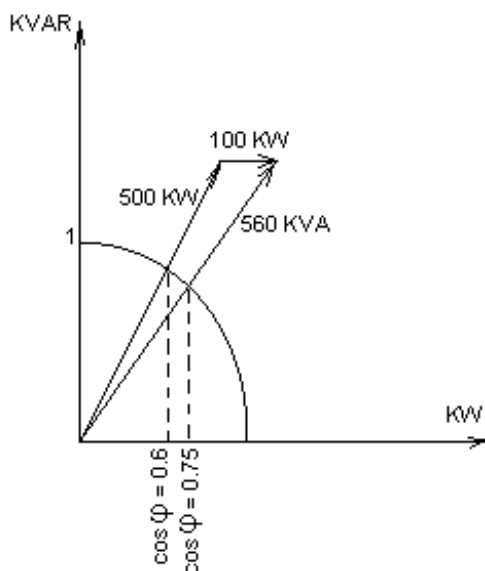


Figura a

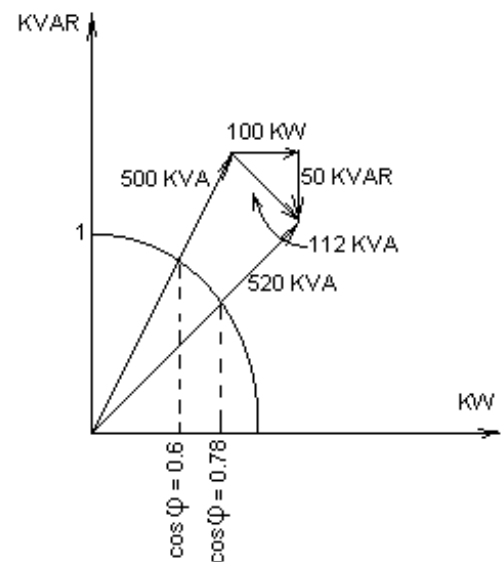


Figura b

#### B. Trabajando como motor, entregando potencia útil y sobreexcitada



## ELECTROTECNIA

En estas condiciones, a la potencia aparente existente, kVA, se le debe sumar, los kWm útiles que requiere la máquina accionada (paralela a abscisas) más la potencia reactiva capacitiva, debido a la sobreexcitación kVARm, (paralelo a ordenadas).-

La suma vectorial de estos dos últimos representa la potencia aparente del motor kVA<sub>m</sub>, agregado al sistema. La suma vectorial de los kVA originales, más los kVA<sub>m</sub> motor, nos da la nueva potencia aparente absorbida kVA.-

Se deduce, un menor incremento de la potencia absorbida y un mejor  $\cos \varphi_1$ . (Ejemplo en Figura b)

### C. Conectado como compensador síncrono

De esta manera absorbe potencia reactiva solamente kVAR<sub>m</sub> (paralelo a ordenadas) disminuyendo la potencia aparente absorbida kVA<sub>1</sub> y mejorando el  $\cos \varphi$ . Además, esta forma libera potencia útil, ya que podemos agregar kWm sin que aumente los kVA originales en módulo, solo cambiaría su fase a kVA<sub>2</sub>, inclusive mejorando nuevamente el  $\cos \varphi$ . (Ejemplo Figura c)

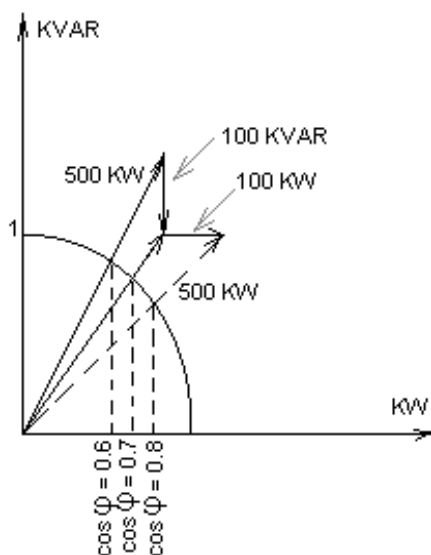


Figura c

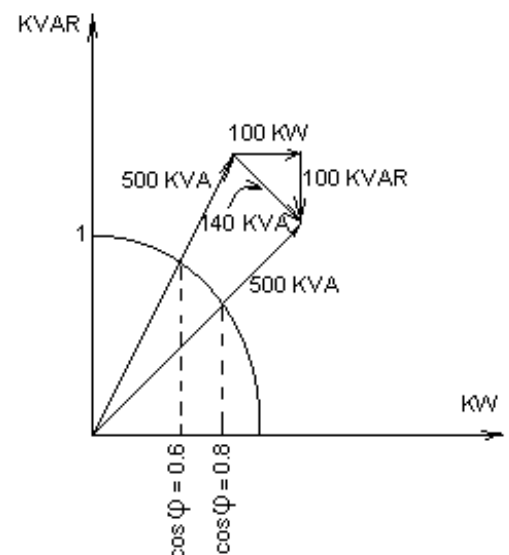


Figura d

### D. Caso que no se disponga de mayor potencia aparente

En este caso, con un motor síncrono, se puede agregar potencia útil al sistema, sin incrementar la potencia aparente del suministro. Esto se puede realizar, adicionando un motor síncrono, sobreexcitado, de tal manera que su triángulo de potencia, mantenga los kVA originales. (Ejemplo Figura d).

### Algunos datos de momentos

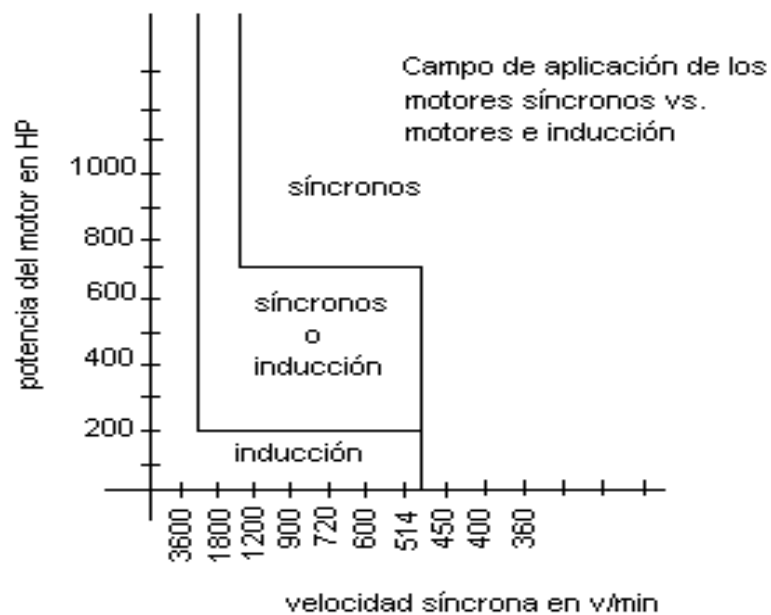
## ELECTROTECNIA

Al arranque	M máximo	
$\cos \varphi = 0.8$	$\cos \varphi = 0.8$	$\cos \varphi = 1$
baja velocidad = 40 % media velocidad = 160%	225 %	170 %
máquinas especiales: mayor	hasta 300%	

Comparación de costos de motores síncronos

Para el caso de un motor de 1000kw. 1000 r.p.m. ,  $\eta = 95 \%$  los costos relativos son:

síncrono = 144%  
 asíncrono con rotor bobinado = 127%  
 asíncrono con rotor en c.c. = 100%

Compensador síncrono

Un bajo  $\cos \varphi$ , presenta algunas de las siguientes desventajas:

1. La potencia útil (kW) es menor que la capacidad de generación de la central.
2. La potencia reactiva (kVAR) hace más costosa la producción de energía.
3. Causa mayores caídas de tensión en los generadores por el efecto desmagnetizante de la reacción de inducido.
4. Para mantener la tensión de línea es necesario aumentar la excitación, por consiguiente requiere mayores excitatrices.
5. Mayor corriente de línea, aumento de la reacción de los conductores.

## ELECTROTECNIA

6. Se producen caídas de tensión en las líneas, luego se necesitan dispositivos de regulación.
7. Disminuye notablemente el momento motor de las máquinas asíncronas, ya que éste es proporcional al cuadrado de la tensión.

Para corregir estos inconvenientes, y cuando se necesitan grandes potencias reactivas capacitivas, que no pueden ser cubiertas por condensadores, como en el caso de grandes subestaciones de transformación en sistemas de distribución, se recurre a máquinas síncronas.

Una máquina síncrona, conectada a la red, trabajando como motor en vacío, se lo denomina compensador síncrono.

En estas condiciones, sobreexcitándolo, generará una corriente adelantada  $90^\circ$  con respecto a  $U$ , según se desprende del diagrama vectorial (Figura 18) y su valor será:

$$I = (E_0 - U) / X_s$$

La máquina gira, sin poderse aprovechar energía mecánica útil en su eje, porque si así fuera, el desfase ya no sería de  $90^\circ$ , y dejaría de trabajar como condensador.

Ejemplos:

1°) motor síncrono de baja velocidad, 2500 HP, para accionamiento de un molino a bolas en una planta de cemento

2°) motor síncrono; 10000 HP 1200 r.p.m., 13.2 kV; para accionamiento de un compresor centrífugo, en una planta petroquímica.

3°) compensador síncrono; 100 MVA, 750 r.p.m., para una empresa minera.

4°) compensador síncrono; 60 MVA, 1000 r.p.m., 13 kV, para subestación.

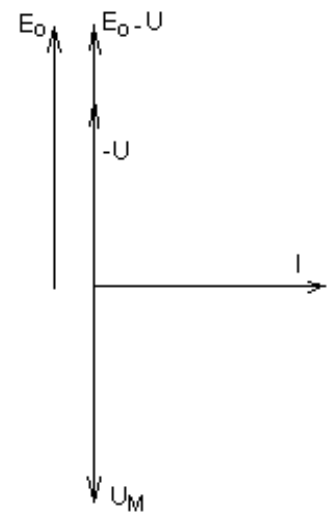


Figura 18

..—ooOoo—..