



Electrotecnia

Trabajo Práctico Nº 2 Mediciones en C.A. Monofásica

2023

Objetivos:

- Reconocer el funcionamiento de un instrumento analógico de Fe Móvil.-
- Medir potencia en corriente alterna monofásica utilizando el vatímetro.
- Analizar los parámetros característicos de un sistema monofásico de corriente alterna.
- Calcular el error absoluto y el error relativo porcentual en función de la clase de un instrumento analógico.
- Realizar Informe del Ensayo.-

Consignas:

- El alumno debe presentar el trabajo impreso de la siguiente manera:
- Carátula con los datos del alumno y del grupo.
- Informe del Ensayo con los siguientes puntos:
 - a. Objetivo de la Práctica.
 - b. Fundamento Teórico.
 - c. Circuito utilizado.
 - d. Perspectiva del circuito con los instrumentos empleados.
 - e. Características de los instrumentos y/o elementos.
 - f. Maniobra Operativa.
 - g. Tabla de Valores Obtenidos.
 - h. Representación gráfica de los valores obtenidos.
 - i. Aplicaciones.
 - j. Precauciones a tener en cuenta.
 - k. Normas para consultar.
 - l. Síntesis y Conclusiones.

APELLIDO Y NOMBRE: _____

APROBACIÓN: _____

FIRMA: _____

FECHA: _____



ELECTROTECNIA		Laboratorio Experimental 2023
Trabajo Práctico N° 2: Mediciones en C.A. Monofásica		Alumno:.....
		Comisión:.....
		Grupo:.....

ASIGNATURA:		CURSO:	SEMESTRE:
ELECTROTECNIA		3°	5°
ALUMNO	FOTO	NOMBRE Y APELLIDO:	
		Legajo N°:	ESPECIALIDAD: ING. de PETRÓLEOS
		AÑO: 2023	GRUPO N°:
DOCENTES	Prof. Tit.	Ing. Alejandro FARA	
	J.T.P.	Ing. José CORBACHO	
	J.T.P.	Ing. Orlando ROMERO	
	J.T.P.	Ing. David MOLINA	
	Ayte Ad Honorem		
TRABAJO PRÁCTICO DE LABORATORIO N° 2		DENOMINACIÓN DEL PRÁCTICO: Mediciones en C.A. Monofásica	
		OBJETIVOS: Ver carátula	
FECHA DE ENTREGA ____/____/____		REVISIÓN N°	FECHA
		1°:	__/__/__
		2°:	__/__/__
		APROBACIÓN	__/__/__
INTEGRANTES DE LA COMISIÓN			
1.-		6.-	
2.-		7.-	
3.-		8.-	
4.-		9.-	
5.-		10.-	
OBSERVACIONES		FIRMA DOCENTE	
.....			
.....		REVISIÓN N°	FECHA
.....		REV. 1	20/02/15
.....		REV. 2	25/02/16
.....		REV. 3	24/02/20
.....		REV. 4	24/02/21
.....		REV. 5	24/02/23



PARTE "A": ELECTROMETRÍA

- 1. Introducción Teórica**
- 2. Medidas y errores de medida**

Como sabemos, medir es comparar con otras magnitudes que tomamos como referencia. Por ejemplo, cuando medimos una tensión de 220 V significa que la tensión de la red es 220 veces mayor que la unidad de referencia que en nuestro caso es 1V.-

Para poder proyectar, reparar y controlar circuitos es necesario realizar mediciones. Pero no obstante cuando uno mide aparecen errores que afectan la exactitud de la medición.-

2.1. Errores de medida

Los errores de medida como se estudió en Física 1 pueden ser de dos tipos: errores absolutos (E) y errores relativos (ε). El error absoluto es la diferencia entre el valor medido V_m y el valor más probable V_{mp} ; $E = V_m - V_{mp}$; mientras que el error relativo es el cociente entre el error absoluto y el

valor más probable: $\epsilon = \frac{E}{V_{mp}}$

Para determinar los errores absolutos y relativos existen diversas posibilidades. Se puede, por ejemplo, comparar el instrumento de medida a controlar, con otro instrumento de mayor exactitud conectado a la misma tensión. Si se conocen los datos característicos del instrumento de medida patrón, pueden calcularse con ellos los errores absoluto y relativo del instrumento a contrastar.-

2.2. Errores debidos a la construcción de los instrumentos

En el caso particular de los *instrumentos analógicos*, estos errores de los aparatos de medida (por ejemplo, del mecanismo de suspensión) se indican mediante la **Clase de calidad** (también llamada clase de exactitud).

Siendo la **clase del instrumento**:

“El error relativo porcentual máximo del valor a fondo de escala”

$$clase = \frac{V_m - V_{mp}}{V_{max}} \cdot 100 = \frac{\epsilon_a}{V_{max}} \cdot 100 \quad \text{Clase de exactitud}$$

Valores de clase de los instrumentos

	Instrumentos de precisión			Instrumentos para uso industrial			
Clase	0,1	0,2	0,5	1	1,5	2,5	5



Ejemplo:

Un voltímetro de clase de exactitud 2,5 tiene un valor a fondo de escala de 100 V.-

- (a) ¿Cuál es el error absoluto? ;
- (b) ¿Cuánto vale el valor real si el absoluto vale 90V? ¿ y si vale 10V ?;
- (c) ¿Cuánto vale el error relativo en cada caso?

Solución

$$\begin{aligned}
 \text{a) } \textit{clase} &= \frac{E}{V_{\max}} \cdot 100 \therefore E = \textit{clase} \cdot \frac{V_{\max}}{100} & E &= V_m - V_{mp} \therefore V_{mp} = V_m \pm E \\
 E &= 2,5 \cdot \frac{100V}{100} = \pm 2,5V & \text{(b) } V_{mp} &= 90V \pm 2,5V = 87,5V \dots 92,5V \\
 & & V_{mp} &= 10V \pm 2,5V = 7,5V \dots 12,5V \\
 \text{c) } \varepsilon &= \frac{E}{V_{mp}} \cdot 100 \quad ; \quad \varepsilon = \frac{2,5V}{90V} \cdot 100 = 2,78\% \quad ; \quad \varepsilon = \frac{2,5V}{10V} \cdot 100 = 25\%
 \end{aligned}$$

Con este ejemplo se puede ver como el error relativo se hace mayor, cuando el valor medido es menor. Por lo que podemos asegurar lo siguiente:

“Para que el error relativo sea lo menor posible, deberá elegirse una escala de medida tal que la desviación de la aguja en un instrumento analógico se encuentre en el último tercio de la escala.”

La clase de exactitud no debe confundirse con la **Sensibilidad “S”**, que se define como sigue:

$$S = \frac{\text{Variación de la desviación de la aguja en mm}}{\text{Variación de la magnitud a medir}}$$

Los **errores de posición** se producen cuando no se respeta la posición indicada en el instrumento; horizontal (); vertical (); o en posición inclinada ().-

Cuando varía la temperatura a la que está sometida el instrumento, también se producen alteraciones del valor indicado (*error por temperatura*).

Otros errores se deben por ejemplo, a campos extraños (para lo cual algunos instrumentos cuentan con la protección adecuada), a la influencia de la frecuencia, diferencia de la magnitud con la forma sinusoidal, a un calentamiento de las resistencias del instrumento de medida por la corriente, a sobrecargas o al deterioro de las partes mecánicas o desgaste.-

Otro error común en los instrumentos es el que se produce cuando se lee lateralmente y se conoce como **error de paralaje**. Para evitar este último tipo de error, se procede a colocar un espejo debajo de la escala, entonces cuando la aguja y su imagen en el espejo coinciden se tiene la medición correcta.-



3. Principio de funcionamiento de un instrumento de bobina móvil

En la Figura 1 se puede ver la estructura interna de un instrumento de bobina móvil, que está formado por una pieza polar (1) (imán permanente) , cilindro de acero (2) con bajo porcentaje de carbono, un bobinado de Cu (3), un cuadro de aluminio y los resortes recuperadores (4).-

Cuando el devanado es recorrido por una corriente de acuerdo con el sentido dado por la “x” y por el “.” Se establece un campo magnético alrededor de la bobina que, junto con el campo del imán permanente, da lugar a un par de fuerzas (cupla).-

Este par o cupla hace que la bobina y con ella la aguja, giren hasta que el par electromagnético se equilibre con el par antagónico que ofrecen los resortes.

La aguja comenzará a oscilar en torno al valor medido y se irá amortiguando hasta alcanzar el equilibrio en el valor correcto después de un breve lapso de tiempo.-

Para hacer que el tiempo de amortiguamiento sea el mínimo, se amortigua la desviación de la aguja. Pero esto también llevaría un tiempo para indicar el valor medido. Por eso es que el ***amortiguamiento de los instrumentos de bobina móvil*** se consigue con el cuadro de aluminio que hace las veces de un freno por corrientes parásitas o de Foucault.-

Debido a que los instrumentos de bobina móvil poseen un imán permanente, el sentido de desviación de la aguja depende sólo de la corriente que circula por ella. Por lo tanto cuando se mide una tensión continua se obtiene una desviación constante de la aguja. En cambio, cuando se mide una tensión alterna de frecuencia baja, la aguja oscilará alrededor del cero de la escala. Mientras que para frecuencias grandes, la aguja ya no puede seguir las oscilaciones y entonces queda fija en la posición del cero.-

Conclusión:

Los Instrumentos de Bobina Móvil sin conexiones adicionales sirven para medir únicamente tensiones e intensidades continuas. Y para poder medir tensiones o corrientes alternas estas deberán rectificarse previamente.

Cuando el instrumento de bobina móvil posee un puente rectificador de diodos, el valor que mide corresponde al **Valor Medio de la C.A.** (aproximadamente el 63% del valor máx.) y como esta medida no tiene importancia práctica lo que se hace es calibrar la escala del instrumento directamente en los **Valores Eficaces de la C.A.**

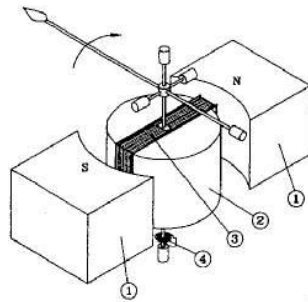


Figura 1

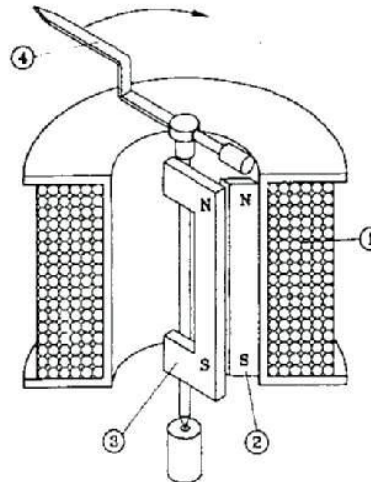


Figura 2:

4. Principio de funcionamiento de un instrumento de hierro móvil

En la figura 2 se puede ver las partes internas de un instrumento de Fe móvil el cual consta de (1) una bobina de alambre de Cu por la que circula la corriente a medir y que produce un campo magnético. Las dos plaquetas de Acero de bajo porcentaje de carbono, una fija (2) y la otra móvil (3), quedan imanadas en el mismo sentido y entonces se repelen. Al estar la plaqueta móvil unida a la aguja (4) a través del eje desviación de la aguja. Por lo tanto la desviación de la aguja será proporcional al cuadrado de la intensidad de la corriente.

En C.C.:

$$\phi = k_1 \cdot I$$

$$\phi = \frac{N \cdot I}{\mathfrak{R}}$$

$$\mathfrak{R} = cte$$

$$m_H = k_2 \cdot I \quad \text{masa magnetica}$$

$$F = k_3 \cdot \phi \cdot m_H$$

$$F = k_4 \cdot \phi^2 = k_5 \cdot I^2$$

Como : $M_E = F \cdot D$ y $D = cte$

$$M_E = k_6 \cdot I^2$$

En C.A.:

$$M_E = k_6 \cdot I^2$$

$$M_{E_{inst.}} = k_6 \cdot i^2$$

El momento electrico medio sera:

$$M_E(medio) = \frac{1}{2 \cdot \pi} \cdot \int_0^{2 \cdot \pi} M_{E_{inst.}} \cdot d(\omega \cdot t) = \frac{1}{2 \cdot \pi} \cdot \int_0^{2 \cdot \pi} k_6 \cdot i^2 \cdot d(\omega \cdot t)$$

Siendo :

$$i = I_{max} \cdot \cos(\omega \cdot t)$$

Reemplazando e integrando

$$M_E(medio) = k_6 \cdot I_{ef}^2$$

Conclusión:



ELECTROTECNIA

Laboratorio Experimental 2023

Trabajo Práctico N° 2:
Mediciones en C.A. Monofásica

Alumno:.....

Comisión:.....

Grupo:.....

Como se ve por las ecuaciones del momento eléctrico, el instrumento de hierro móvil puede funcionar para C.C. o para C.A. siendo esta última sensible al valor eficaz.

Además, si se modifica la forma de las plaquitas se puede hacer que la escala sea lineal o alinear.-

El uso de este tipo de instrumentos es principalmente para medir grandes intensidades (hasta 300A). No obstante el consumo o carga de estos instrumentos es superior a los de bobina móvil.-

La desviación de la aguja depende también de la frecuencia debido a la inductancia de la bobina. Por eso es que en algunos instrumentos se indica la gama de frecuencias con las que trabaja y dentro de los cuales se mantiene la clase del instrumento.-

Por último, diremos que el amortiguamiento de los instrumentos de Hierro Móvil se consigue con una cámara de aire, dentro de la cual se mueve una aleta que esta adosada a la base de la aguja, de manera que cuando esta se mueve comprime el aire de la cámara provocando su frenado.-

5. Simbología de la caracterización de los instrumentos de medida de uso eléctrico según Norma VDE 0410

Tabla 5.1: Símbolos para la caracterización de instrumentos de medida según la norma VDE 0410

Tipo de instrumento	Símbolo
Instrumento de bobina giratoria con imán permanente	
Instrumento de medida de cocientes con bobina giratoria	
Instrumento de imán móvil	
Instrumento de hierro móvil	
Instrumento electrodinámico	
Instrumento electrodinámico con envoltura de hierro	
Instrumento electrodinámico para medir cocientes	
Instrumento electrodinámico para medir cocientes con envoltura de hierro	
Instrumento de inducción	
Instrumento bimetalico	
Instrumento electrostático	
Instrumento de medida por vibraciones	
Convertidor térmico general	
Instrumento de bobina giratoria con convertidor térmico	
Convertidor térmico aislado	
Rectificador	
Instrumento de bobina giratoria con rectificador	
Instrumento con blindaje de hierro	
Instrumento con blindaje electrostático (Símbolo del blindaje)	
Instrumento astático	ast
Instrumento de corriente continua	—
Instrumento de corriente alterna	
Instrumento de corriente alterna y continua	
Instrumento de trifásica con un sistema de medida	
Instrumento de trifásica con dos sistemas de medida	
Instrumento de trifásica con tres sistemas de medida	
Uso en posición vertical	
Uso en posición horizontal	
Uso en posición inclinada con indicación del ángulo de inclinación	
Dispositivo de ajuste del cero	
Símbolo de la tensión de prueba: La cifra dentro de la estrella indica la tensión de prueba en kV (si no existe cifra alguna en la estrella la tensión de prueba es 500 V)	
Atención (respetar las instrucciones de empleo)	
El instrumento no cumple las normas respecto a la tensión de prueba	



ELECTROTECNIA

Laboratorio Experimental 2023

Trabajo Práctico N° 2: Mediciones en C.A. Monofásica

Alumno:.....

Comisión:.....

Grupo:.....

1. Precauciones generales a tener en cuenta durante el desarrollo de las prácticas

A.- Sobre las personas

1.- La gravedad que puede ocasionar sobre las personas la corriente eléctrica, depende fundamentalmente de la **INTENSIDAD DE LA CORRIENTE** pero además, es función del **camino** por el que circula la corriente por el cuerpo, el **tiempo** que permanezca en el mismo y del tipo de **corriente** (C.C.; C.A. y corriente mixta)

Se pueden observar cuatro intervalos de intensidad de corriente en mA para C.A.

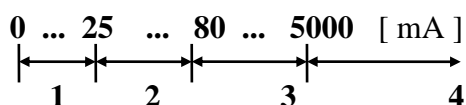


Tabla 1. Intensidades de corriente y sus efectos

Intervalos	Intensidad (C.A. en mA)	Tensiones peligrosas sin considerar la protección de la piel	Efectos	Consecuencias
1	2..10 hasta 25	$U = 0,002A.1000\Omega = 2V$ $U = 0,010A.1000\Omega = 10V$ $U = 0,025A.1000\Omega = 25V$	-Ligero cosquilleo. -Entumecimiento, calambres musculares -Aumento de la presión sanguínea.	-Susto con movimientos incontrolados. -“Ya no puede uno liberarse”. -Paralización de la respiración, a veces pérdida del conocimiento.
2	25 hasta 80	$U = 0,080A.1000\Omega = 80V$	-Convulsiones del estómago. -Fuertes calambres musculares. -Fibrilación ventricular al cabo de un tiempo (contracción irregular de las fibras cardíacas).	-Náuseas. -Roturas de huesos debidas a contracciones. -Falla la circulación de la sangre. -Falta de oxígeno al cerebro al cabo de 4 min. -Muerte de las células del cerebro.
3	80 hasta 5000	$U = 5A.1000\Omega = 5000V$	-Fibrilación ventricular al cabo de 0,1 s.	Paro cardíaco y muerte.
4	Más de 5000	$U > 5000V$	-Quemaduras graves, frecuentemente, paro cardíaco, en general no provoca fibrilación ventricular.	-Muerte debido a quemaduras, a menudo al cabo de días o semanas.

Intensidad (C.C. en mA)	Tensiones peligrosas sin considerar la protección de la piel	EFFECTOS
0 ... 4	$U = 0,002A.1000\Omega = 2V$	Insensibilidad
4 ... 60	$U = 0,060A.1000\Omega = 60V$	Efecto sobre el bulbo raquídeo (alteración del ritmo cardíaco y respiratorio, de la deglución, vómitos, etc.)
60 ... 100	$U = 0,100A.1000\Omega = 100V$	Tetanización ventricular (endurecimiento de las paredes del ventrículo por contracción continua del músculo cardíaco)
100 ... 320	$U = 0,320A.1000\Omega = 320V$	Fibrilación condicionada.
320 ... 12000	$U = 12A.1000V = 12000V$	Fibrilación segura.
Más de 12000	$U > 12000V$	Quemaduras.

Las tablas precedentes fueron obtenidas en base a valores registrados en accidentes. Esto significa que en algunos casos también puede haber consecuencias mortales para valores de intensidad de corrientes menores. Debe aclararse que tanto el estado físico de la persona, como también su estado de ánimo influyen.



ELECTROTECNIA

Laboratorio Experimental 2023

Trabajo Práctico N° 2:

Mediciones en C.A. Monofásica

Alumno:.....

Comisión:.....

Grupo:.....

2.- Antes de efectuar cualquier cambio en las conexiones durante alguna medición, interrumpir la alimentación y en caso de no poder hacerse, trabajar con la mano derecha para evitar que el camino de la corriente se haga por el corazón en caso de accidente.

3.-Revisar la aislación de los conductores empleados.

4.-El alumno deberá presuponer que todos los elementos de un circuito eléctrico durante la práctica de laboratorio están bajo tensión aun cuando los instrumentos no indiquen valor alguno (esto podría darse cuando no se ha seleccionado correctamente la escala de medición)

5.-El calzado a usar durante las prácticas deberá ser preferentemente de caucho o goma.

6.-En caso de que se tenga la necesidad de verificar alguna parte sometida a tensión se lo deberá hacer con la parte posterior de la mano y no con la palma, esto debido a que si hubiera tensión, los músculos de la mano tenderían a cerrarse hacia afuera evitando abrazar la parte conductora.

7.-Tener precaución al operar con capacitores debido a que estos permanecen cargados hasta 2 o 3 minutos después de desconectados, lo que se puede verificar con la indicación de un voltímetro.

B.- Sobre los instrumentos

1.-En el caso de emplear el auto transformador como fuente de alimentación, verificar con un multímetro que en el momento inicial no se tenga toda la tensión del Primario (220 V) como sucede si el borne común del auto transformador se conecta a la fase (y no el conductor neutro) de la red de alimentación.

2.-Antes de dar tensión al circuito verificar:

- a. Que el valor de tensión previamente calculada sea la adecuada.
- b. Que las conexiones sean correctas.
- c. Que no hayan conexiones flojas.

3.-Verificar que los instrumentos a emplear sean los adecuados, teniendo en cuenta lo siguiente:

- a. Tipo de Corriente.
- b. Alcances correctos.
- c. Posición normal de funcionamiento.
- d. Cuando se utilicen aparatos de medición múltiple, que se encuentre en la posición de la magnitud a medir.
- e. En el caso de conectar instrumentos de C.C. verificar la polaridad correcta.
- f. Los conductores eléctricos del circuito empleado deben poder seguirse con claridad.



ELECTROTECNIA

Laboratorio Experimental 2023

Trabajo Práctico Nº 2:
Mediciones en C.A. Monofásica

Alumno:.....

Comisión:.....

Grupo:.....

E N S A Y O

1) Objetivo de la práctica

-Calcular el error absoluto y el error relativo porcentual en función de la clase de un instrumento analógico.

2) Identificar las características de los instrumentos y/o elementos utilizados, indicando:

Instrumentos:

- ⇒ Magnitud que mide:
- ⇒ Tensión de prueba:
- ⇒ Clase de exactitud:
- ⇒ Alcance:
- ⇒ Clase de corriente:
- ⇒ Posición de trabajo:

⇒ Dibujar los símbolos correspondientes

Elementos:

- ⇒ Tensión de entrada:
- ⇒ Tensión de salida:
- ⇒ Corriente máxima:
- ⇒ Potencia aparente:

3) Armar el circuito eléctrico siguiente:



4) Maniobra operativa

.....
.....

5) Realizar 4 mediciones: X_1 , X_2 , X_3 y X_4 de la siguiente forma :

X_1 : al comienzo de la escala

$$X_3 = \frac{2}{3} X_{máx}$$

$X_2 = \frac{X_{máx}}{2}$ al centro de la escala

$X_4 = X_{máx}$ Valor a fondo de escala

6) Calcular el error absoluto E_a del instrumento.



ELECTROTECNIA

Laboratorio Experimental 2023

Trabajo Práctico Nº 2:
Mediciones en C.A. Monofásica

Alumno:.....

Comisión:.....

Grupo:.....

7) Calcular el error que se comete frente a cada lectura, es decir el $\varepsilon\%$ referido al valor leído.

Alcance	Lectura	E_a	$\varepsilon\%$

8) Graficar $\varepsilon\%$ en función del Valor leído

9) Precauciones a tener en cuenta

- *Verificar el tipo de corriente que puede circular por el instrumento de medida.
- *Posicionar el cursor del auto transformador en cero.
- *Revisar cuidadosamente el circuito antes de conectarlo a la fuente.
- *Tener cuidado al realizar la medición a fondo de escala para no sobrepasarlo y quemar el instrumento.

10) Aplicaciones

.....

11) Comentarios y conclusiones:.....

.....



PARTE "B": POTENCIA EN C.A. MONOFÁSICA

Objetivos: -Medir potencia en corriente alterna monofásica utilizando vatímetro.
-Analizar los parámetros característicos de un sistema monofásico de corriente alterna.

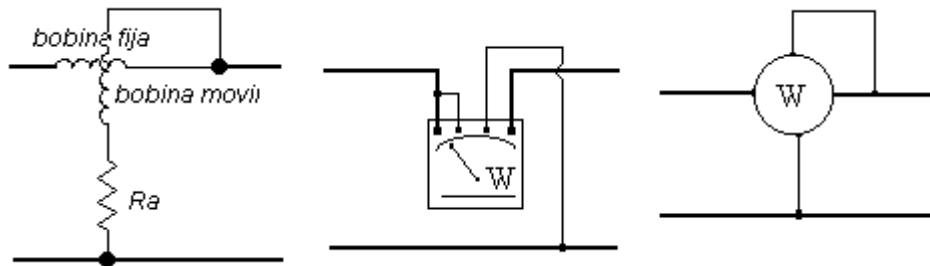
1. INTRODUCCIÓN TEÓRICA

2. Instrumentos electrodinámicos. Vatímetro electrodinámico

El funcionamiento de los instrumentos electrodinámicos está basado en la acción mutua debida a las fuerzas que aparecen entre dos bobinas (una fija y otra móvil) cuando por ellas circulan corrientes eléctricas.

Los elementos se disponen en forma tal que la desviación de la aguja del instrumento, que es accionada por la bobina móvil, es proporcional a la magnitud que mide el aparato. Así se construyen amperímetros, voltímetros, vatímetros electrodinámicos, etc. En particular, este sistema motor, es casi el único adoptado para construir vatímetros.

Las figuras siguientes corresponden a un vatímetro monofásico:



Esquema de conexiones.

Vista práctica.

Símbolo.

La bobina fija del instrumento (bobina de intensidad) debe conectarse en serie, y la bobina móvil (bobina de tensión) en paralelo. Ambos circuitos –al igual que en los amperímetros y voltímetros- , se complementan con resistencias (shunt y adicionales). Modificando estas resistencias se alcanzan diferentes alcances de intensidad y tensión. Los bornes de conexión y los alcances de intensidad y tensión vienen grabados en el aparato.

Al efectuar medidas con el vatímetro, hay que tener cuidado de no sobrepasar los alcances de cada circuito, en forma independiente. Es decir, como el instrumento mide potencia, ésta puede estar dentro del alcance de la escala, pero por una selección defectuosa del alcance de uno de los circuitos, se estaría sobrecargando al instrumento. El riesgo es mayor cuando se miden potencias con $\cos \phi$ bajos.-



3. Estudio de un sistema monofásico de corriente alterna.

Con la medida directa de la tensión U [V], la intensidad I [A], y la potencia activa P [W], se posibilita la medida indirecta de la potencia aparente S [VA], el factor de potencia ($\cos \varphi$), y la potencia reactiva Q [VAR]. El conocimiento de estas magnitudes da información de los parámetros más importantes de un sistema de corriente alterna monofásica.

La medida indirecta de las tres últimas magnitudes requiere los siguientes cálculos:

$$S = U.I \qquad \cos \varphi = \frac{P}{S} \qquad Q = \sqrt{S^2 - P^2}$$

4. Sistemas de medición. Análisis de los errores sistemáticos.

La Fig. 1 muestra el circuito que corresponde a la conexión de los instrumentos. La Fig. 2 corresponde al esquema eléctrico resultante, se consideran únicamente las resistencias de los instrumentos pues las reactivancias se han despreciado. La Fig. 3 es el diagrama vectorial; con el subíndice c se indican las magnitudes de la carga y con el subíndice m las magnitudes medidas.

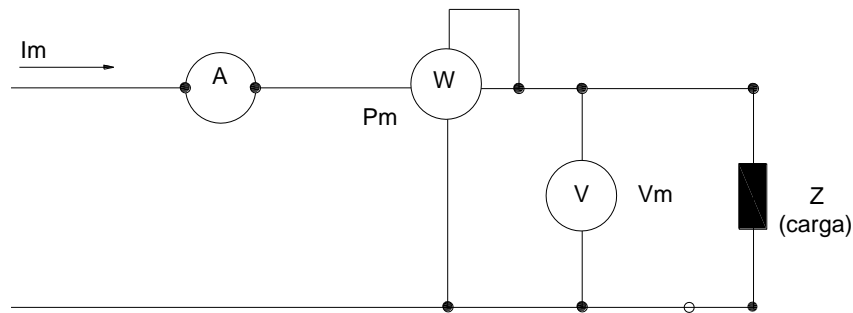


Fig. 1

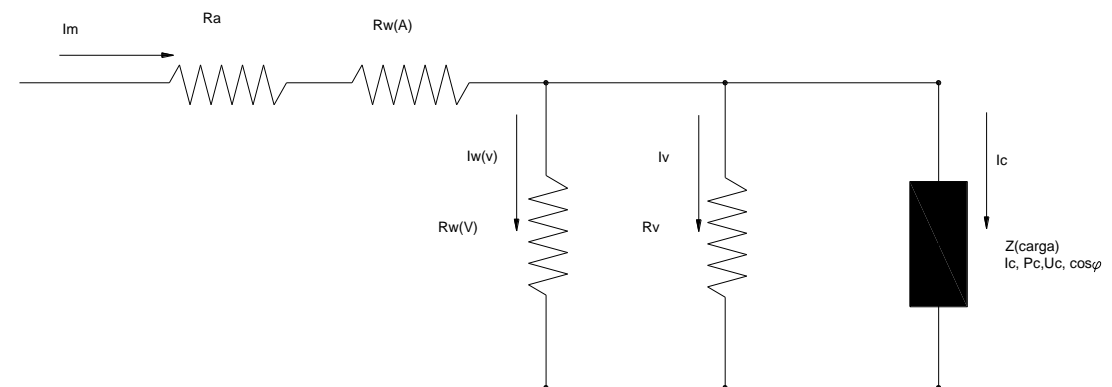
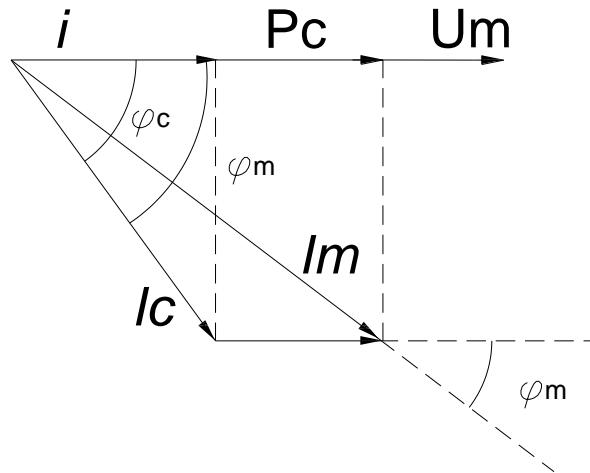


Fig. 2



Error sistemático en la medida de I_c :

$$I_m = I_c + I_v + I_w = I_c + i$$

La resistencia equivalente de las dos derivaciones voltimétricas es: $R = \frac{R_v \cdot R_{w(V)}}{R_v + R_{w(V)}}$

En consecuencia la intensidad total i por estas derivaciones es:

$$i = I_w + I_v = \frac{U_m}{R}$$

En la práctica el ángulo entre I_c e I_m es muy pequeño por lo que se acepta que

$$\varphi_c = \varphi_m = \varphi$$

Del diagrama vectorial:

$$I_c = \sqrt{I_m^2 + i^2 - 2 \cdot I_m \cdot i \cdot \cos \varphi_m} \quad \text{resulta:} \quad I_c = \sqrt{I_m^2 + \left(\frac{U_m}{R}\right)^2 - 2 \frac{P_m}{R}}$$

Error relativo porcentual: $\varepsilon\% (I) = 100 \cdot \frac{I_m - I_c}{I_c}$

Error sistemático en la medida de P : $P_m = P_c + U \cdot (I_v + I_w) = P_c + \frac{U^2_m}{R}$

$$P_c = P_m - \frac{U_m^2}{R}$$

Error relativo porcentual: $\varepsilon\% (P) = 100 \cdot \frac{P_m - P_c}{P_c}$

Error sistemático en la medida de U : $U_m = U_c \quad \varepsilon\% (U) = 0$



E N S A Y O

1) Objetivo de la práctica

-Analizar el funcionamiento eléctrico de un sistema de C.A. monofásico con la medición de sus parámetros más importantes.

-Efectuar un breve comentario sobre los errores sistemáticos en las mediciones de I, U y P.

2) Enumerar los instrumentos e identificar las características de los instrumentos y/o elementos utilizados, indicando, para cada uno:

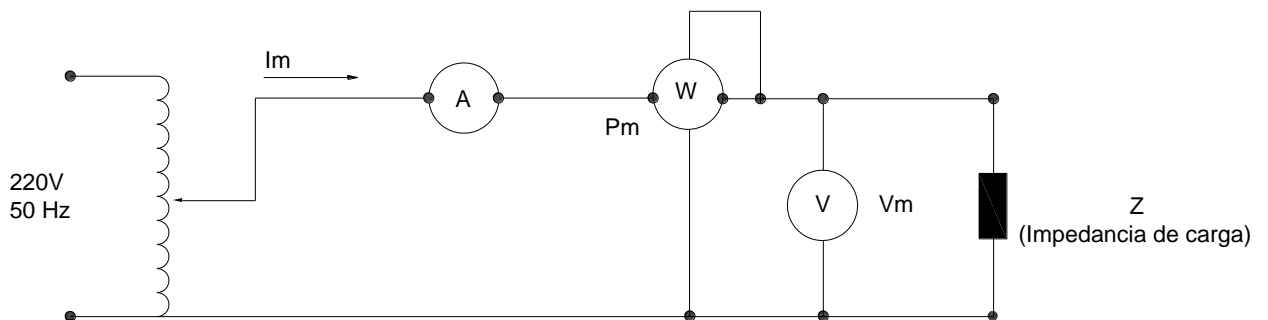
Instrumentos:

- ⇒ Magnitud que mide.....
- ⇒ Principio de funcionamiento.....
- ⇒ Rango o alcance.....
- ⇒ Tipo de corriente.....
- ⇒ Posición de trabajo.....
- ⇒ Tensión de prueba.....
- ⇒ Clase de exactitud.....
- ⇒ Otras características especiales.....
- ⇒ Dibujar los símbolos correspondientes.....

Elementos:

- ⇒ Denominación.....
- ⇒ Tensión de entrada
- ⇒ Tensión de salida
- ⇒ Corriente máxima
- ⇒ Potencia aparente

3) Armar el circuito eléctrico siguiente:



4) Maniobra operativa

.....

.....

.....



ELECTROTECNIA

Laboratorio Experimental 2023

Trabajo Práctico Nº 2:
Mediciones en C.A. Monofásica

Alumno:.....

Comisión:.....

Grupo:.....

5) Completar la siguiente tabla con los valores leídos y obtenidos.

Conexión	Tipo de Carga Z_c	Intensidad [A]	Tensión [V]				Potencia [W]	S [VA]	Q [VAR]	f.d.p. $\cos\phi$	ϕ [°]
			V_R	V_L	V_C	V					
SERIE	R										
	L										
	C										
	RL										
	RC										
	RLC										
PARALELO	RL										
	RC										
	RLC										

Precaución: en los circuitos en serie, controlar las posibles sobretensiones en las cargas; y en los circuitos en paralelo, controlar las sobreintensidades en cada carga.-

6) Construir para cada caso el triángulo de potencias a escala y en papel milimetrado. En el caso de tener la combinación de cargas RL, RC y RLC medir las caídas de tensión en cada uno de los elementos, la tensión total aplicada y construir el triángulo de tensiones correspondientes.

7) Calcular el error que se comete en la medición de la potencia activa en cada caso.

8) Precauciones a tener en cuenta

- *Verificar el tipo de corriente que puede circular por el instrumento de medida.
- *Posicionar el cursor del auto transformador en cero.
- *Revisar cuidadosamente el circuito antes de conectarlo a la fuente.
- *Revisar las conexiones del vatímetro, teniendo en cuenta los alcances seleccionados.
- *Tener cuidado al realizar la medición a fondo de escala para no sobrepasarlo y quemar el instrumento.

9) Aplicaciones:

10) Comentarios y conclusiones:.....