



# Electrotecnia

## Máquina Síncrona. Puesta en paralelo y funcionamiento como motor

# 2023

### Objetivos:

- Efectuar la descripción general de la máquina síncrona como motor y estudiar conexiones y características principales de funcionamiento.
- Realizar Informe del Ensayo.-

### Consignas:

- El alumno debe presentar el trabajo impreso de la siguiente manera:
- Carátula con los datos del alumno y del grupo.
- Informe del Ensayo con los siguientes puntos:
  - a. Objetivo de la Práctica.
  - b. Fundamento Teórico.
  - c. Circuito utilizado.
  - d. Perspectiva del circuito con los instrumentos empleados.
  - e. Características de los instrumentos y/o elementos.
  - f. Maniobra Operativa.
  - g. Tabla de Valores Obtenidos.
  - h. Representación gráfica de los valores obtenidos.
  - i. Aplicaciones.
  - j. Precauciones a tener en cuenta.
  - k. Normas a consultar.
  - l. Síntesis y Conclusiones.

**APELLIDO Y NOMBRE:** \_\_\_\_\_

**APROBACIÓN:** \_\_\_\_\_

**FIRMA:** \_\_\_\_\_

**FECHA:** \_\_\_\_\_

**ELECTROTECNIA****Laboratorio Experimental 2023**

Trabajo Práctico N° 10B:

**Máquina Síncrona. Puesta en paralelo y funcionamiento como motor**

Alumno:.....

Comisión:.....

Grupo:.....

<b>ASIGNATURA:</b> ELECTROTECNIA		<b>CURSO:</b> 3°		<b>SEMESTRE:</b> 5°	
<b>ALUMNO</b>	FOTO	<b>NOMBRE Y APELLIDO:</b>			
		<b>Legajo N°:</b>	<b>ESPECIALIDAD:</b> ING. de PETRÓLEOS	<b>AÑO:</b> 2023	<b>GRUPO N°:</b>
<b>DOCENTES</b>	<b>Prof. Tit.</b>	Ing. Alejandro FARA			
	<b>J.T.P.</b>	Ing. José CORBACHO			
	<b>J.T.P.</b>	Ing. Orlando ROMERO			
	<b>J.T.P.</b>	Ing. David MOLINA			
	<b>Ayte Ad Honorem</b>				
<b>TRABAJO PRÁCTICO DE LABORATORIO N°</b>		<b>10B</b>	<b>DENOMINACIÓN DEL PRÁCTICO:</b> Máquina Síncrona. Puesta en paralelo y funcionamiento como motor		
			<b>OBJETIVOS:</b> Ver carátula		
<b>FECHA DE ENTREGA</b>  ____/____/____			<b>REVISIÓN N°</b> 1°: ____/____/____ 2°: ____/____/____ APROBACIÓN ____/____/____	<b>FECHA</b> ____/____/____ ____/____/____ ____/____/____	<b>FIRMA</b>
<b>INTEGRANTES DE LA COMISIÓN</b>					
1.-		6.-			
2.-		7.-			
3.-		8.-			
4.-		9.-			
5.-		10.-			
<b>OBSERVACIONES</b>				<b>FIRMA DOCENTE</b>	
.....					
.....				<b>REVISIÓN N°</b>	<b>FECHA</b>
.....				<b>REV. 0</b>	12/09/14
.....				<b>REV. 1</b>	20/02/15
.....				<b>REV. 2</b>	25/02/16
.....				<b>REV. 3</b>	24/02/20
.....				<b>REV. 4</b>	24/02/23



## ELECTROTECNIA

Laboratorio Experimental 2023

Trabajo Práctico N° 10B:

### ***Máquina Síncrona. Puesta en paralelo y funcionamiento como motor***

Alumno:.....

Comisión:.....

Grupo:.....

#### 1. Generalidades:

Aspectos constructivos: La velocidad de estas máquinas es constante e igual a:  $n = \frac{60f}{p}$

con  $f$  = frecuencia de la C.A. [Hz] ;  $p$  = número de pares de polos;  $n$  = velocidad [rpm.]

Funcionamiento: En el funcionamiento de la máquina como motor la cupla se desarrolla solamente a la velocidad de sincronismo, cuando los polos del rotor debido a la C.C. del arrollamiento de carrete, se enlazan con los polos equivalentes del estator, debidos a las C.A. trifásicas que circulan por los arrollamientos.

Por lo tanto es necesario llevar la máquina hasta la velocidad sincrónica, o cerca de ella, por otros medios. Los métodos usados son:

- a) Motor auxiliar de inducción.
- b) Arranque como motor de inducción.

El primer método utiliza un pequeño motor de inducción (llamado también Pony) generalmente con un par de polos menos que la máquina principal, para permitir que esta última alcance su velocidad sincrónica. A esa velocidad se conecta la C.C. en la bobina del rotor, para obtener la cupla de sincronización. Luego se desconecta la energía del motor auxiliar. Este método se usa para grandes motores y para compensadores sincrónicos.

El segundo método hace uso de las grillas de amortiguación en las máquinas de polos salientes. Los arrollamientos trifásicos se conectan a la red, lo cual produce un campo magnético rodante. El arrollamiento de carrete no se alimenta y las grillas de amortiguación se comportan como el arrollamiento de jaula de un motor de inducción. Cuando la velocidad del rotor alcanza su velocidad subsincrónica máxima, se alimenta el arrollamiento de carrete con C.C. y el rotor entra en funcionamiento

En nuestro caso haremos la puesta en paralelo de la máquina como generador que estará acoplada a un motor asincrónico trifásico. A continuación le quitaremos la tensión de alimentación del motor trifásico de inducción con lo cual desaparece el par motor que le entregamos al generador que sin embargo sigue girando y lo arrastra, es decir se ha transformado en un motor.



# ELECTROTECNIA

Laboratorio Experimental 2023

Trabajo Práctico N° 10B:

## ***Máquina Síncrona. Puesta en paralelo y funcionamiento como motor***

Alumno:.....

Comisión:.....

Grupo:.....

### ENSAYO

#### 1. Máquinas e instrumentos utilizados: (describir las partes y datos nominales)

- a) Máquina Síncrona:.....k.V.A. de.....polos.....r.p.m..... Volt.....Hz.....A
- b) Motor Asíncrono Trifásico (para crear el par antagónico):.....  
.....
- c) Auto transformador Trifásico  $I_{máx} = \dots\dots$ (para alimentación del Motor Asíncrono)
- d) Rectificador de corriente alterna de estado sólido (alta intensidad).....
- e) Rectificador de corriente alterna de estado sólido (baja intensidad).....
- f) Auto transformadores monofásicos (dos para variar el campo y la tensión  $U_i$ ).....  
.....
- g) Voltímetro para  $U$ :.....
- h) Amperímetros varios para  $I_i$ ,  $I_{ex}$  e  $I_m$ :.....

#### a. Características de la Máquina Síncrona:

De.....polos salientes.....r.p.m.....k.V.A.....Volt.....Hz.....A.-  
 Posee en un extremo del eje una excitatriz de corriente continua en derivación con resistencia de regulación de..... $\Omega$  y corriente de excitación máxima de.....A. El motor asíncrono de arrastre es de.....H.P.....V.....A.....r.p.m. Arranque por.....

- b. Medición de las resistencias del inducido y del bobinado de excitación:  
 Utilizando un puente adecuado (describir) se obtiene:

$$R_{IND.1} = \dots\dots\dots\Omega$$

$$R_{IND.2} = \dots\dots\dots\Omega$$

$$R_{IND.3} = \dots\dots\dots\Omega$$

$$\text{Y la resistencia promedio } R_{IND} = \dots\dots\dots\Omega$$

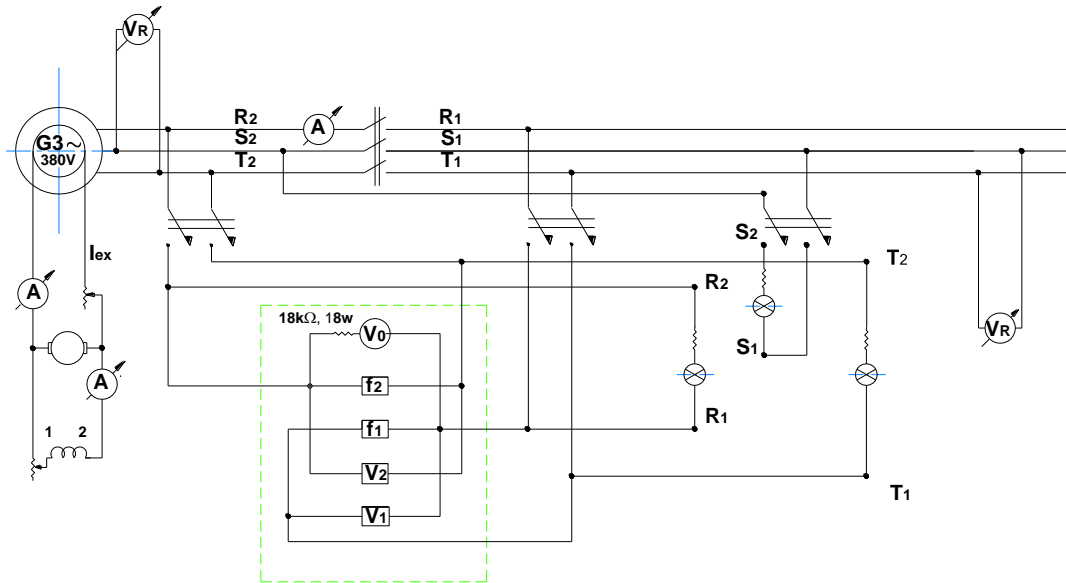
Utilizando el mismo puente se obtiene:

$$R_{exc} = \dots\dots\dots\Omega$$

#### 2. Puesta en paralelo con la red:

- a. PARALELO: Usando el brazo de paralelo del Laboratorio, el cual posee dos voltímetros (describir), dos frecuencímetros (describir), un Voltímetro de diferencia (describir) y girando a velocidad nominal observamos las tres lámparas que cumplen con el Método de las lámparas apagadas, excitamos hasta la tensión nominal, regulamos la velocidad desde el motor primario desde el auto transformador trifásico para lograr la frecuencia de la red y en el instante preciso, el cual es señalado por las lámparas apagadas, entramos en paralelo con la red sin hacerle tomar carga, primero.-

**3. Circuito del Brazo de Sincronismo**

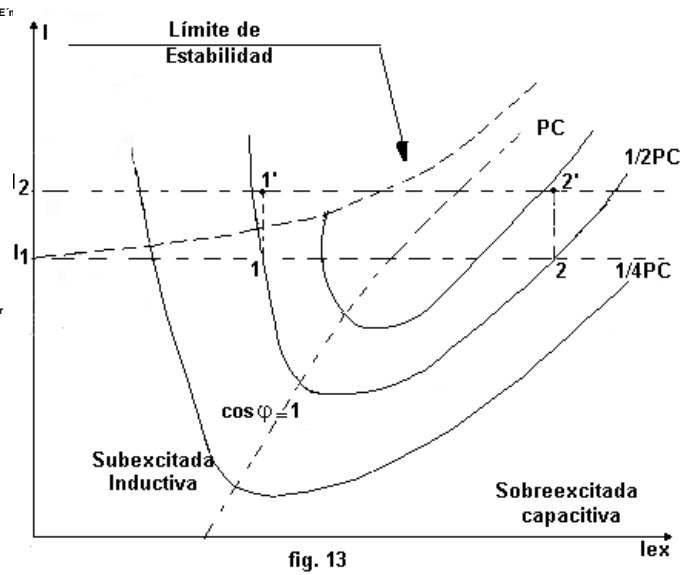
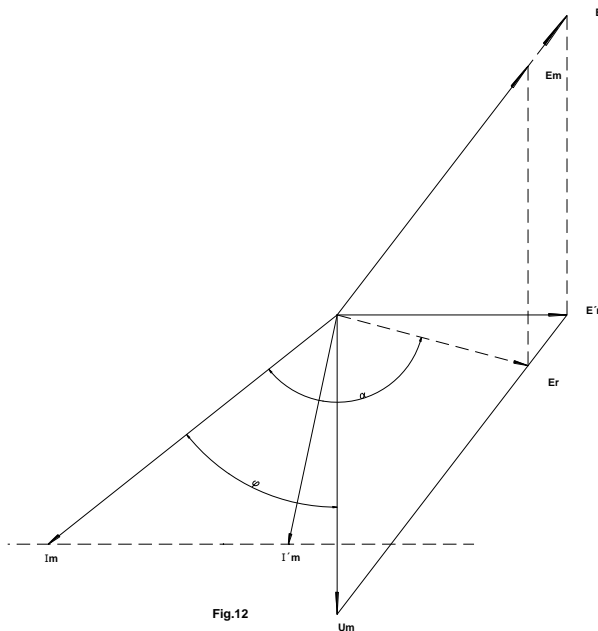


**4. Lecturas efectuadas:**

$I_c [A]$	$I_{exc} [A]$	$U [V]$	$n [rpm]$	<i>Situación</i>
				Generador Subexcitado
				Generador Excit. Media
				Generador Sobreexcitado

**5. Funcionamiento como motor:**

- La máquina en paralelo**, bajamos la alimentación del motor de arrastre hasta quitarle toda la tensión eléctrica, observamos que a pesar de no tener par motor en la entrada del Generador, la máquina síncrona sigue girando a la velocidad síncrona, esto es el generador queda trabajando como motor. El motor asincrónico actúa como carga del Motor Síncrono. Se puede observar así el funcionamiento de la máquina, ahora como motor.-
- VARIACIÓN del  $\cos \varphi$** : se invierte la secuencia del motor asíncrono (carga), y aumentamos la tensión de alimentación hasta la corriente nominal del auto transformador trifásico de alimentación (Variac). En estas condiciones el motor asíncrono le opone un par antagónico intentando frenar el motor síncrono ya que intenta girar en sentido contrario.
- Curvas en V**: Se estudia la relación entre la corriente de carga  $I$  y la de excitación  $I_{exc}$ , para carga constante.  
En el diagrama de - fig.12 - se observa que al crecer la excitación (cuya consecuencia es  $E_m$ ), la corriente comienza a disminuir, se hace mínima para  **$\cos \varphi = 1$**  y vuelve a aumentar cuando se hace capacitivo. Esta ley de variación es la que reproduce la característica  **$I = f(I_{exc})$** , llamada por su forma **curva en V**.



Se puede trazar una familia de curvas, una para cada estado de carga, así en la fig.13 se han trazado para plena carga (**Pc**), media carga (**1/2Pc**) y un cuarto de carga (**1/4 Pc**). Para bajos valores de excitación la máquina es inductiva (zona izquierda). Para **cos φ=1** la corriente es mínima, por consiguiente los mínimos determinan la curva de **cos φ = 1**.- Estos puntos se encuentran desplazados hacia la derecha porque a mayor carga más reacción de inducido, por lo tanto se necesita aumentar la excitación. Para valores grandes de excitación, la máquina es capacitiva (zona derecha). Para muy bajos valores de excitación, para cada estado de carga, llega a un punto que la fuerza de atracción magnética no es suficiente para mantener al rotor ligado al campo rodante, la máquina se **desengancha** y se detiene, estos puntos determinan el límite de estabilidad.

Un motor puede trabajar sub o sobreexcitado, para un mismo estado de carga (punto 1 ó 2 a 1/2 Pc), pero ante una sobrecarga ( $I_2 - I_1$ ) en el primer caso se detiene (punto 1') en cambio en el segundo caso solo pasa a un estado de carga mayor (punto 2').

**6. Conclusión:**

El motor sobreexcitado es más estable y presenta mejor  $\cos \varphi$ .-

En nuestra práctica relevaremos la curva para 1/4 de P.C. debido a que la carga del motor que producimos con el motor asincrónico la logramos variando la tensión a través de un autotransformador trifásico. La potencia de este último es nuestra limitación por cuanto se supera para otros valores de carga del motor.

**7. Lecturas efectuadas:**

$I_c [A]$	$I_{exc} [A]$	$U[V]$	$n[rpm]$	Situación
				Motor Subexcitado
				Motor Excit. Media
				Motor Sobreexcitado

Variando la excitación del motor síncrono, a par resistente constante (potencia constante), se observa la variación de la corriente de carga con la corriente de excitación "Curvas en V".

- a. **PAR DE RELUCTANCIA:** Desconectando ahora la excitación del campo rotórico del motor síncrono, con lo cual la F.e.m.  $E_0$  es nula, puede comprobarse que el par motor residual,



## ELECTROTECNIA

Laboratorio Experimental 2023

Trabajo Práctico N° 10B:

### ***Máquina Síncrona. Puesta en paralelo y funcionamiento como motor***

Alumno:.....

Comisión:.....

Grupo:.....

con su segundo término, debido a la diferencia de reactancias, de eje directo  $X_{sd}$  y en cuadratura  $X_{sc}$ , alcanza para vencer el par resistente que le ofrece el motor asíncrono el cual intenta girar en sentido opuesto. Es decir comprobaremos la importancia del Par de Reluctancia.

La expresión general del par vale:

$$M = \frac{3p}{\omega} \left[ \frac{E_0 \cdot U}{X_{sd}} \text{sen } \delta + \frac{1}{2} \frac{U^2 (X_d - X_c)}{X_d \cdot X_c} \text{sen} 2\delta \right]$$

Y como se dijo, si hacemos  $E_0=0$ , la expresión queda reducida al par de reluctancia, es decir:

$$M = \frac{3p}{\omega} \left( \frac{1}{2} \frac{U^2 (X_d - X_c)}{X_d \cdot X_c} \text{sen} 2\delta \right)$$

8. Cálculo y determinaciones:.....

.....

9. Comentarios y conclusiones o sugerencias:.....

.....