

UNIDAD V

HORMIGON ARMADO



**FACULTAD DE INGENIERÍA
UNIVERSIDAD NACIONAL DE CUYO**

Ing Civil Daniel Videla

1- HORMIGON ARMADO:

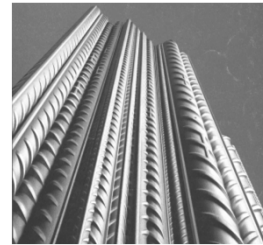
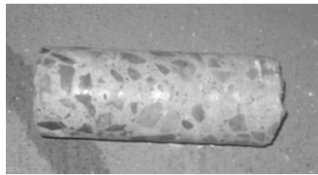
1-1 NORMATIVA:

- **CIRSOC 101-2005: “Reglamento argentino de cargas permanentes y sobrecargas mínimas de diseño para edificios y otras estructuras”.**
- **CIRSOC 201-2005: “Reglamento argentino de estructuras de hormigón”.**
- **INPRES-CIRSOC 103 PARTE II-2005: “Reglamento argentino para construcciones sismorresistentes – construcciones de hormigón”.**
- **CODIGO DE CONSTRUCCIONES SISMORRESISTENTES DE MZA'87.**

1-2 COMPONENTES DEL Hº Aº:

- **HORMIGON, MATERIAL ARTIFICIAL. CONSTITUIDO POR:**
 - CEMENTO
 - AGREGADO GRUESO (RIPIO)
 - AGREGADO FINO (ARENA)
 - AGUA

- **AL INCORPORAR ARMADURAS DE ACERO DE CUALQUIER TIPO: HORMIGON ARMADO.**



- Estos componentes, diseñados, detallados y construidos de una manera adecuada, se unen con la intención de que desde el punto de vista mecánico se logre un sólido único.
- El resultante posee propiedades mucho más ventajosas de las que poseen sus componentes, si actuaran en forma aislada.
- Los componentes individuales se unen en la misma obra de la que formarán parte.
- Lo cual el comportamiento final del elemento compuesto, dependerá no solamente de cómo se diseñó, sino también de cómo se construyó.



1-3 VENTAJAS:

- **FÁCILMENTE MOLDEABLE: EL Hº FRESCO SE ADAPTA A CUALQUIER FORMA DE ENCOFRADO (*TRABAJABILIDAD*).**
- **RESISTENTE AL FUEGO, EFECTOS CLIMÁTICOS Y DESGASTES MECÁNICOS (*RESISTENCIA*).**
- **ES APROPIADO PARA CONSTRUCCIONES MONOLÍTICAS (*MONOLITISMO*).**
- **ECONÓMICO, MATERIALES INERTES BARATOS COMO LA ARENA Y EL AGREGADO GRUESO (*ECONOMIA*).**
- **EN LA PRÁCTICA, NO REQUIERE MANTENIMIENTO. LAS ARMADURAS DEBEN ESTAR APROPIADAMENTE RECUBIERTAS PARA EVITAR LA OXIDACIÓN.**

1-4 DESVENTAJAS:

- **ELEVADO PESO PROPIO DE LA ESTRUCTURA.**
- **REDUCIDO AISLAMIENTO TÉRMICO.**
- **LAS MODIFICACIONES Y SU DEMOLICIÓN SON DIFÍCILES Y CARAS.**

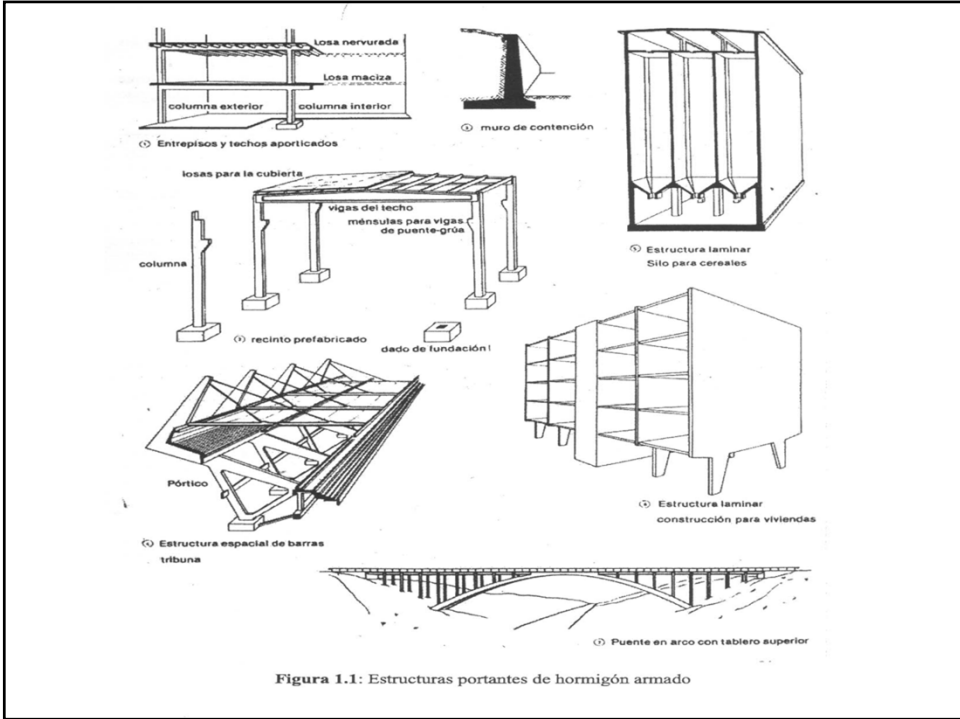
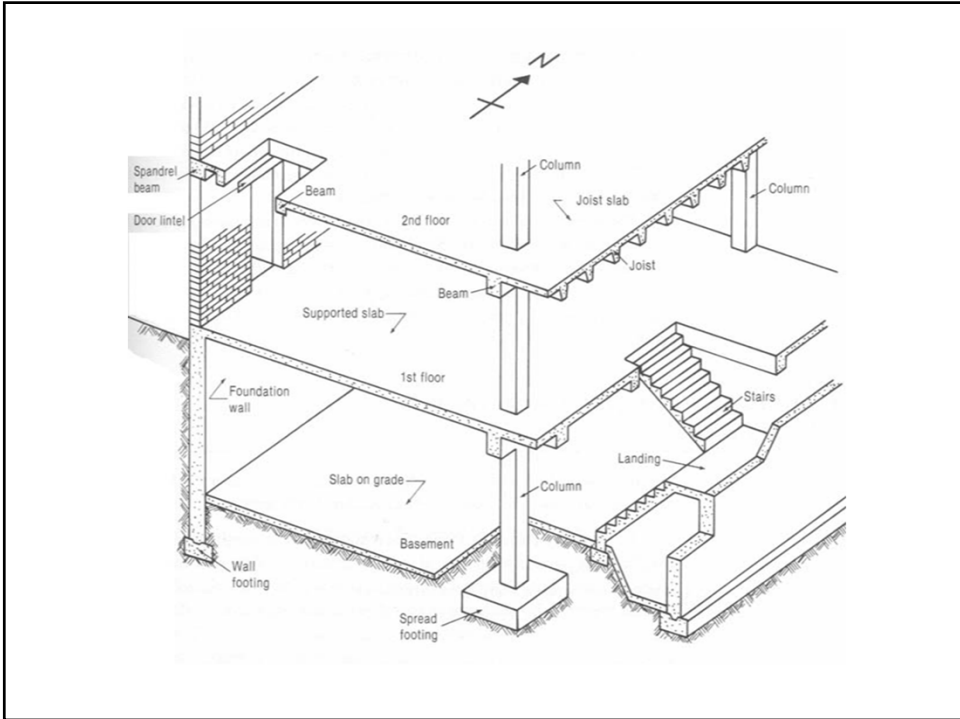


Figura 1.1: Estructuras portantes de hormigón armado



1-5 ELEMENTOS DE Hº Aº:

- LAS CONSTRUCCIONES DE Hº Aº, SE GENERAN POR COMPOSICIÓN DE ELEMENTOS SIMPLES.
- AL PRODUCIRSE EL FRAGÜE DEL MATERIAL (PASTA CEMENTICIA), SE COMPORTAN COMO UNA SOLA PIEZA MONOLITICA.
- PARA SU DISEÑO Y VERIFICACIÓN, BASTARÁ CON CONTROLAR GENERALMENTE, CADA ELEMENTO EN FORMA INDIVIDUAL.
- SIN OLVIDAR, QUE SE TRATA DE UNA PIEZA CONSTITUTIVA
 - DE UN CONJUNTO.

■ LOSAS MACIZAS: SIMPLES, CRUZADAS Y NERVURADAS

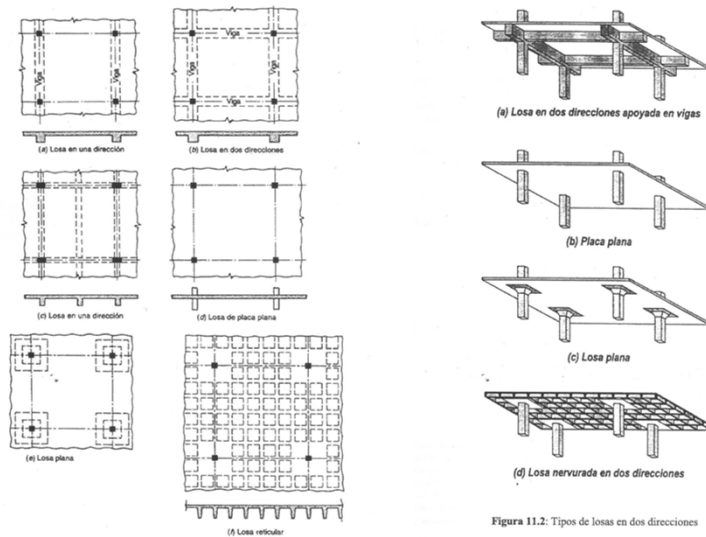
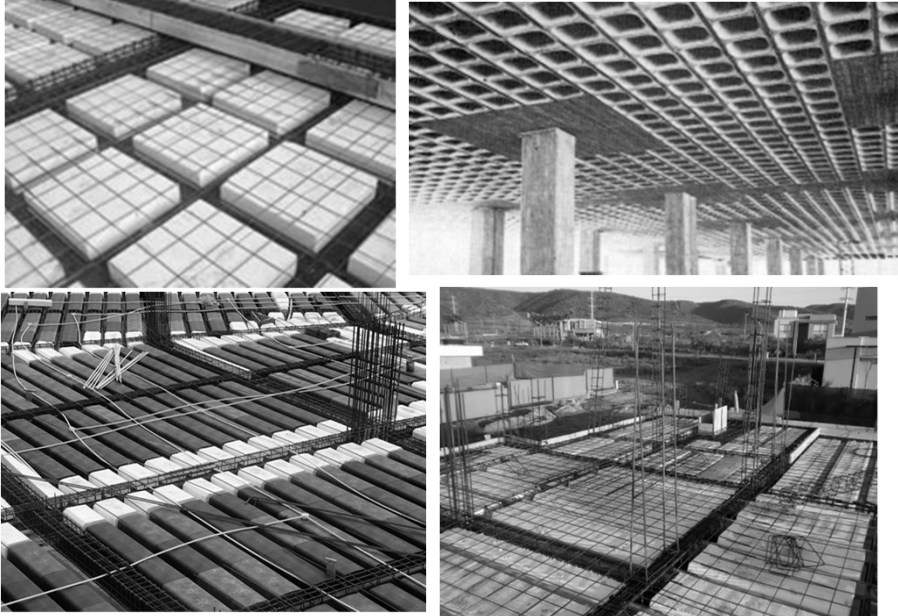


Figura 11.1: Tipos de losas estructurales

Figura 11.2: Tipos de losas en dos direcciones

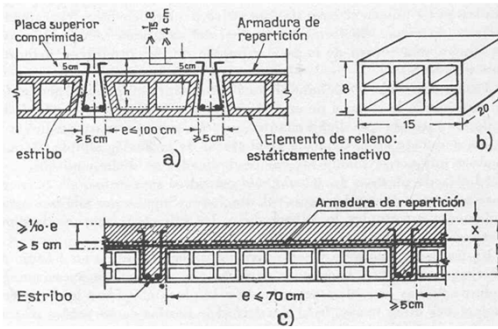
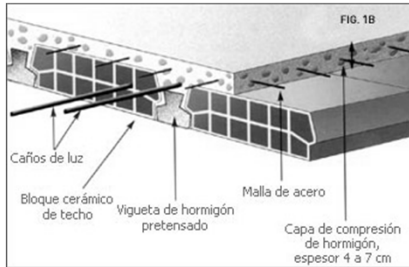
■ LOSAS MACIZAS: SIMPLES, CRUZADAS Y NERVURADAS



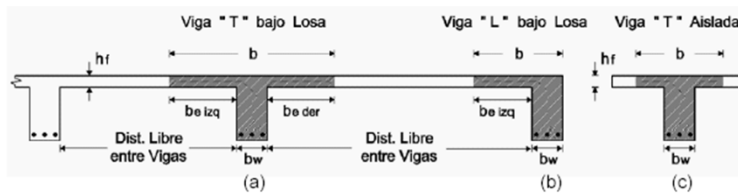
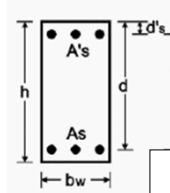
■ LOSAS MACIZAS: SIMPLES, CRUZADAS Y NERVURADAS



- LOSAS ALIVIANADAS
 - PREFABRICADAS
 - IN SITU
 - SIMPLE
 - CRUZADAS



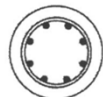
- VIGAS:
 - RECTANGULARES
 - VIGAS PLACAS



- **VIGAS:**
 - **RECTANGULARES**
 - **VIGAS PLACAS**



- **COLUMNAS:**
 - **SIMPLES**
 - **ZUNCHADAS**



Barras longitudinales y aros en espiral



Barras longitudinales y flejes transversales

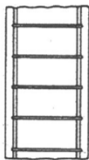
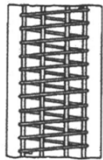


Figura 7.1: Columnas de hormigón armado

- BASES
 - RIGIDAS
 - FLEXIBLES

