

AISLACIONES PARA TECHOS

AISLACIONES HIDRÓFUGAS

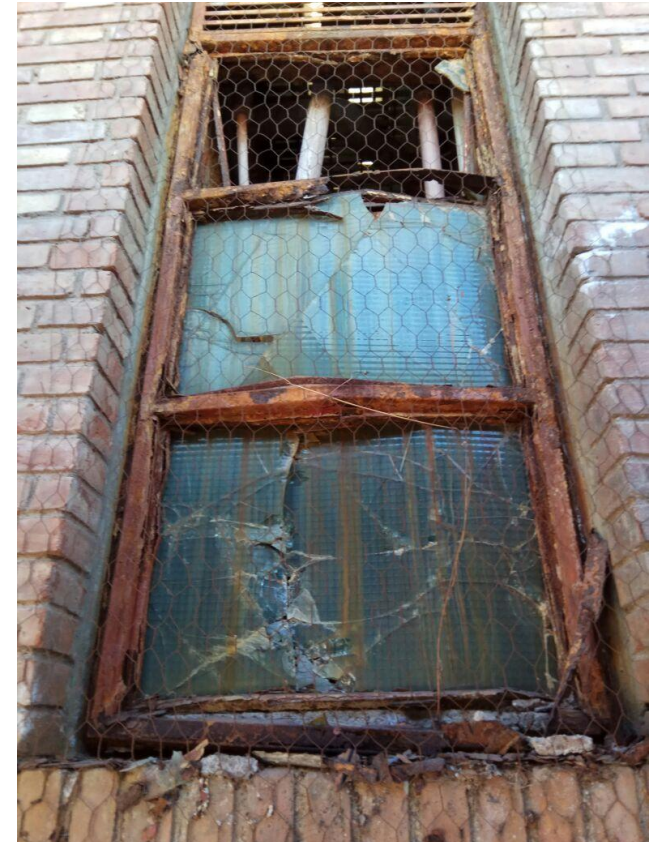
- La aislación hidrófuga de las construcciones es muy importante, por cuanto su falla produce normalmente, además de su propia destrucción, la de las aislaciones térmicas y acústicas.
- Afectan materiales, equipamientos, actividades productivas y las condiciones de confort y salubridad.
- Figuran como las fallas más frecuentes, se manifiestan en los dos primeros años de utilización de la impermeabilización y ocurren en detalles.

Humedad por filtraciones en la losa
y aparición de sales contenidas en el hormigón



AISLACIONES PARA TECHOS

AISLACIONES HIDRÓFUGAS



Manifestaciones de filtraciones en cubiertas y techos.

AISLACIONES HIDRÓFUGAS

MOTIVOS DE LAS FILTRACIONES

- Incorrecta ejecución de los trabajos de impermeabilización y/o una inadecuada utilización de los materiales
- En terrazas o techos planos generalmente tiene su origen en los movimientos de dilatación y contracción que sufren las losas al estar expuestas
- El estado de los desagües (válido también para cubiertas inclinadas), que la membrana entre bien en el conducto del desagüe y verificar que las babetas perimetrales estén bien resueltas y en buen estado
- En techos inclinados la obturación de las canaletas y los caños de bajadas
- Fallas en las uniones de techos con chimeneas, salidas de ventilación, etc.
- Fallas por las juntas de dilatación mal selladas

AISLACIONES HIDRÓFUGAS

HUMEDADES DE CONDENSACIÓN

Su manifestación característica son manchas difusas y presencia de moho, fundamentalmente en ambientes poco ventilados

Para que esto suceda tienen que confluír varios factores físicos:

presión de vapor suficientemente alta,

temperatura suficientemente baja,

ambas en la superficie o en el interior del cerramiento en un momento dado.



AISLACIONES HIDRÓFUGAS

SISTEMAS DE IMPERMEABILIZACIONES

Se clasifican en rígidos y flexibles:

Flexibles: es recomendable para cubiertas, por las grandes variaciones de temperatura.

Rígidos: es recomendable para muros (morteros y hormigones impermeables).

Según su colocación en:

- Asfálticos

fieltro asfáltico y asfalto (en caliente)

emulsión asfáltica y lana de vidrio

otros sistemas asfálticos (emulsión asfáltica con cargas minerales o polímeros)

-Polímeros sintéticos:

elastoméricos (soluciones Neoprene e Hypalón)

termoplásticos (emulsión acrílica)

AISLACIONES HIDRÓFUGAS

SISTEMAS CONSTRUCTIVOS

- En general se emplean cubiertas “calientes” (planas, inclinadas o curvas) compuestas por materiales yuxtapuestos, cuyo elemento estructural es de hormigón .
- Cubiertas “semi-frías” o “semi-ventiladas” son resueltas con impermeabilizaciones “flotantes” que se complementan con protecciones transitables.
- Cubiertas “frías” se denominan a las que cuentan con una cámara de aire ventilada. Las de materiales livianos con cielorraso se incluyen dentro de ellas.

AISLACIONES HIDRÓFUGAS

SISTEMAS PREFABRICADOS:

- Asfálticos

Membranas sin cobertura de aluminio se utilizan en cubiertas no transitables

Membranas con cobertura de aluminio se utilizan en cubiertas no transitables

Membranas con cobertura mineralizada se utilizan en techos transitables

Membranas asfáltica geotextil se utilizan en techos transitables

Membrana de asfalto compuesta con PVC (asfalto modificado)

-Polímeros sintéticos:

elastoméricos (membranas de Butil y EPDM)

termoplásticos (membranas de PVC y de Hypalon)

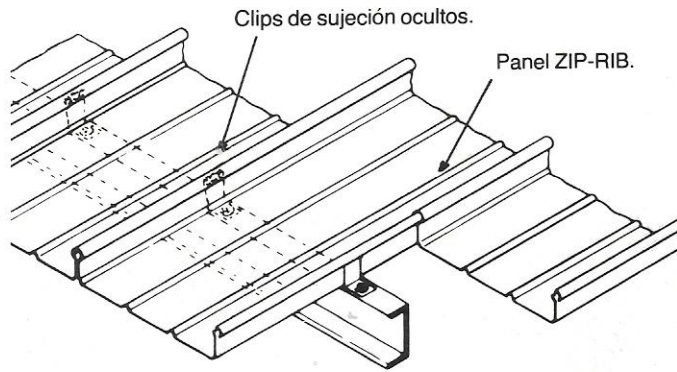
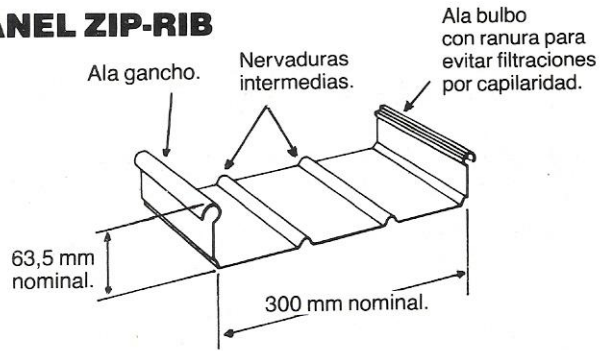
termofraguante (membranas de aglomerado de polietileno de alta densidad no tejido)



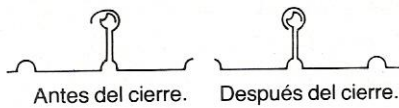
IMPERABILIZACIONES EN CUBIERTAS CON CHAPAS



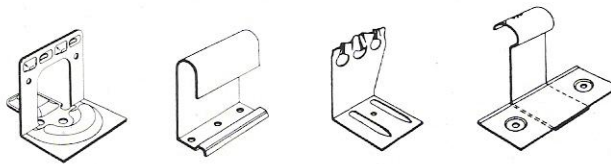
PANEL ZIP-RIB



ENSAMBLE ENTRE PANELES



CLIPS DE ANCLAJE



CARTA DE COLORES



IMPERABILIZACIONES EN CUBIERTAS CON TEJA PIZARRA



BARRERA DE VAPOR

- El fenómeno a controlar es la condensación del vapor de agua.
- El origen es la tendencia a equilibrar las presiones de vapor por difusión (transmisión del vapor del lugar de mayor presión al de menor presión) entre dos medios de características higrotérmicas distintas, atravesando los elementos constructivos que los separan.
-
- La barrera de vapor tiene como misión disminuir o anular la presión de vapor en los componentes del sistema que están detrás de ella
- La capacidad de un material como barrera de vapor se mide por su permeancia.

BARRERA DE VAPOR

Deben adecuarse según sea su aplicación:

- El espesor, condicionado a la textura del sustrato y separación entre juntas.
- Su elasticidad y resistencia a la tracción, para absorber deformaciones.
- Resistencia al tránsito y punzonamientos o impactos.
- Vida útil
- Ubicación, por cuanto debe ser aplicada en la cara más caliente.



Colación barrera de vapor con pintura asfáltica

BARRERA DE VAPOR

Los tipos de barrera de vapor que podemos encontrar, son:

- Películas de folio de aluminio (espesores de 0.06mm a 0.1mm) adheridos con asfaltos, siempre que estén bien resueltos los solapes.
- Láminas de polietileno (mínimo 150 micrones) que se solapan, y en longitud aproximada 20cm.
- Fielros asfálticos o fibras de vidrio saturados en asfalto, asfaltos de aplicación en caliente o en frío, solamente deberán utilizarse cuando la posibilidad de condensación intersticial sea mínima.
- Las pinturas filmógenas para puntos de unión entre paneles, pero no cuando se necesita una membrana continua.

COLOCACIÓN DE AISLACIONES EN CUBIERTAS



Aislación térmica

Barrera de vapor

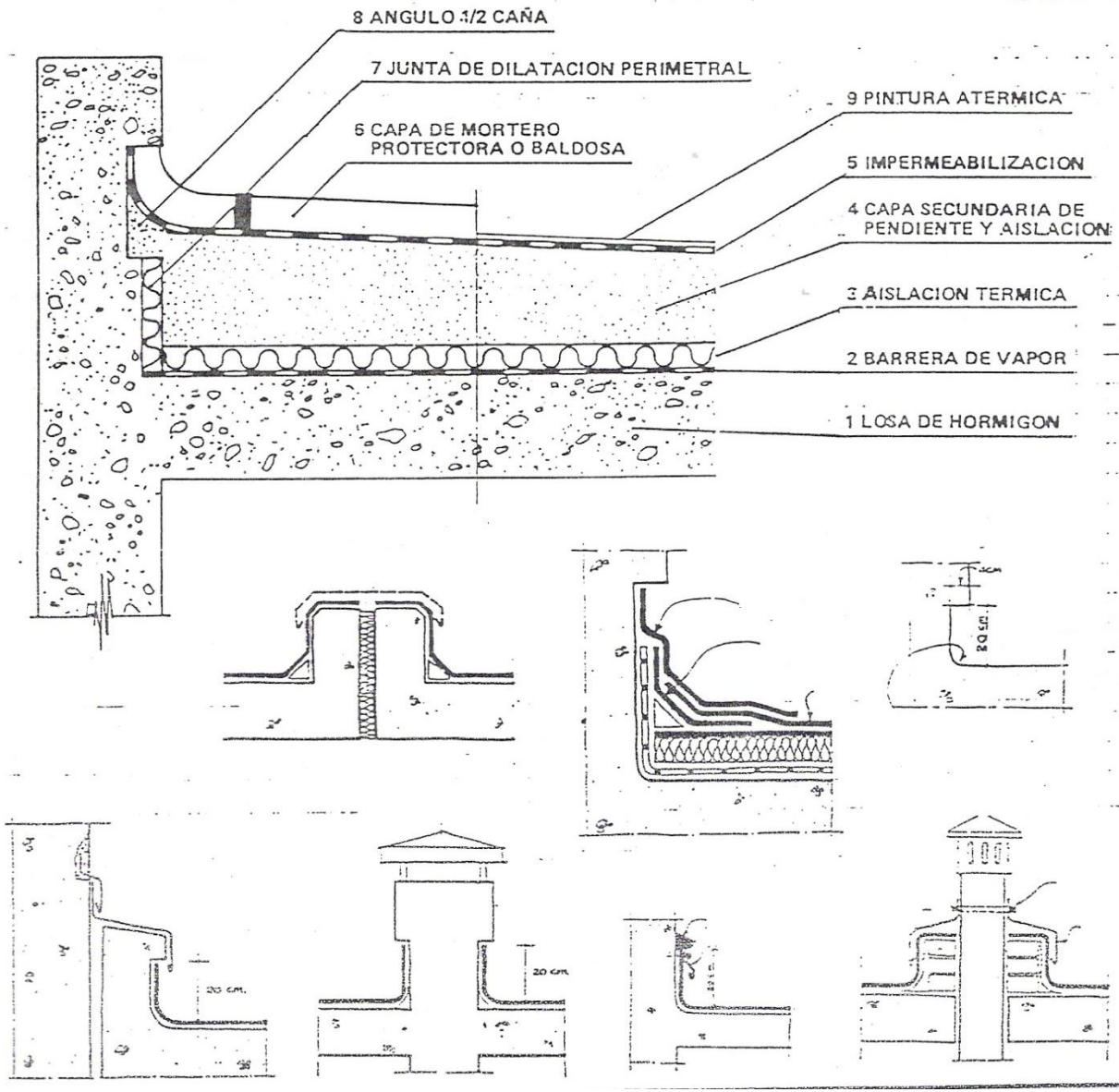
Aislación hidrófuga

AISLACIONES TÉRMICAS

- La aislación térmica es de gran importancia no sólo desde el punto de vista del confort y ahorro de energía, sino para evitar movimientos de la estructura por variaciones térmicas y aumentar la vida útil de los componentes.
- Se puede disponer la aislación térmica por debajo o por encima de la impermeabilización.
- Cuando se coloca la aislación térmica por encima de la impermeabilización se conoce como “invertido” (materiales aislantes térmicos de baja absorción), lo que permite que la capa impermeable funcione como barrera de vapor.
- Como aislante térmico para las cubiertas en nuestro medio en general se emplea poliestireno expandido o espuma rígida de poliuretano.

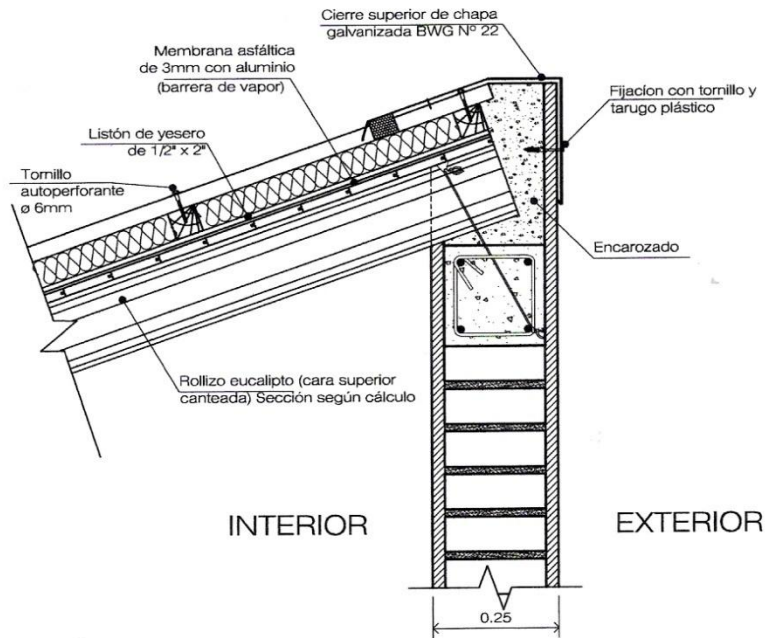
Detalles Singulares:

Impermeabilización sobre Losa Hormigón

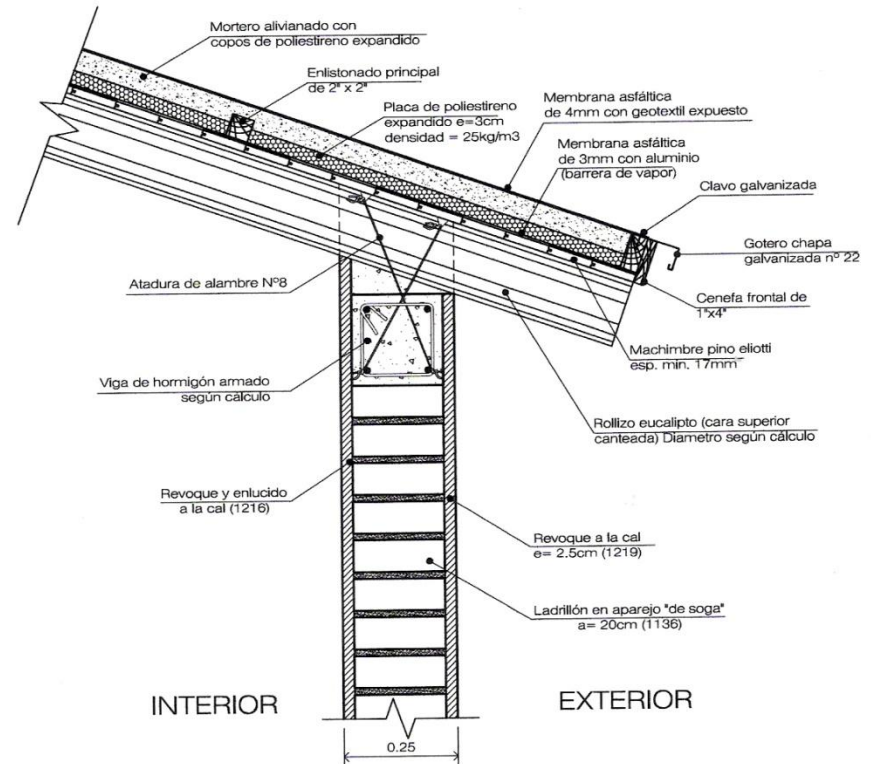


DETALLES DE AISLACIONES

DETALLE CUBIERTA DE TECHO METÁLICO (borde superior)



DETALLE CUBIERTA DE TECHO CON MEMBRANA ASFÁLTICA (alero)



APLICACIÓN POLIESTIRENO EXPANDIDO

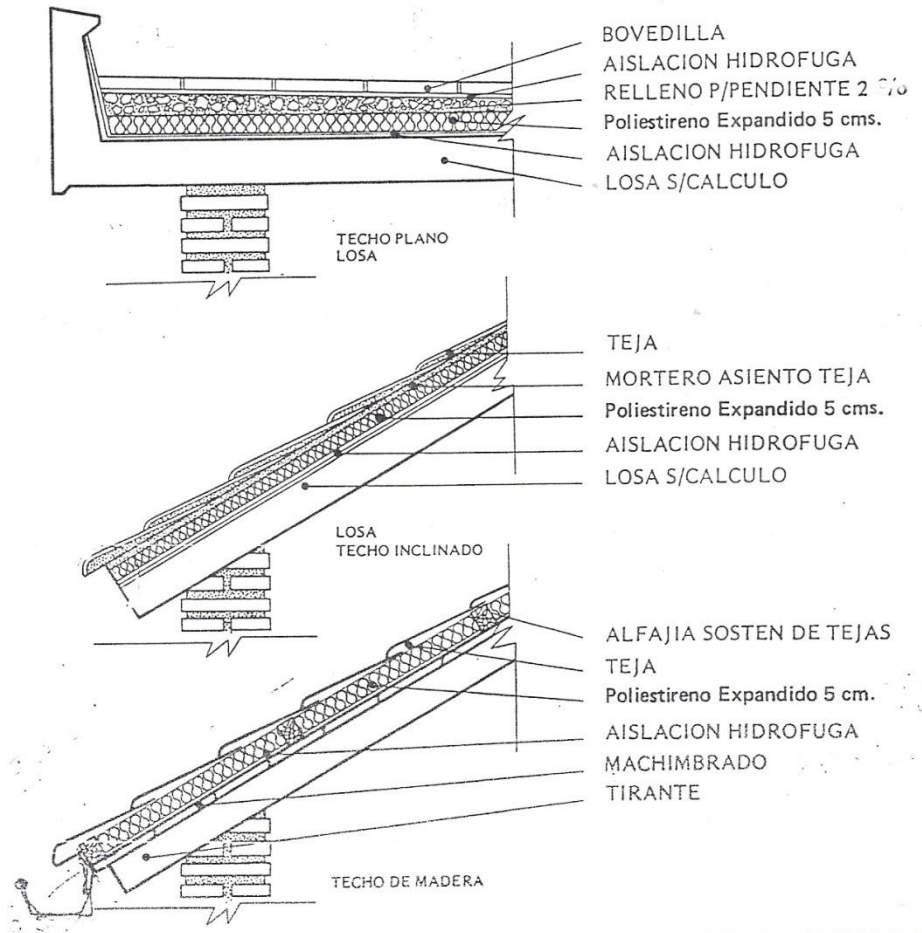


Tabla Comparativa para Materiales Aislantes

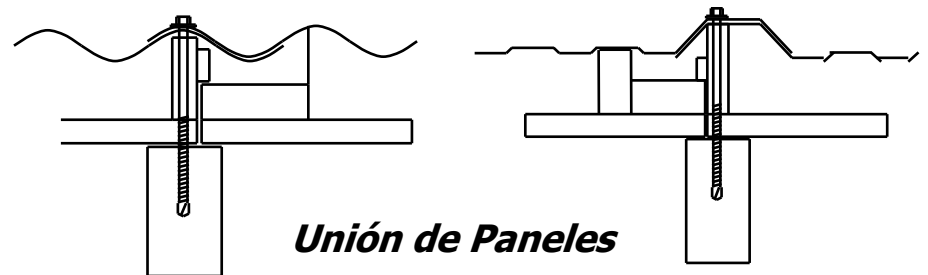
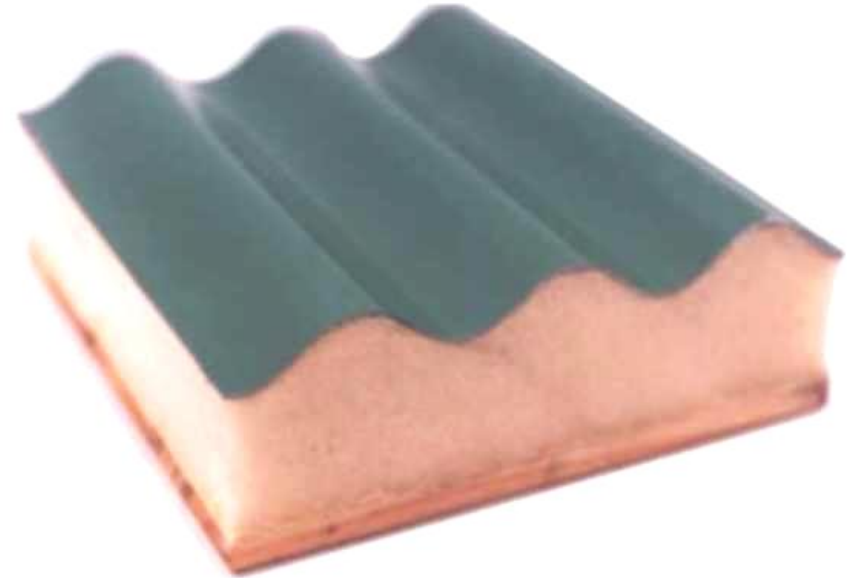
Material	Densidad Kg/m³	Conductividad Térmica W/mK(inicial 10°C)	Resistencia a la Compresión KPa (0,01 Kg/cm²)	Resistencia al Cizallamiento KPa (0,01 Kg/cm²)
Poliuretano	32	0.020	200	150
Espuma Fenólica	32	0.027	170	50
Poliestireno Extruído	32	0.027	300	170
Poliestireno Expandido	30	0.037	110	No aplica
Poliestireno Expandido	15	0.040	335	100
Vidrio Celular	125	0.041	700	150
Mineral / Fibra de Vidrio	20	0.045	No aplica	No aplica

APLICACIÓN DE AISLACIÓN TÉRMICA CON LANA MINERAL



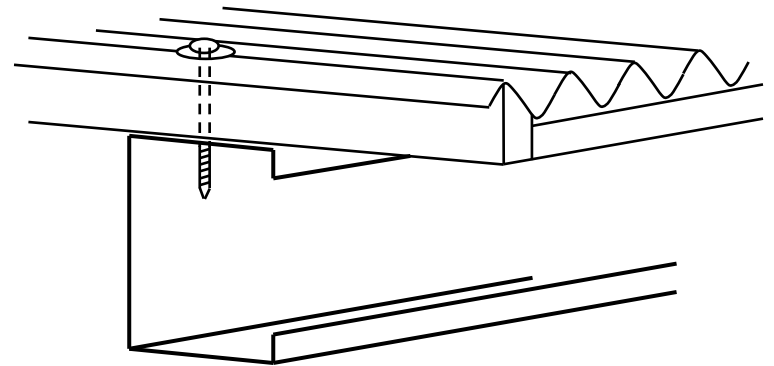
Panel tipo sandwich

- ▣ **Formato de chapa**
Trapezoidal, ancho útil 1.01 m
Sinusoidal, ancho útil 0,98 m
- ▣ **Tipo de chapa**
Globe color o Cincalum n° 24
- ▣ **Aislacion de poliuretano**
30 mm de espesor (a base de chapa)
- ▣ **Cielorraso de madera**
Machiembre de Pino $\frac{3}{4}$ x 6"
- ▣ **Largo máximo de panel**
42 pies (12,80 m)
- ▣ **Peso aproximado**
18 Kg/m²



Semipanel exterior

- **Formato de chapa**
 - Trapezoidal, ancho útil 1.01 m
 - Sinusoidal, ancho útil 0,98 m
- **Tipo de chapa**
 - Globe color o Cincalum n° 24
- **Aislacion de poliuretano**
 - 30 mm de espesor (a base de chapa)
- **Largo máximo de panel**
 - 42 pies (12,80 m)
- **Peso aproximado**
 - 12 Kg /m²



Fijación de Paneles a Perfil "C":

Semipanel interior

- **Cielorraso de madera**
Machihembre de Pino $\frac{3}{4}$ x 5"
- **Aislación de poliuretano**
30 mm de espesor
- **Ancho útil**
0,69 m
- **Longitudes**
8 pies (2,44 m)
9 pies (2,74 m)
- **Peso aproximado**
10-12 Kg./ m²



El semipanel está diseñado para permitir la colocación de chapas de diferentes modelos y tejas

RECOMENDACIONES

- Asegurar la continuidad de la aislación
- Aplicación sobre superficies limpias y lisas
- Evitar grietas o cuarteos de la aislación
- Usar hidrófugos de origen mineral
- Definir la capa aisladora en etapa de proyecto
- Preservar las armaduras de la estructura