



# Electrotecnia

Trabajo Práctico N° 5  
**Transformador:  
Resistencias y Relación de Transformación**

# 2023

## Objetivos:

- Determinar la resistencia de los devanados de un transformador por el método del voltímetro y amperímetro.
- Determinar la relación de transformación.
- Realizar Informe del Ensayo.-

## Consignas:

- El alumno debe presentar el trabajo impreso de la siguiente manera:
- Carátula con los datos del alumno y del grupo.
- Informe del Ensayo con los siguientes puntos:
  - a. Objetivo de la Práctica.
  - b. Fundamento Teórico.
  - c. Circuito utilizado.
  - d. Perspectiva del circuito con los instrumentos empleados.
  - e. Características de los instrumentos y/o elementos.
  - f. Maniobra Operativa.
  - g. Tabla de Valores Obtenidos.
  - h. Representación gráfica de los valores obtenidos.
  - i. Aplicaciones.
  - j. Precauciones a tener en cuenta.
  - k. Normas a consultar.
  - l. Síntesis y Conclusiones.

**APELLIDO Y NOMBRE:** \_\_\_\_\_

**APROBACIÓN:** \_\_\_\_\_

**FIRMA:** \_\_\_\_\_

**FECHA:** \_\_\_\_\_

**ELECTROTECNIA****Laboratorio Experimental 2023**

Trabajo Práctico N° 5:

**Transformador: Resistencias y Relación de Transformación**

Alumno:.....

Comisión:.....

Grupo:.....

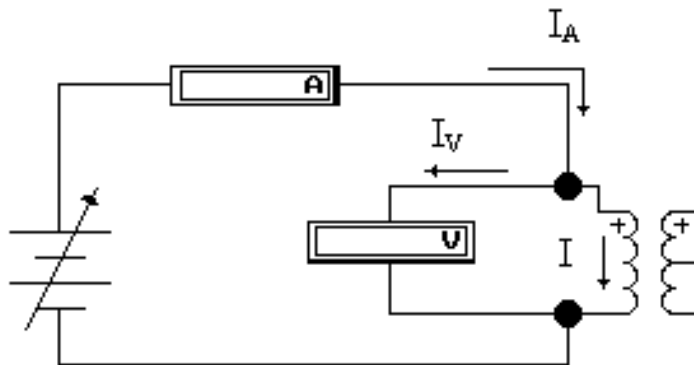
<b>ASIGNATURA:</b>		<b>CURSO:</b>		<b>SEMESTRE:</b>	
ELECTROTECNIA		3°		5°	
<b>ALUMNO</b>	FOTO	<b>NOMBRE Y APELLIDO:</b>			
		<b>Legajo N°:</b>	<b>ESPECIALIDAD:</b>	<b>AÑO:</b>	<b>GRUPO N°:</b>
			ING. INDUSTRIAL	2023	
<b>DOCENTES</b>	<b>Prof. Tit.</b>	Ing. Alejandro FARA			
	<b>J.T.P.</b>	Ing. José CORBACHO			
	<b>J.T.P.</b>	Ing. Orlando ROMERO			
	<b>J.T.P.</b>	Ing. David MOLINA			
	<b>Ayte Ad Honorem</b>				
<b>TRABAJO PRÁCTICO DE LABORATORIO N°</b>		<b>5</b>	<b>DENOMINACIÓN DEL PRÁCTICO:</b>		
			Transformador: Resistencias y Relación de Transformación		
			<b>OBJETIVOS:</b> Ver carátula		
<b>FECHA DE ENTREGA</b>		<b>REVISIÓN N°</b>	<b>FECHA</b>	<b>FIRMA</b>	
____/____/____		1°:	__/__/__		
		2°:	__/__/__		
		APROBACIÓN	__/__/__		
<b>INTEGRANTES DE LA COMISIÓN</b>					
1.-		6.-			
2.-		7.-			
3.-		8.-			
4.-		9.-			
5.-		10.-			
<b>OBSERVACIONES</b>				<b>FIRMA DOCENTE</b>	
.....					
.....				<b>REVISIÓN N°</b>	<b>FECHA</b>
.....				<b>REV. 2</b>	25/02/16
.....				<b>REV. 3</b>	24/02/20
.....				<b>REV. 4</b>	24/02/22
.....				<b>REV. 5</b>	01/08/23

**Parte A.-RESISTENCIA DE LOS DEVANADOS****1. Introducción:**

Este ensayo se realiza según lo establecido en la Norma IRAM 2018. La medición se efectúa sobre todos los arrollamientos y en todas las tomas para los distintos números de espiras del bobinado. Los métodos empleados son los siguientes:

**2. Método de caída de tensión:**

Se Utiliza una fuente de corriente continua, empleando voltímetro y amperímetro que se conectan como se indica en el esquema (conexión corta, adecuada para la medición de resistencias pequeñas).



La intensidad de la corriente no debe superar el 15% de la nominal del arrollamiento. Los conductores de unión del voltímetro deben ser independientes de los del circuito serie.

La medición se realiza en forma simultánea en ambos instrumentos cuando se ha alcanzado el régimen permanente, que en frío se aprecia por la estabilización del índice del instrumento. La resistencia se calcula por la ley de Ohm, adoptando el promedio de cuatro valores diferentes de la intensidad.

La medición se considera satisfactoria cuando los valores extremos no difieren entre sí en más del 0.3%. La resistencia se calcula por la ley de Ohm, adoptando el promedio de cuatro valores diferentes de la intensidad.

$$R = \frac{U}{I} = \frac{U}{I_A - I_V} = \frac{U}{I_A - \frac{U}{R_V}}$$

Este método se emplea para la medición de la resistencia de arrollamientos cuya intensidad nominal sea  $I_N \geq 1$  Amper.

**3. Método del puente de Wheathstone:**

Se utiliza para bobinados con intensidad nominal menor de 1A, aunque también se utiliza cuando es mayor de 1 A. Se puede medir con precisión resistencias de valores comprendidos entre  $1 \Omega < R < 1000 \Omega$ . Tiene la ventaja que la medición es más rápida y precisa al obtenerse directamente el valor de la resistencia cuando se equilibra el puente.

La precisión requerida para las mediciones de resistencia determina que el error total no debe superar el 0,1 % y 0,01 %.



## ELECTROTECNIA

Laboratorio Experimental 2023

Trabajo Práctico N° 5:

### ***Transformador: Resistencias y Relación de Transformación***

Alumno:.....

Comisión:.....

Grupo:.....

Si es necesario efectuar la corrección por la resistencia de los terminales de conexión al arrollamiento y de los conductores, debe utilizarse el puente doble de Thompson.

La determinación se realiza para todos los arrollamientos y en todas las tomas de conmutación, efectuando luego la referencia a 75°C.

Es decir que se tendrá:

#### **Bobinado Primario**

#### **Bobinado Secundario**

$$R_{1t^{\circ}C} = \frac{R_{1U} + R_{1V} + R_{1W}}{3} ; R_{2t^{\circ}C} = \frac{R_{2U} + R_{2V} + R_{2W}}{3}$$

$$R_{1(75^{\circ}C)} = R_{1(t^{\circ}C)} \cdot \frac{235 + 75}{235 + t^{\circ}C} ; R_{2(75^{\circ}C)} = R_{2(t^{\circ}C)} \cdot \frac{235 + 75}{235 + t^{\circ}C}$$



**E N S A Y O**

**A.-Método de la caída de tensión**

1) Objetivos de la práctica:

- 1.1 Alimentar con una fuente de C.C. el primario del transformador.
- 1.2 Medir la tensión aplicada.
- 1.3 Medir la intensidad de corriente.
- 1.4 Calcular la resistencia de los devanados.

2) Enumerar los instrumentos e identificar las características de los instrumentos y/o elementos utilizados, indicando, para cada uno:

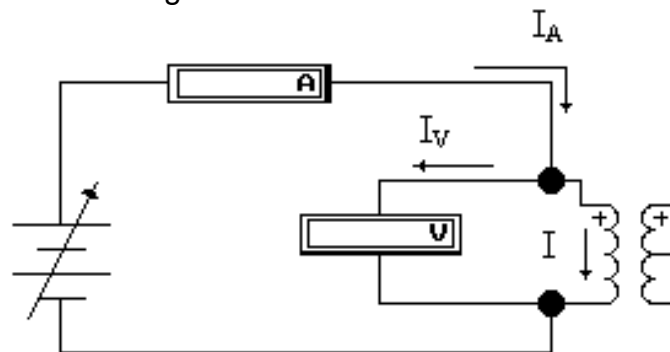
**Instrumentos:**

- ⇒ Magnitud que mide.....
- ⇒ Principio de funcionamiento.....
- ⇒ Rango o alcance.....
- ⇒ Tipo de corriente.....
- ⇒ Posición de trabajo.....
- ⇒ Tensión de prueba.....
- ⇒ Clase de exactitud.....
- ⇒ Otras características especiales.....
- ⇒ Dibujar los símbolos correspondientes.....

**Elementos:**

- ⇒ Denominación.....
- ⇒ Tensión de entrada .....
- ⇒ Tensión de salida .....
- ⇒ Corriente máxima .....
- ⇒ Potencia aparente .....

3) Armar el circuito eléctrico siguiente:



4) Maniobra operativa

.....  
.....

5) Tomar las lecturas.



# ELECTROTECNIA

Laboratorio Experimental 2023

Trabajo Práctico N° 5:

## ***Transformador: Resistencias y Relación de Transformación***

Alumno:.....

Comisión:.....

Grupo:.....

5.1 De voltímetro y amperímetro para la determinación del valor de la resistencia de los devanados

$$R = \frac{U}{I}$$

Dónde:

U: tensión de corriente continua aplicada al devanado del transformador.

I: intensidad de corriente que circula por el devanado del transformador.

R: resistencia del devanado del transformador.

6) Valores obtenidos

Valores Obtenidos		Valores calculados
U[V]	I[A]	R[ ε ]

7) Precauciones a tener en cuenta

\*Se debe previamente tener una idea aproximada de la resistencia a medir para no dañar el transformador de la fuente de alimentación.

\*En este ensayo no se tiene en cuenta el error que se comete en la medición por la conexión de los instrumentos.

\*Verificar los alcances de los instrumentos utilizados.

8) Aplicaciones

En función del valor de la resistencia y con el ensayo de corto circuito se pueden obtener las pérdidas en el Cu del transformador.

9) Conclusiones y Comentarios:.....

.....

**Parte B.-RELACIÓN DE TRANSFORMACIÓN**

## 1) Objetivo:

- Determinar la relación de transformación con distintas derivaciones.

La Norma IRAM N° 2104 indica la posibilidad; de aplicar los métodos siguientes: del voltímetro, del divisor patrón y del transformador patrón. Los dos últimos son métodos de comparación. En cuanto al primero, que es el que aplicaremos, requiere el uso de dos voltímetros conectados como muestra el esquema.

Se deben usar voltímetros clase 0,1 y con el transformador en vacío se aplica tensión senoidal a frecuencia nominal.

Se efectúan medidas para tensiones del 100 %  $U_n$ , 90 %  $U_n$ ; 80 %  $U_n$  y 70 %  $U_n$ ; con lecturas simultáneas en los dos voltímetros. Luego se intercambian los instrumentos, y se repiten las medidas con similares porcentajes de la tensión nominal en orden ascendente.

Para cada par de valores  $U_1$ ,  $U_2$ , se calcula la relación correspondiente:  $K_1 = \frac{U_1}{U_2}$  el

valor de la relación de transformación queda determinado con el promedio de los resultados obtenidos.

Si al intercambiar los voltímetros alguno de los valores de  $k_i$  difiere más del 1 % con respecto al obtenido con la conexión original, deben descartarse los valores y procederse a nuevos ensayos.



**ENSAYO**

1) Objetivos de la práctica:

- 1.1 Alimentar con una fuente de tensión variable alterna el primario del transformador.
- 1.2 Medir la tensión en el primario.
- 1.3 Medir de la tensión en el secundario.
- 1.4 Calcular la relación de transformación.

2) Enumerar los instrumentos e identificar las características de los instrumentos y/o elementos utilizados, indicando, para cada uno:

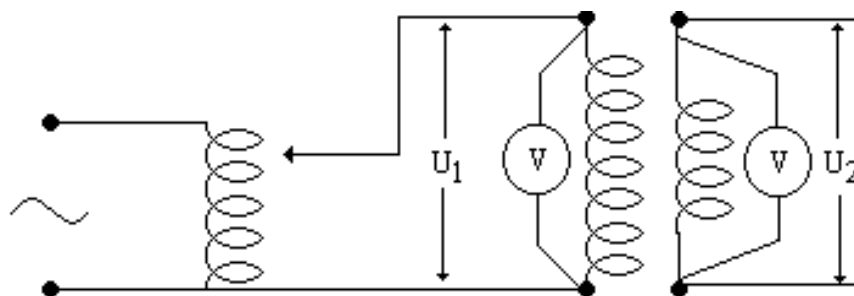
**Instrumentos:**

- ⇒ Magnitud que mide.....
- ⇒ Principio de funcionamiento.....
- ⇒ Rango o alcance.....
- ⇒ Tipo de corriente.....
- ⇒ Posición de trabajo.....
- ⇒ Tensión de prueba.....
- ⇒ Clase de exactitud.....
- ⇒ Otras características especiales.....
- ⇒ Dibujar los símbolos correspondientes.....

**Elementos:**

- ⇒ Denominación.....
- ⇒ Tensión de entrada .....
- ⇒ Tensión de salida .....
- ⇒ Corriente máxima .....
- ⇒ Potencia aparente .....

3) Armar el circuito eléctrico siguiente:



4) Maniobra operativa.

.....

Tomar las lecturas.

5.1 De los voltímetros del primario y secundario

5.2 Realizar los cocientes de ambas tensiones donde aproximadamente se cumple que:

$$\frac{U_1}{U_2} \cong \frac{N_1}{N_2} = k$$

Donde:

U1: tensión aplicada al primario del transformador.





## ELECTROTECNIA

**Laboratorio Experimental 2023**

Trabajo Práctico N° 5:

### ***Transformador: Resistencias y Relación de Transformación***

Alumno:.....

Comisión:.....

Grupo:.....

$U_2$ : tensión en el secundario del transformador.

$N_1$ : número de espiras del primario del transformador.

$N_2$ : número de espiras del secundario del transformador.

5) Valores obtenidos

#### Medición Descendente:

Porcentaje de la Tensión Nominal	Tensión del primario $U_1$ [V]	Tensión del secundario $U_2$ [V]	Relación de transformación $\frac{U_1}{U_2} \cong \frac{N_1}{N_2} = k$	Relación de transformación de chapa característica $k_p$	Error relativo porcentual
100					
90					
80					
70					
60					
50					
<b>Promedio</b>					

#### Medición Ascendente:

Porcentaje de la Tensión Nominal	Tensión del primario $U_1$ [V]	Tensión del secundario $U_2$ [V]	Relación de transformación $\frac{U_1}{U_2} \cong \frac{N_1}{N_2} = k$	Relación de transformación de chapa característica $k_p$	Error relativo porcentual
50					
60					
70					
80					
90					
100					
<b>Promedio</b>					

6) Precauciones a tener en cuenta

\*Se debe previamente tener una idea aproximada de la potencia aparente del transformador a ensayar y compararla con la de la fuente de tensión a usar en el ensayo.

\*Verificar los alcances de los instrumentos utilizados.

7) Aplicaciones

En todos los transformadores donde se desee conocer o verificar su relación de transformación.

8) Comentarios y conclusiones:.....