



Trabajo Práctico N° 6
Transformador: Ensayo de Vacío

Electrotecnia

2023

Objetivos:

- Determinar los parámetros de vacío de un transformador.
- Realizar Informe del Ensayo.-

Consignas:

- El alumno debe presentar el trabajo impreso de la siguiente manera:
- Carátula con los datos del alumno y del grupo.
- Informe del Ensayo con los siguientes puntos:
 - a. Objetivo de la Práctica.
 - b. Fundamento Teórico.
 - c. Circuito utilizado.
 - d. Perspectiva del circuito con los instrumentos empleados.
 - e. Características de los instrumentos y/o elementos.
 - f. Maniobra Operativa.
 - g. Tabla de Valores Obtenidos.
 - h. Representación gráfica de los valores obtenidos.
 - i. Aplicaciones.
 - j. Precauciones a tener en cuenta.
 - k. Normas a consultar.
 - l. Síntesis y Conclusiones.

APELLIDO Y NOMBRE: _____

APROBACIÓN: _____

FIRMA: _____

FECHA: _____



ELECTROTECNIA

Laboratorio Experimental 2023

Trabajo Práctico N° 6:

**Transformador:
Ensayo de Vacío**

Alumno:.....

Comisión:.....

Grupo:.....

ASIGNATURA: ELECTROTECNIA		CURSO: 3°		SEMESTRE: 5°	
ALUMNO	FOTO	NOMBRE Y APELLIDO:			
		Legajo N°:	ESPECIALIDAD: ING. INDUSTRIAL	AÑO: 2023	GRUPO N°:
DOCENTES	Prof. Tit.	Ing. Alejandro FARA			
	J.T.P.	Ing. José CORBACHO			
	J.T.P.	Ing. Orlando ROMERO			
	J.T.P.	Ing. David MOLINA			
	Ayte Ad Honorem				
TRABAJO PRÁCTICO DE LABORATORIO N°		6	DENOMINACIÓN DEL PRÁCTICO: Transformador: Ensayo de Vacío		
			OBJETIVOS: Ver carátula		
FECHA DE ENTREGA		REVISIÓN N°	FECHA	FIRMA	
___/___/___		1ª:	___/___/___		
		2ª:	___/___/___		
		APROBACIÓN	___/___/___		
INTEGRANTES DE LA COMISIÓN					
1.-		6.-			
2.-		7.-			
3.-		8.-			
4.-		9.-			
5.-		10.-			
OBSERVACIONES				FIRMA DOCENTE	
.....					
.....				REVISIÓN N°	FECHA
.....				REV. 3	24/02/20
.....				REV. 4	24/02/22
.....				REV. 5	01/08/23
.....					



1. GENERALIDADES

Los transformadores son máquinas eléctricas sin partes móviles que, por inducción electromagnética, transforman energía eléctrica de un circuito en energía eléctrica en otro u otros circuitos, a la misma frecuencia y con intensidad y tensión, en general, diferentes.-

Existen numerosos tipos constructivos; como los utilizados en los sistemas de distribución de energía eléctrica y otros, especiales y muy diferentes entre sí, como los utilizados en hornos eléctricos, instalaciones de señalización, medidas eléctricas, tracción eléctrica, formando parte de equipos electrónicos, etc.

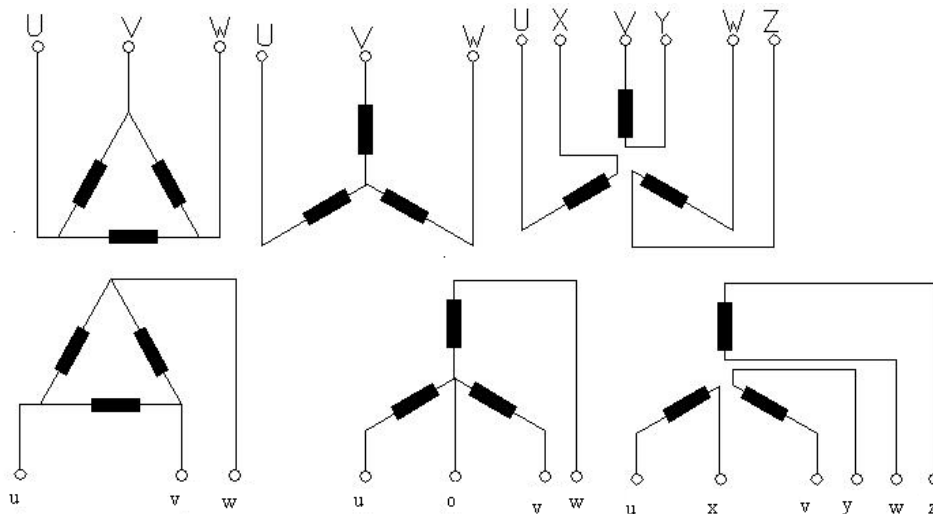
De acuerdo al medio en el que está dispuesto el núcleo y montaje de los arrollamientos, estas máquinas suelen clasificarse en: transformadores en aire; en baño de aceite u otro líquido aislante; y encapsulados o cerrados.-

En los primeros, los yugos del núcleo y los arrollamientos están a la vista; en los segundos están sumergidos en un recipiente (cuba del transformador) con líquido aislante cuya función es aumentar y preservar la rigidez dieléctrica y facilitar la refrigeración; y, los últimos, se construyen blindados en una caja rellena con material aislante sólido o bien directamente moldeados (material termoplástico, resina epoxi, etc.).-

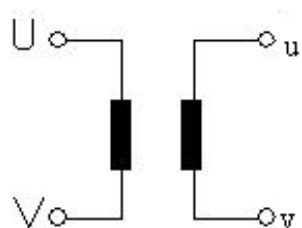
Denominación normalizada de los bornes de conexión

Letras mayúsculas, lado de mayor tensión. Letras minúsculas, lado de menor tensión. Neutro: letra 0.

TRANSFORMADORES TRIFÁSICOS



TRANSFORMADORES MONOFÁSICOS





ELECTROTECNIA

Laboratorio Experimental 2023

Trabajo Práctico N° 6:

***Transformador:
Ensayo de Vacío***

Alumno:.....

Comisión:.....

Grupo:.....

2. Características generales y accesorios

Este punto lo desarrollaremos refiriéndonos a los transformadores de potencia utilizados en media tensión; es decir, los instalados para servicio eléctrico de establecimientos industriales, grandes edificios y, en general, para alimentar redes de distribución de baja tensión. Por esto, se denominan transformadores de distribución.

Las tensiones nominales normalizadas son: primaria 13.200 V; secundaria 400/231 V. Las potencias: desde 25 hasta 1.000 k.V.A. Son trifásicos. También se construyen monofásicos y trifásicos de menor potencia.

Además poseen:

Conectores de tierra, conexión a tierra (de la cuba); Conmutador de tensión (generalmente $\pm 2,5\%$ y $\pm 5\% U_n$).

Mantenimiento

Vigilancia de la carga. No debe superar I_n . Se admiten sobrecargas transitorias. Control de la rigidez dieléctrica del aceite aislante.

Limpieza. Control pérdidas de aceite. Control toma de tierra. (Conexión de tierra).

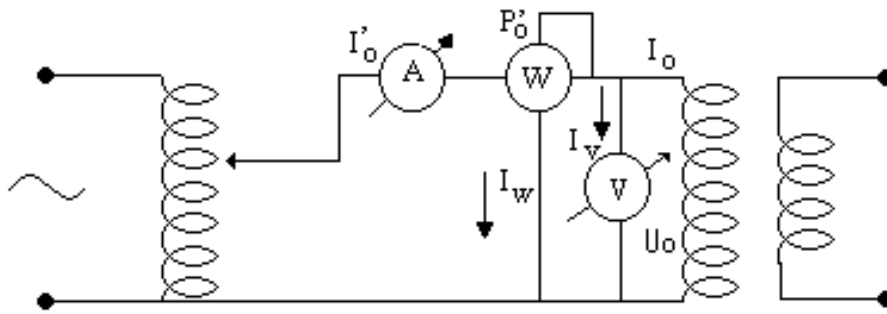
Paralelo de transformadores

- Igual relación de transformación, con las mismas tensiones.
- Si son de diferente potencia, la relación de las potencias nominales no debe ser superior a 3 : 1 .
- Las tensiones de cortocircuito porcentual $u_{cc}\%$ no deben diferir entre sí más de un 10 %.
- Deben conectarse en coincidencia de fases.
- Sí se trata de transformadores trifásicos han de coincidir los índices (números) de sus grupos de conexiones (para que coincidan también los ángulos de fase de las tensiones secundarias).

3. Ensayo en vacío

La Norma I.R.A.M. N° 2106 especifica que debe aplicarse tensión nominal, senoidal, de frecuencia nominal, preferentemente en el devanado de menor tensión. El otro devanado debe estar abierto.

Se disponen los instrumentos en la forma indicada en el esquema; deben ser de clase 0,5. Las conexiones voltimétricas deben estar del lado del transformador. Debe efectuarse corrección del error sistemático de medidas por el consumo o resistencia interna de los instrumentos.



$$I_0 = I'_0 - I_W - I_V = I'_0 - \frac{U_0}{R_W} - \frac{U_0}{R_V}$$

$$P_0 = P'_0 - P_W - P_V = P'_0 - \frac{U_0^2}{R_W} - \frac{U_0^2}{R_V}$$

La corriente de vacío, expresada en tanto por ciento de la intensidad nominal es:

$$I_0(\%) = \frac{I_0}{I_n} \cdot 100$$

Las pérdidas en el hierro correspondiente a las condiciones del ensayo son: $P_{Fe} = P_0 - I_0^2 \cdot R_1$

Como I_0 es muy pequeña, las pérdidas por efecto Joule en la resistencia del bobinado primario (transformador en vacío) serán despreciables; por ello: $P_{Fe} = P_0$. Las pérdidas en el hierro son iguales a las que tendrá el transformador en condiciones nominales de funcionamiento, ya que en vacío la tensión aplicada es la nominal U_n .

Las constantes de excitación o vacío, se obtienen:

$$Y_0 = \frac{I_0}{U_0} \quad ; \quad G_0 = \frac{P_0}{U_0^2} \quad ; \quad B_0 = \sqrt{Y_0^2 - G_0^2}$$

$$R_0 = \frac{|\vec{E}_1|}{I_h} \cong \frac{U_{1n}}{I_h} \cong \frac{U_0}{I_h}$$

$$X_0 = \frac{|\vec{E}_1|}{I_m} \cong \frac{U_{1n}}{I_m} = \frac{U_0}{I_m}$$



ELECTROTECNIA

Laboratorio Experimental 2023

Trabajo Práctico N° 6:

Transformador: Ensayo de Vacío

Alumno:.....

Comisión:.....

Grupo:.....

ENSAYO

1) Objetivos de la práctica:

- 1.1-Determinar la corriente de vacío $I_0\%$
- 1.2-Determinar las componentes de la corriente de vacío I_h e I_m .
- 1.3-Determinar las pérdidas en el Hierro P_{Fe} .-
- 1.4-Determinar la conductancia G_0 y la susceptancia B_0 .-

2) Enumerar los instrumentos e identificar las características de los instrumentos y/o elementos utilizados, indicando, para cada uno:

Instrumentos:

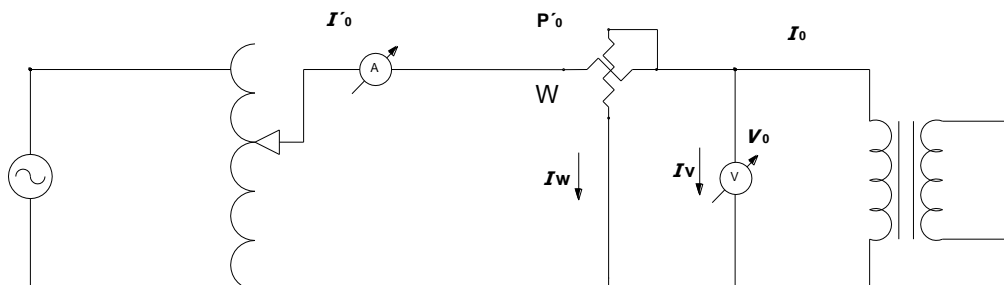
- ⇒ Magnitud que mide.....
- ⇒ Principio de funcionamiento.....
- ⇒ Rango o alcance.....
- ⇒ Tipo de corriente.....
- ⇒ Posición de trabajo.....
- ⇒ Tensión de prueba.....
- ⇒ Clase de exactitud.....
- ⇒ Otras características especiales.....
- ⇒ Dibujar los símbolos correspondientes.....
- ⇒ Resistencia interna según alcance.....

Elementos:

- ⇒ Denominación.....
- ⇒ Tensión de entrada
- ⇒ Tensión de salida
- ⇒ Corriente máxima
- ⇒ Potencia aparente

3) Armar el circuito eléctrico siguiente :

3.a Ensayo de un transformador monofásico

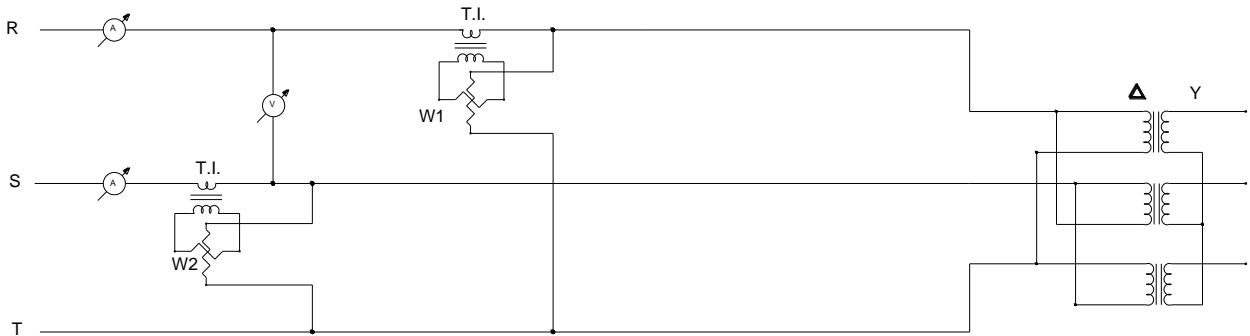


La constante de escala para la lectura del vatímetro es:

$$K_W = \frac{Alc. A. Alc. V}{n^\circ div}$$



3.b.- Ensayo del Transformador Trifásico



La constante de escala para la lectura de los vatímetros es:

$$K_W = \frac{Alc. A. K_{T.I.} \cdot Alc. V}{n^\circ div}$$

4) Maniobra operativa:

5) Tomar las lecturas.

5.1 Del amperímetro para la determinación del valor de la intensidad de corriente en el devanado del primario, I_0

5.2 Del voltímetro U_0 para regular la tensión nominal U_n de entrada el devanado primario mientras se mantiene a circuito abierto el otro devanado.

5.3 Del vatímetro para obtener el consumo en vacío del Transformador P_0

5.4 Calcular:

$$I_{0\%} = \frac{I_0}{I_n} \cdot 100 \quad \cos \varphi_0 = \frac{P_0}{U_0 \cdot I_0}$$

Donde:

$I_{0\%}$: valor relativo en % de la corriente de vacío.

$I_0[A]$: corriente de vacío.

$I_n [A]$: corriente de plena carga del lado al que se aplica la tensión de ensayo

$\cos \varphi_0$: factor de potencia en vacío.

Con respecto a las componentes de la corriente de vacío, tenemos:

$$I_h = I_0 \cdot \cos \varphi_0 = \frac{W_0}{U}$$

$$I_m = I_0 \cdot \text{sen} \varphi_0 = \sqrt{I_0^2 - I_h^2}$$

Donde:

I_h : corriente activa de pérdidas en el Fe.

I_m : corriente magnetizante.



ELECTROTECNIA

Laboratorio Experimental 2023

Trabajo Práctico N° 6:

Transformador: Ensayo de Vacío

Alumno:.....

Comisión:.....

Grupo:.....

$$Y_0 = \frac{I_0}{U_0} \quad ; \quad G_0 = \frac{P_0}{U_0^2} \quad ; \quad B_0 = \sqrt{Y_0^2 - G_0^2} \quad ; \quad R_0 \cong \frac{U_0}{I_h} \quad ; \quad X_0 = \frac{U_0}{I_m}$$

6) Valores obtenidos

U [V]	I_0 [A]	I_n [A]	I_0 %	W_0 [kW]	S [kVA]	$\cos \varphi_0$	I_h [A]	I_m [A]	Y_0 [S]	G_0 [S]	B_0 [S]

7) Precauciones a tener en cuenta:

*El ensayo debe hacerse entrando por el devanado primario o secundario de menor tensión.-

*La onda de tensión alterna debe ser sinusoidal y de frecuencia nominal.-

*Verificar los alcances de los instrumentos utilizados.-

8) Aplicaciones

-Determinación de las pérdidas en el Hierro del transformador.

-Determinación de la relación de transformación teórica.-

9) Comentarios y conclusiones:.....

.....