



Electrotecnia

Trabajo Práctico N° 9
Motor de Corriente Continua Variación de la Velocidad

2023

Objetivos:

- Obtener las curvas de variación de la velocidad n en función de la tensión U y de la corriente de excitación i_{ex} de un motor de corriente continua.
- Realizar Informe del Ensayo.-

Consignas:

- El alumno debe presentar el trabajo impreso de la siguiente manera:
- Carátula con los datos del alumno y del grupo.
- Informe del Ensayo con los siguientes puntos:
 - a. Objetivo de la Práctica.
 - b. Fundamento Teórico.
 - c. Circuito utilizado.
 - d. Perspectiva del circuito con los instrumentos empleados.
 - e. Características de los instrumentos y/o elementos.
 - f. Maniobra Operativa.
 - g. Tabla de Valores Obtenidos.
 - h. Representación gráfica de los valores obtenidos.
 - i. Aplicaciones.
 - j. Precauciones a tener en cuenta.
 - k. Normas a consultar.
 - l. Síntesis y Conclusiones.

APELLIDO Y NOMBRE: _____

APROBACIÓN: _____

FIRMA: _____

FECHA: _____



ELECTROTECNIA

Laboratorio Experimental 2023

Trabajo Práctico N° 9:

Motor de Corriente Continua. Variación de la Velocidad

Alumno:.....

Comisión:.....

Grupo:.....

ASIGNATURA:		CURSO:		SEMESTRE:	
ELECTROTECNIA		3°		5°	
ALUMNO	FOTO	NOMBRE Y APELLIDO:			
		Legajo N°:	ESPECIALIDAD:	AÑO:	GRUPO N°:
			ING. INDUSTRIAL	2023	
DOCENTES	Prof. Tit.	Ing. Alejandro FARA			
	J.T.P.	Ing. José CORBACHO			
	J.T.P.	Ing. Orlando ROMERO			
	J.T.P.	Ing. David MOLINA			
	Ayte Ad Honorem				
TRABAJO PRÁCTICO DE LABORATORIO N°		9	DENOMINACIÓN DEL PRÁCTICO:		
			Motor de Corriente Continua Variación de la Velocidad		
			OBJETIVOS: Ver carátula		
FECHA DE ENTREGA		REVISIÓN N°	FECHA	FIRMA	
____/____/____		1°:	__/__/__		
		2°:	__/__/__		
		APROBACIÓN	__/__/__		
INTEGRANTES DE LA COMISIÓN					
1.-		6.-			
2.-		7.-			
3.-		8.-			
4.-		9.-			
5.-		10.-			
OBSERVACIONES				FIRMA DOCENTE	
.....					
.....				REVISIÓN N°	FECHA
.....				REV. 3	24/02/20
.....				REV. 4	24/02/22
.....				REV. 5	01/08/23
.....					



ELECTROTECNIA

Laboratorio Experimental 2023

Trabajo Práctico N° 9:

Motor de Corriente Continua. Variación de la Velocidad

Alumno:.....

Comisión:.....

Grupo:.....

1. GENERALIDADES:

Se llama regulación de velocidad al cambio forzado de la velocidad o el control forzado de la misma. Este es un concepto distinto de la variación de velocidad por una causa o acción externa.

2. Máquinas e instrumentos utilizados: (describir las partes y datos nominales)

- a) Motor de corriente continua:.....
.....
- b) Motor Asíncrono Trifásico (para crear el par antagónico):.....
.....
- c) Auto transformador Trifásico $I_{máx} = \dots\dots$ (para alimentación del Motor Asíncrono)
- d) Rectificador de corriente alterna de estado sólido (alta intensidad).....
- e) Rectificador de corriente alterna de estado sólido (baja intensidad).....
- f) Auto transformadores monofásicos (dos para variar el campo y la tensión U_i).....
.....
- g) Voltímetro para U :.....
- h) Amperímetros varios para I_i , I_{ex} e I_m :.....
.....



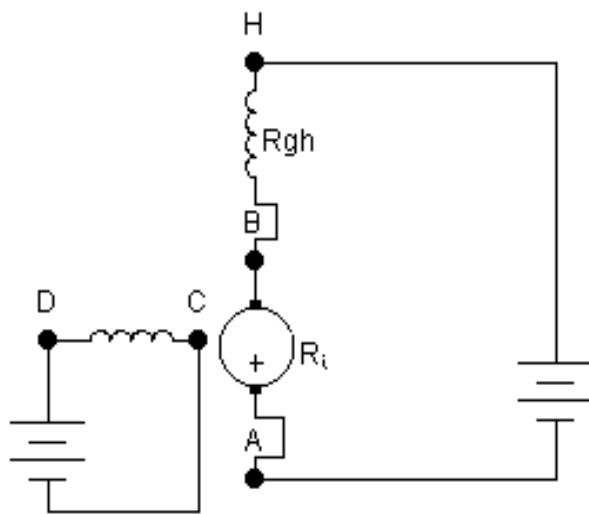
E N S A Y O

1. Objetivos de la práctica:

-Obtener las curvas de variación de la velocidad n en función de la tensión U y de la corriente de excitación I_{ex} de un motor de corriente continua.

2. Máquinas e instrumentos utilizados:

Para el caso de una máquina de excitación independiente, si U es la tensión de armadura, I_i la corriente de inducido o armadura y R_i la resistencia de armadura, el circuito esquemático es el siguiente.



La máquina de corriente continua se caracteriza por la posibilidad de variar fácilmente la velocidad ya que la misma es

$$n = \frac{U - R_i I_i}{K \cdot \Phi} \quad (1)$$

de donde pueden deducirse los tres procedimientos para regular la velocidad de giro, aunque, en la actualidad, los motores de inducción con paquetes de accionamiento de estado sólido, son muy competitivos con respecto a los motores de cc en aplicaciones de control de velocidad.

3. Ensayos:

Se pueden realizar tres ensayos a partir de la expresión de la velocidad:

- a) Variación de la velocidad n en función de la tensión U_A
- b) Variación de la velocidad n en función de la corriente de excitación I_{ex} (o sea el Φ)
- c) Variación de la velocidad n en función de la resistencia de inducido R_i

Desarrollaremos solo los dos primeros casos, ya que no contamos con resistencias adecuadas para variar la resistencia del inducido.

3.1. Variación de la velocidad en función de la **tensión** aplicada

Una forma de control de velocidad tiene que ver con el cambio de la tensión aplicada al inducido del motor, *sin cambiar la tensión aplicada al campo*. Para este tipo de control se necesita una conexión semejante a la del esquema. En efecto, el motor debe ser *excitado* externamente para realizar el control de la tensión del inducido independientemente del campo.



ELECTROTECNIA

Laboratorio Experimental 2023

Trabajo Práctico N° 9:

Motor de Corriente Continua. Variación de la Velocidad

Alumno:.....

Comisión:.....

Grupo:.....

Para la ejecución de este ensayo utilizaremos dos auto transformadores monofásicos con los rectificadores de C.A. adecuados y con ellos manipularemos la tensión de alimentación al inducido del motor U y la tensión del bobinado de campo, es decir la I_{ex} .

Se empleará un motor asincrónico trifásico, como carga del motor de C.C., accionado por un Auto transformador trifásico.

Puede resumirse así el comportamiento de causa y efecto en este método de control de la velocidad:

1.-Un aumento de U aumenta $I_i = \frac{U \uparrow - E}{R_i}$

2.-Al aumentar I_i aumenta $\tau_{ind} = K\Phi I_i \uparrow$

3.-El aumento de τ_{ind} hace que $\tau_{ind} > \tau_{carga}$, aumentando w

4.-El aumento de w aumenta $E = K\Phi.w \uparrow$

5.-El aumento de E disminuye $I_i = \frac{U - E \uparrow}{R_i}$

6.-La disminución de I_A reduce τ_{ind} hasta que $\tau_{ind} = \tau_{carga}$ a una mayor velocidad w .

En el siguiente gráfico cartesiano se han representado el par motor y el par resistente en función de la velocidad del motor. Comenzamos por analizar una situación tal como la 1, donde el momento útil resulta ser mayor al par resistente, es decir:

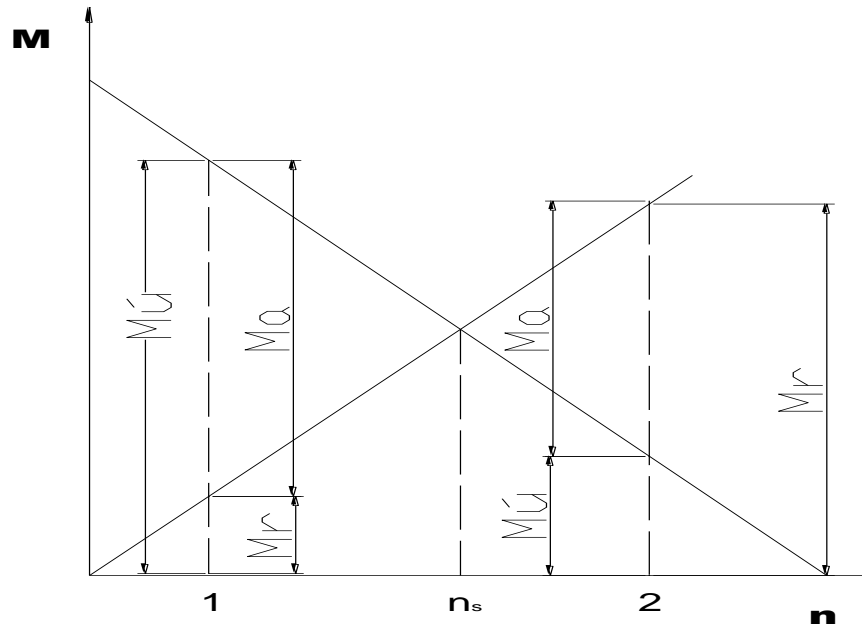
$$M_u - M_r > 0$$
$$M_u - M_r = M_a$$

Por lo que aparecerá un momento acelerador que llevará la máquina a un estado de velocidad mayor, y de acuerdo a la expresión 4 la f.e.m. también crecerá porque el flujo permanece constante. Al aumentar la f.e.m. la corriente del inducido dada por la 1 disminuirá por lo que el par motor según la 2 disminuirá hasta que se iguale al par resistente a la velocidad de servicio n_s .

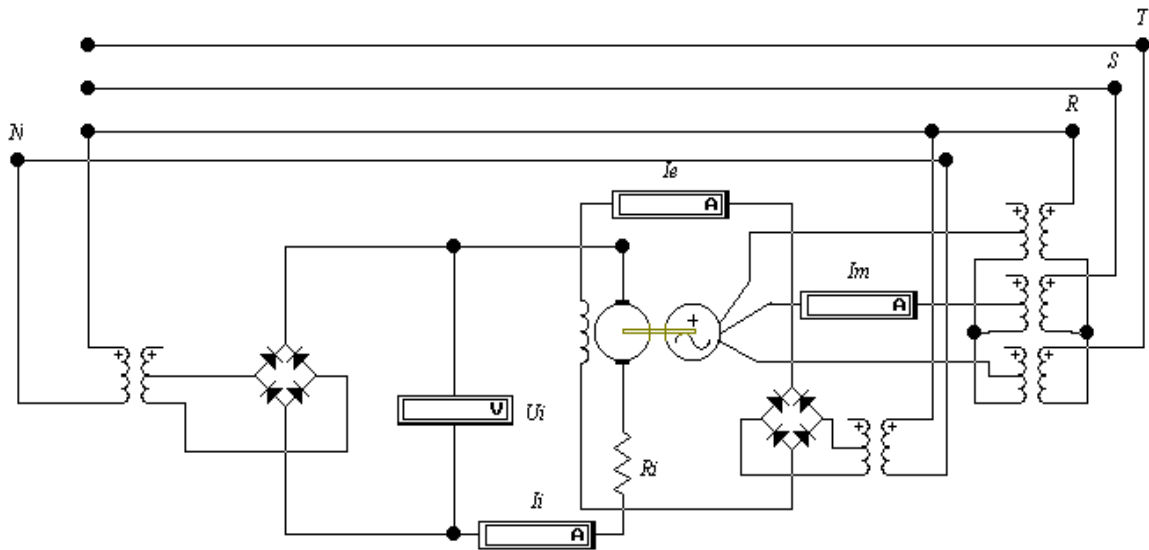
En la condición 2 del gráfico el momento útil es inferior al momento resistente, es decir:

$$M_u - M_r < 0$$
$$M_u - M_r = M_a$$

Pero el momento acelerador será $M_a < 0$ Es decir la máquina se desacelera. De esta forma por la expresión 4 la f.e.m. disminuye y por la expresión 1 la corriente de inducido aumentará, y entonces el momento útil de la máquina también lo hará según la 2. Hasta que se iguale a la velocidad de servicio n_s con el par resistente. En la gráfica la caída del momento útil se ha exagerado, para facilitar su comprensión, sin embargo en estos motores excitados en derivación o con excitación independiente la caída del momento es muy rígida y prácticamente permanece constante.



3.1.1. Circuito esquemático utilizado:



3.1.2. Valores obtenidos:

U[V]	<i>n</i>[r.p.m.]	I[A]	<i>I</i>_{ex} [A]

3.2. Variación de la velocidad en función del flujo



ELECTROTECNIA

Laboratorio Experimental 2023

Trabajo Práctico N° 9:

Motor de Corriente Continua. Variación de la Velocidad

Alumno:.....

Comisión:.....

Grupo:.....

Para este caso haremos uso del auto transformador monofásico de campo, con el cual se podrá variar la I_{ex} del motor. Cuanto menor sea el flujo Φ , mayor será la velocidad para una cierta U . El límite en este sentido estaría en el caso de que $R_r = \infty$ o sea, en que se abriese el circuito de excitación, lo cual daría un flujo nulo y de acuerdo a (1) una velocidad infinita. Esto debe evitarse, por un lado, debido a las condiciones mecánicas de equilibrio y rozamiento del rotor, que no soportaría tan altas velocidades, y por otra parte a que la intensidad por el inducido tomaría valores muy elevados que podrían deteriorar o destruir los devanados correspondientes. Es por eso que el arranque del motor debe hacerse con cuidado, evitando ***arrancar sin excitación, con la existencia sólo del magnetismo remanente de los polos.***

3.2.1. Valores obtenidos

U[V]	<i>n[r.p.m.]</i>	I[A]	I_{ex} [A]

4. Comentarios y sugerencias:

.....

.....