



## Electrotecnia

### Arranques y Frenado de un Motor Trifásico Asincrónico: con Lógica Cableada y PLC, por Resistencias Rotóricas, arranque KUSA, frenado por C.C.

# 2023

#### Objetivos:

- Afianzar los conocimientos teóricos vinculados con los accionamientos mediante motores eléctricos.
- Conocer los aspectos constructivos, protección, borneras y alternativas de conexión de los motores eléctricos trifásicos.
- Conocer los principales métodos de arranque y las protecciones eléctricas de los motores.
- Arrancar con tensión reducida un motor asincrónico trifásico.
- Frenar con C.C. un Motor Trifásico Asincrónico.
- Realizar Informe del Ensayo.-

#### Consignas:

- El alumno debe presentar el trabajo impreso de la siguiente manera:
- Carátula con los datos del alumno y del grupo.
- Informe del Ensayo con los siguientes puntos:
  - a. Objetivo de la Práctica.
  - b. Fundamento Teórico.
  - c. Circuito utilizado.
  - d. Perspectiva del circuito con los instrumentos empleados.
  - e. Características de los instrumentos y/o elementos.
  - f. Maniobra Operativa.
  - g. Tabla de Valores Obtenidos.
  - h. Representación gráfica de los valores obtenidos.
  - i. Aplicaciones.
  - j. Precauciones a tener en cuenta.
  - k. Normas a consultar.
  - l. Síntesis y Conclusiones.

**APELLIDO Y NOMBRE:** \_\_\_\_\_

**APROBACIÓN:** \_\_\_\_\_

**FIRMA:** \_\_\_\_\_

**FECHA:** \_\_\_\_\_



**ELECTROTECNIA**

**Laboratorio Experimental 2023**

Trabajo Práctico N° 11:  
**Arranques y Frenado de un Motor Trifásico Asíncronico: con Lógica Cableada y PLC, por Resistencias Rotóricas, arranque KUSA, frenado por C.C.**

Alumno:.....

Comisión:.....

Grupo:.....

<b>ASIGNATURA:</b>		<b>CURSO:</b>		<b>SEMESTRE:</b>	
ELECTROTECNIA		3°		5°	
<b>ALUMNO</b>	FOTO	<b>NOMBRE Y APELLIDO:</b>			
		<b>Legajo N°:</b>	<b>ESPECIALIDAD:</b>	<b>AÑO:</b>	<b>GRUPO N°:</b>
			ING. INDUSTRIAL	2023	
<b>DOCENTES</b>	<b>Prof. Tit.</b>	Ing. Alejandro FARA			
	<b>J.T.P.</b>	Ing. José CORBACHO			
	<b>J.T.P.</b>	Ing. Orlando ROMERO			
	<b>J.T.P.</b>	Ing. David MOLINA			
	<b>Ayte Ad Honorem</b>				
<b>TRABAJO PRÁCTICO DE LABORATORIO N°</b>		<b>11</b>	<b>DENOMINACIÓN DEL PRÁCTICO:</b>		
			Arranques y Frenado de un Motor Trifásico Asíncronico: con Lógica Cableada y PLC, por Resistencias Rotóricas, arranque KUSA, frenado por C.C.		
			<b>OBJETIVOS:</b> Ver carátula		
<b>FECHA DE ENTREGA</b>		<b>REVISIÓN N°</b>	<b>FECHA</b>	<b>FIRMA</b>	
___/___/___		1°:	___/___/___		
		2°:	___/___/___		
		<b>APROBACIÓN</b>	___/___/___		
<b>INTEGRANTES DE LA COMISIÓN</b>					
1.-		6.-			
2.-		7.-			
3.-		8.-			
4.-		9.-			
5.-		10.-			
<b>OBSERVACIONES</b>			<b>FIRMA DOCENTE</b>		
.....					
.....			<b>REVISIÓN N°</b>		<b>FECHA</b>
.....			REV. 3		24/02/20
.....			REV. 4		24/02/22
.....			REV. 5		01/08/23
.....					



Trabajo Práctico N° 11:

***Arranques y Frenado de un Motor Trifásico Asíncronico: con Lógica Cableada y PLC, por Resistencias Rotóricas, arranque KUSA, frenado por C.C.***

Alumno:.....

Comisión:.....

Grupo:.....

## I. Arranque Y/ $\Delta$ de un Motor Trifásico con Lógica Cableada

### 1. Objetivos:

- 1.1. Afianzar los conocimientos teóricos vinculados con los accionamientos mediante motores eléctricos.
- 1.2. Conocer los aspectos constructivos, protección, borneras y alternativas de conexión de los motores eléctricos trifásicos.
- 1.3. Conocer los principales métodos de arranque y las protecciones eléctricas de los motores.
- 1.4. Arrancar con tensión reducida un motor asíncronico trifásico.

### 2. Arranque estrella-triángulo

Una situación similar a la del método de arranque por auto transformador, se obtiene en el arranque estrella-triángulo. Tanto la intensidad de la corriente de arranque  $I_{Arr}$  como el par de arranque  $M_{Arr}$  se reducirán en una proporción fija, la misma para los dos, sin necesidad de utilizar componentes adicionales de precio elevado. Para ello sólo se precisan conmutadores especiales o contactores.

El devanado del estator se conecta primero en estrella y después en triángulo. En la conexión en estrella cada devanado se encontrará sometido a una tensión  $\frac{U_L}{\sqrt{3}}$  y en la conexión en triángulo, a una tensión  $U_L$ . La corriente que circula por cada uno de los devanados en la conexión en triángulo será  $\sqrt{3}$  veces más intensa que en la conexión en estrella. En la conexión en estrella las corrientes que circulan por cada uno de los devanados serán las mismas que las consumidas por el motor ( $I_Y = I_f$ ) En la conexión en triángulo la intensidad de línea será  $\sqrt{3}$  veces mayor que la de las corrientes que circulan por los devanados ( $I_\Delta = \sqrt{3} \cdot I_f$ ). Por tanto, si comparamos las intensidades de las corrientes de línea en ambas conexiones vemos que  $I_\Delta = \sqrt{3} \cdot \sqrt{3} \cdot I_Y$ ;  $I_\Delta = 3 \cdot I_Y$ . La Intensidad de la corriente de arranque del motor de rotor en jaula de ardilla conectado en estrella vale sólo un tercio de la que consume conectado en triángulo.

Como la tensión de los devanados conectados en estrella vale  $\frac{U_L}{\sqrt{3}}$  y conectados en triángulo vale

$U_L$ , el par para la conexión en estrella será sólo  $\left(\frac{1}{\sqrt{3}}\right)^2 = \frac{1}{3}$  del valor en la conexión en triángulo.

El par de arranque del rotor en jaula de ardilla conectado en estrella vale tan sólo un tercio del par en la conexión triángulo.

Ejemplo: Cuando se indican dos tensiones, el valor más pequeño, generalmente el primer número, indica la tensión de diseño del bobinado de fase. Este primer número es para la conexión triángulo y el segundo para conexión estrella.



## ELECTROTECNIA

Laboratorio Experimental 2023

Trabajo Práctico N° 11:

**Arranques y Frenado de un Motor Trifásico Asíncronico: con Lógica Cableada y PLC, por Resistencias Rotóricas, arranque KUSA, frenado por C.C.**

Alumno:.....

Comisión:.....

Grupo:.....

Indicación de chapa	Tensión de Servicio ( $U_L$ )	Arranque Directo	Arranque Y- $\Delta$
220/380 V	220 V	220 $\Delta$	220 $\Delta$
	380 V	380 Y	----
380/660 V ó 380V ( $\Delta$ )	380 V	380 $\Delta$	380 $\Delta$
	660V	660 Y	----

A la red de 380 V se conectan sólo los motores con tensión nominal de 380 V o bien 380 V/660 V.

## II. Arranque Y/ $\Delta$ de un Motor Trifásico con P.L.C.

### 1. Objetivos:

-Realizar el arranque de un motor asíncronico trifásico utilizando el método de tensión reducida Estrella-Triángulo, a través de un Controlador Lógico Programable (P.L.C.) para visualizar los beneficios y diferencias sobre la lógica cableada.

### 2. Generalidades

#### 2.1 Lógica programada - controlador lógico programable (P.L.C.)

Se entiende como "Controlador Lógico Programable, (P.L.C.) a todo dispositivo electrónico diseñado para controlar procesos secuenciales. Su manejo y programación puede ser realizado por personal eléctrico o electrónico sin conocimientos informáticos.

Realiza funciones lógicas: series, paralelas, temporizaciones, contajes y otras acciones especiales y es utilizado en este caso para el control del arranque estrella - triángulo.

## III. Arranque por resistencias rotóricas de un Motor Trifásico Asíncronico.

### 1. Objetivos:

1.1. Conocer los aspectos constructivos y diferencias de los rotores de los motores asíncronicos trifásicos.

1.2. Interpretar la influencia de las resistencias rotóricas adicionales para la posición del  $M_{\text{máx.}}$

### 2. Clasificación:

2.1. Motor trifásico de rotor jaula de ardilla

2.2. Motor trifásico de rotor bobinado

### 3. Expresión matemática del par máximo

$$M_{\text{MAX}} = \frac{30}{\pi} \cdot \frac{m_1}{n_1} \frac{U_1^2}{2 \left[ R_1 + \sqrt{R_1^2 + (X_1 + X_{21})^2} \right]}$$



Que bajo condiciones normales de funcionamiento  $X_1 + X_{21} > R_1$  y  $R_1^2 \gg 0,5\%$ , queda

$$M_{MAX} = \frac{30}{\pi} \cdot \frac{m_1}{n_1} \cdot \frac{U_1^2}{2(R_1 + X_1 + X_{21})}$$

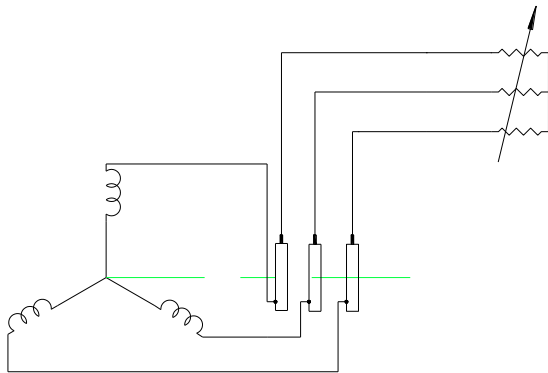
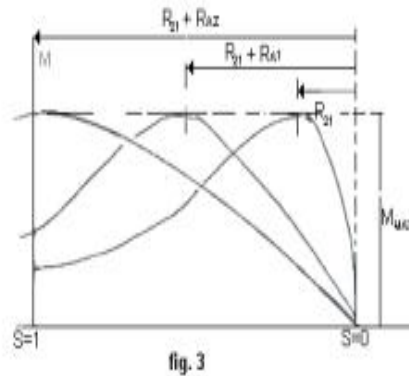


Fig.2



#### 4. Arranque por resistencias rotóricas

Al agregar resistencias al rotor se desplaza la característica hacia el origen: razón de los motores con rotor bobinado. En el arranque, con resistencia incluida, el momento de arranque es igual al máximo. En fig. 2 se indican las conexiones del rotor en el motor con anillos, y en fig. 3 el desplazamiento de la curva de par al agregar la resistencia de arranque.-

### IV. Arranque KUSA

#### 1. Objetivos:

- 1.1. Conocer los aspectos del arranque suave por resistencia en serie intercalada en el circuito del estator.
- 1.2. Interpretar la influencia de la resistencia en la intensidad de la corriente de arranque de un motor trifásico asíncronico.

#### 2. Generalidades:

En la conexión de arranque suave (KUSA), se reduce la corriente de arranque sólo en un conductor, por medio de una sola resistencia en serie. Se consigue así una disminución también del par de arranque pero habrá un incremento de corriente en las otras dos fases que se verán sobrecargadas. El valor de la resistencia quedará limitado a la sobrecarga que podrá aceptar el motor durante un tiempo limitado de funcionamiento como es el arranque y para momentos resistentes pequeños.



## ELECTROTECNIA

Laboratorio Experimental 2023

Trabajo Práctico N° 11:

**Arranques y Frenado de un Motor Trifásico Asíncrono: con Lógica Cableada y PLC, por Resistencias Rotóricas, arranque KUSA, frenado por C.C.**

Alumno:.....

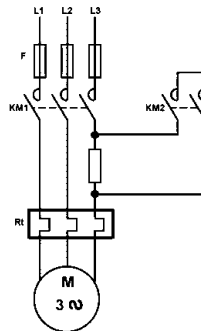
Comisión:.....

Grupo:.....

### 3. Aplicaciones:

Este arranque suave es aplicable a motores trifásicos de baja potencia por ejemplo en aplicaciones industriales de máquinas textiles.

### 4. Circuito



## V. Frenado de motores trifásicos por corriente continua

### 1. Objetivos:

- 1.1. Inferir la necesidad de un sistema de frenado para motores eléctricos trifásicos.
- 1.2. Conocer las características de un sistema de frenado por una corriente continua.
- 1.3. Reconocer los elementos de los circuitos de potencia y comando.

### 2. Generalidades:

Si es importante arrancar un motor, tanto o más es la operación de su parada cuando se pretende una parada rápida, una parada de emergencia, una parada de precisión, un bloqueo u otra maniobra que requiera precisión y tiempo reducido en su ejecución.

Dos conceptos importantes que debemos distinguir: no es lo mismo parar rápido (frenar), que parar y bloquear el eje del motor. Se puede parar rápido y luego dejar el eje libre de giro.

En muchas operaciones sólo se pretende parar rápido, mientras que en otras se exige parar y bloquear la máquina al mismo tiempo. Para cada aplicación se elegirá el tipo de motor y maniobra que convenga. A continuación nos concentraremos en el sistema de frenado por C.C.

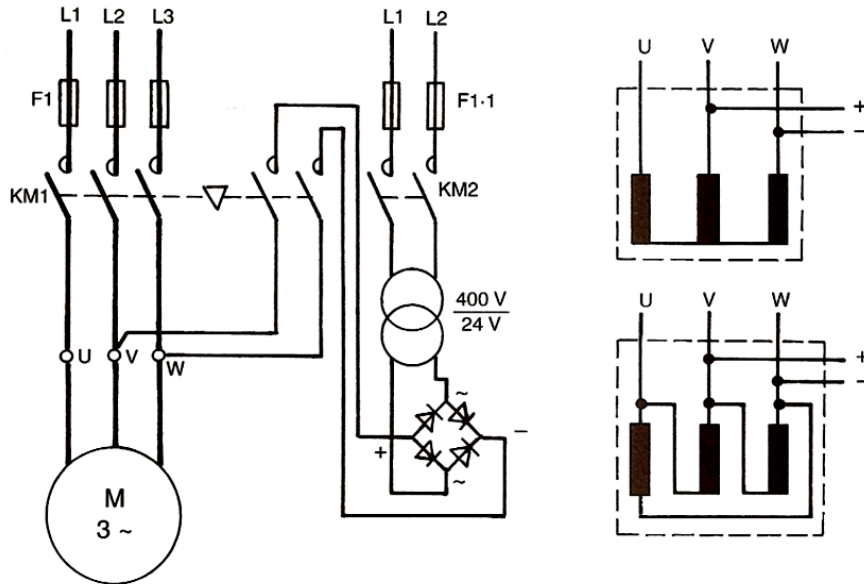
### 3. Procedimiento de frenado:

Al retirar la alimentación el motor sigue girando por la inercia. Al aplicarle una tensión de C.C. a los bobinados del estator se generan polos magnéticos que inducirán polos equivalentes en el rotor. Los polos opuestos de estator y rotor quedarán enlazados magnéticamente y provocarán el freno del motor.

El procedimiento consiste pues, en que después de desconectar el motor, es decir dejarlo sin alimentación, inmediatamente se lo realimenta con una C.C. de baja tensión ( 20 a 24 V) a dos de sus fases. La corriente continua que se le aplica al motor no deberá superar el valor de la corriente nominal del motor. Y podrá oscilar entre 1,4 y 4 veces la  $I_n$  del motor.



### 4. Esquema de potencia y comando



### 5. Aplicaciones:

Este sistema de frenado puede aplicarse tanto a motores trifásicos de rotor jaula de ardilla como a motores trifásicos de rotor bobinado. Además en el esquema anterior se puede ver que el sistema de frenado, se aplica en cualquier tipo de conexión del estator, estrella o triángulo.

Se trata de un freno relativamente rápido, pero sin la brusquedad de un sistema de freno por inversión de corriente.



## ELECTROTECNIA

Laboratorio Experimental 2023

Trabajo Práctico N° 11:

***Arranques y Frenado de un Motor Trifásico Asíncrono: con Lógica Cableada y PLC, por Resistencias Rotóricas, arranque KUSA, frenado por C.C.***

Alumno:.....

Comisión:.....

Grupo:.....

## E N S A Y O

### I. Arranque Y/ $\Delta$ de un Motor Trifásico con Lógica Cableada

1. Objetivo de la práctica

-Realizar el circuito de potencia analizando cuál es la parte de comando, y cuales las protecciones.

-Realizar el circuito de comando identificando cada uno de los elementos que intervienen.

2. Identificar las características de los instrumentos y/o elementos utilizados

#### Instrumentos:

- ⇒ Magnitud que mide.....
- ⇒ Principio de funcionamiento.....
- ⇒ Rango o alcance.....
- ⇒ Tipo de corriente.....
- ⇒ Posición de trabajo.....
- ⇒ Tensión de prueba.....
- ⇒ Clase de exactitud.....
- ⇒ Otras características especiales.....
- ⇒ Dibujar los símbolos correspondientes.....

#### Elementos:

- ⇒ Denominación.....
- ⇒ Tensión de entrada .....
- ⇒ Tensión de salida .....
- ⇒ Corriente máxima .....
- ⇒ Potencia aparente .....

3. Armar el circuito eléctrico siguiente:





# ELECTROTECNIA

Laboratorio Experimental 2023

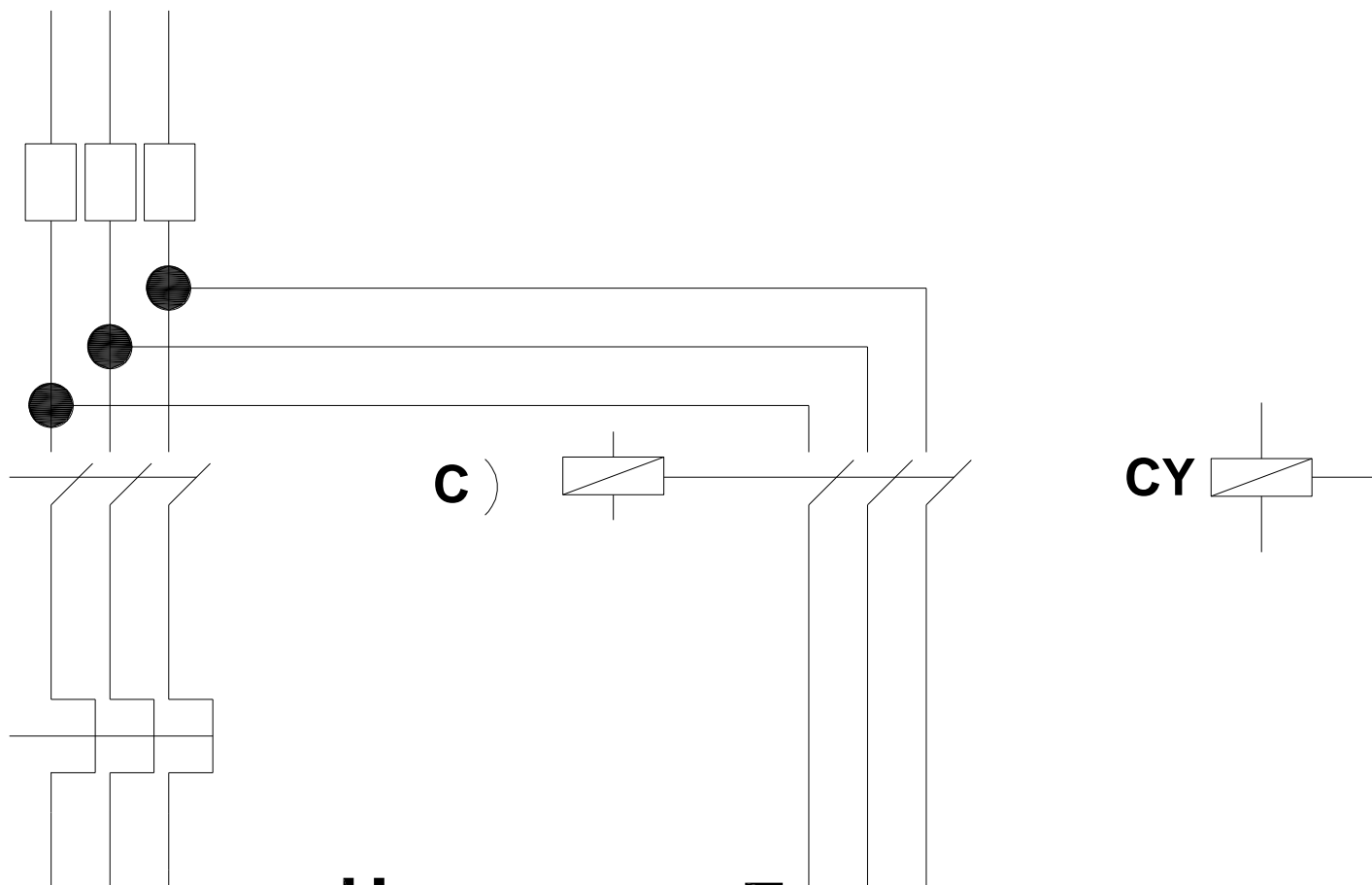
Trabajo Práctico N° 11:

**Arranques y Frenado de un Motor Trifásico Asíncrono: con Lógica Cableada y PLC, por Resistencias Rotóricas, arranque KUSA, frenado por C.C.**

Alumno:.....

Comisión:.....

Grupo:.....



4. Maniobra operativa

5. Completar la siguiente tabla con los valores leídos y obtenidos.

Intensidad [ A ]	Conexión Estrella	Conexión Triángulo	Tensión [ V ]

6. Precauciones a tener en cuenta

- \*Verificar el tipo de corriente que puede circular por el instrumento de medida.
- \*Revisar cuidadosamente el circuito antes de conectarlo a la fuente.
- \*Tener cuidado al realizar la medición a fondo de escala para no sobrepasarlo y quemar el instrumento.

7. Aplicaciones

8. Comentarios y conclusiones:.....



## ELECTROTECNIA

Laboratorio Experimental 2023

Trabajo Práctico N° 11:

**Arranques y Frenado de un Motor Trifásico Asíncrono: con Lógica Cableada y PLC, por Resistencias Rotóricas, arranque KUSA, frenado por C.C.**

Alumno:.....

Comisión:.....

Grupo:.....

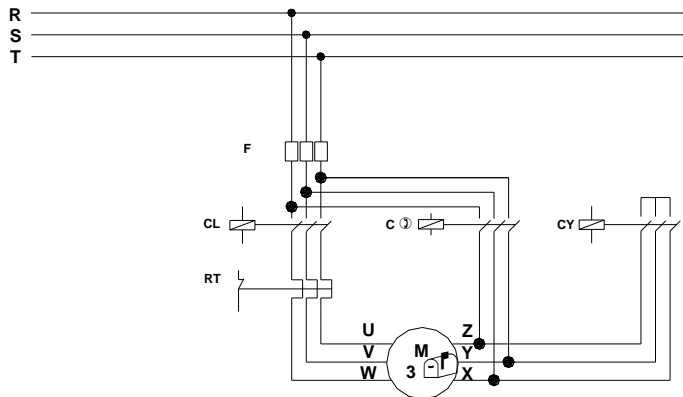
## II. Arranque Y/ $\Delta$ de un Motor Trifásico con P.L.C.

### 1. Objetivo de la práctica

- Realizar el circuito de potencia analizando las partes del circuito correspondientes al comando y al de protección.
- Identificar los elementos que intervienen en el circuito de comando.

### 2. Armar los circuitos eléctricos siguientes:

#### a.- De potencia





# ELECTROTECNIA

Laboratorio Experimental 2023

Trabajo Práctico N° 11:

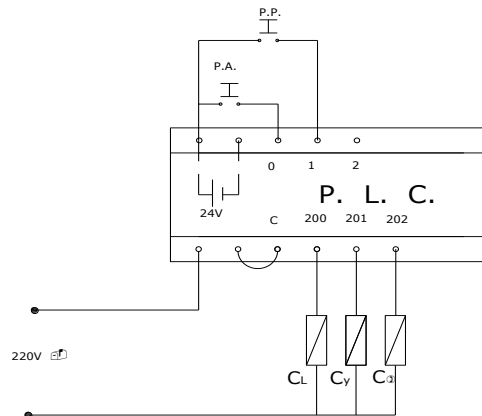
**Arranques y Frenado de un Motor Trifásico Asíncrono: con Lógica Cableada y PLC, por Resistencias Rotóricas, arranque KUSA, frenado por C.C.**

Alumno:.....

Comisión:.....

Grupo:.....

b.- De comando (PLC)



3. Maniobra operativa

.....

.....

4. Completar la siguiente tabla con los valores leídos y obtenidos.

Intensidad [ A ]	Conexión Estrella	Conexión Triángulo	Tensión [ V ]

5. Precauciones a tener en cuenta

- \*Verificar el tipo de corriente que puede circular por el instrumento de medida.
- \*Revisar cuidadosamente el circuito antes de conectarlo a la fuente.
- \*Tener cuidado al realizar la medición a fondo de escala para no sobrepasarlo y quemar el instrumento.

6. Aplicaciones:.....

7. Comentarios y conclusiones:.....

.....

.....

## III. Arranque por resistencias rotóricas de un Motor Trifásico Asíncrono.

1. Objetivo de la práctica

- Relevar el circuito de arranque desde la salida de las escobillas que rozan los anillos hasta las resistencias en baño de aceite.
- Identificar los elementos que intervienen en el circuito.

2. Identificar las características de los instrumentos y/o elementos utilizados



## ELECTROTECNIA

**Laboratorio Experimental 2023**

Trabajo Práctico N° 11:

***Arranques y Frenado de un Motor Trifásico Asíncrono: con Lógica Cableada y PLC, por Resistencias Rotóricas, arranque KUSA, frenado por C.C.***

Alumno:.....

Comisión:.....

Grupo:.....

**Instrumentos:**

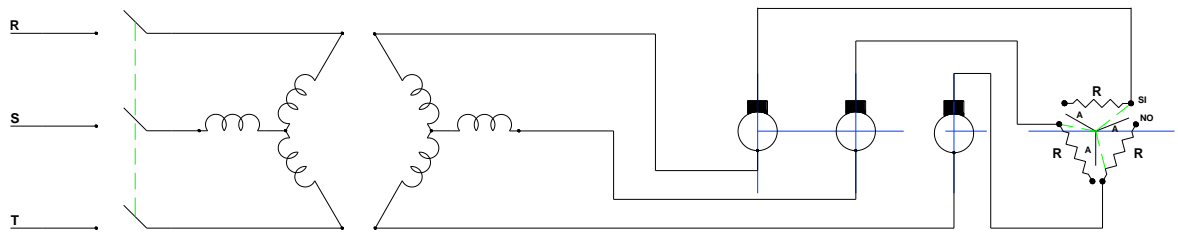
- ⇒ Magnitud que mide.....
- ⇒ Principio de funcionamiento.....
- ⇒ Rango o alcance.....
- ⇒ Tipo de corriente.....
- ⇒ Posición de trabajo.....
- ⇒ Tensión de prueba.....
- ⇒ Clase de exactitud.....
- ⇒ Otras características especiales.....
- ⇒ Dibujar los símbolos correspondientes.....

**Elementos:**

- ⇒ Denominación.....
- ⇒ Tensión de entrada .....
- ⇒ Tensión de salida .....
- ⇒ Corriente máxima .....
- ⇒ Potencia aparente .....

3. Armar los circuitos eléctricos siguientes:

a.- De potencia



Interruptor tripolar

Bobinado del estator

Bobinado del rotor

Anillos rozantes

Resistencias de arranque

4. Maniobra operativa

.....

.....

5. Completar la siguiente tabla con los valores leídos y obtenidos.

	Mínima Resistencia	Máxima Resistencia
Intensidad [ A ]		
Revoluciones del rotor [r.pm.]		
Potencia eléctrica absorbida de la red [w]		

6. Precauciones a tener en cuenta

\*Verificar el tipo de corriente que puede circular por el instrumento de medida.

\*Revisar cuidadosamente el circuito antes de conectarlo a la fuente.

\*Tener cuidado al realizar la medición a fondo de escala para no sobrepasarlo y quemar el instrumento.

7. Aplicaciones:.....



# ELECTROTECNIA

Laboratorio Experimental 2023

Trabajo Práctico N° 11:

**Arranques y Frenado de un Motor Trifásico Asíncrono: con Lógica Cableada y PLC, por Resistencias Rotóricas, arranque KUSA, frenado por C.C.**

Alumno:.....

Comisión:.....

Grupo:.....

8. Comentarios y conclusiones:.....  
.....  
.....

## IV. Arranque KUSA

1. Objetivo de la práctica

- Relevar el circuito de arranque desde la salida de la fuente hasta la bornera del motor.
- Identificar los elementos que intervienen en el circuito.

2. Identificar las características de los instrumentos y/o elementos utilizados

### Instrumentos:

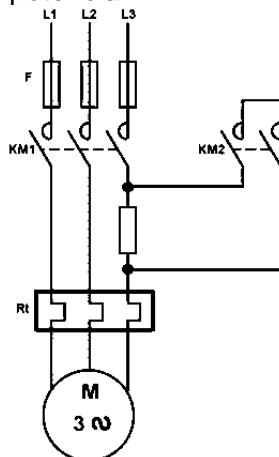
- ⇒ Magnitud que mide.....
- ⇒ Principio de funcionamiento.....
- ⇒ Rango o alcance.....
- ⇒ Tipo de corriente.....
- ⇒ Posición de trabajo.....
- ⇒ Tensión de prueba.....
- ⇒ Clase de exactitud.....
- ⇒ Otras características especiales.....
- ⇒ Dibujar los símbolos correspondientes.....

### Elementos:

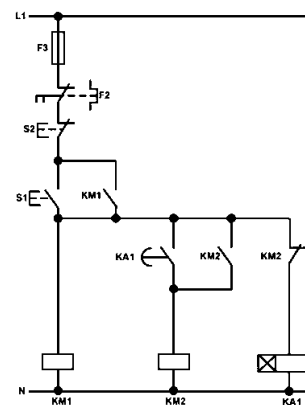
- ⇒ Denominación.....
- ⇒ Tensión de entrada .....
- ⇒ Tensión de salida .....
- ⇒ Corriente máxima .....
- ⇒ Potencia aparente .....

3. Armar los circuitos eléctricos siguientes:

a.- de potencia



b.- de comando



4. Maniobra operativa



## ELECTROTECNIA

Laboratorio Experimental 2023

Trabajo Práctico N° 11:

**Arranques y Frenado de un Motor Trifásico Asíncronico: con Lógica Cableada y PLC, por Resistencias Rotóricas, arranque KUSA, frenado por C.C.**

Alumno:.....

Comisión:.....

Grupo:.....

### Pulsador S1:

Al pulsar sobre **S1**, entran en funcionamiento **KM1** y **KA1**. Transcurrido un tiempo **KA1**, temporiza y activa **KM2**, dejando desconectada la resistencia. En esta ocasión, el relé térmico **F2** o **Rt**, se encuentra conectado en todo momento por que solo hay una resistencia en una sola fase, las otras dos fases no están protegidas.

### Pulsador S2:

Desconecta todo el circuito. Inicio del paro del motor, tiene una inercia.

Completar la siguiente tabla con los valores leídos y obtenidos.

	Sin Resistencia intercalada	Con Resistencia intercalada
Intensidad [ A ]		
Revoluciones del rotor [r.pm.]		
Potencia eléctrica absorbida de la red [w]		

### 3. Precauciones a tener en cuenta

\*Verificar el tipo de corriente que puede circular por el instrumento de medida.

\*Revisar cuidadosamente el circuito antes de conectarlo a la fuente.

\*Tener cuidado al realizar la medición a fondo de escala para no sobrepasarlo y quemar el instrumento.

- 1) Aplicaciones:.....
- 2) Comentarios y conclusiones:.....

## V. Frenado de motores trifásicos por corriente continua

### 1. Objetivo de la práctica

- Relevar os circuitos de potencia y comando.
- Identificar los elementos que intervienen en el circuito.

### 2. Identificar las características de los instrumentos y/o elementos utilizados

#### Instrumentos:

- ⇒ Magnitud que mide.....
- ⇒ Principio de funcionamiento.....
- ⇒ Rango o alcance.....
- ⇒ Tipo de corriente.....
- ⇒ Posición de trabajo.....
- ⇒ Tensión de prueba.....



## ELECTROTECNIA

**Laboratorio Experimental 2023**

Trabajo Práctico N° 11:

### *Arranques y Frenado de un Motor Trifásico Asíncrono: con Lógica Cableada y PLC, por Resistencias Rotóricas, arranque KUSA, frenado por C.C.*

Alumno:.....

Comisión:.....

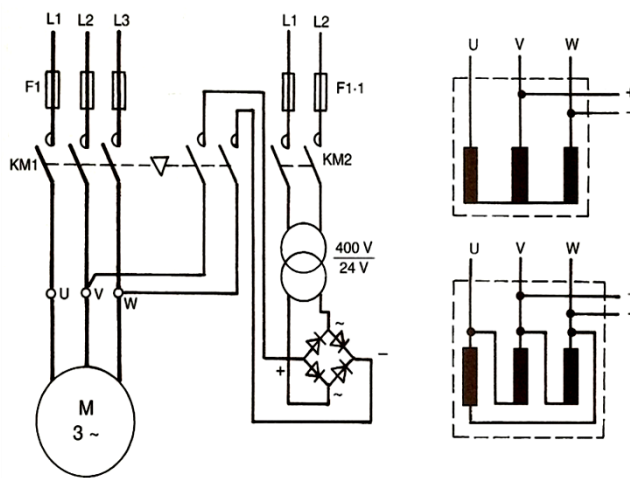
Grupo:.....

- ⇒ Clase de exactitud.....
- ⇒ Otras características especiales.....
- ⇒ Dibujar los símbolos correspondientes.....

Elementos:

- ⇒ Denominación.....
- ⇒ Tensión de entrada .....
- ⇒ Tensión de salida .....
- ⇒ Corriente máxima .....
- ⇒ Potencia aparente .....

3. Armar los circuitos eléctricos siguientes:



4. Maniobra operativa

.....

.....

5. Completar la siguiente tabla con los valores leídos y obtenidos.

	Tiempo de Frenado [s]
Dejando el motor sin alimentación	
Con el empleo del sistema de freno	

6. Precauciones a tener en cuenta

- \*Verificar el valor de la intensidad de corriente nominal del motor a frenar.
- \*Verificar la intensidad admisible por la fuente de C.C. a aplicar al circuito.
- \*Tener cuidado de no sobrepasar con la C.C. el intervalo  $1,4I_n \leq I_{cc} \leq 4I_n$

7. Aplicaciones:.....

8) Comentarios y conclusiones:.....