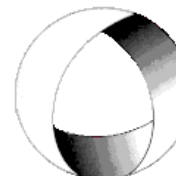




Ministerio de Cultura y Educación  
de la Nación  
Universidad Nacional de Cuyo  
Facultad de Ingeniería

# ELECTROTECNIA Y MÁQUINAS ELÉCTRICAS

GABINETE INDUSTRIAL 2023



EN ACCION CONTINUA

## Trabajo Práctico N°1 CIRCUITOS MAGNÉTICOS

<b>ASIGNATURA:</b>			<b>CURSO:</b>		<b>SEMESTRE:</b>	
ELECTROTECNIA Y MÁQUINAS ELÉCTRICAS			3°		5°	
<b>ALUMNO</b>	FOTO	<b>NOMBRE Y APELLIDO:</b>				
		<b>Legajo N°:</b>	<b>ESPECIALIDAD:</b>	<b>AÑO:</b>		
		ING. INDUSTRIAL	2023			
<b>DOCENTES</b>	<b>Prof. Tit.</b>	Ing. Alejandro. FARA				
	<b>J.T.P.</b>	Ing. José CORBACHO				
	<b>J.T.P.</b>	Ing. Orlando ROMERO				
	<b>J.T.P.</b>	Ing. David MOLINA				
	<b>Ayte Ad Honorem</b>					
<b>TRABAJO PRÁCTICO DE GABINETE N°</b>		<b>1</b>	<b>DENOMINACIÓN DEL PRÁCTICO:</b>			
			Circuitos Magnéticos			
			<b>OBJETIVOS:</b> Ver carátula			
<b>FECHA DE ENTREGA</b>		<b>REVISIÓN N°</b>	<b>FECHA</b>		<b>FIRMA</b>	
		1ª:	_/_/_			
		2ª:	_/_/_			
		APROBACIÓN	_/_/_			
<b>EJERCICIOS</b>						
<b>N°</b>	<b>OBSERVACIONES</b>	<b>V°B°</b>	<b>N°</b>	<b>OBSERVACIONES</b>	<b>V°B°</b>	
1.-		X	6.-			
2.-			7.-			
3.-			8.-			
4.-			9.-			
5.-		X	10.-			
<b>CATALOGOS Y NORMAS:</b>				<b>FIRMA DOCENTE</b>		
.....				<b>REVISIÓN N°</b>	<b>FECHA</b>	
.....				<b>REV. 0</b>	12/09/14	
.....				<b>REV. 1</b>	20/02/15	
.....				<b>REV. 2</b>	25/02/16	
.....				<b>REV. 3</b>	24/02/17	
.....				<b>REV. 4</b>	27/07/18	
.....				<b>REV. 5</b>	20/02/19	
.....				<b>REV. 6</b>	20/02/22	

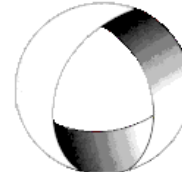


Ministerio de Cultura y Educación  
de la Nación  
Universidad Nacional de Cuyo  
Facultad de Ingeniería

# ELECTROTECNIA Y MÁQUINAS ELÉCTRICAS

GABINETE INDUSTRIAL 2023

## Trabajo Práctico N°1 CIRCUITOS MAGNÉTICOS



EN ACCION CONTINUA

**OBJETIVO:** Utilizando las curvas de imanación de materiales ferromagnéticos y las fórmulas adecuadas, aprender a resolver circuitos magnéticos. -

**1.-** Un toroide con sección transversal circular de radio 20 mm, tiene una longitud media de 280 mm y un flujo  $\Phi = 1,50$  mWb: Halle la fmm. requerida si el núcleo es de *silicio-acero*. -

### Resolución Ejercicio N°1

Datos:

$$r = 20 \text{ mm} ; L_m = 280 \text{ mm} ; \Phi = 1,5 \text{ mWb} ; F_{mm} = ?$$

$$S = \pi \cdot r^2 = \pi \cdot (0,02 \text{ m})^2 = 0,001256 \text{ m}^2$$

$$\Phi = B \cdot S$$

$$B = \frac{\Phi}{S} = \frac{1,5 \cdot 10^{-3} \text{ Wb}}{0,001256 \text{ m}^2}$$

$$B = 1,19 \text{ T}$$

Con B entro en la curva B-H (Si-Fe)  $\rightarrow H = 300 \text{ Av/m}$

$$F_{mm} = H \cdot l_m = 300 \frac{\text{Av}}{\text{m}} \cdot 0,28 \text{ m}$$

$$F_{mm} = 84 \text{ A}$$

**2.-** Un circuito magnético tiene una sección uniforme de 8 cm<sup>2</sup> y una longitud magnética media igual a 0,3 m. Si la curva de magnetización del material viene expresada aproximadamente por la ecuación:  $B = \frac{1,55 \cdot H}{77 + H}$  con B en [ T ] y H en [Av/m], calcular la corriente continua en [A] que debe introducirse en la bobina de excitación, que tiene 100 espiras, para producir un flujo en el núcleo de 8.10<sup>-4</sup> Wb.

**3.-** La Fig. 1 muestra un núcleo ferromagnético cuya longitud de trayectoria media es de 40 cm. Hay un pequeño entrehierro de aire de 0,05 cm en la estructura del hierro. El área de la sección transversal del núcleo es de 12 cm<sup>2</sup>, su permeabilidad relativa es de 4000 y la bobina de alambre sobre el núcleo tiene 400 vueltas. Suponer que el efecto de borde del entrehierro de aire aumenta el área efectiva de la sección transversal de éste en un 5% y hallar: (a) la reluctancia total al paso del flujo (núcleo más entrehierro de aire) y (b) la corriente necesaria para producir una densidad de flujo de 0,5 T en el entrehierro de aire.-

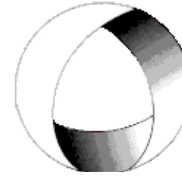
**4.-** En el *entrehierro* del circuito magnético de la Fig. 3 se necesita un *flujo útil* de 10 mWb. Determinar la fmm *necesaria* suponiendo la construcción con chapa de *silicio-acero*. Considerar 5 % de *flujo disperso* en el entrehierro y *factor de laminado* 0,85.-



Ministerio de Cultura y Educación  
de la Nación  
Universidad Nacional de Cuyo  
Facultad de Ingeniería

# ELECTROTECNIA Y MÁQUINAS ELÉCTRICAS

GABINETE INDUSTRIAL 2023



EN ACCION CONTINUA

## Trabajo Práctico N°1 CIRCUITOS MAGNÉTICOS

5.-La Fig. 4 muestra un rotor y un estator simplificados para un motor de corriente continua. La longitud del trayecto medio del estator es de 50 cm y el área de su sección transversal es de 12 cm<sup>2</sup>. La longitud del trayecto medio del rotor es de 5 cm y el área de su sección transversal puede también suponerse de 12 cm<sup>2</sup>. Cada entrehierro de aire entre el rotor y el estator es de 0,05 cm de ancho y el área de la sección transversal de cada entrehierro de aire (incluyendo el efecto de borde) es de 14 cm<sup>2</sup>. El hierro del núcleo tiene una permeabilidad relativa de 2000 y tiene 200 espiras de alambre en el núcleo. Si la corriente en el alambre se gradúa en 1 A, ¿cuál sería la densidad de flujo resultante en los entrehierros de aire?

### Resolución Ejercicio N°5

Datos:

$$L_{m-núcleo} = 50 \text{ cm} ; S_{núcleo} = 12 \text{ cm}^2 ; L_{m-rotor} = 5 \text{ cm}$$

$$S_{rotor} = 12 \text{ cm}^2 ; L_{aire} = 0,05 \text{ cm} ; S_{aire} = 14 \text{ cm}^2$$

$$\mu_r-núcleo = 2000 ; N = 200 ; I = 1 \text{ A}$$

$$B_{aire} = ?$$

$$R_0 = R_{núcleo} + R_{aire} + R_{rotor}$$

$$R_{núcleo} = \frac{L_{m-núcleo}}{\mu_0 \cdot \mu_r-núcleo \cdot S_{núcleo}} = \frac{0,5 \text{ m}}{4 \cdot \pi \cdot 10^{-7} \frac{Wb}{A \cdot m} \cdot 2000 \cdot 0,0012 \text{ m}^2}$$

$$= 165870,5 \text{ H}^{-1}$$

$$R_{aire} = 2 \cdot \frac{L_{aire}}{\mu_0 \cdot 1 \cdot S_{aire}} = 2 \cdot \frac{0,0005 \text{ m}}{4 \cdot \pi \cdot 10^{-7} \frac{Wb}{A \cdot m} \cdot 1 \cdot 0,0014 \text{ m}^2} = 568410,5 \text{ H}^{-1}$$

$$R_{rotor} = \frac{L_{m-rotor}}{\mu_0 \cdot \mu_r-rotor \cdot S_{rotor}} = \frac{0,05 \text{ m}}{4 \cdot \pi \cdot 10^{-7} \frac{Wb}{A \cdot m} \cdot 2000 \cdot 0,0012 \text{ m}^2} = 16587 \text{ H}^{-1}$$

$$R_0 = 165870,5 \text{ H}^{-1} + 568410,5 \text{ H}^{-1} + 16587 \text{ H}^{-1}$$

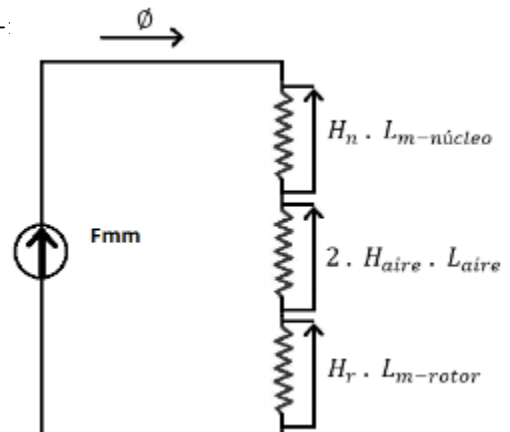
$$R_0 = 750868 \text{ H}^{-1}$$

$$\Phi = \frac{F_{mm}}{R_0} = \frac{N \cdot I}{R_0} = \frac{200 \cdot 1 \text{ A}}{750868 \text{ H}^{-1}} = 0,266 \text{ mWb}$$

$$\Phi = \Phi_{núcleo} = \Phi_{rotor} = \Phi_{aire} = B_{aire} \cdot S_{aire}$$

$$B_{aire} = \frac{\Phi}{S_{aire}} = \frac{0,266 \cdot 10^{-3} \text{ Wb}}{0,0014 \text{ m}^2}$$

$$B_{aire} = 0,19 \text{ T}$$

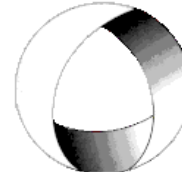




Ministerio de Cultura y Educación  
de la Nación  
Universidad Nacional de Cuyo  
Facultad de Ingeniería

# ELECTROTECNIA Y MÁQUINAS ELÉCTRICAS

GABINETE INDUSTRIAL 2023



EN ACCION CONTINUA

## Trabajo Práctico N°1 CIRCUITOS MAGNÉTICOS

6.-La Fig. 5 representa el circuito paralelo magnético de *acero colado* de un transformador trifásico y tiene una bobina de 500 vts. Las longitudes medias son  $l_2 = l_3 = 10$  cm,  $l_1 = 4$  cm. Halle la corriente en la bobina si  $\phi_3 = 0,173$  mWb.

7.-Calcular la intensidad que debe aplicarse a la bobina del circuito magnético de la Fig.6 para establecer en la columna derecha un flujo de 1 mWb. La permeabilidad relativa se supone que es constante en todos los puntos y cuyo valor es de 400; la sección  $S = 10$  cm<sup>2</sup> es la misma en toda la estructura, excepto en la columna izquierda, que vale 20 cm<sup>2</sup>. La longitud  $l$  es igual a 10 cm. Calcular también el flujo en el brazo central.-

8.-El mismo núcleo de acero colado del problema 6, bobinas idénticas de 500 vts.en las extremidades exteriores con el sentido del bobinado que se muestra en la Fig. 7. De nuevo  $\phi_3 = 0,173$  mWb. Halle las corrientes en las bobinas.-

9.-El circuito magnético paralelo de la Fig. 8 es de silicio-acero con la misma área de sección transversal en toda su extensión  $S = 1,30$  cm<sup>2</sup>. Las longitudes medias son  $l_1 = l_3 = 25$  cm,  $l_2 = 5$  cm. Las bobinas tienen 50 vts. cada una. Dado que  $\phi_1 = 90$   $\mu$ wb y  $\phi_3 = 120$   $\mu$ wb. Halle las corrientes de las bobinas.-

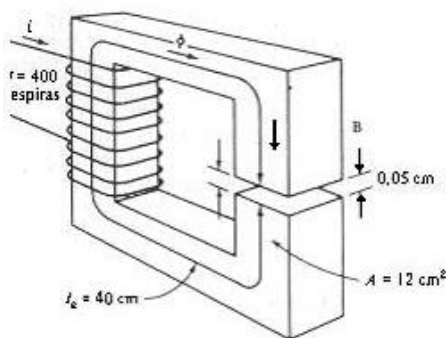


Fig. 1

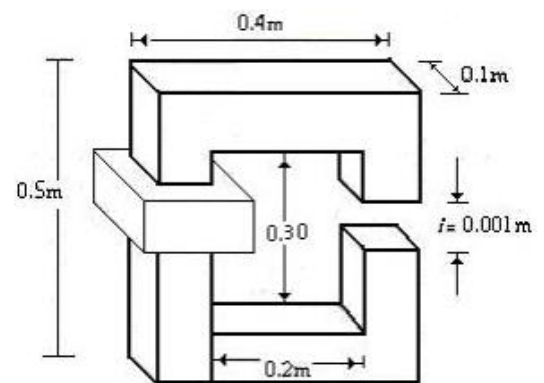


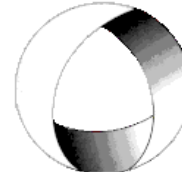
Fig. 3



Ministerio de Cultura y Educación  
de la Nación  
Universidad Nacional de Cuyo  
Facultad de Ingeniería

# ELECTROTECNIA Y MÁQUINAS ELÉCTRICAS

GABINETE INDUSTRIAL 2023



EN ACCION CONTINUA

## Trabajo Práctico N°1 CIRCUITOS MAGNÉTICOS

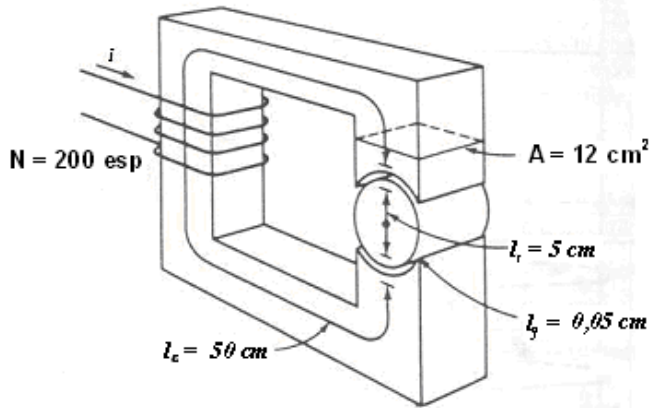


Fig. 4

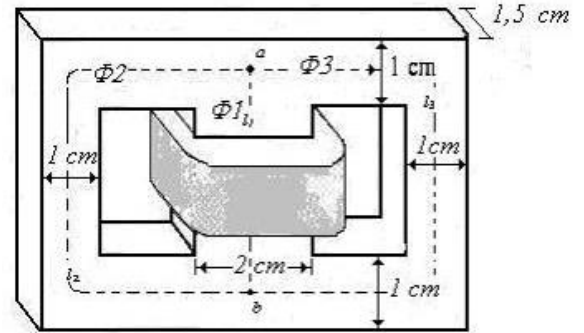


Fig. 5

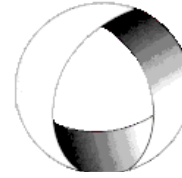
10.-Un circuito magnético compuesto en el que varía la sección transversal se muestra en la Fig.10; la porción de hierro tiene las características B-H de la Fig. 11. Datos  $N = 100$  vueltas;  $l_1 = 4l_2 = 40$  cm;  $A_1 = 2 A_2 = 10$  cm<sup>2</sup>;  $l_g = 2$  mm; flujo de dispersión  $\phi_1 = 0,01$  mWb. Calcúlese la corriente  $I$  necesaria para establecer una densidad de flujo en el entrehierro de 0,6 T.-



Ministerio de Cultura y Educación  
de la Nación  
Universidad Nacional de Cuyo  
Facultad de Ingeniería

# ELECTROTECNIA Y MÁQUINAS ELÉCTRICAS

GABINETE INDUSTRIAL 2023



EN ACCION CONTINUA

## Trabajo Práctico N°1 CIRCUITOS MAGNÉTICOS

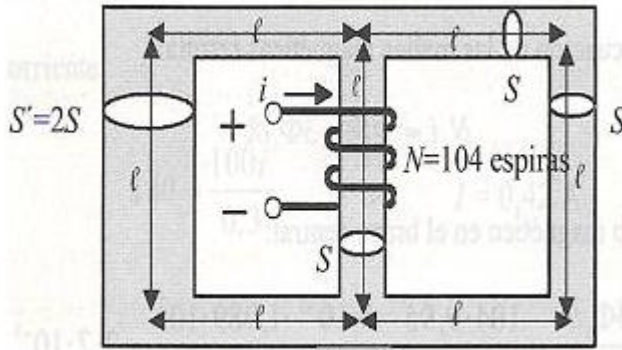


Fig. 6

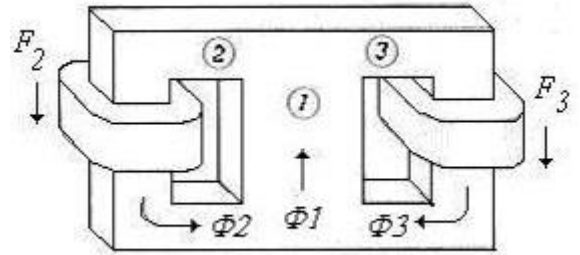


Fig. 7

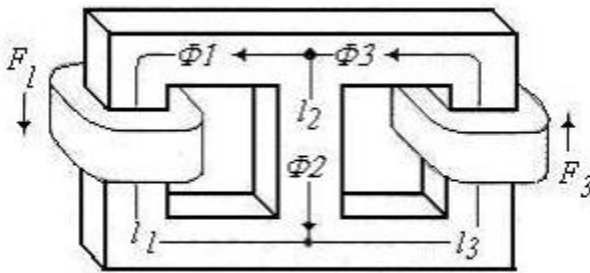


Fig. 8

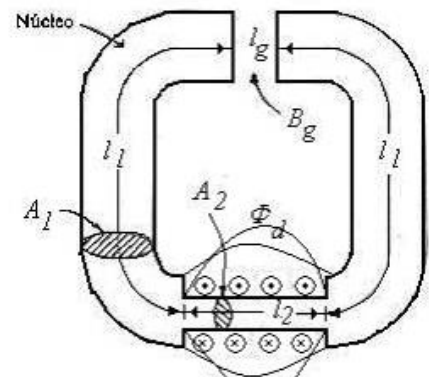


Fig. 10

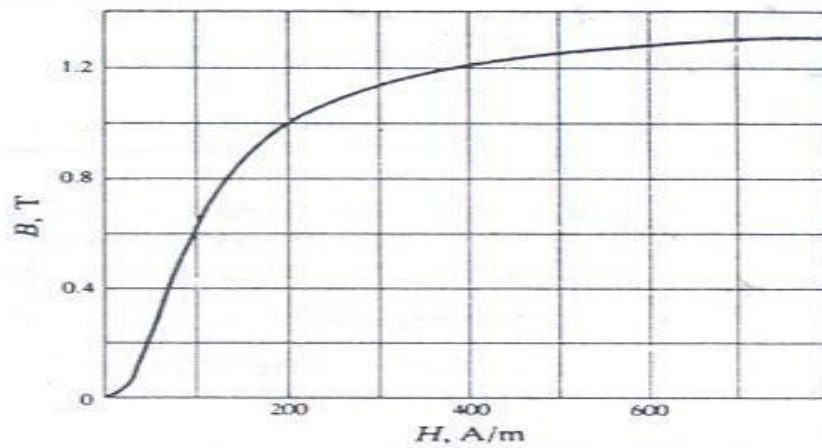


Fig. 11