

TRABAJO PRÁCTICO N° 4 INTERCONEXIÓN DE CAPACITORES

Introducción

Las principales especificaciones eléctricas de un capacitor son su capacitancia y su máxima tensión de servicio.

El valor de la máxima tensión de servicio depende de las características del material aislante interpuesto entre las placas del capacitor y responden a normas de fabricación. Si la tensión aplicada excede el valor máximo garantizado, se corre el riesgo de producir la ruptura dieléctrica y el material aislante se vuelve conductor inutilizando al capacitor.

Los valores de capacitancia, también están normalizados y, para conseguir valores diferentes, se interconectan dos o más capacitores combinándolos.

Las combinaciones más sencillas son las conexiones serie y paralelo. En estos casos interesa la capacidad equivalente C_{equiv} de la combinación.

Cuando se interconectan capacitores cargados, en general, se producen transferencias de carga y consecuentes cambios en las tensiones entre armaduras de los capacitores. El análisis teórico de estos procesos se realiza aplicando las reglas que se enuncian a continuación. Siempre se cumple la relación fundamental $Q = CV$ y, por supuesto, el principio de conservación de la carga.

Combinación serie

El recíproco de la capacitancia equivalente de una combinación serie de capacitores es igual a la suma de los recíprocos de las capacitancias individuales.

El valor de la carga es el mismo en todos los capacitores de la combinación serie e igual al valor de la carga de la capacitancia equivalente.

Las diferencias de potencial de los capacitores individuales se suman para dar la diferencia de potencial total de la combinación serie.

Combinación paralelo

La capacitancia equivalente de una combinación de capacitores en paralelo es igual a la suma de las capacitancias individuales.

Los valores de las cargas de los capacitores individuales se suman para obtener la carga total de la capacitancia equivalente.

La diferencia de potencial de los capacitores combinados en paralelo es de igual valor en todos los capacitores e igual a la de la capacitancia equivalente.

Objetivo

Corroborar los resultados de interconectar capacitores cargados, de capacitancia conocida, formando combinaciones paralelo o serie; aplicando el concepto capacidad equivalente de los capacitores así interconectados.

Equipamiento

Caja RC. Consiste en una red eléctrica de tres capacitores $C_1 = 0.22 \mu\text{F}$; $C_2 = 0.47 \mu\text{F}$ y $C_3 = 0.94 \mu\text{F}$, tres resistores y tres llaves deslizantes que permiten la interconexión en diferentes formas de los elementos. Además, tiene bornes de conexión para la fuente de energía e instrumentos que facilitan los ensayos pertinentes a lo propuesto. En la tapa de la caja se encuentran grabadas la red y los valores de los resistores y capacitores que la conforman (Fig.4.1).

Los capacitores son de tensión máxima 50 V. Para la ejecución de este trabajo se ha agregado un capacitor exterior $C_4 = 0.47 \mu\text{F}$; 50 V.

Fuente de tensión variable, de baja potencia; se usará sólo en la escala de 0 – 30 V.
Electrómetro. Se usará en la escala de 0 – 30 V.

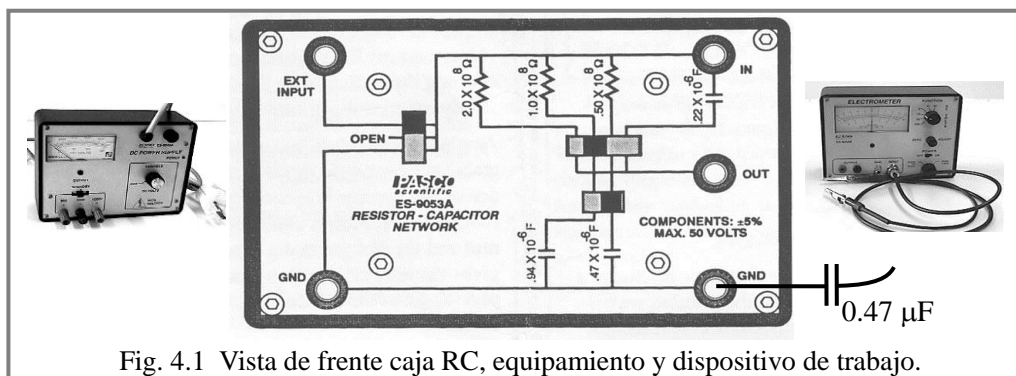


Fig. 4.1 Vista de frente caja RC, equipamiento y dispositivo de trabajo.

Procedimiento

- Cargar un capacitor a una tensión determinada utilizando la fuente de baja potencia regulada convenientemente.
- Conectar este capacitor cargado a otro u otros capacitores de manera que queden formando asociaciones paralelo o serie.
- Utilizando el electrómetro, medir las tensiones resultantes en los capacitores así interconectados.
- Determinar analíticamente las relaciones entre capacitancias equivalentes, cargas y tensiones en los capacitores interconectados.
- Finalmente comparar los valores de tensión medidos con los valores de tensión determinados analíticamente y detallar conclusiones.

Para cada ensayo confeccionar esquemas eléctricos que muestren condiciones iniciales y condiciones finales de los capacitores; registrar valores medidos y valores calculados con datos y fórmulas aplicadas.

Experiencia 4.1

Capacitores en paralelo

Ensayar combinaciones paralelo de capacitores. Usar solo los capacitores que contiene la red de la caja. Asegurarse que estén descargados cortocircuitándolos transitoriamente con un conductor.

4.1.a Cargar el capacitor $C_1 = 0.22 \mu F$ a 20 V, tocando brevemente con sus terminales los bornes de la fuente ajustada a **20 V**.

Usando las llaves conectarlo en paralelo con el capacitor $C_2 = 0.47 \mu F$.

Medir, con el electrómetro, la tensión resultante.

Determinar analíticamente el valor de la tensión resultante.

Comparar el valor medido de la tensión resultante con el valor determinado analíticamente.

4.1.b Descargar los capacitores y cargarlos: el $C_1 = 0.22 \mu F$ a **10 V** y el $C_2 = 0.47 \mu F$ a **20 V**. Conectarlos en paralelo uniendo las armaduras con cargas de igual signo entre sí.

Medir, con el electrómetro, la tensión resultante. Determinar analíticamente el valor de la tensión resultante.

Comparar el valor medido de la tensión resultante con el valor determinado analíticamente.

4.1.c Repetir el ensayo anterior, pero uniendo ahora las armaduras con cargas de distinto signo.

Comparar el valor medido de la tensión resultante con el valor determinado analíticamente.

Experiencia 4.2 Capacitores en serie

Ensayar combinaciones serie de capacitores. Usar los capacitores que contiene la red de la caja y, cuando se indique, también el capacitor exterior. Previo a cualquier operación, asegurarse que estén descargados cortocircuitándolos transitoriamente con un jumper.

4.2.a Descargar los capacitores $C_1 = 0.22 \mu\text{F}$ y $C_3 = 0.94 \mu\text{F}$ y conectarlos en serie.

Conectar la combinación a la fuente ajustada a **30 V**.

Medir, con el electrómetro, la tensión resultante en cada capacitor.

Determinar analíticamente el valor de la tensión resultante en cada capacitor.

Comparar los valores medidos de las tensiones resultantes con los valores determinados analíticamente.

4.2.b Descargar los capacitores.

Cargar el capacitor externo $C_4 = 0.47 \mu\text{F}$ a **30 V** (Fig. 4.2 Esquema).

Desconectar de la fuente y conectar en paralelo con los capacitores $C_1 = 0.22 \mu\text{F}$ y $C_3 = 0.94 \mu\text{F}$. (Fig. 4.3 Esquema)

Medir, con el electrómetro, la tensión resultante en cada uno de los capacitores.

Determinar analíticamente el valor de la tensión resultante en cada uno de los capacitores.

Comparar los valores medidos de las tensiones resultantes con los valores determinados analíticamente.

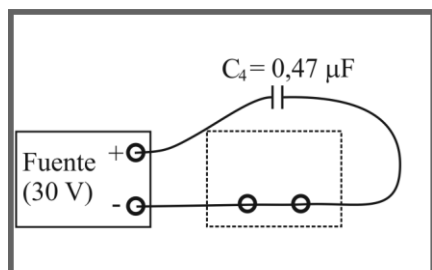


Fig. 4.2 Esquema de carga del capacitor externo

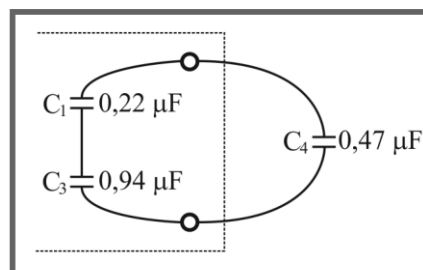


Fig. 4.3 Esquema de conexión de capacitor externo, en paralelo con dos capacitores en serie, de la caja

4.2.c Descargar los capacitores $C_1 = 0.22 \mu\text{F}$ y $C_3 = 0.94 \mu\text{F}$, cargar el capacitor $C_3 = 0.94 \mu\text{F}$ con 10 V y conectarlos en serie.

Conectar la combinación a la fuente ajustada a **30 V**, con la misma polaridad de los 10 V.

Medir, con el electrómetro, la tensión resultante en cada capacitor.

Determinar analíticamente el valor de la tensión resultante en cada capacitor.

Comparar los valores medidos de las tensiones resultantes con los valores determinados analíticamente.

Informe

Para cada ensayo confeccionar esquemas eléctrico de la combinación (paralelo o serie) de capacitores con indicación de su capacitancia individual, que muestren condiciones iniciales y condiciones finales.

Registrar valores medidos, valores calculados con indicación del procedimiento y fórmulas aplicadas.

Registrar comparación entre valores medidos de tensiones y valores calculados. Conclusiones.