



FACULTAD DE INGENIERIA
en acción continua...

Líneas Eléctricas

Electrotecnia y Máquinas Eléctricas

09/04/2021

Generalidades

Conjunto de elementos (conductores, columnas, aisladores, etc.) destinados a transmitir la energía eléctrica.

OBJETIVO: transmitir energía eléctrica a distancia, de la forma más económica posible, bajo condiciones técnicas de servicio:

- 1) La pérdida de potencia no debe superar ciertos valores.
- 2) Caída de tensión dentro de ciertos límites.
- 3) El calentamiento no debe afectar integridad mecánica
- 4) Sujeto a tensiones mecánicas de tracción admisibles.
- 5) Las inversiones de capital deben ser mínimas.

El cálculo eléctrico de la línea es un problema de equilibrio entre exigencias de servicio y costo.

Clasificación

1) Según potencia a transmitir y longitud de línea

- | | |
|---------------------------------------|--------------------------|
| a) líneas de transporte | 132 – 166 – 220 - 500 kV |
| b) líneas de subtransporte | 33 y 66 kV |
| c) líneas secundarias de distribución | 13200 ; 220/380 V |
| d) líneas de instalación | 220/380V |

2) Según tensión de trabajo

- a) AT
- b) MT
- c) BT
- d) MBT

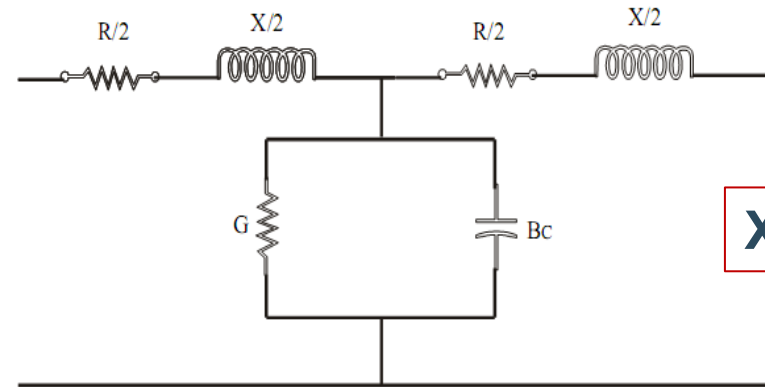
3) Según tipo de corriente

- a) líneas de corriente continua
- b) líneas de corriente alterna

Representación circuital

□ AT:

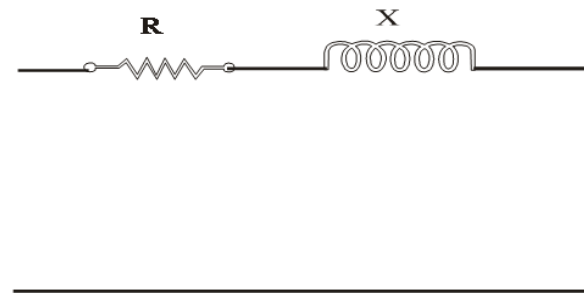
- Resistencia eléctrica R
- Reactancia inductiva X_L
- Conductancia de pérdidas G
- Susceptancia capacitiva B_C



$$X \gg R$$

□ MT:

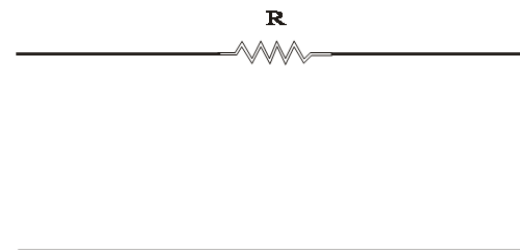
- Resistencia eléctrica R
- Reactancia inductiva X_L



$$R \cong X$$

□ BT:

- Resistencia eléctrica R



$$R \gg \gg X$$

Cálculo de canalizaciones eléctricas

Crterios

1. Corriente admisible por calentamiento.
2. Caída de tensión o pérdida de potencia.
3. Consideraciones económicas.
4. Resistencia mecánica.
5. Tensión de servicio.

El criterio depende del tipo de instalación

Materiales

□ **Cobre:** - **Peso específico:** $8,9 \text{ g/cm}^3$

- **Resistividad:** $\rho_{Cu} = \frac{1}{56} \left[\frac{\Omega \text{mm}^2}{\text{m}} \right]$

- **Coefficiente de variación de la resistencia con la T:** $\alpha = 0,000068 \text{ } \Omega \text{ mm}^2 \cdot \text{m}^{-1}/^\circ\text{C}$

□ **Aluminio:** - **Peso específico:** $2,7 \text{ g/cm}^3$

- **Resistividad:** $\rho_{Al} = \frac{1}{36} \left[\frac{\Omega \text{mm}^2}{\text{m}} \right]$

- **Coefficiente de variación de la resistencia con la T:** $\alpha = 0,00011 \text{ } \Omega \text{ mm}^2 \cdot \text{m}^{-1}/^\circ\text{C}$

Calentamiento

Ir a corte

1) La temperatura de un conductor aumenta hasta que se igualan Q_1 y Q_2 :

$$Q_1 = 0,24 R \cdot I^2 \text{ [cal]} \quad (\text{calor en el conductor por Efecto Joule})$$

$$Q_2 = C(T - T_a) \cdot S \text{ [cal]} \quad (\text{calor cedido por el conductor al ambiente})$$

2) $Q_1 = Q_2$:

$$0,24 R \cdot I^2 = C \cdot (T - T_a) \cdot S \text{ [cal]}$$

$$0,24 \frac{\rho \cdot l}{S} I^2 = C \cdot (T - T_a) \cdot \pi \cdot d \cdot l \text{ [cal]}$$

$$(T - T_a) = \frac{0,96 \rho \cdot I^2}{\pi^2 C d^3} \text{ [}^\circ\text{C]}$$

$$(T - T_a) = K \frac{I^2}{d^3} \text{ [}^\circ\text{C]}$$

La temperatura del conductor aumenta con el cuadrado de la corriente. O disminuye con el aumento del cubo del diámetro del conductor

Secciones de las líneas

- **Sección tal que para las condiciones de servicio:**
 - a) tengan suficiente resistencia mecánica.
 - b) no se calienten excesivamente.
- **Tablas de intensidades de corriente admisibles:**
 - a) para cables de cobre normalizados.
 - b) si el conductor es de aluminio, considerar que a igualdad de sección:

$$Q = 0,24RI^2 = 0,24I^2 \frac{\rho l}{S} \quad ; \quad Q_{Cu} = 0,24I_{Cu}^2 \frac{\rho_{Cu} \cdot l}{S} [cal] = 0,24I_{Al}^2 \frac{\rho_{Al} l}{S} [cal]$$

$$I_{Cu}^2 \rho_{Cu} = I_{Al}^2 \rho_{Al} \quad ; \quad I_{Al} = I_{Cu} \sqrt{\frac{\rho_{Cu}}{\rho_{Al}}} = I_{Cu} \sqrt{\frac{1/56}{1/36}} = 0,80I_{Cu}$$

$$I_{Al} = 0,80I_{Cu}$$

Caída de tensión y pérdida de potencia

- **p_u** : caída porcentual de tensión.

$p_u = 10$ o 15% U_b líneas de transporte

$p_u = 3\%$ U_b (servicio de alumbrado, líneas de distribución)

$p_u = 5\%$ U_b (fuerza motriz, líneas de distribución)

$$\text{Si } \delta = U_2 - U_1 [V] \text{ entonces } p_U \% = \frac{\delta}{U_b} 100 \quad \text{y} \quad \delta = \frac{p_U U_b}{100} [V]$$

- **p_p** : pérdida porcentual de potencia.

En corriente continua (no aplicable en CA):

$$p_P \% = \frac{P_P}{P_b} 100 = \frac{\delta \cdot I}{U_b \cdot I} 100 = \frac{\delta}{U_b} 100 = p_U \%$$

“el tanto por ciento de caída de tensión es igual al de pérdida de potencia”

Consideraciones económicas

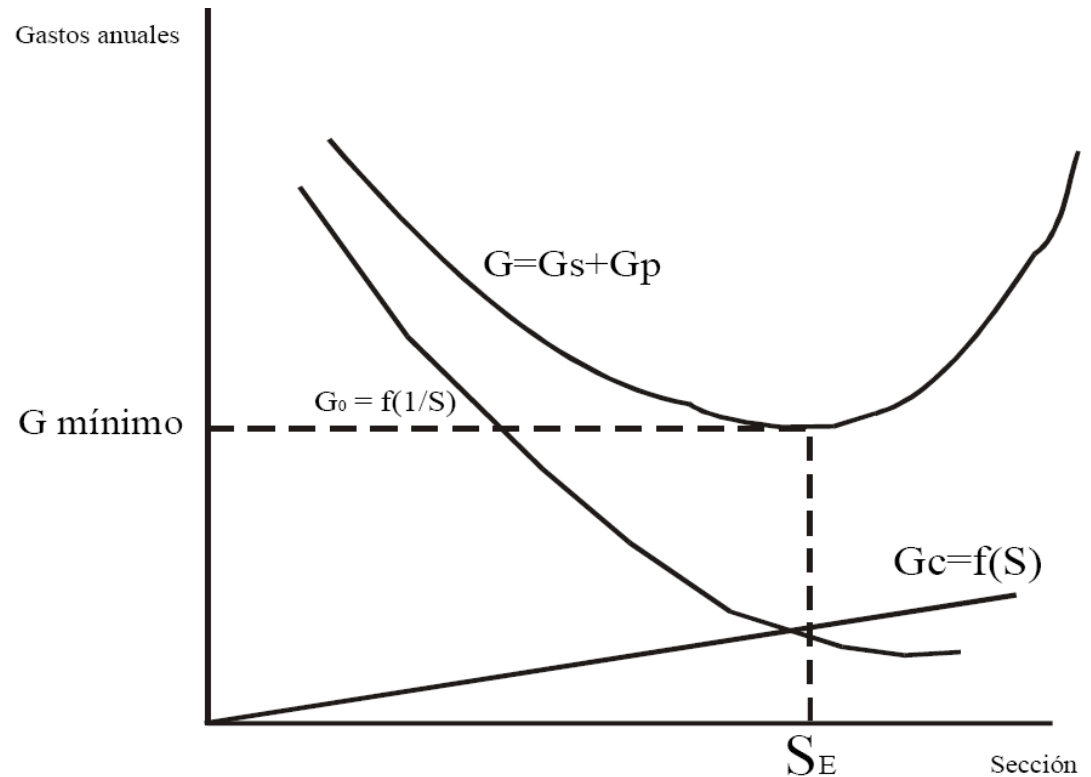
COSTOS ANUALES DE UNA LÍNEA

a) Inversión de capital: directamente proporcional a la sección

b) Costos asociados con pérdida de energía: inversamente proporcional a la sección

$$P_p = 3.I^2 .R = 3.I^2 . \frac{l}{\sigma .S}$$

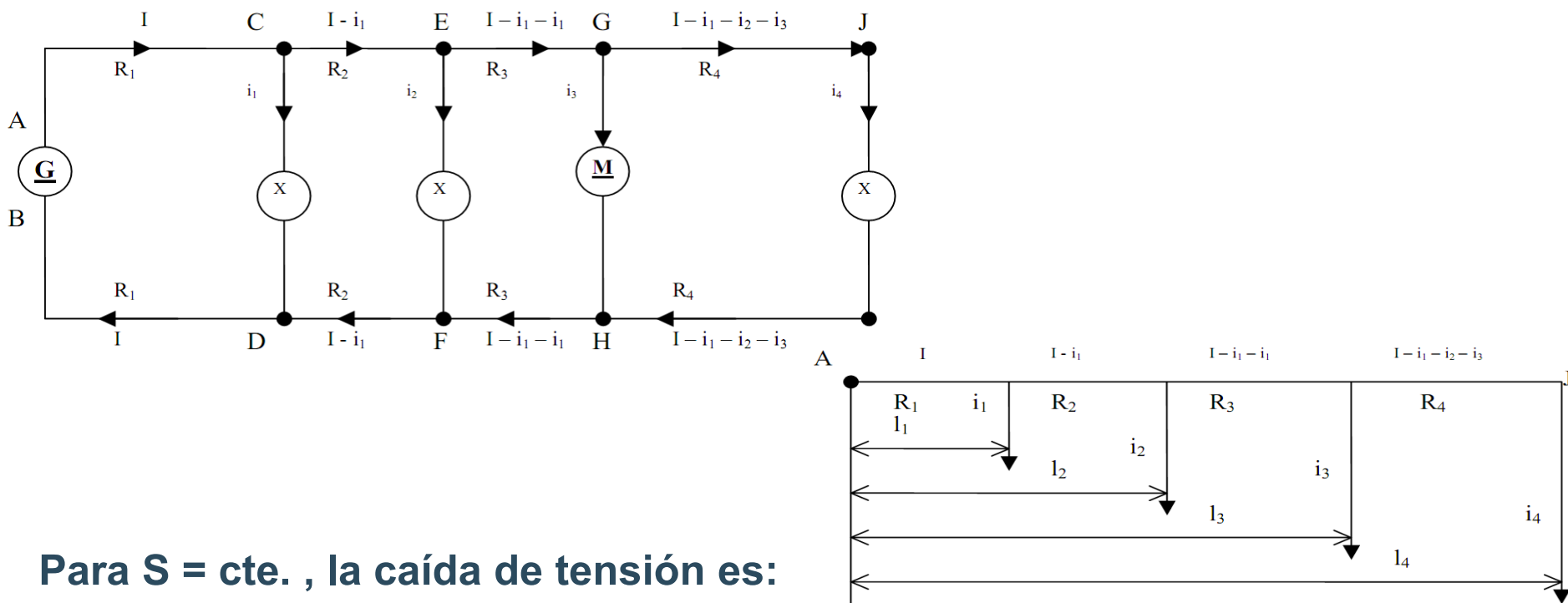
$$W = P_p .t = \left(3.I^2 \frac{l.t}{\sigma} \right) \frac{1}{S}$$



Esquemas de montaje de líneas

Líneas abiertas o con alimentación unilateral

SISTEMA BIFILAR DE DISTRIBUCIÓN POR CC



Para $S = \text{cte.}$, la caída de tensión es:

$$\delta = 2[R_1 I + (I - i_1)R_2 + (I - i_1 - i_2)R_3 + (I - i_1 - i_2 - i_3)R_4] [V]$$

$$\delta = [(i_1 + i_2 + i_3 + i_4)R_1 + (i_2 + i_3 + i_4)R_2 + (i_3 + i_4)R_3]$$

Líneas abiertas o con alimentación unilateral

$$\delta = i_1 \cdot R_1 + i_2 \cdot (R_1 + R_2) + i_3 \cdot (R_1 + R_2 + R_3) + i_4 \cdot (R_1 + R_2 + R_3 + R_4)$$

siendo:

$$R_1 = \frac{\rho \cdot l_1}{S}$$

$$R_1 + R_2 + R_3 = \frac{\rho \cdot l_3}{S}$$

$$R_1 + R_2 = \frac{\rho \cdot l_2}{S}$$

$$R_1 + R_2 + R_3 + R_4 = \frac{\rho \cdot l_4}{S}$$

$$\delta = i_1 \frac{\rho \cdot l_1}{S} + i_2 \frac{\rho \cdot l_2}{S} + i_3 \frac{\rho \cdot l_3}{S} + i_4 \frac{\rho \cdot l_4}{S}$$

$$\delta = 2 \frac{\rho}{S} [i_1 l_1 + i_2 l_2 + i_3 l_3 + i_4 l_4] [V]$$

$$\Delta U = \frac{2\rho}{S} \sum_i^n (i_k \cdot L_k)_A$$

$i_k \cdot L_k$ = momentos de corriente o momentos eléctricos

Líneas abiertas o con alimentación unilateral

- ❑ **Se calcula la sección, para cierta caída de tensión:**

$$S = \frac{2\rho}{\Delta U_{adm}} \sum_i^n (i_k \cdot L_k)_A$$

- ❑ **Se adopta la sección comercial más próxima superior a la del cálculo.**
- ❑ **Se verifica al calentamiento del conductor:**

S_c (mm ²)	$A_{dmisible}$ (amperes)
10	36
16	50
25	65
35	•
•	•
•	•

Líneas abiertas o con alimentación unilateral

C.A. MONOFÁSICA:

$$S = \frac{2\rho}{\Delta U_{adm}} \sum_i^n (i_k \cdot L_k \cdot \cos\varphi_k)$$

C.A. TRIFÁSICA:

$$S = \frac{\sqrt{3}\rho}{\Delta U_{adm}} \sum_i^n (i_k \cdot L_k \cdot \cos\varphi_k)$$

Sección Neutro:

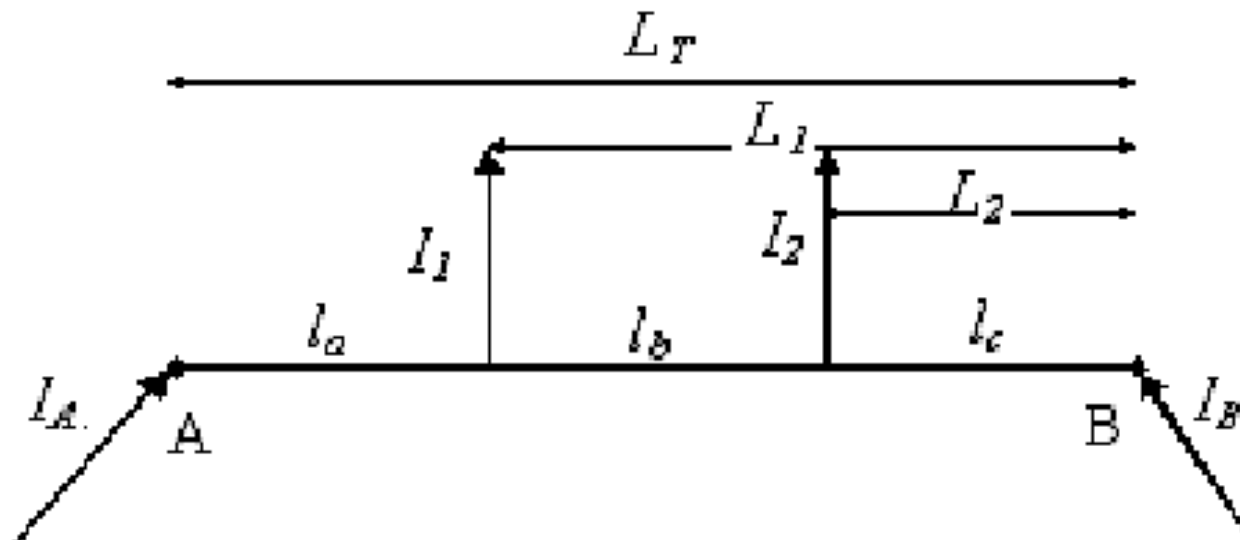
1) Instalaciones Industriales: $\frac{S}{2} \geq S_{neutro} \geq \frac{S}{3}$

2) Distribución domiciliaria: $S = 50\text{mm}^2 \therefore S_N = 35\text{mm}^2$

Líneas cerradas o con alimentación bilateral

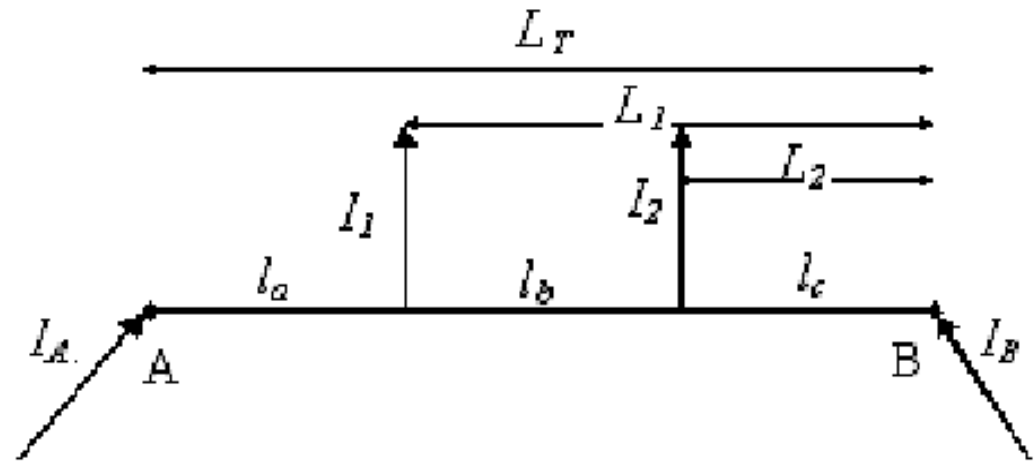
ETAPAS DE CÁLCULO:

1. Determinación del aporte de corriente de cada extremo y del punto de corte.
2. Determinación de la sección necesaria.



Líneas cerradas o con alimentación bilateral

Caída de tensión entre los extremos, en base a una de las corrientes aportadas por los extremos:



$$U_1 - U_2 = \frac{2\rho}{S} [I_A \cdot l_a + (I_A - I_1) \cdot l_b + (I_A - I_1 - I_2) \cdot l_c] =$$

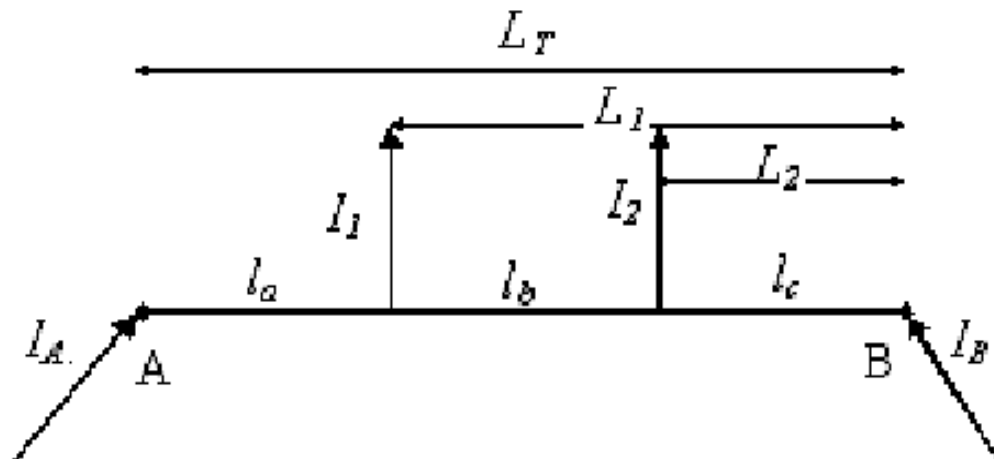
$$U_1 - U_2 = \frac{2\rho}{S} [I_A (l_a + l_b + l_c) - I_1 (l_b + l_c) - I_2 \cdot l_c] =$$

$$U_1 - U_2 = \frac{2\rho}{S} [I_A \cdot L_T - I_1 L_1 - I_2 L_2] =$$

$$U_1 - U_2 = \frac{2\rho}{S} \left[I_A \cdot L_T - \sum_{k=1}^n (I_k \cdot L_k)_B \right]$$

Líneas cerradas o con alimentación bilateral

Normalmente estas líneas se operan con igual tensión de alimentación en ambos extremos:



$$U_1 = U_2$$

$$I_A \cdot L_T = \sum_{k=1}^n (I_k L_k)_B \quad \text{ó} \quad I_A = \frac{1}{L_T} \sum_{K=1}^n (I_K L_K)_B$$

$$I_A + I_B = \sum_{k=1}^n I_k \quad \therefore I_B = \sum_{k=1}^n I_k - I_A$$

Cargas expresadas como potencias

En líneas de distribución y en las de instalación se considera que U_b no varía mucho.

$$\sum (i_k \cdot l_k) = \sum \left(\frac{P_k}{U_b} l_k \right) = \frac{1}{U_b} \sum (P_k \cdot l_k)$$

$$\Delta U = \frac{2\rho}{U_b \cdot S} \sum_{k=1}^n (P_k \cdot l_k) [V] \quad \rightarrow \quad S = \frac{2\rho}{\Delta U \cdot U_b} \sum_{k=1}^n (P_k \cdot l_k) [mm^2]$$

$$\sum_{k=1}^n (P_k \cdot l_k) : \text{momentos de potencias eléctricas}$$

Cargas expresadas como potencias

- Para caída de tensión porcentual:

$$p_u \% = \frac{\Delta U}{U_b} \cdot 100 = \frac{P_u}{U_b} \cdot 100 \quad \Rightarrow \quad \Delta U = \frac{P_u \cdot U_b}{100}$$

$$S = \frac{2\rho}{\frac{P_u \cdot U_b}{100}} \frac{\sum (P_k \cdot l_k)}{U_b} = \frac{200\rho}{P_u} \frac{\sum (P_k \cdot l_k)}{U_b^2} \quad \Rightarrow \quad S = f\left(\frac{1}{U_b^2}\right)$$

- Receptores iguales: $\sum P \cdot l = \sum (P' nl) = P'(nl)$

$$\Delta U = \frac{2\rho}{S} \frac{P'}{U_b} \sum (nl) [V] \quad S = \frac{2\rho}{\Delta U} \frac{P'}{U_b} \sum (nl) [mm^2]$$

Cargas expresadas como potencias

- Para pérdida porcentual de potencia:

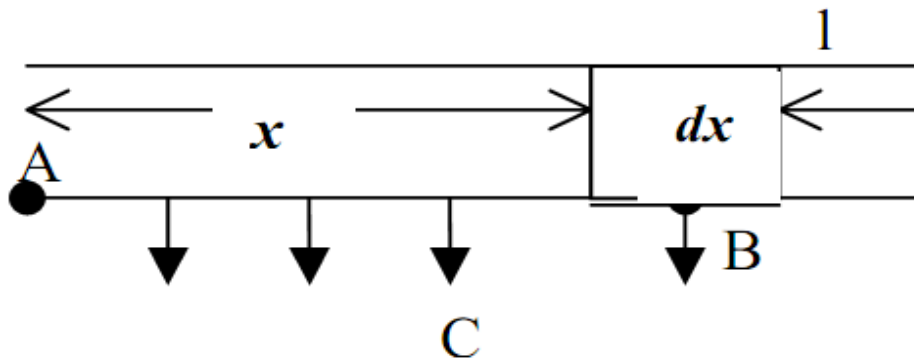
$$P_p [W] = \frac{P_p \cdot P_b}{100} \quad \text{si} \quad p_p \% = \frac{P_p [W]}{P_b [W]} 100 \quad \text{pero la} \quad P_p = I^2 R = I^2 \frac{2 \cdot \rho \cdot l}{S}$$

y como: $I_{cc} = \frac{P_b}{U_b}$

$$I^2 = \frac{P_b^2}{U_b^2} \quad \text{entonces:} \quad P_p = \frac{2 \cdot \rho}{S} \frac{P_b^2}{U_b^2} l = \frac{P_p \cdot P_b}{100} \quad \Rightarrow \quad S = \frac{200 \cdot \rho}{P_p} \frac{P_b l}{U_b^2} [mm^2]$$

Líneas con cargas uniformemente repartida

- **Suposición:** para el cálculo de líneas grandes de muchas derivaciones.



$$dU_x = i dx \frac{2\rho}{S} x [V]$$

$$\Delta U = \int_0^l i \cdot dx \cdot \frac{2\rho}{S} x = i \frac{2\rho}{S} \int_0^l x \cdot dx = \frac{2\rho \cdot i}{S} \left[\frac{x^2}{2} \right]_0^l = i \frac{2\rho}{S} \frac{l^2}{2} = \frac{2\rho}{S} (l \cdot i) \frac{l}{2}$$

Carga completa:

$$I = l \cdot i [A] : \quad \Delta U = \frac{2\rho I}{S} \frac{l}{2} [V] \quad \rightarrow \quad S = \frac{2\rho}{\Delta U} I \frac{l}{2} [mm^2]$$

Líneas de cargas concentradas y distribuidas

$$\sum (l.i) = \sum_1 (l.i) + \sum_2 (l.i) \quad \text{(suma de los momentos de corriente)}$$

multiplicando ambos miembros por: $\frac{2\rho}{S}$

$$\frac{2\rho}{S} \sum (il) = \frac{2\rho}{S} \sum_1 (il) + \frac{2\rho}{S} \sum_2 (il)$$

Si fijamos S : $\Delta U = \Delta U_1 + \Delta U_2 \quad \Rightarrow \quad \Delta U = \frac{2\rho}{S} \left[I \frac{l}{2} + \sum (il) \right] [V]$

Si fijamos ΔU : $S = S_1 + S_2 \quad \Rightarrow \quad S = \frac{2\rho}{\Delta U} \left[I \frac{l}{2} + \sum (il) \right] [mm^2]$

$I =$ **suma de intensidades uniformemente distribuidas**

$\sum (il) =$ **suma de momentos de corrientes desigualmente repartidas**

Líneas ramificadas

Se calcula la sección dividiendo la caída de tensión:

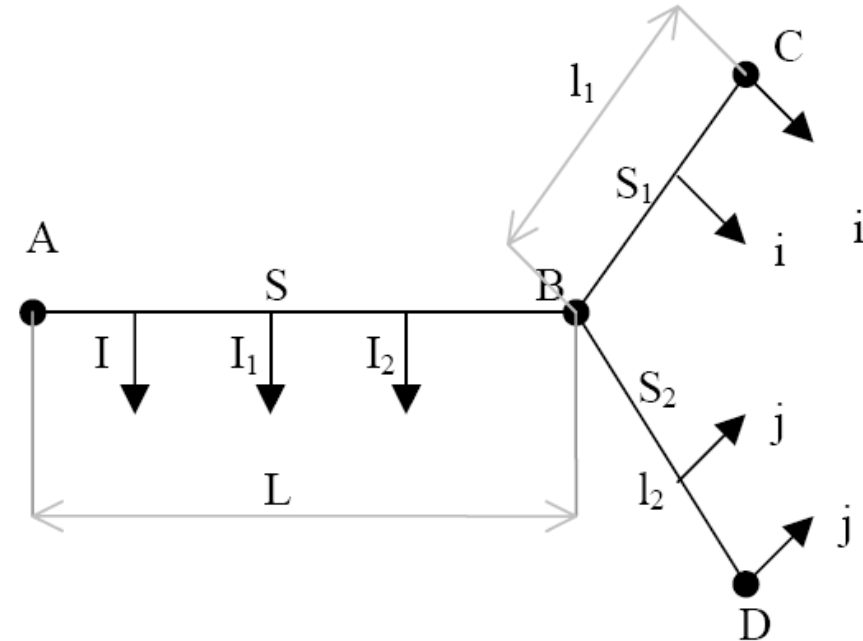
$$\delta_1 \quad \text{(desde A a B)}$$

$$(\delta - \delta_1) \quad \text{(desde B a C o D)}$$

$$S = \frac{2\rho}{\delta_1} \left[\sum (IL) + \sum (i + j)L \right] = \frac{2\rho}{\delta_1} A [mm^2]$$

$$S_1 = \frac{2\rho}{\delta - \delta_1} \left[\sum (il_1) \right] = \frac{2\rho}{\delta - \delta_1} B [mm^2]$$

$$S_2 = \frac{2\rho}{\delta - \delta_1} \left[\sum (jl_2) \right] = \frac{2\rho}{\delta - \delta_1} C [mm^2]$$



Líneas ramificadas

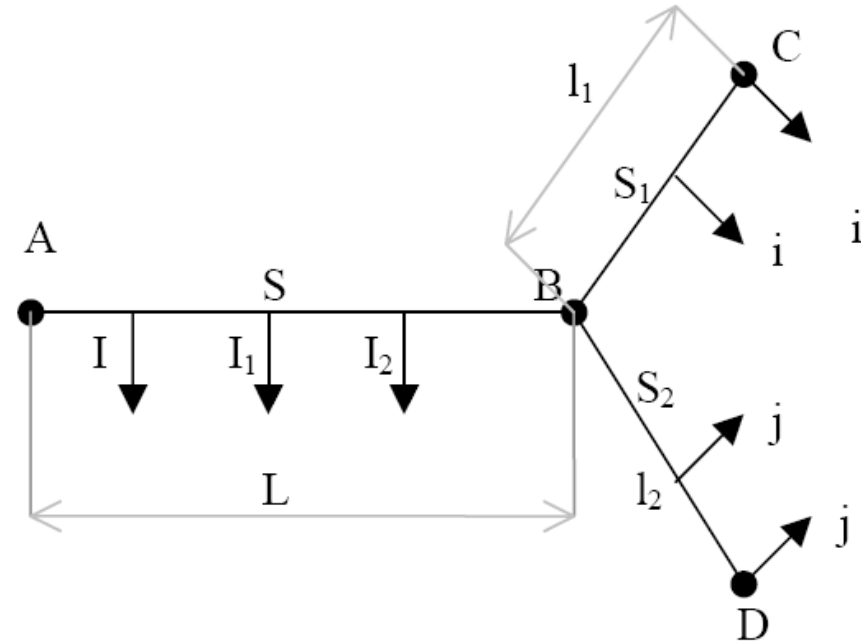
Repartición particular de la caída de tensión δ :

Aquella que da un mínimo en el volumen de la línea.

$$2\rho \left(\frac{A.L}{\Delta U} + \frac{B.l_1}{\delta_1} + \frac{C.l_2}{\delta_1} \right) = \text{mínimo} = f(\delta_1)$$

Derivando e igualando a cero:

$$\delta_1 = \frac{\Delta U}{1 + \sqrt{\frac{B.l_1 + C.l_2}{A}}} \quad \text{(caída de tensión económica)}$$



Estación Transformadora

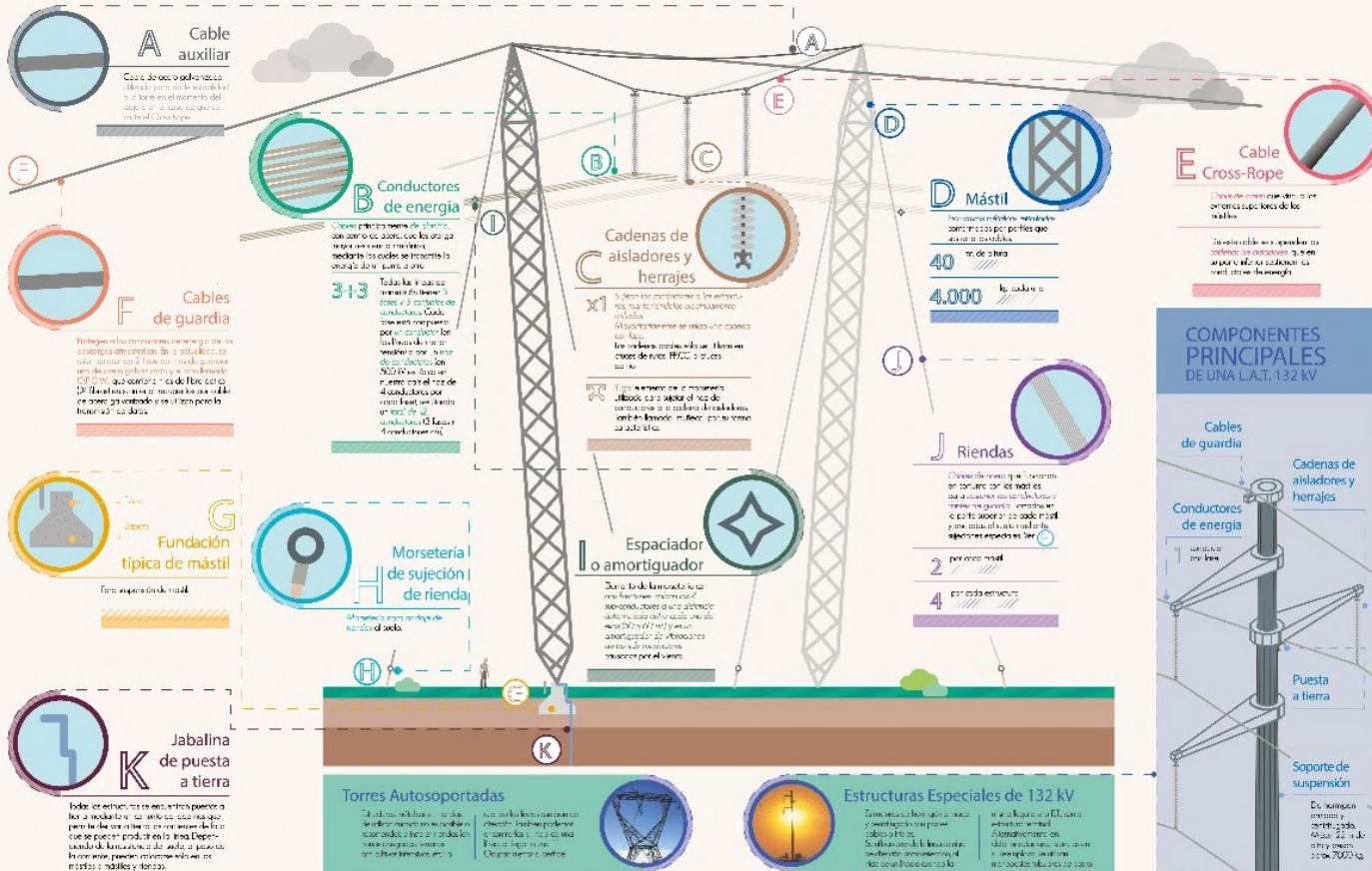


ESTACIÓN TRANSFORMADORA

COMPONENTES PRINCIPALES DE UNA LÍNEA DE TRANSMISIÓN

TORRE CROSS-ROPE (CR)

• Concepto estructural diseñado por un especialista canadiense.
• Utilizado principalmente en Canadá, Sudáfrica, Brasil, India en algunos proyectos y Argentina, en todas sus nuevas líneas de 500 kV a partir de 1998.



COMPONENTES PRINCIPALES DE UNA LÁT. 132 kV

