



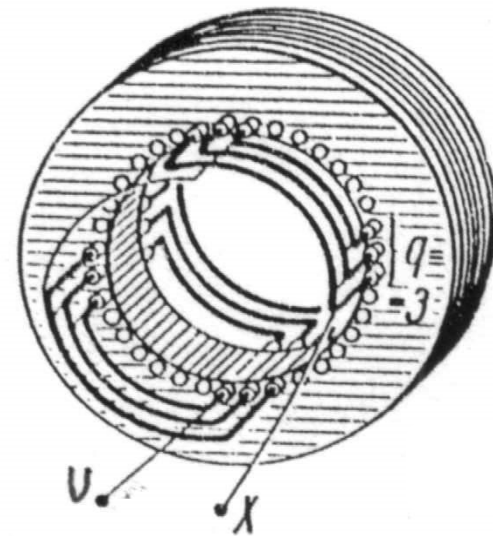
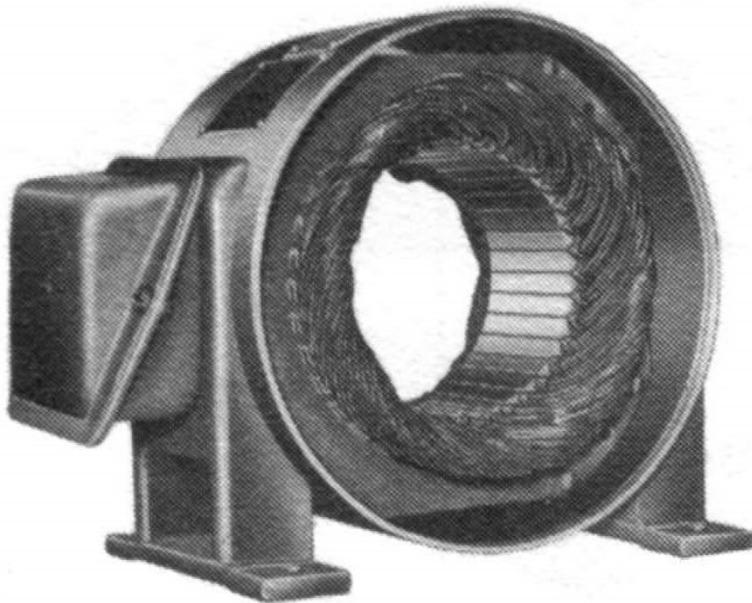
FACULTAD DE INGENIERIA  
en acción continua...

# Máquinas Asíncronas

Electrotecnia y Máquinas Eléctricas

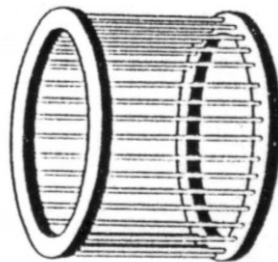
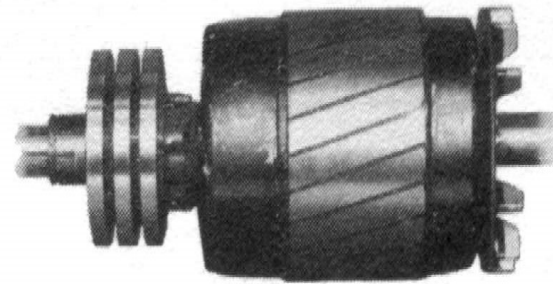
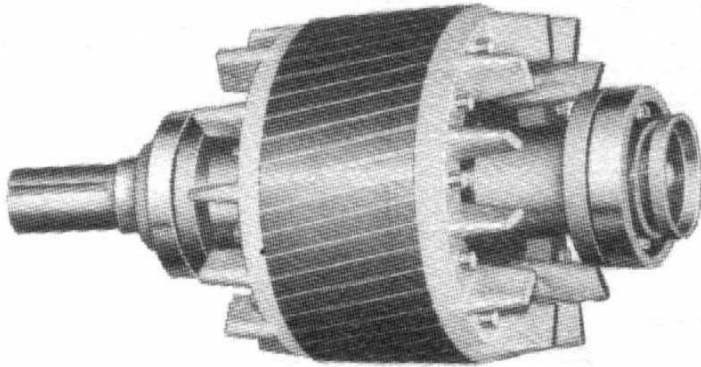
09/04/2021

# Estator

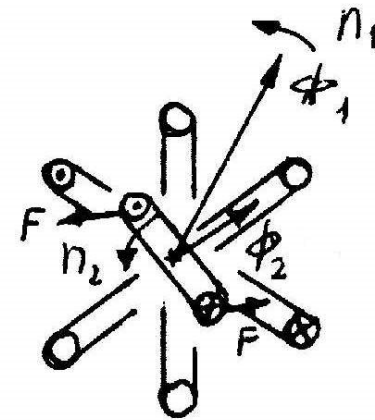
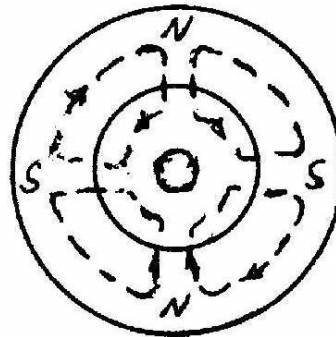
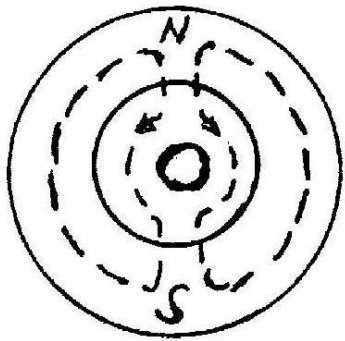


Una fase del arrollamiento de una máquina asincrónica cuadripolar.

# Rotor

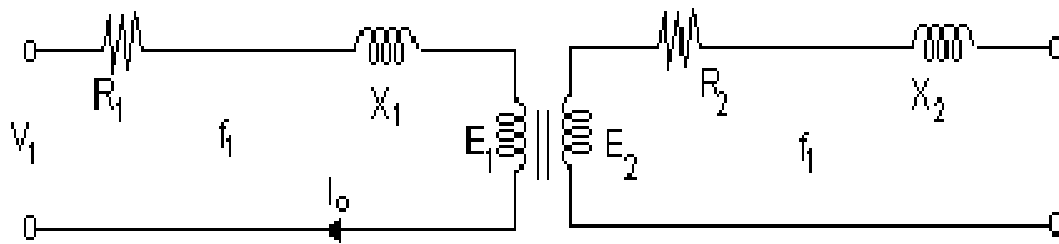


# Principio de funcionamiento

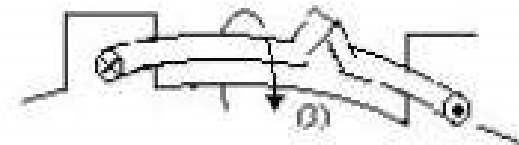
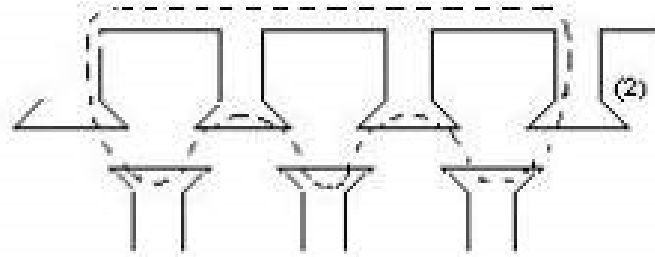
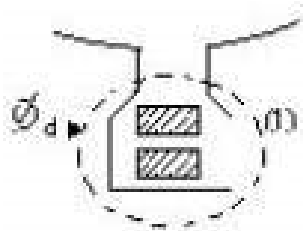


# El motor a inducción como transformador

## a) Circuito abierto rotor detenido

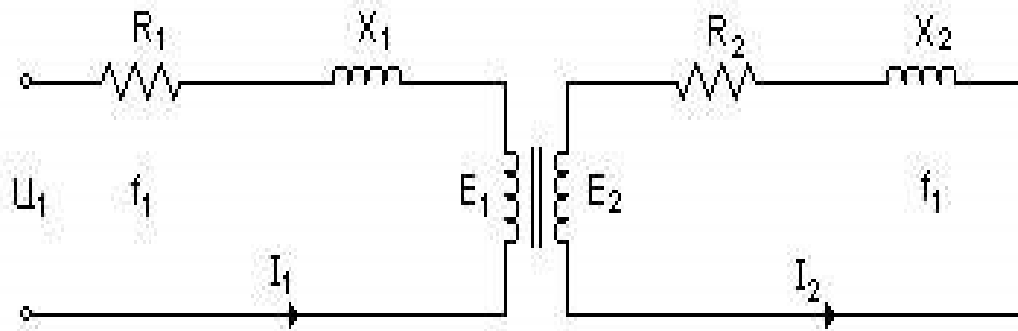


	<b><math>I_0</math> %</b>
<b>transf.</b>	<b>15</b>
<b>motor</b>	<b>18 a 40</b>



# El motor a inducción como transformador

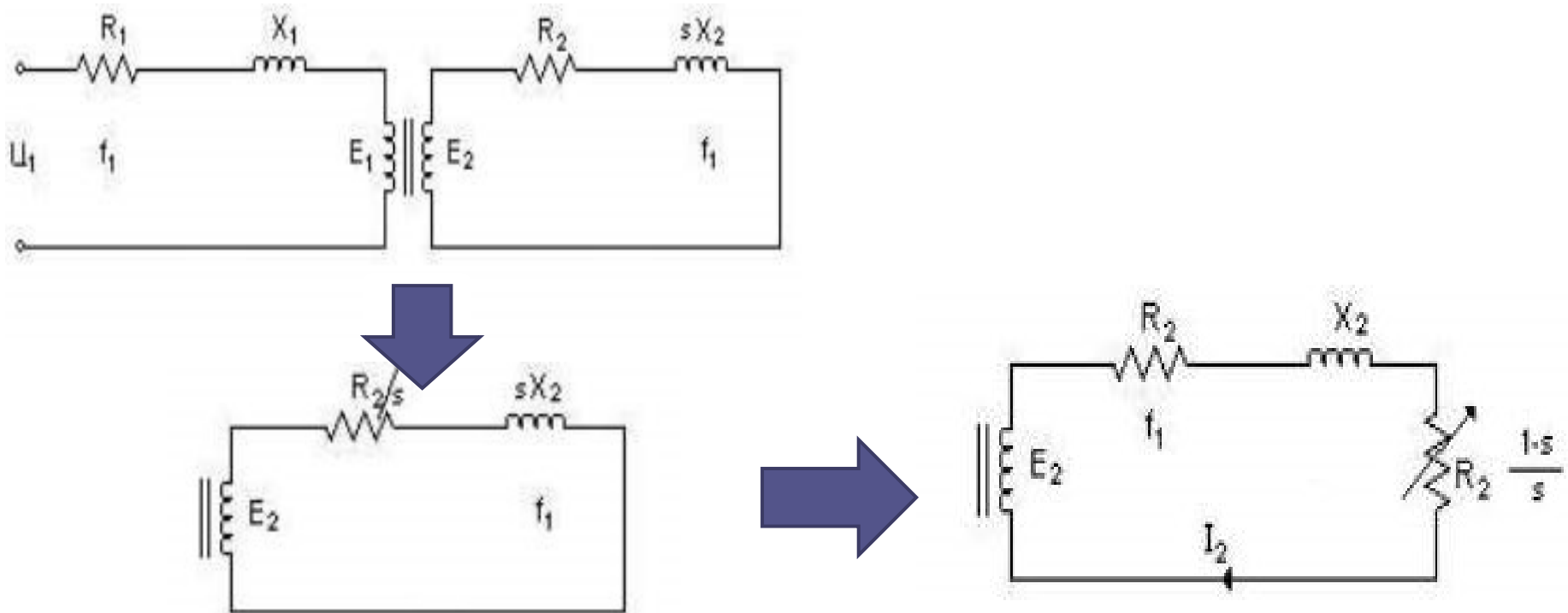
## b) Arrollamiento rotórico cerrado (rotor bloqueado)



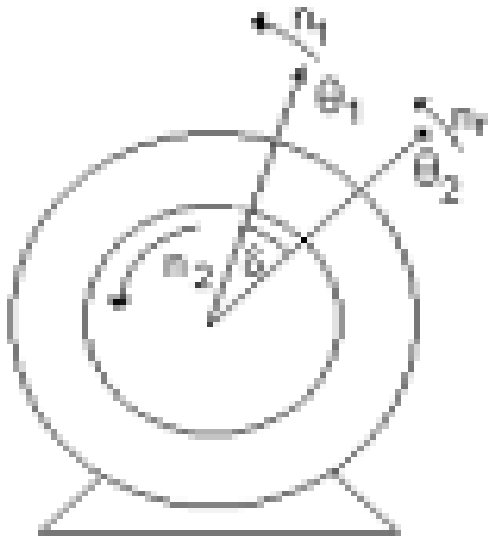
	Icc/In
transf.	40
motor	3,8 a 8

# El motor a inducción como transformador

## c) Rotor girando, motor en marcha

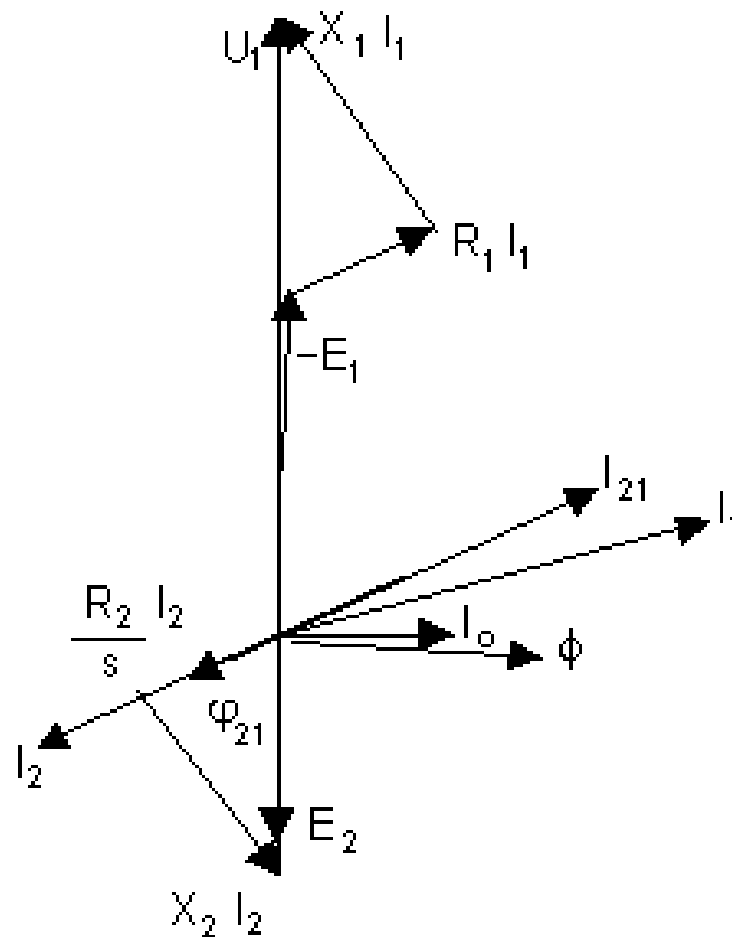


# fem. en marcha

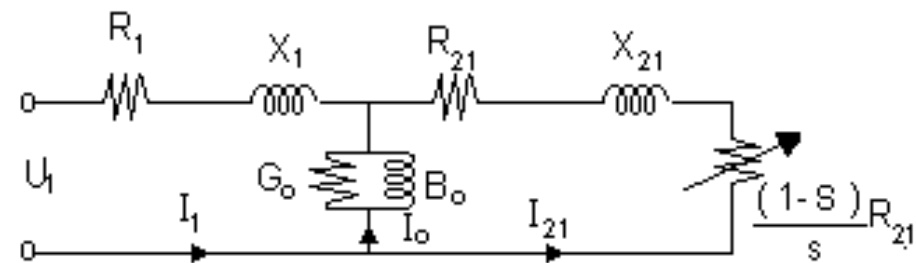
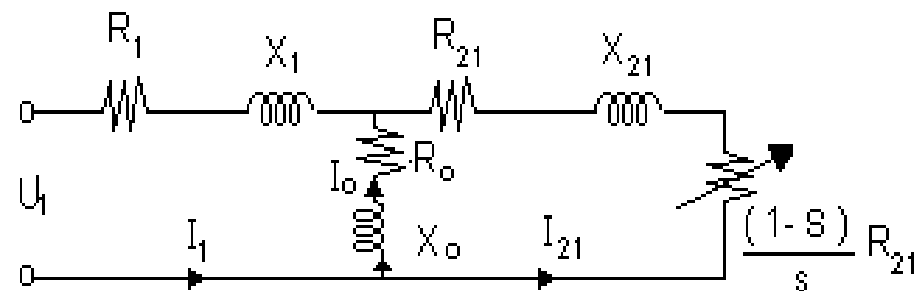
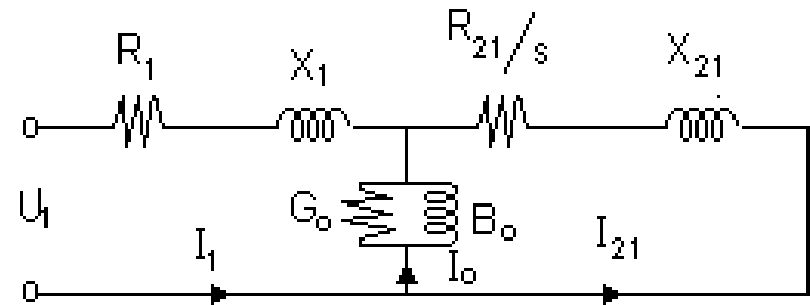
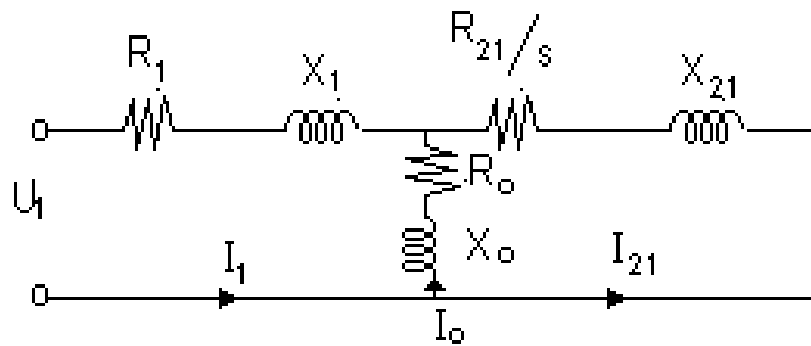




# Diagrama Vectorial

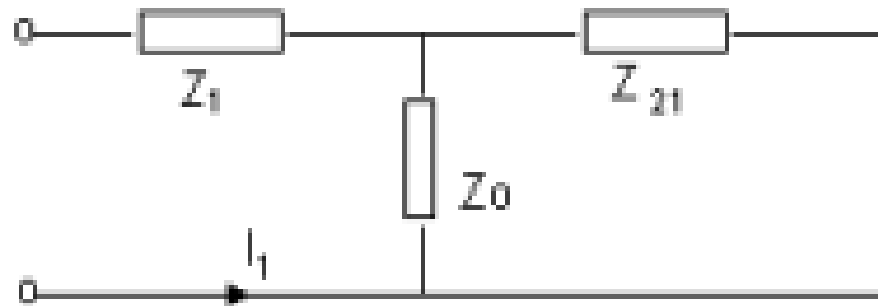


# Circuito equivalente reducido al 1°

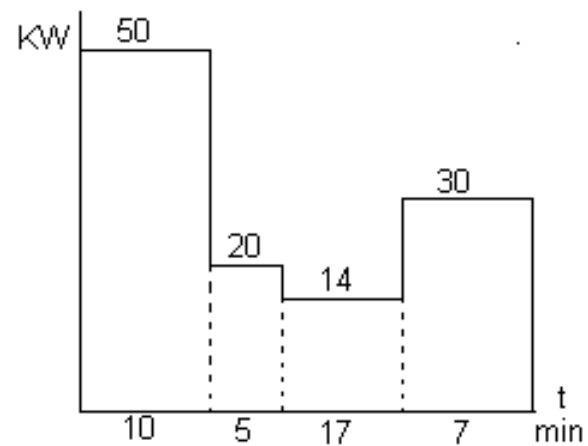


# Circuito equivalente reducido al 1°

- Impedancia del motor

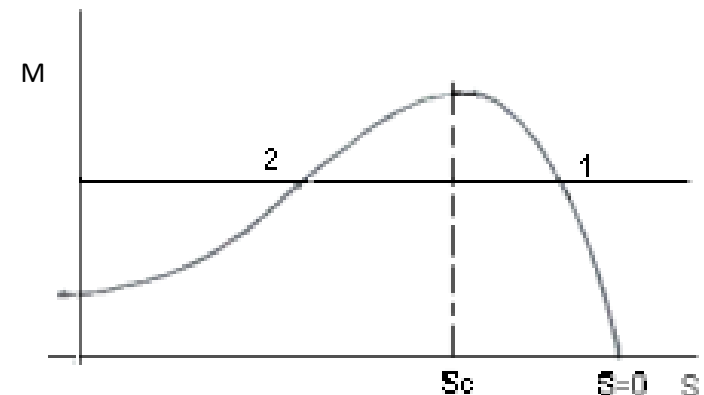
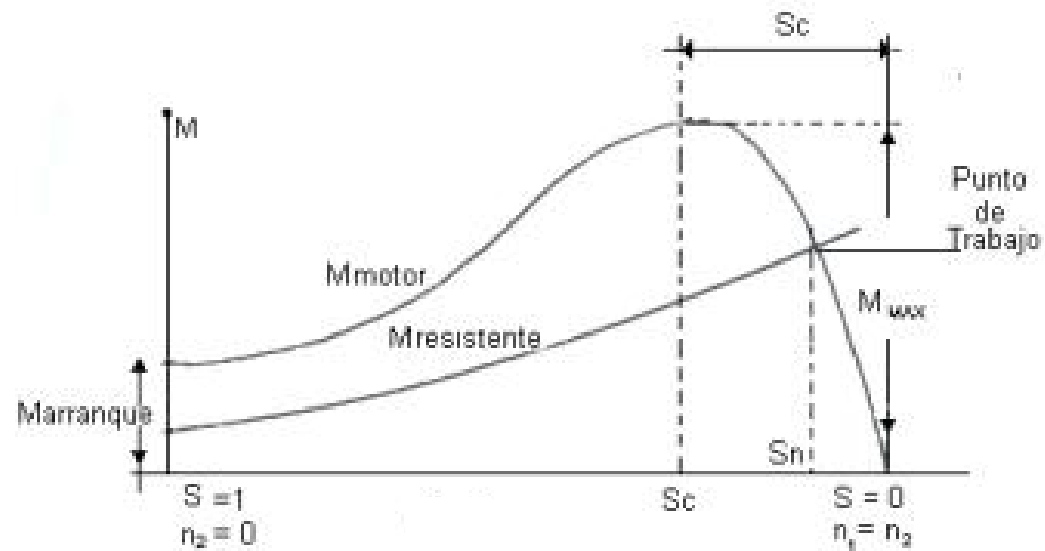


# Ciclo de carga variable



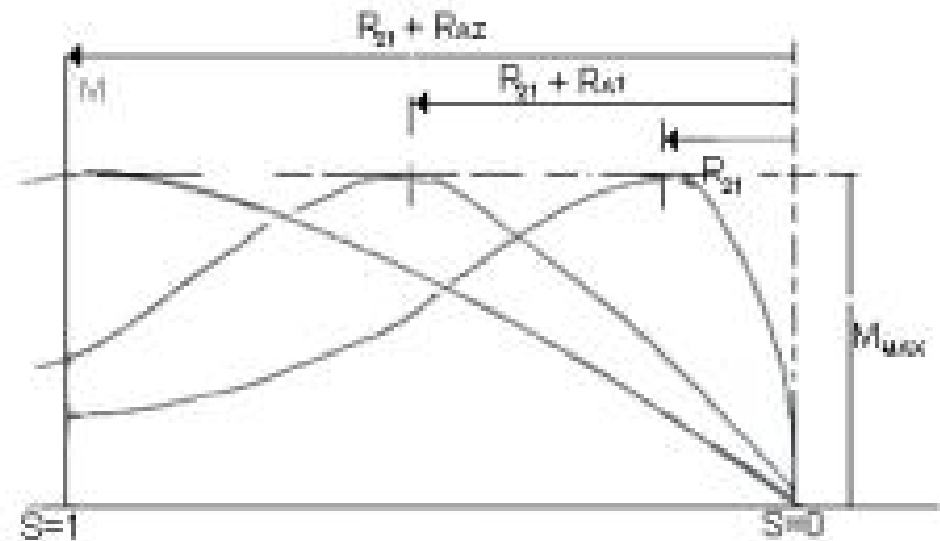
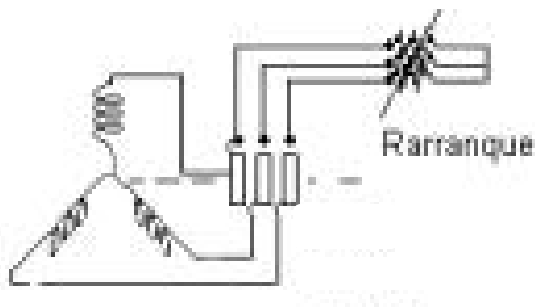
# Momento motor

- Curva característica del momento



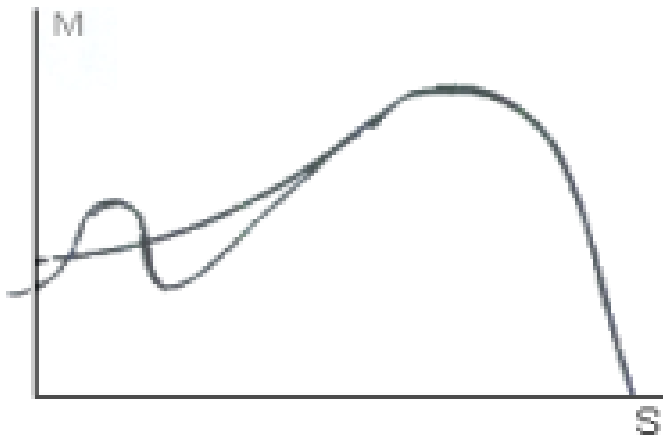
# Momento motor

- Curva característica del momento. Resistencia de arranque.

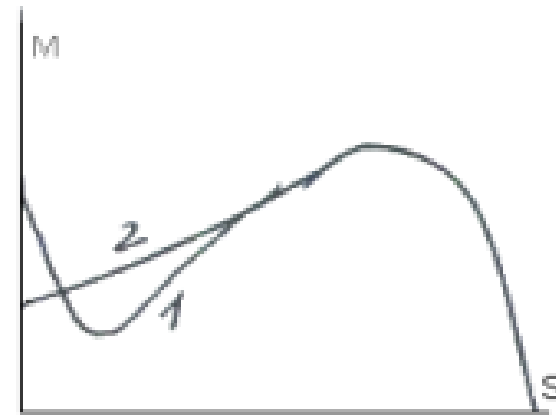


# Momento motor

- Alteraciones a la curva de momento



*Influencia de la 5<sup>o</sup> y 7<sup>o</sup> armónica*



*Influencia de la inclinación:  
1- Ranura recta  
2- Ranura inclinada*

# Ensayo de motores asíncronos

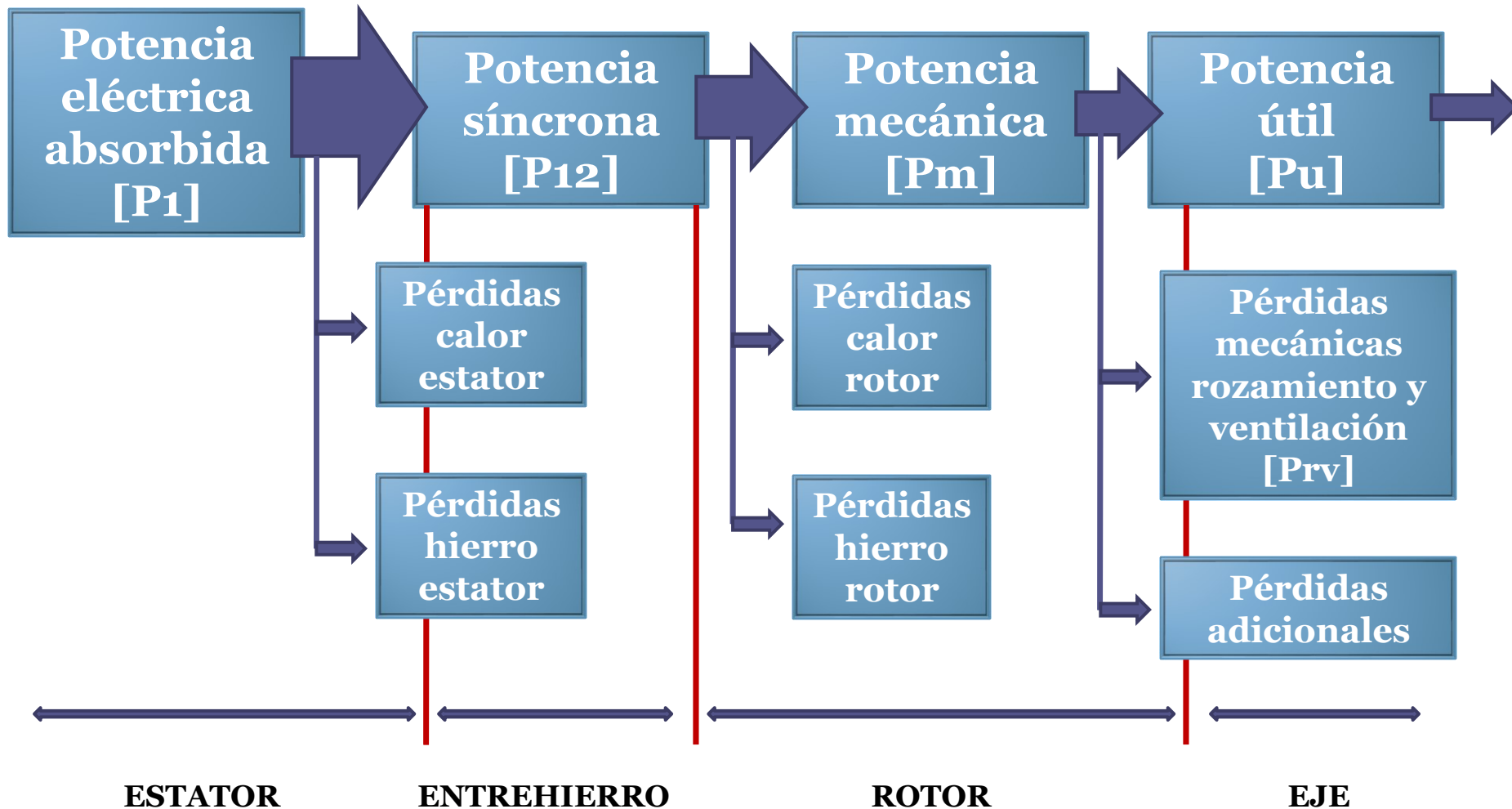
Electrotecnia y Máquinas Eléctricas 09/04/2021



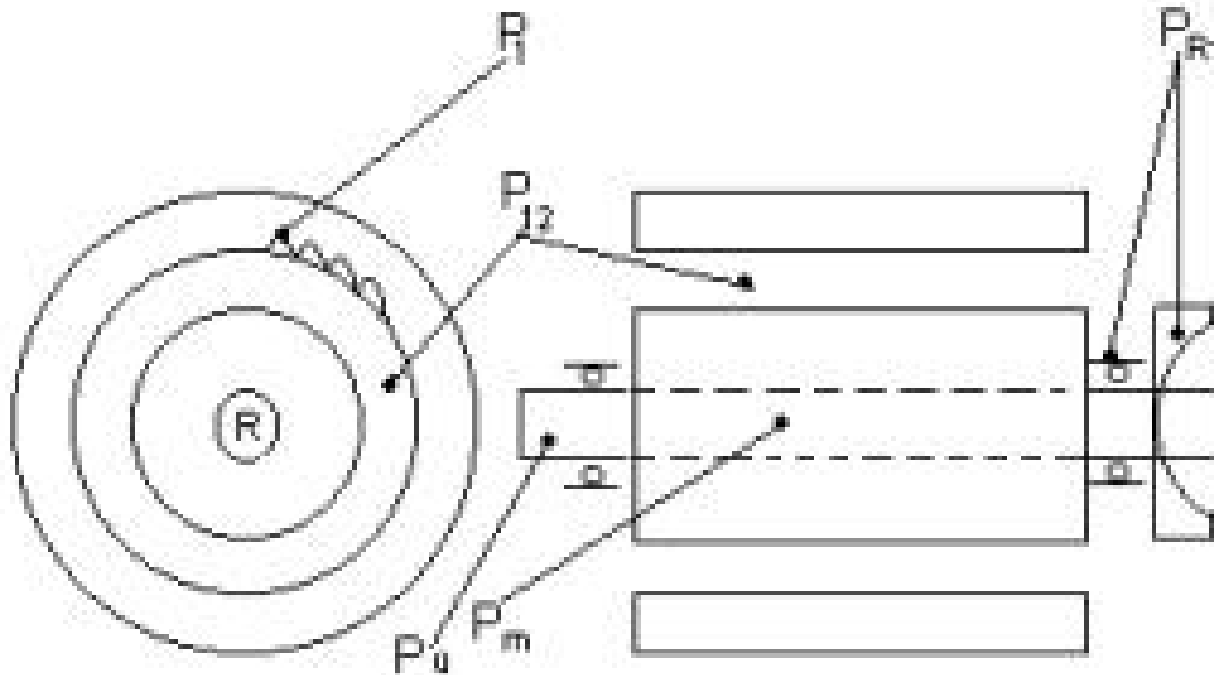
# ENSAYO DE MOTORES ASÍNCRONOS

- 1º) Balance energético o separación de pérdidas.
- 2º) Determinación de parámetros del circuito equivalente.
- 3º) Diagrama circular.

# 1- Balance energético



## Localización en el motor

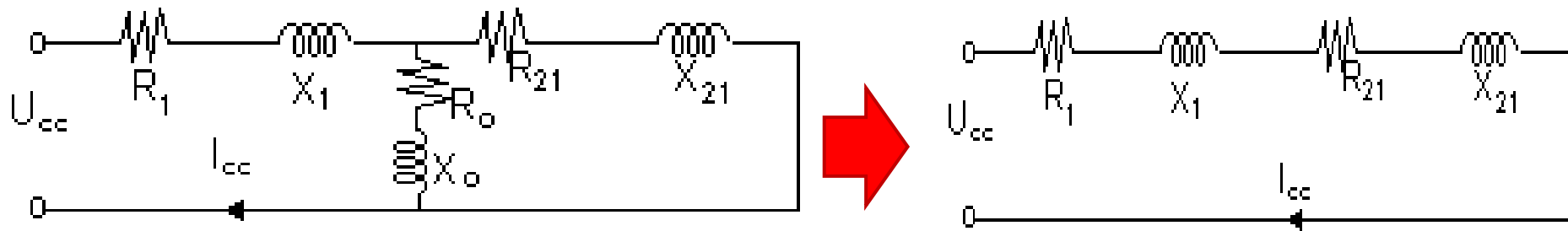


## 2- Determinación de parámetros del circuito equivalente

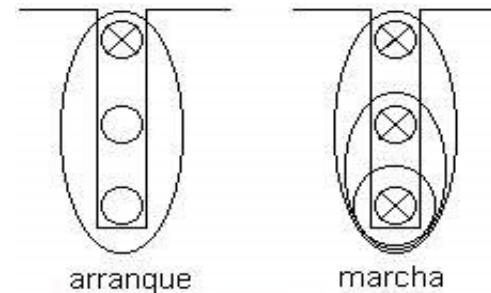
# 1- ENSAYO DE C.C. $U_{cc}$ , $I_{cc}$ , $P_{cc}$

(rotor bloqueado)

## CIRCUITOS EQUIVALENTES

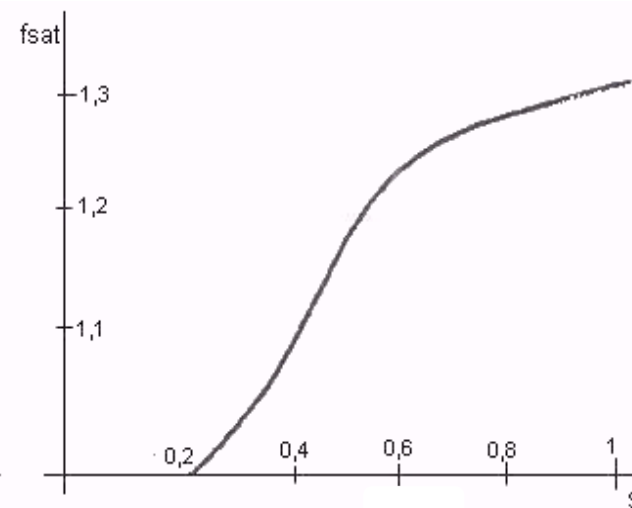
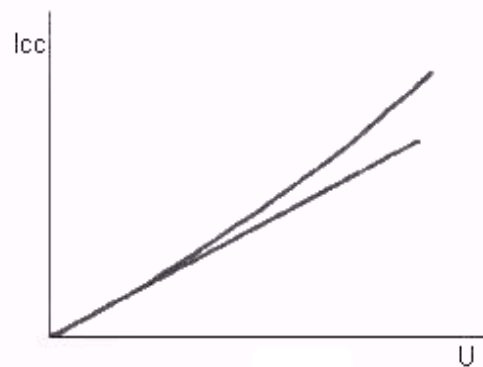
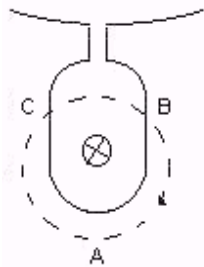
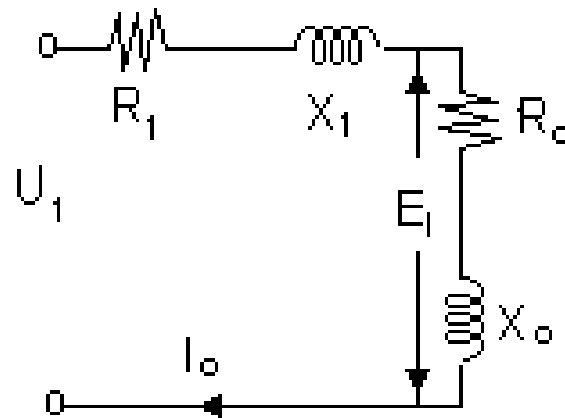


**EFFECTO PELICULAR:**



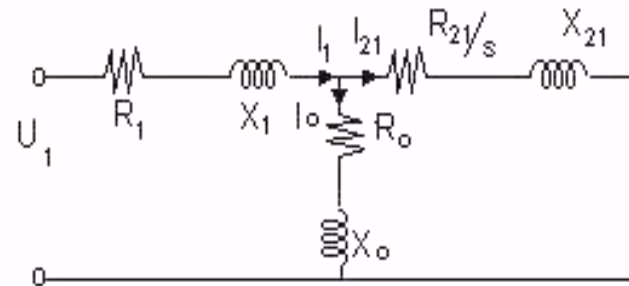
## 2) ENSAYO EN VACÍO

# $U_1, I_o, P_{10}$

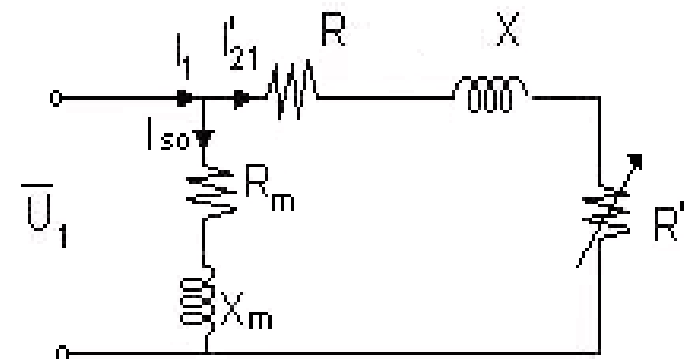
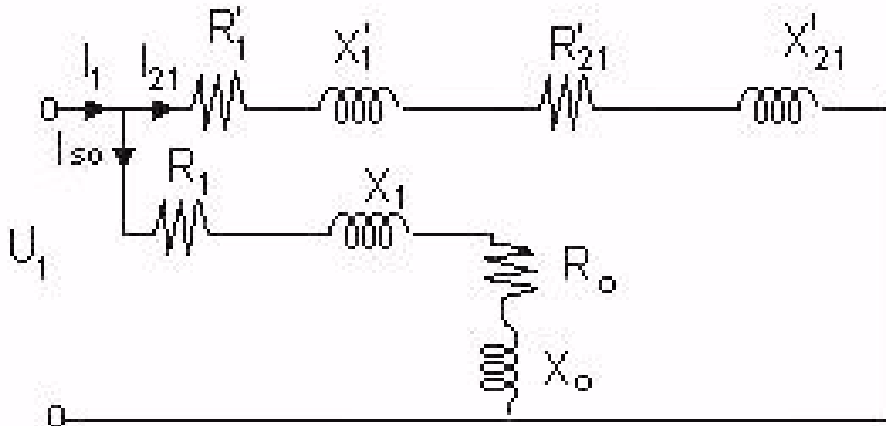


# CIRCUITO EQUIVALENTE MODIFICADO EXACTO

-  $\phi$  variable con la carga:

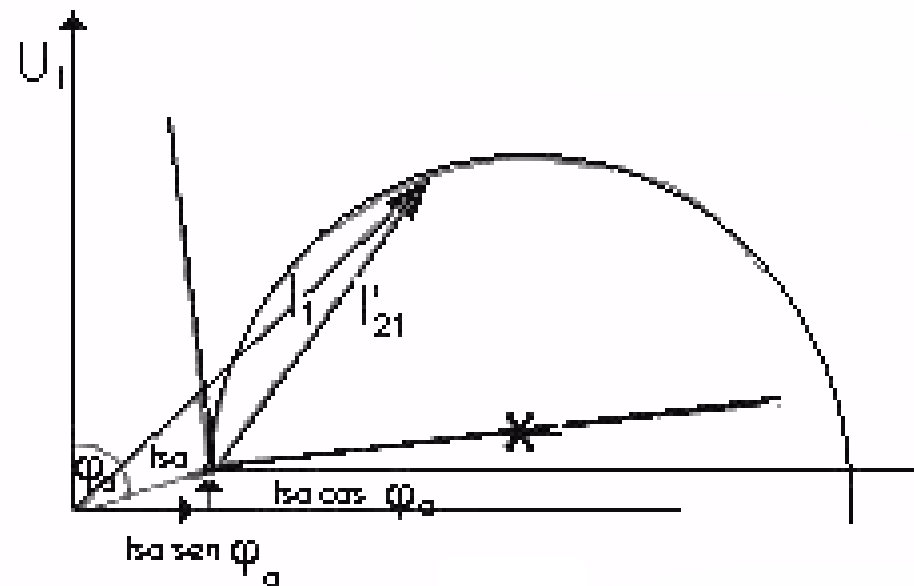
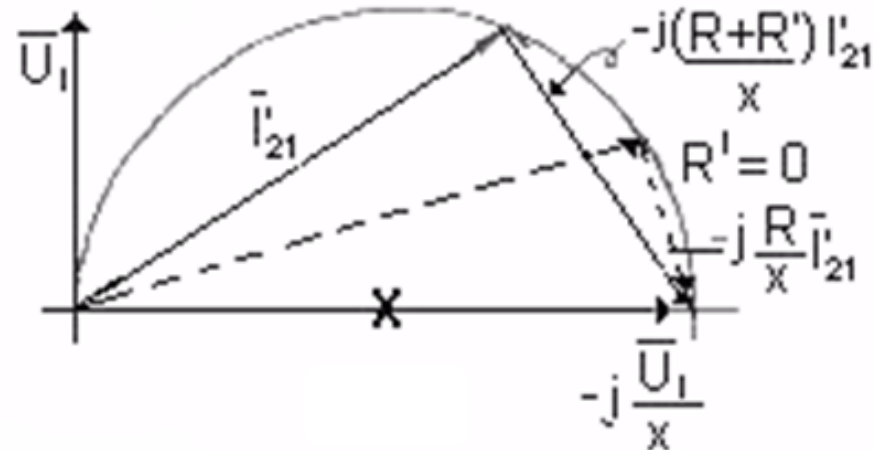


-  $\phi = cte$  (máquina real):

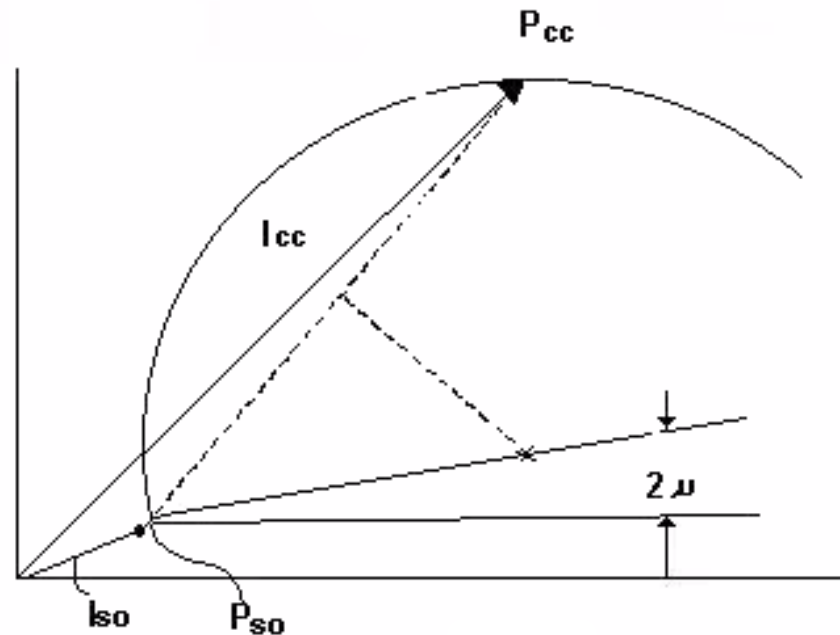




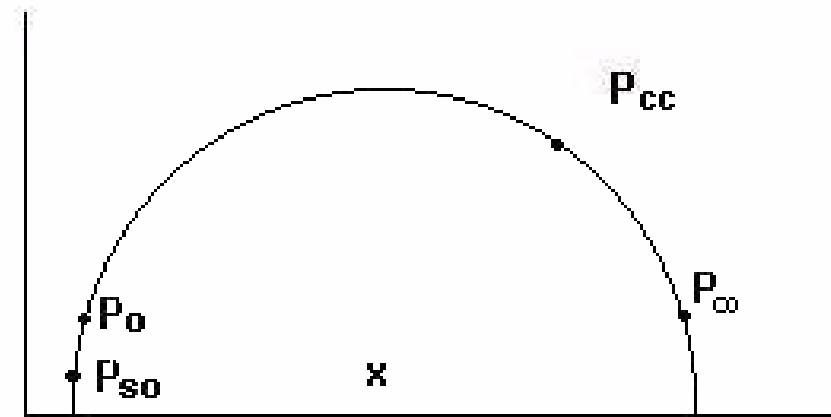
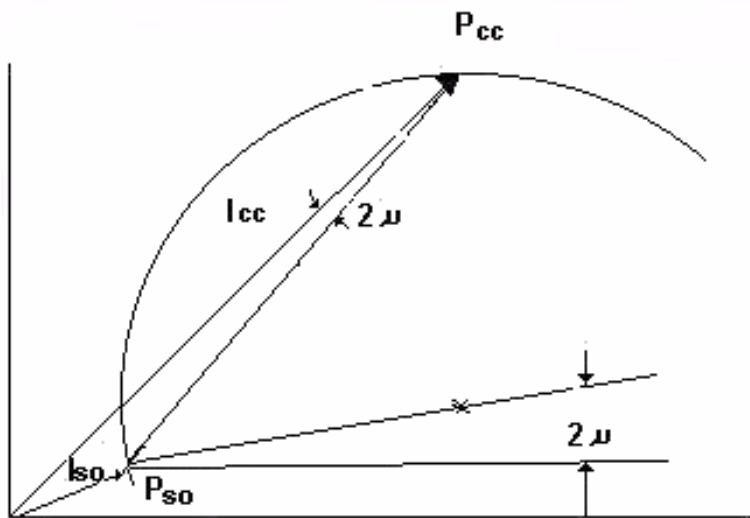
# 3- Diagrama Circular



# Determinación del centro del círculo

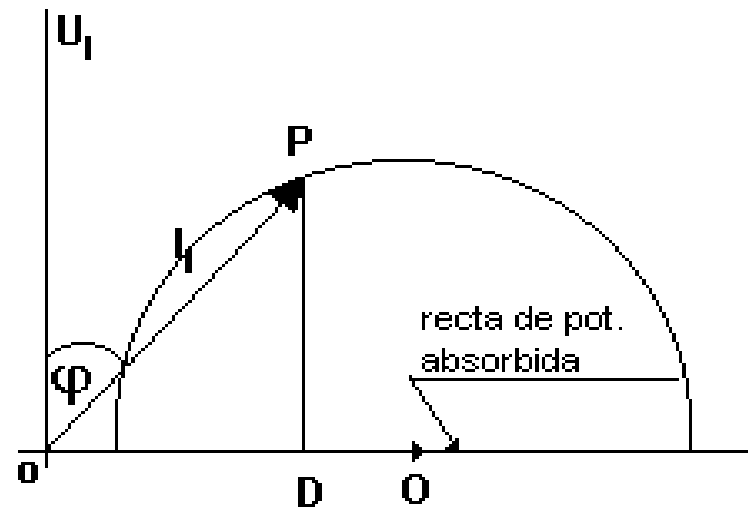


# Puntos característicos

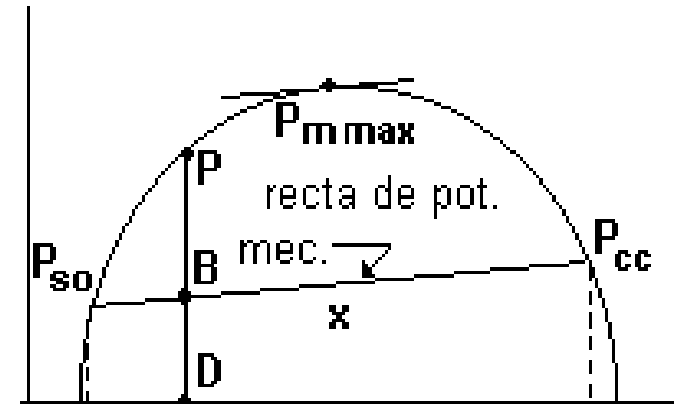
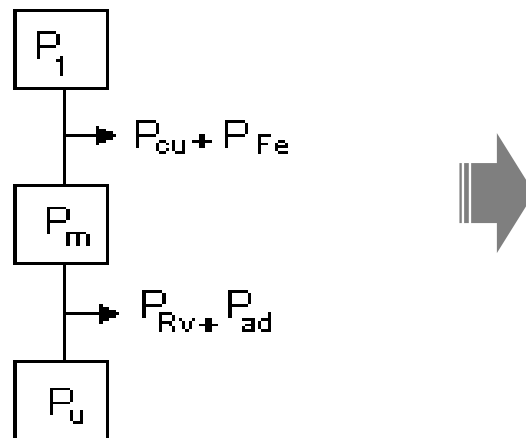


# Rectas de Potencia

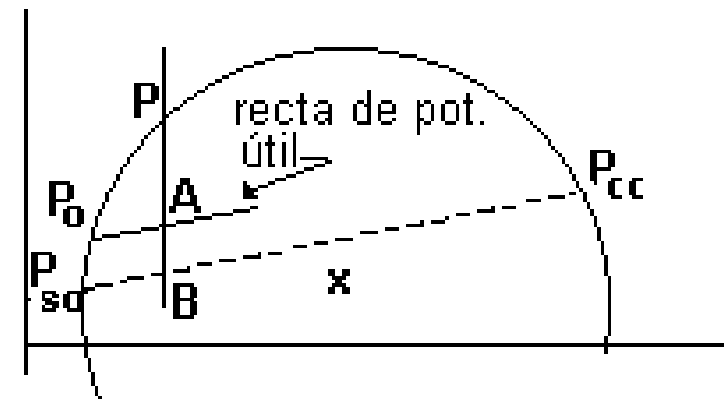
## a) Recta de potencia absorbida



## b) Recta de potencia mecánica

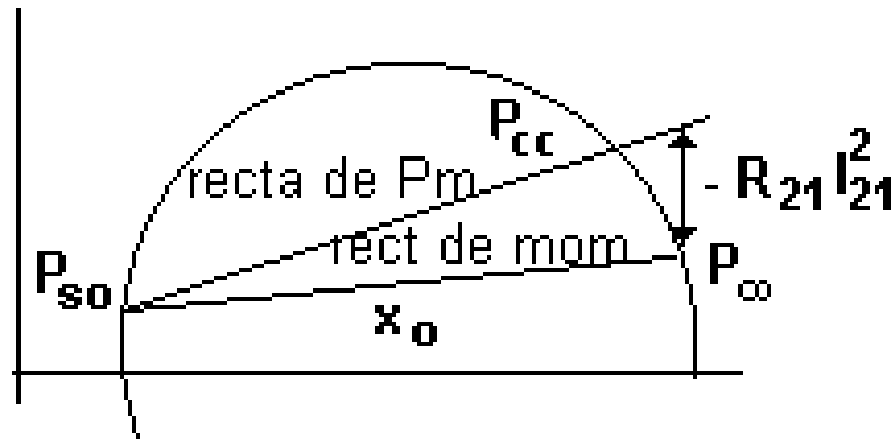


## c) Recta de potencia útil



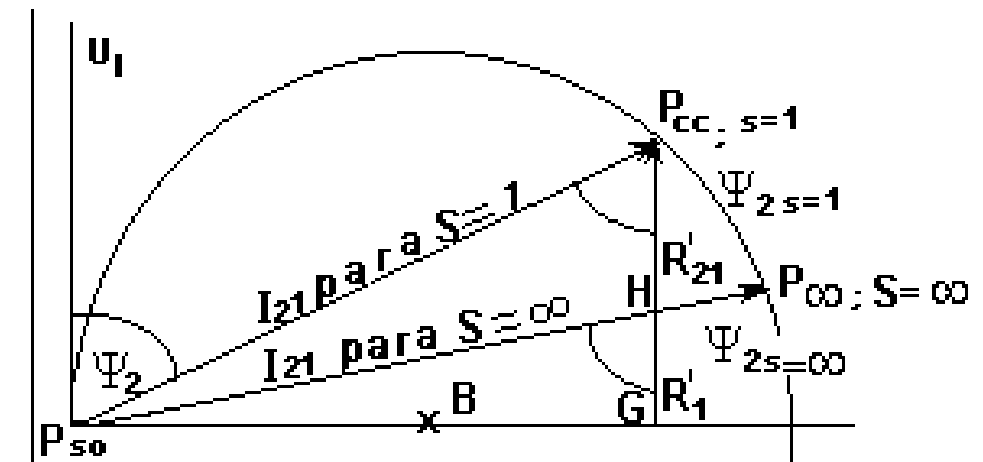
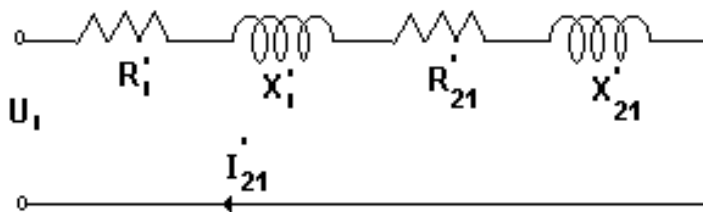
# Recta de Momento

- Método 1



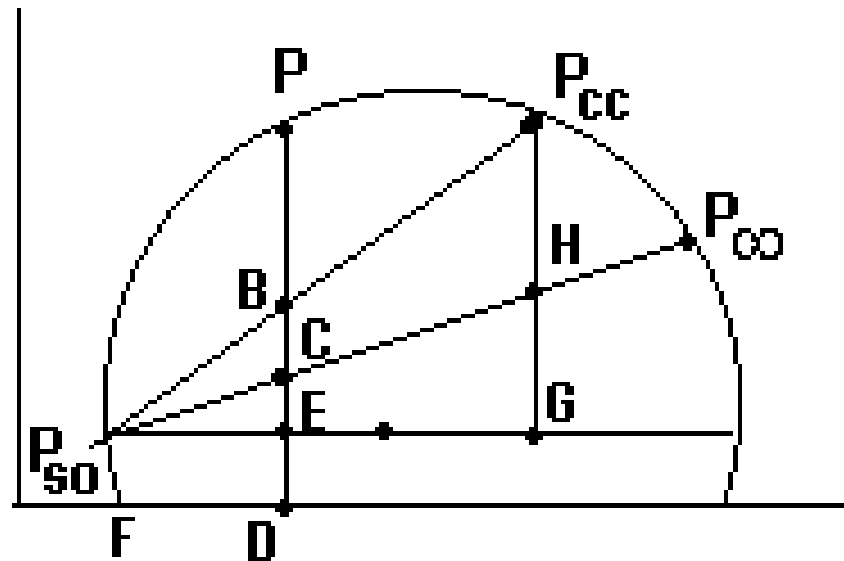
# Recta de Momento

- Método 2: máquina en c.c.





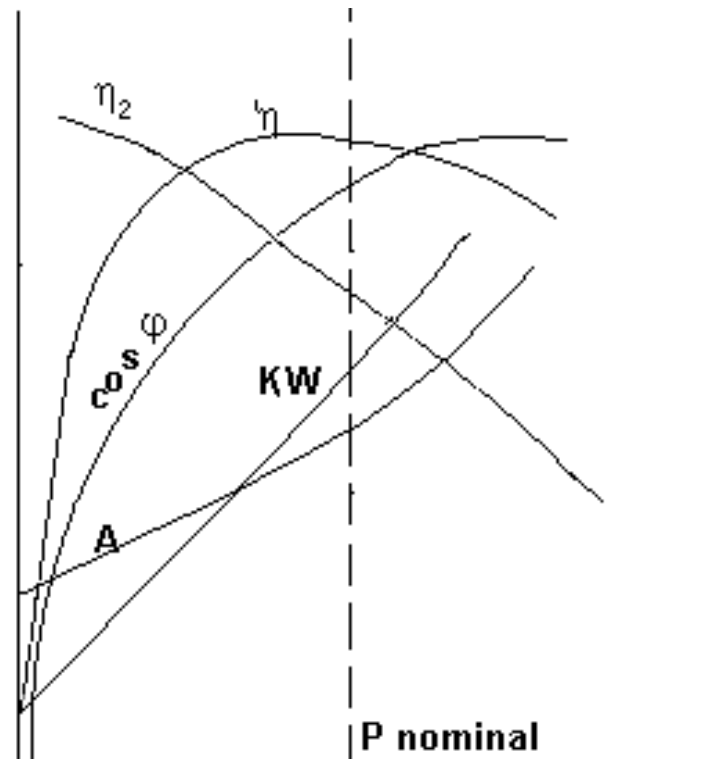
# Pérdidas



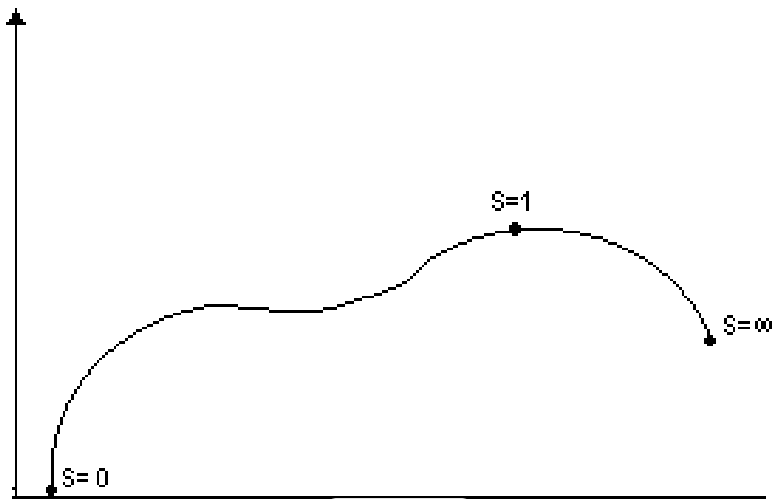




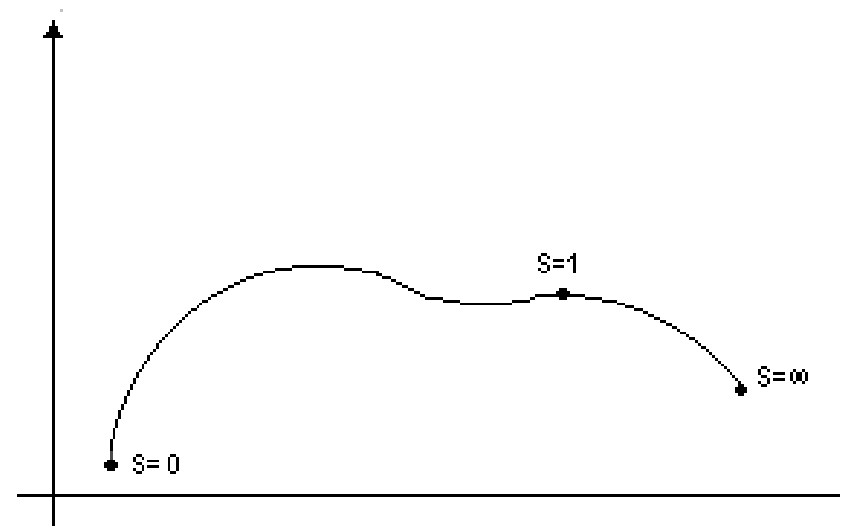
# Curvas características



# Limitaciones



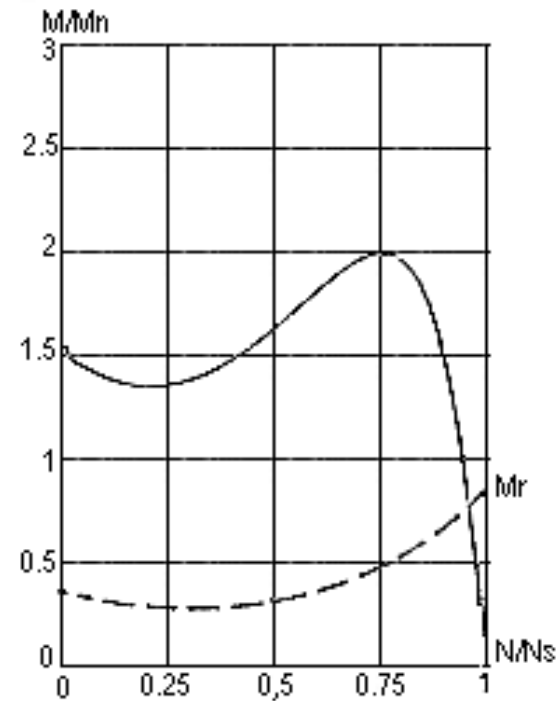
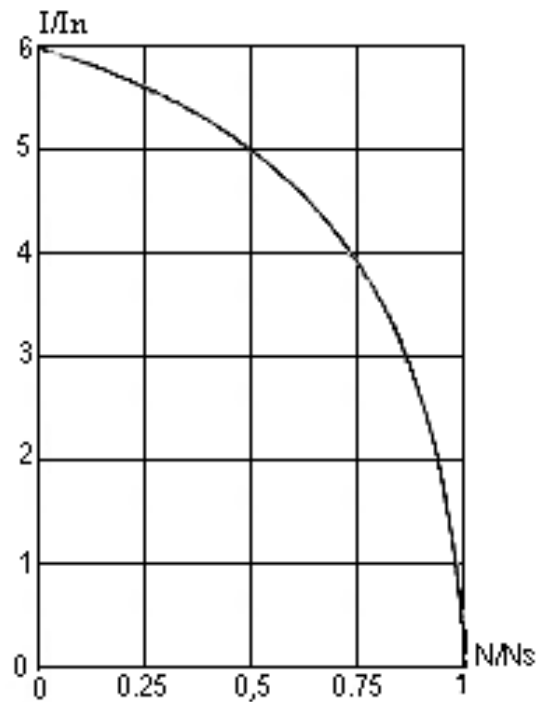
Jaula doble



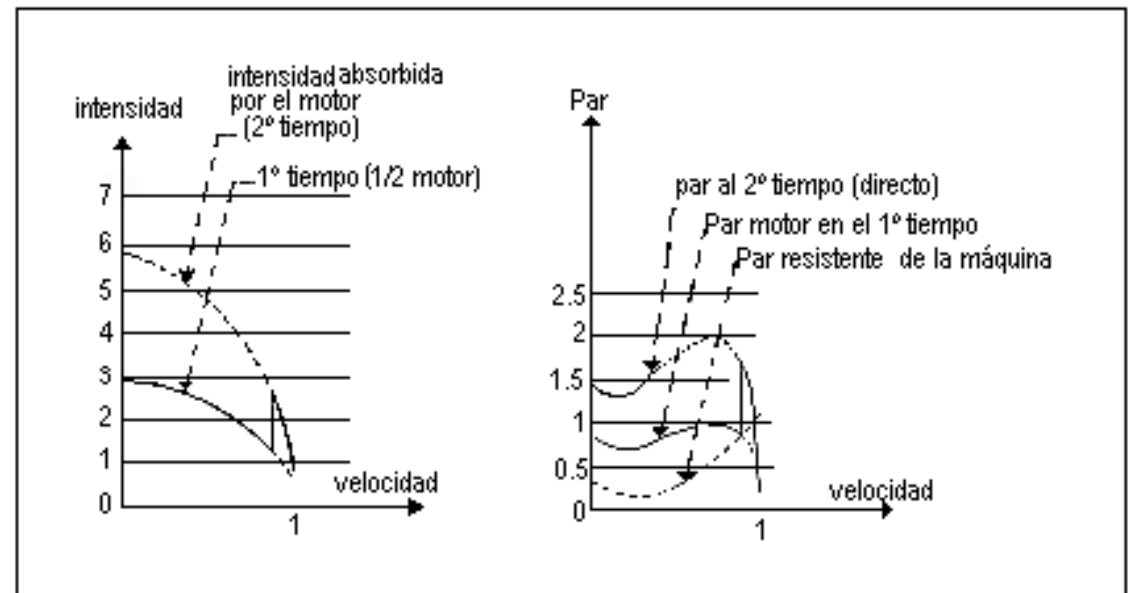
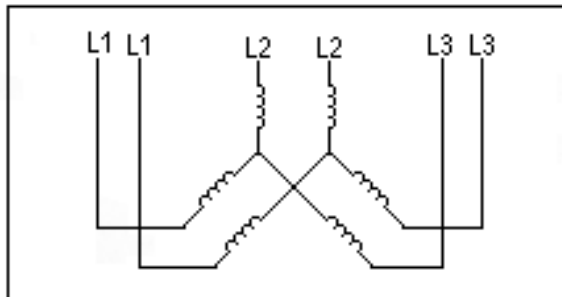
Jaula de ranura profunda

# Arranque de motores asíncronos trifásicos

# 1- Arranque directo

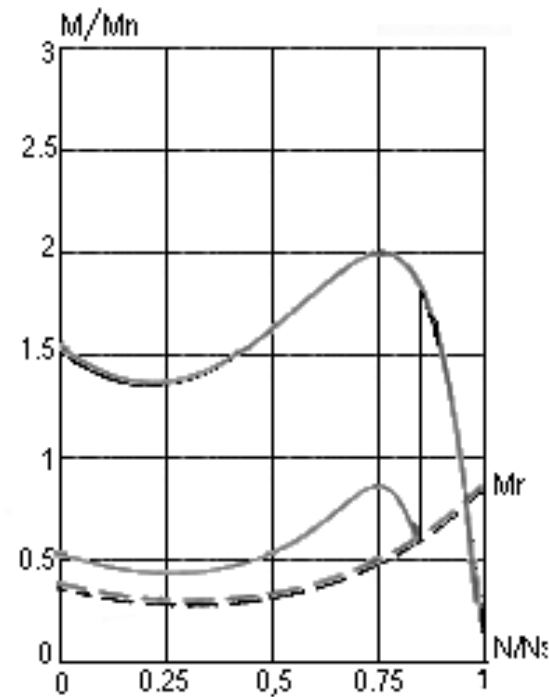
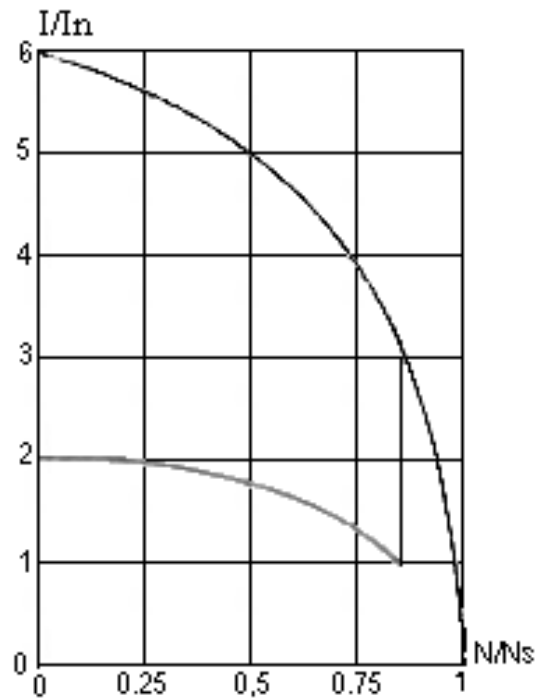


## 2- Motor con arrollamiento dividido

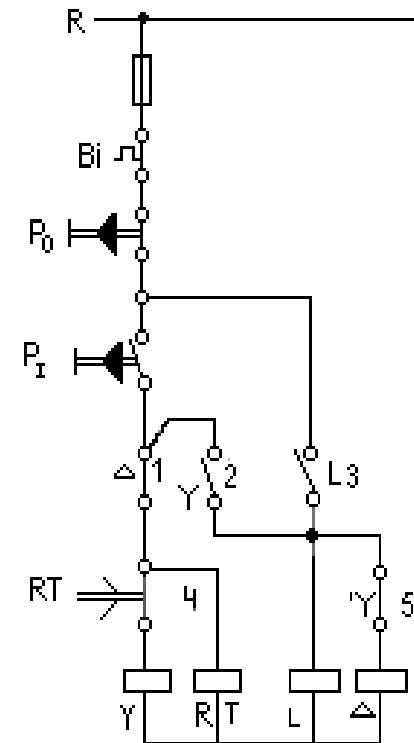
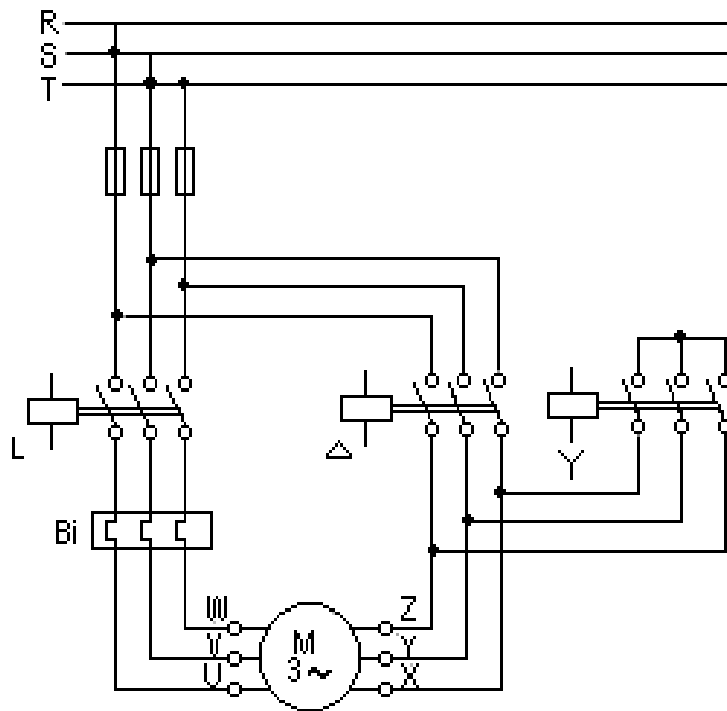




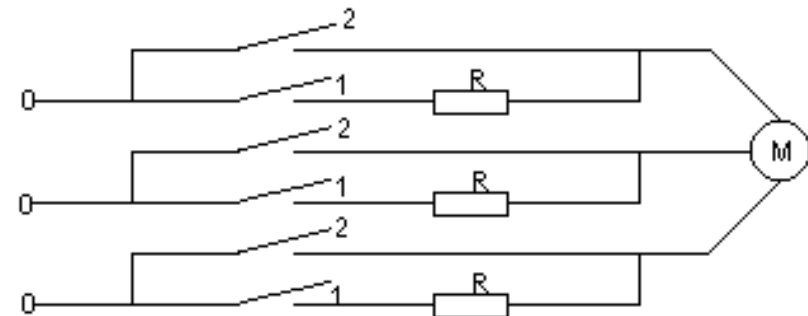
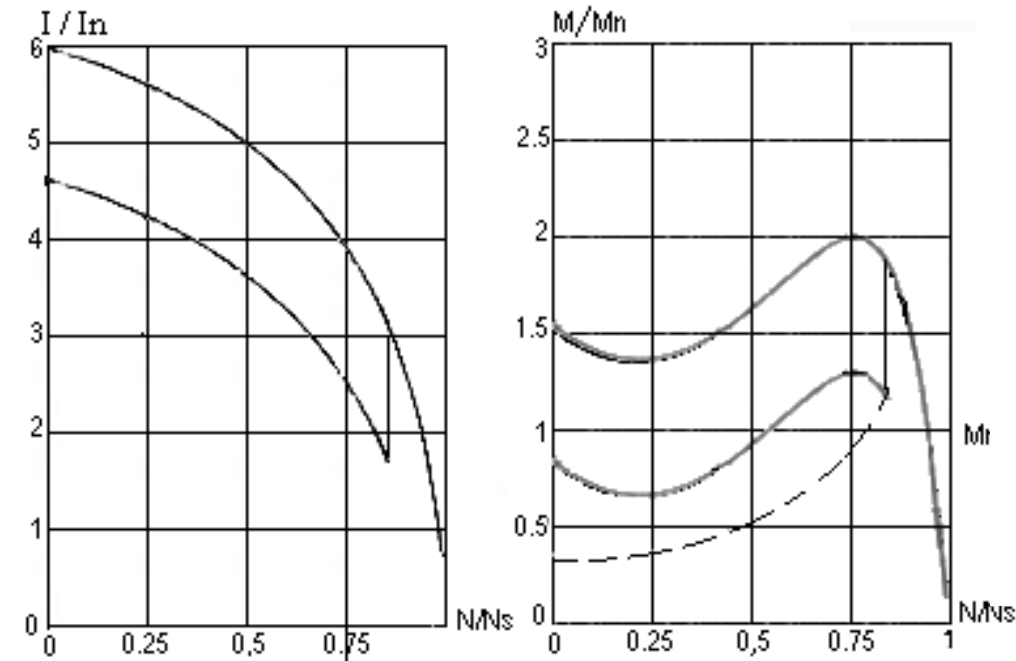
# 3- Conmutación estrella-triángulo



# 3- Conmutación estrella-triángulo



# 4- Estatístico por resistencias



# 5- Por autotransformador

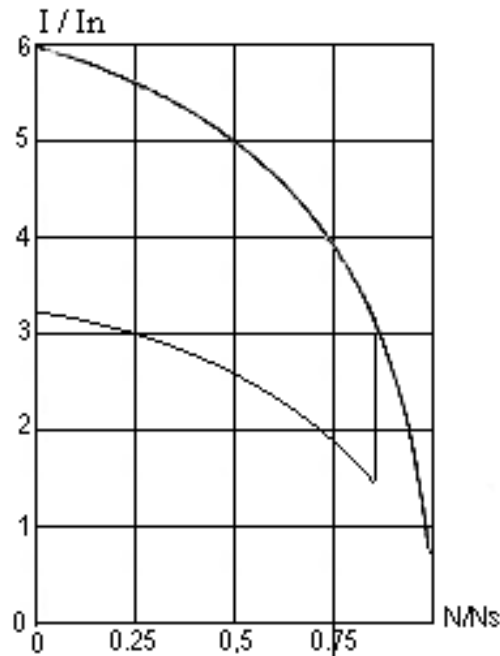


fig. 12

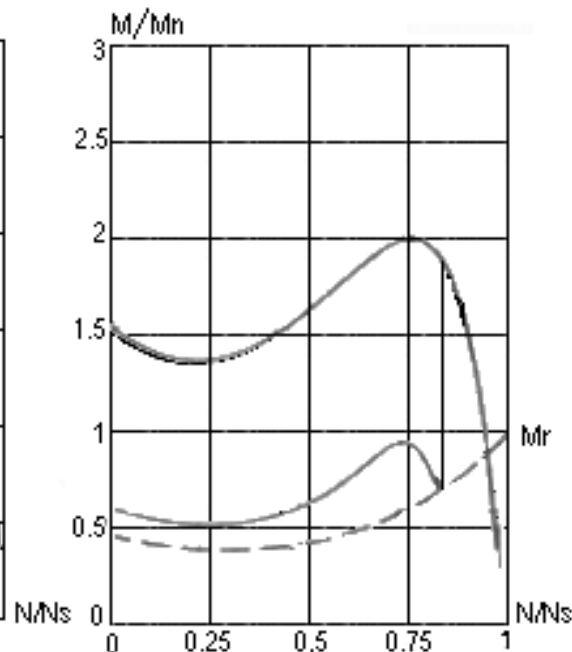


fig. 13

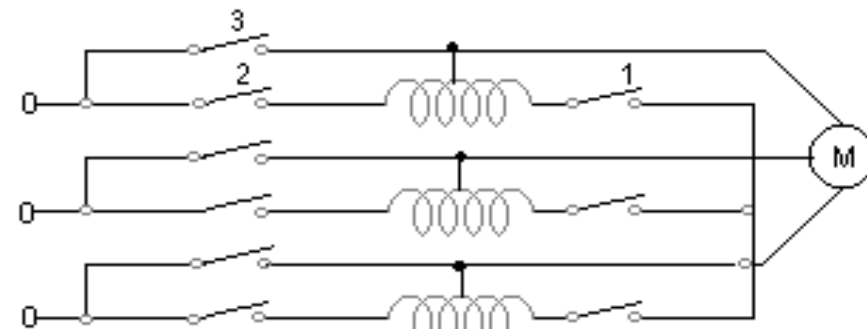
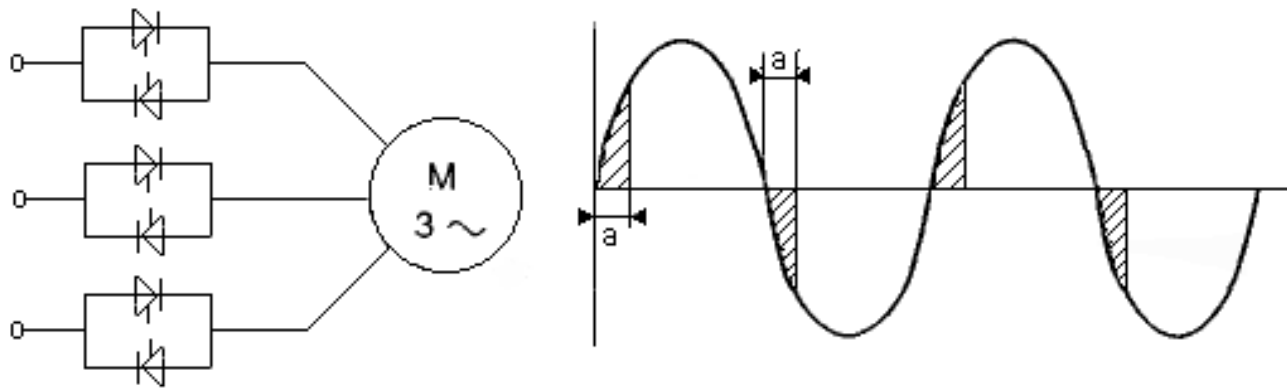


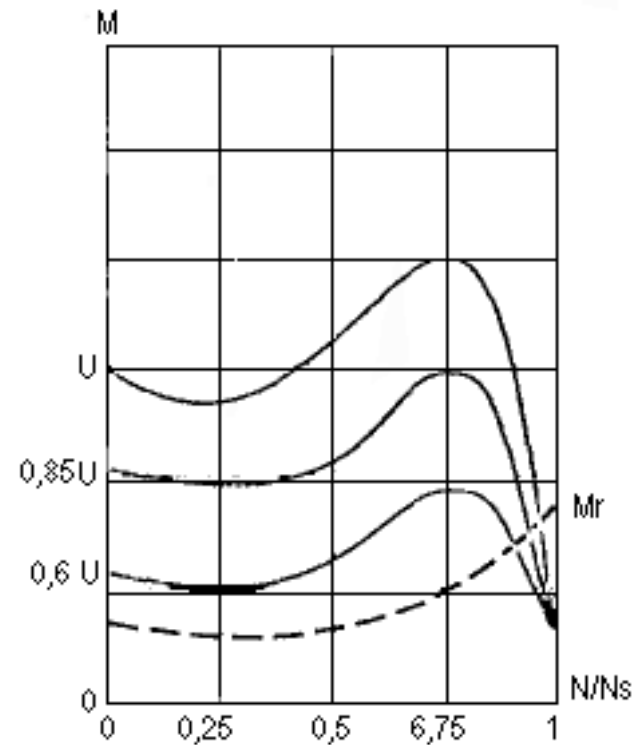
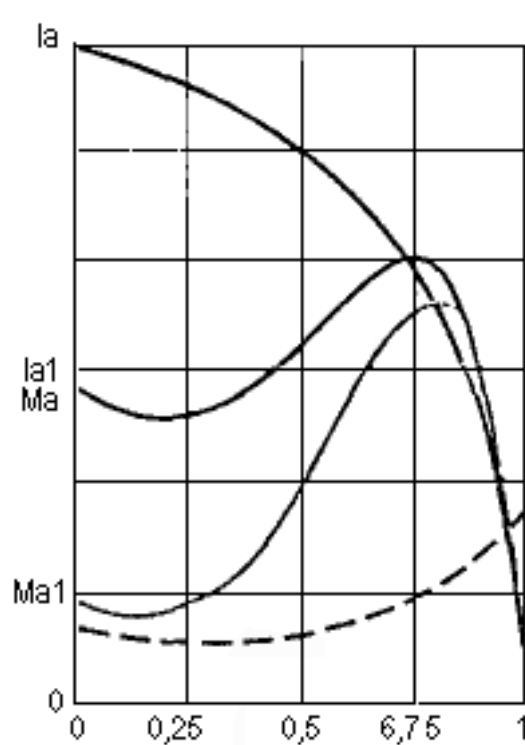
fig. 14

# 6- Con anillos rozantes

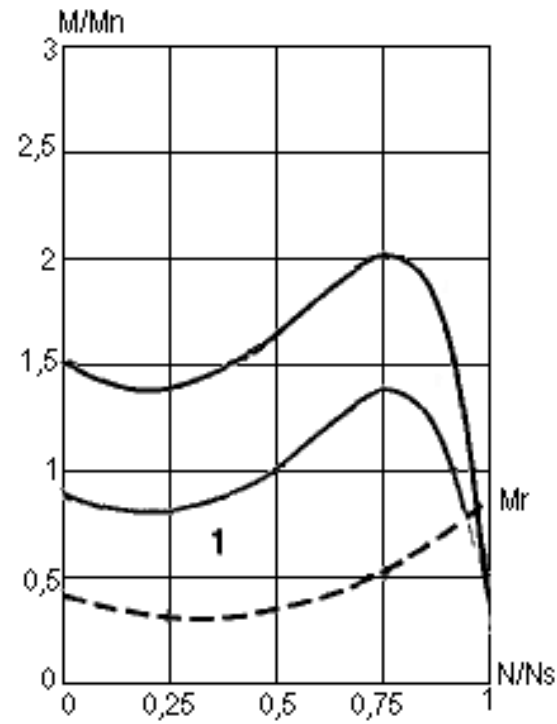
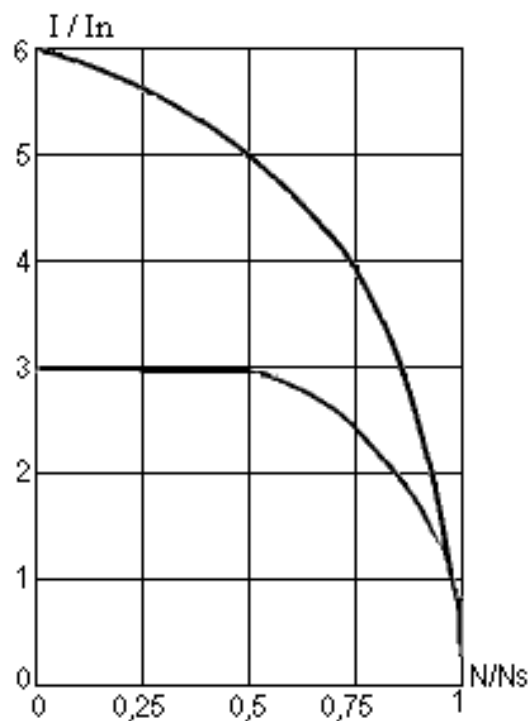
# 7- Arranque electrónico por tensión variable y limitación de corriente



# 7- Arranque electrónico por tensión variable y limitación de corriente

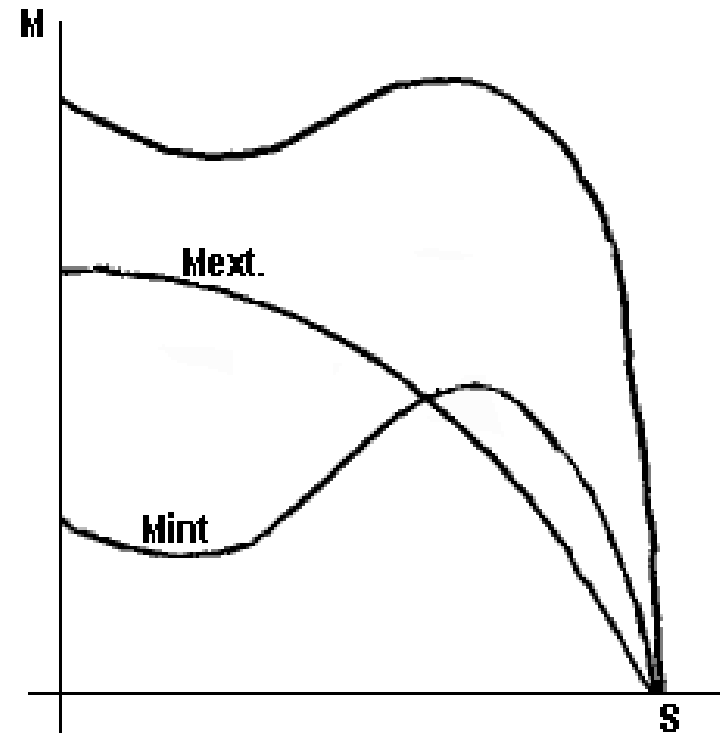
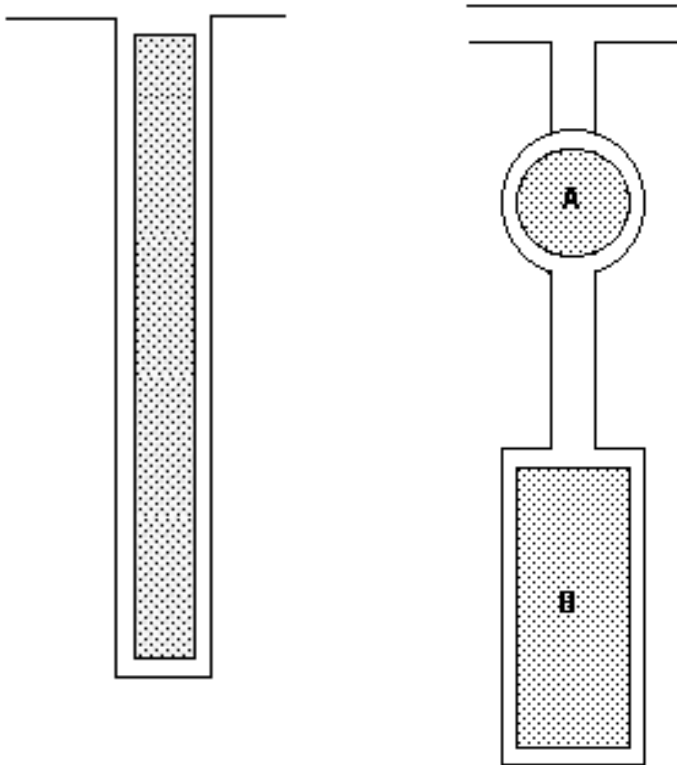


# 7- Arranque electrónico por tensión variable y limitación de corriente





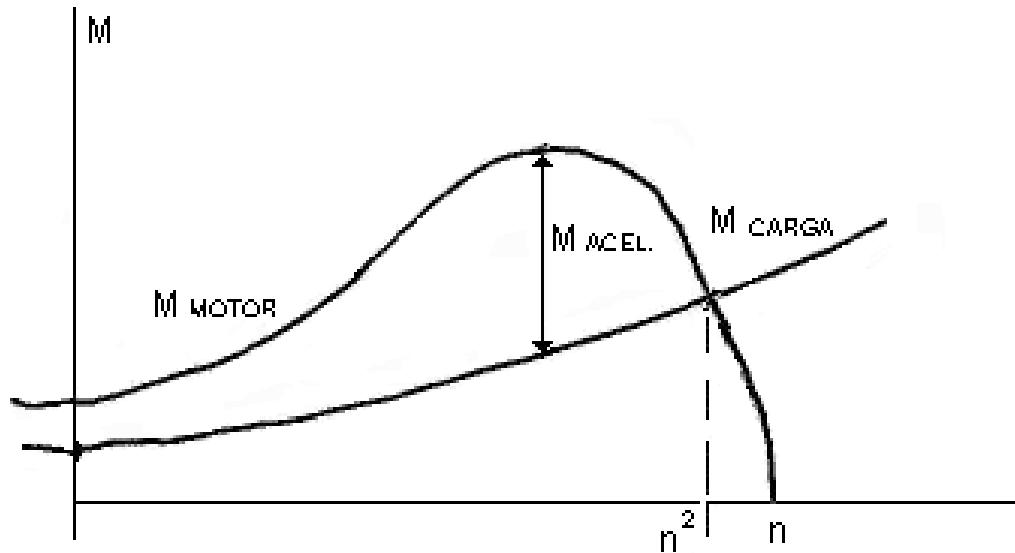
# 8- Jaulas especiales



# Datos sobre distintas formas de arranque

Métodos de Arranque	Sobre intensidad $I/I_{cc}$ %	$\frac{M_{arr}}{M_n} \cdot 100 a U_n$
A tensión nominal	100	100
Autotransformador		
80% de $U_n$	71	64
65%	48	42
50%	28	25
R ó X en el circuito primario		
80% de $U_n$	80	64
65%	65	42
58%	50	33
50%	50	25
Y/ $\Delta$	33	33
Devanado Parcial	60	48
Devanado Parcial con R	30 ÷ 60	12 ÷ 48
Rotor Bobinado	25	150

# Tiempo de arranque



Vel. Motor [v/min]	versión A [seg]	versión B [seg]
3000	8	7
1500	10	10
1000	12	
750	16	

Tiempo máx admisible de arranque

# Comparación de métodos de arranque

**Directo**

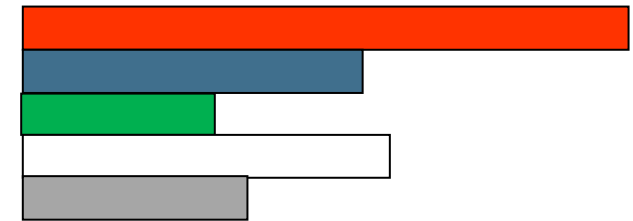
**Devanado  
dividido**

**Estrella-Triángulo**

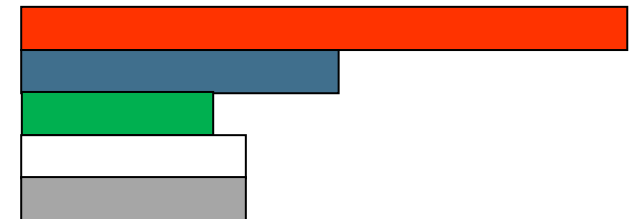
**Resistencia  
primaria**

**Estrella-Triángulo**

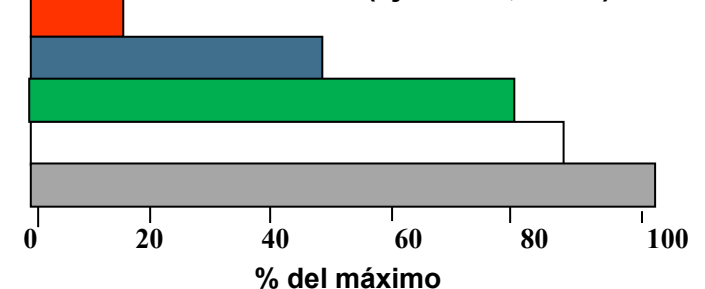
corriente absorbida



momento motor



costo relativo (ej. 25HP , 440V)



# Variación de velocidad

# Métodos

## Variando $s$

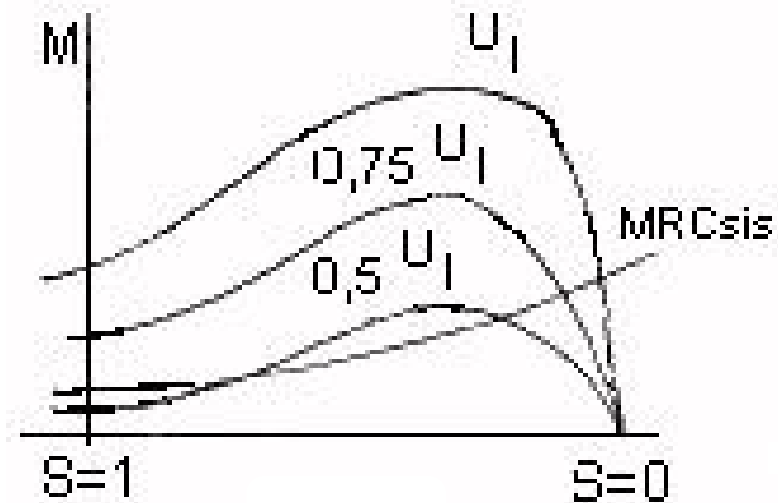
1. Control por variación de  $U_1$ 
  - a) Autotransformador
  - b) Reactancia saturable
  - c) Tiristores con control de fase
2. Control por variación de  $I_2$ .
  - a) resistencia rotórica
  - b) f.c.e.m. en el rotor

## Variando $n_1$

3. Control por variación de  $p$ .
4. Control por variación de  $f$ .
  - a) Cicloconvertidor
  - b) Rectificador/inversor
    - I. Modulación por amplitud de pulsos PAM
    - II. Modulación por ancho de pulsos PWM

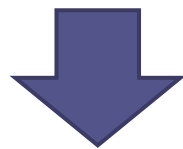
# 1. Control por variación de $U_1$

- Al cargar un motor asíncrono la velocidad se estabiliza a un cierto valor, en el que el par motor y el resistente son iguales.
- Al bajar la tensión se produce una fuerte caída del  $M$ , dado que  $M = f(U^2)$
- Si la carga mantiene un  $M_{res}$  elevado a bajas velocidades se entra en la zona inestable de la curva de par y el motor se detiene.

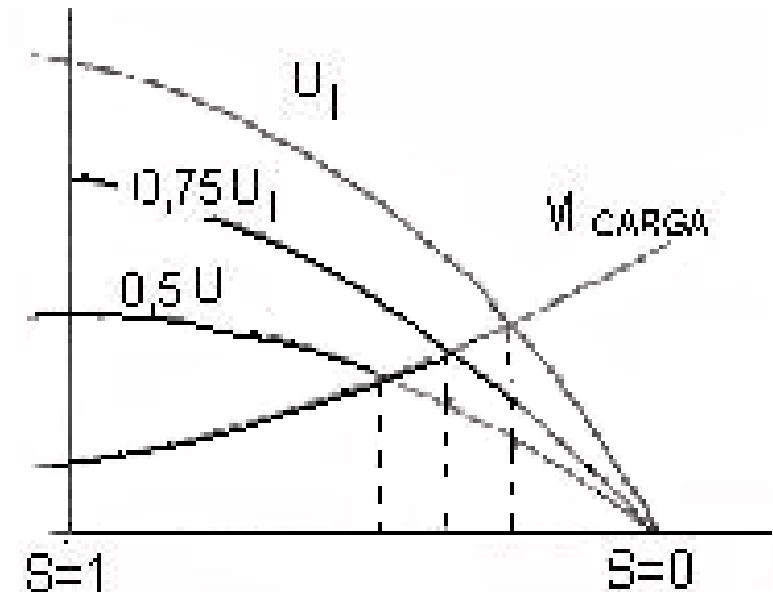


# 1. Control por variación de $U_1$

Inconveniente de  
inestabilidad a bajas  
velocidades



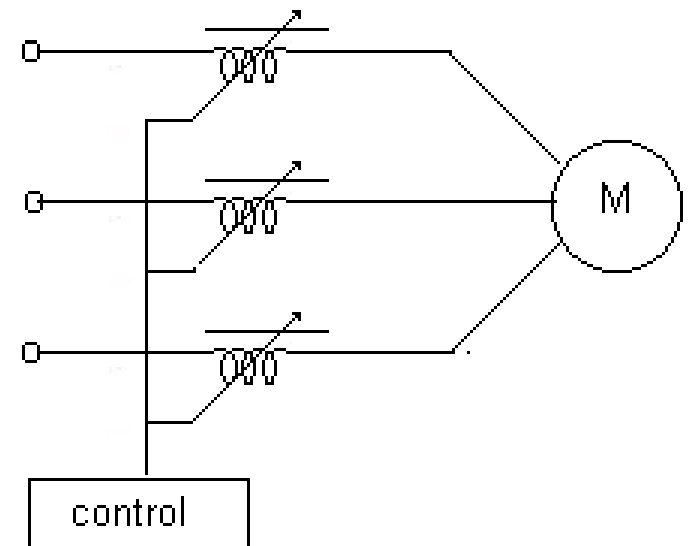
• Puede *reducirse* con los **motores de anillos rozantes**, ya que al incluir resistencias en el rotor, se logra deformar la curva, ampliando la zona estable.





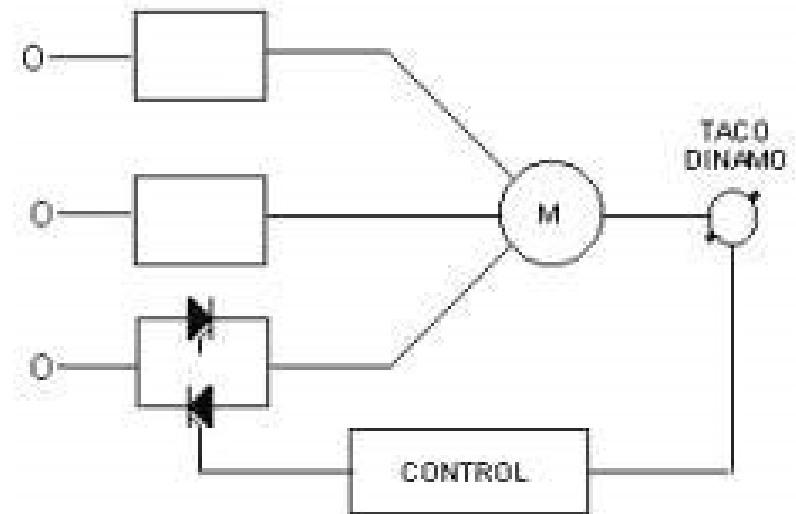
# 1.b) Reactancias saturables

- El devanado de excitación de la reactancia regula su impedancia y por tanto la tensión aplicada.
- Se utiliza para potencias más elevadas.



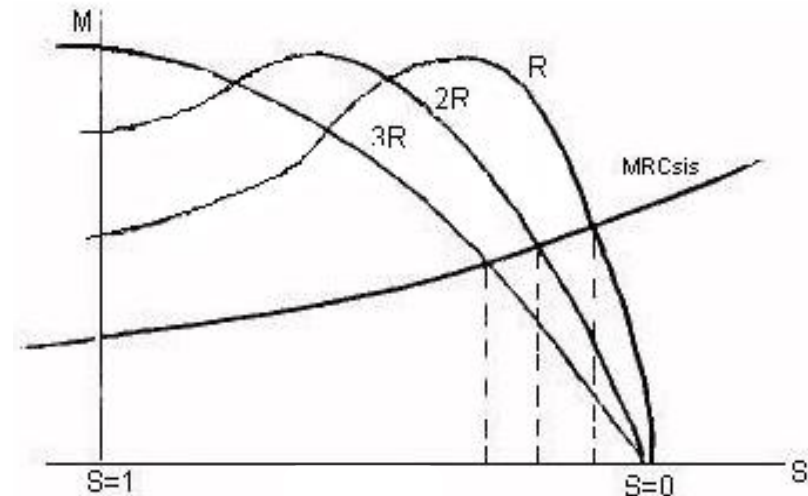
# 1.c) Tiristores con control de fase

- Se regula el disparo de los tiristores un cierto ángulo, lo que determina una reducción de la tensión.
- Inconvenientes: gran contenido de armónicos.



## 2.a) Control por variación de $I_2$ con resistencia rotórica.

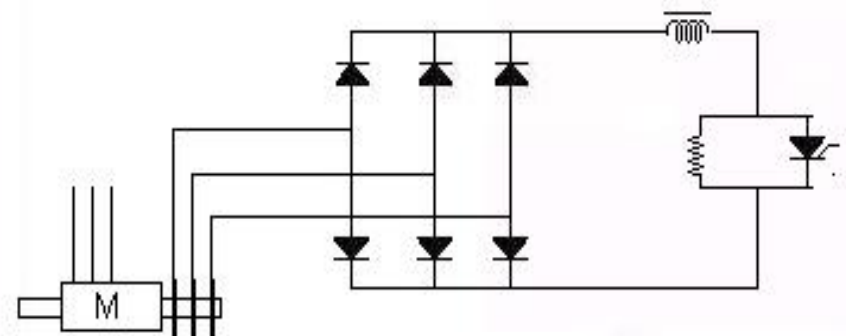
- En motores con anillos se consigue conectando reóstatos a los mismos.
- En dispositivos de arranque con intensidad reducida, se anula la resistencia una vez que se alcanza la velocidad de régimen.
- Se puede usar para reducir la velocidad por debajo de la nominal, no más allá de un 75% u 80%.
- Inconveniente: disipación de energía y por ende bajo rendimiento.



## 2.a) Control por variación de $I_2$ con resistencia rotórica.

- Aplicaciones con cambio frecuente de velocidad:

Se emplea un equipo estático que utiliza un rectificador, junto con una resistencia equivalente variable (dada por una resistencia y un tiristor en paralelo)



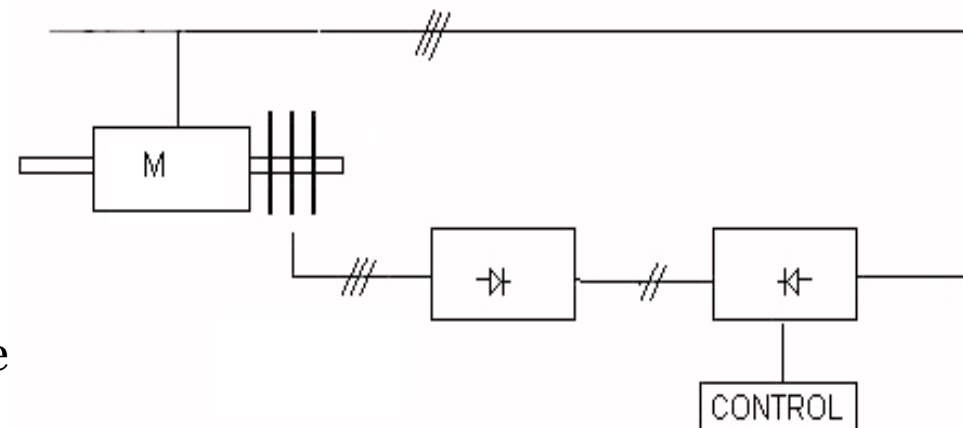
## 2.b) control por f.c.e.m. en el rotor

*Se opone una f.c.e.m. a la tensión generada  $U_2$  en los anillos, ya que, variando la tensión secundaria se varía la velocidad.*

$$(E_{2s} = s \cdot E_2)$$

### Por control estático de la $I_2$

- Se rectifica la tensión que entregan los anillos obteniéndose  $s \cdot E_2$ .
- Un inversor autónomo, constituido por tiristores, se conecta a la red. Entrega  $E_2 \cdot \cos \alpha$ , siendo  $\alpha$  el ángulo de disparo de los tiristores.
- El **CONTROL** se conecta a la salida del inversor autónomo.



## 2.b) control por f.c.e.m. en el rotor

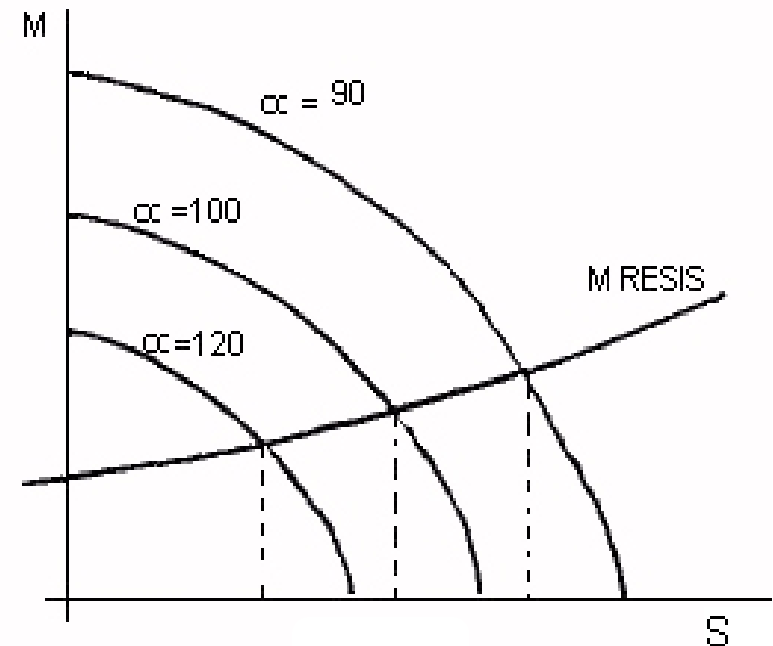
- Se verifica:  $E_2 \cdot s = E_2 \cdot \cos \alpha$



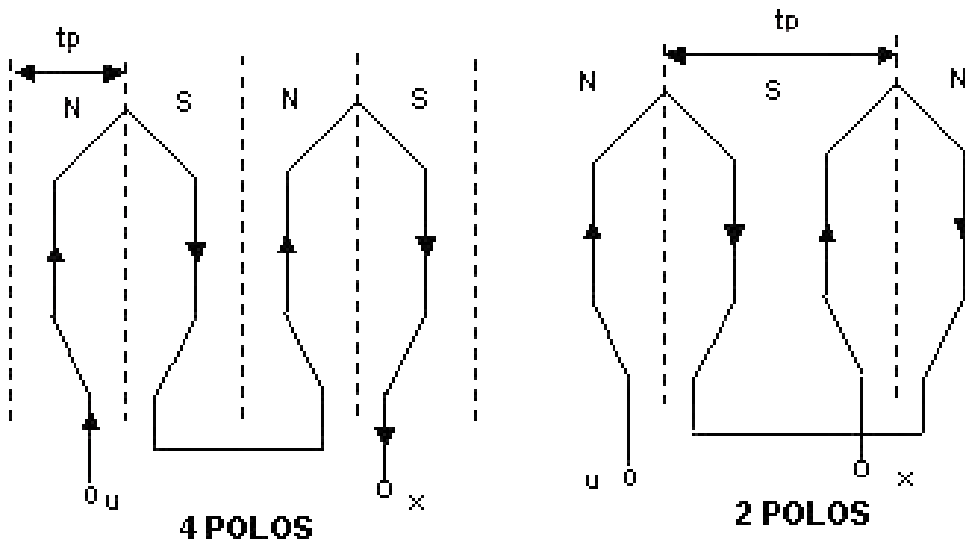
$$s = \cos \alpha$$

- Es decir:

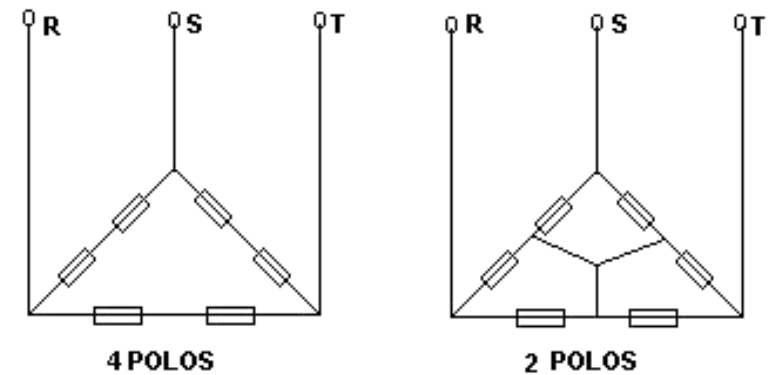
**Regulando el disparo de los tiristores se regula el deslizamiento o velocidad.**



### 3. Control por variación de p



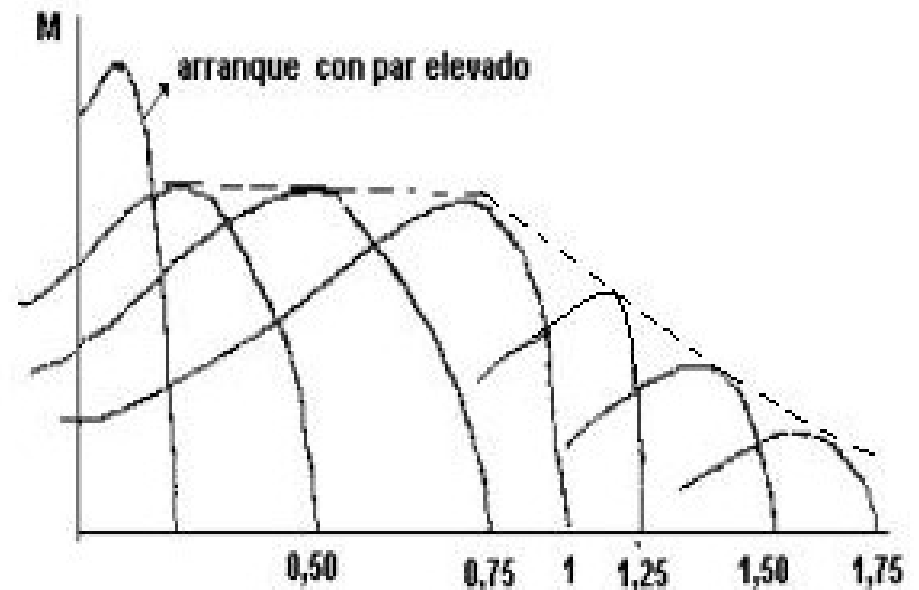
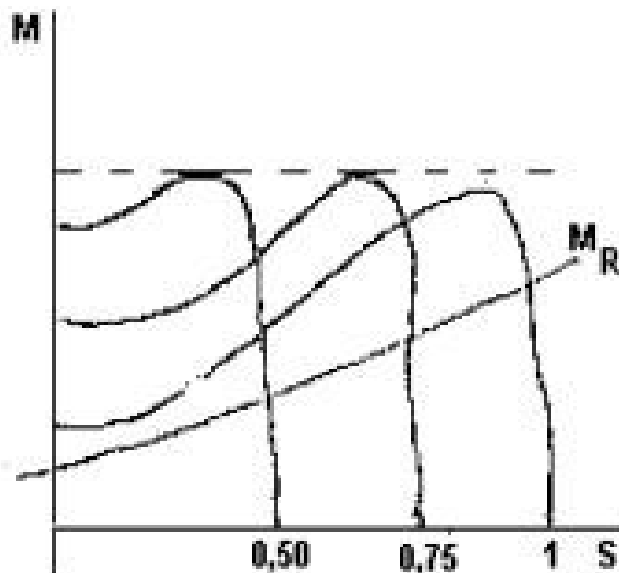
**Cambio de polos**



**Conexión dahlander**

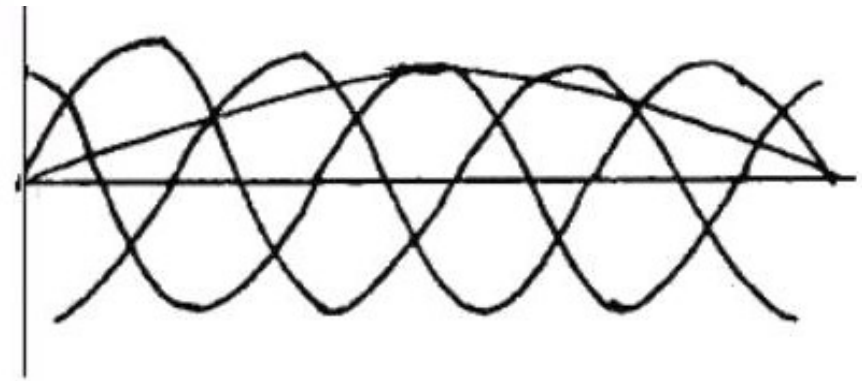
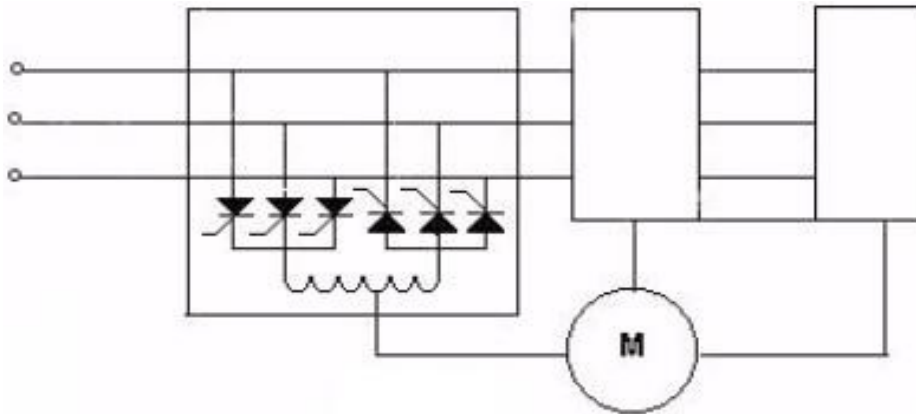
## 4. Control por variación de $f$

- Estos dispositivos permiten variar la velocidad y el momento de los motores, convirtiendo las magnitudes constantes: frecuencia y tensión de red, en magnitudes variables.
- La potencia decae en forma lineal con la disminución de la frecuencia.

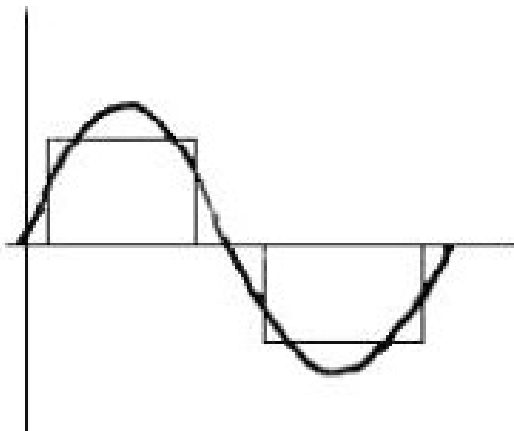
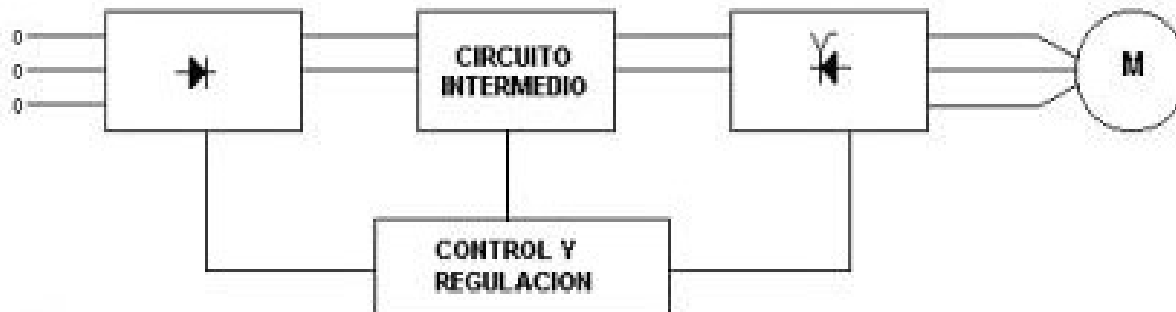




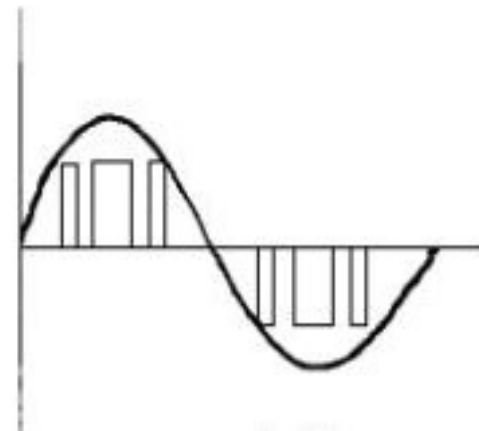
## 4.a) Ciclo convertidor



## 4.b) Rectificador inversor.



***PAM***



***PWM***

# Frenado de motores asíncronos

Electrotecnia y Máquinas Eléctricas 09/04/2021

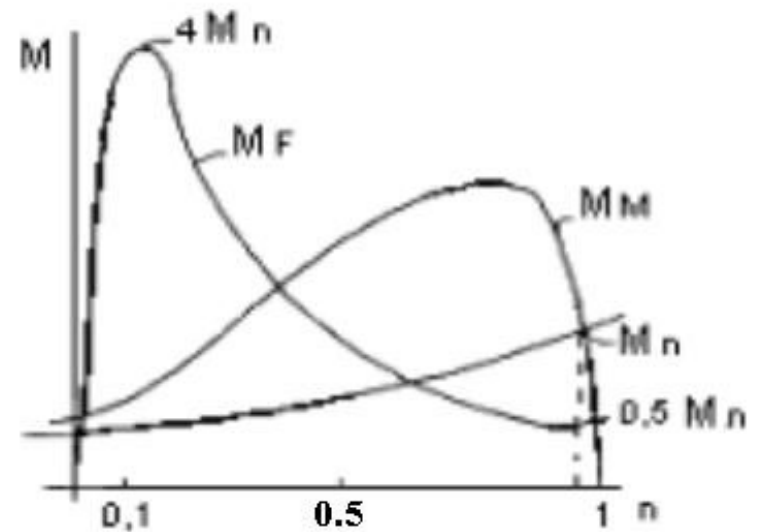
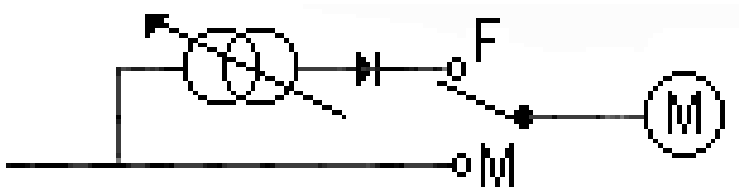
# Frenado eléctrico

1. Por contracorriente
2. Por corriente continua
3. supersíncrono

# 1. Por contracorriente

- ?

## 2. Frenado por corriente continua, frenado dinámico

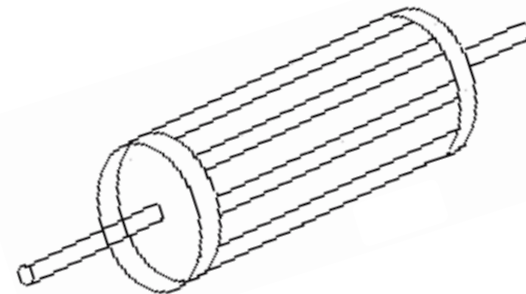
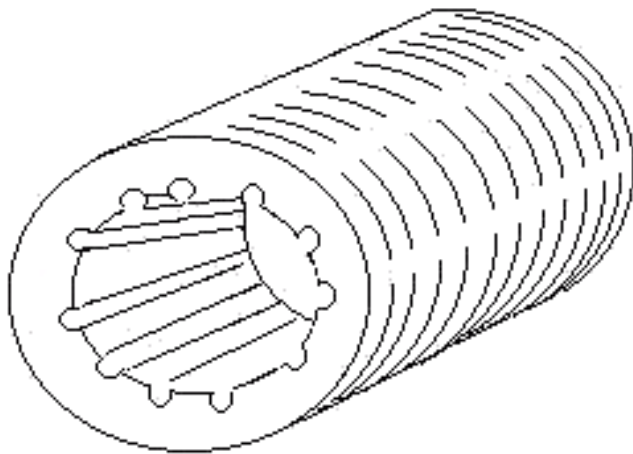
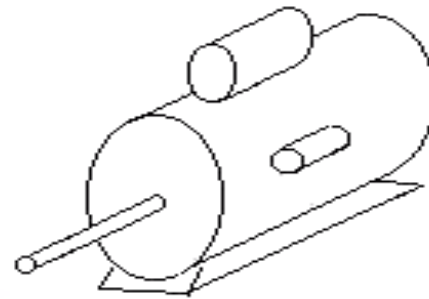


$M_M$  = Par motor  
 $M_F$  = Par de frenado  
 $M_n$  = Par nominal

# Motores asíncronos monofásicos

Electrotecnia y Máquinas Eléctricas 09/04/2021

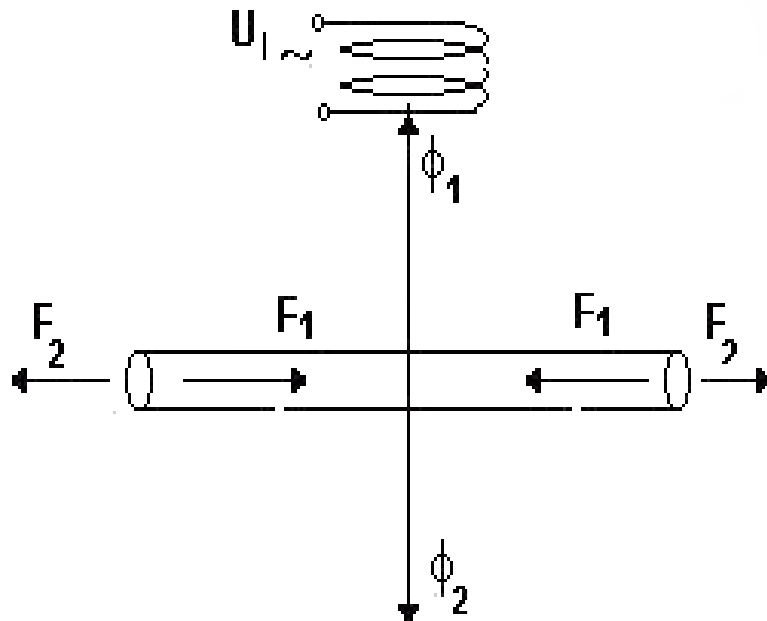
# Forma constructiva





# Principio de funcionamiento

- Campos rodantes cruzados



- Flujo sobre espira:

$$\varphi = \Phi \cdot \cos(\omega t)$$

- Considerando que:

$$\cos(\omega t) = \frac{e^{j\omega t} + e^{-j\omega t}}{2}$$

- Se descompone en 2 rodantes de sentido contrario



$$\varphi = \frac{\Phi}{2} (e^{j\omega t} + e^{-j\omega t})$$

# Principio de funcionamiento

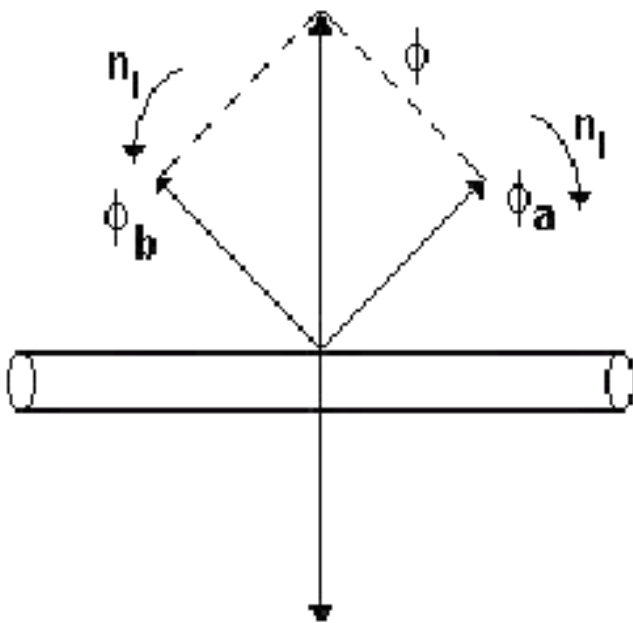
- Los campos rodantes  $\phi_a$  y  $\phi_b$  giran a la velocidad de sincronismo  $n_1$  y tienen un módulo de:

$$|\phi_a| = |\phi_b| = \left| \frac{\phi}{2} \right|$$

- Se definen entonces 2 resbalamientos, y un resbalamiento total

$$s_a = \frac{n_1 - n_2}{n_1} \quad s_b = \frac{n_1 - (-n_2)}{n_1}$$

$$s_a + s_b = 2$$



# Momento motor

- A cada resbalamiento corresponde un momento:

$$M_a = \frac{30}{\pi} \cdot \frac{m_1}{n_1} \cdot \frac{R_{21} \cdot I_{21a}^2}{s_a}$$

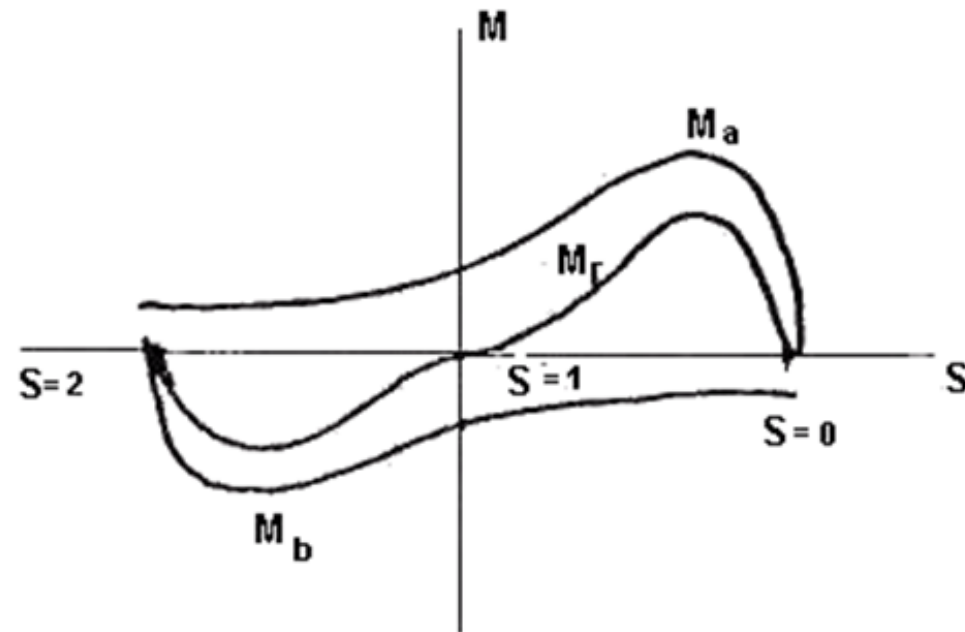
$$M_b = \frac{30}{\pi} \cdot \frac{m_1}{n_1} \cdot \frac{R_{21} \cdot I_{21b}^2}{2 - s_a}$$

- Puntos característicos:

$$s = 0 \Rightarrow \mathbf{Ma = 0} ; \mathbf{Mb = -k/2}$$

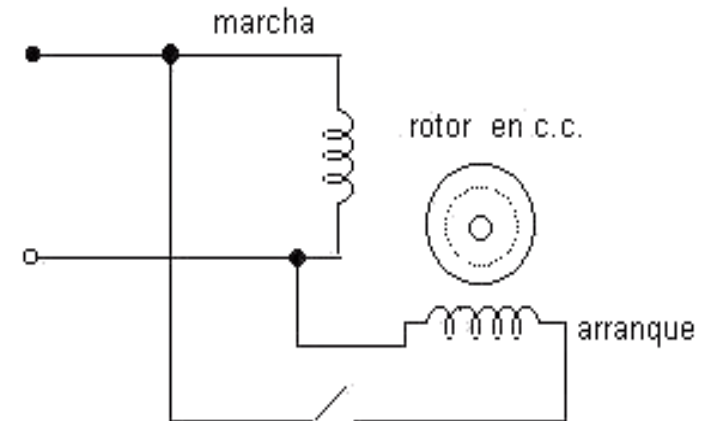
$$s = 1 \Rightarrow \mathbf{Ma = k} ; \mathbf{Mb = -k}$$

$$s = 2 \Rightarrow \mathbf{Ma = k/2} ; \mathbf{Mb = 0}$$

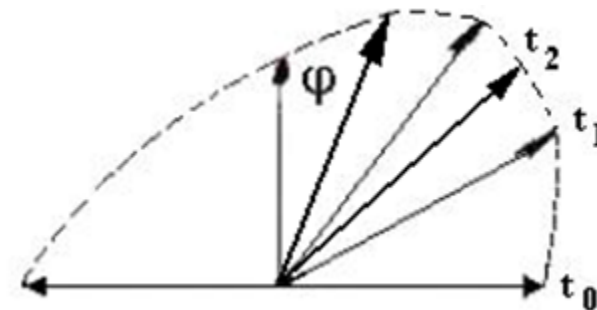


# Tipo de motores

## 1. Motor con fase auxiliar arranque resistivo



**Diagrama vectorial**



**Diagrama de flujos**

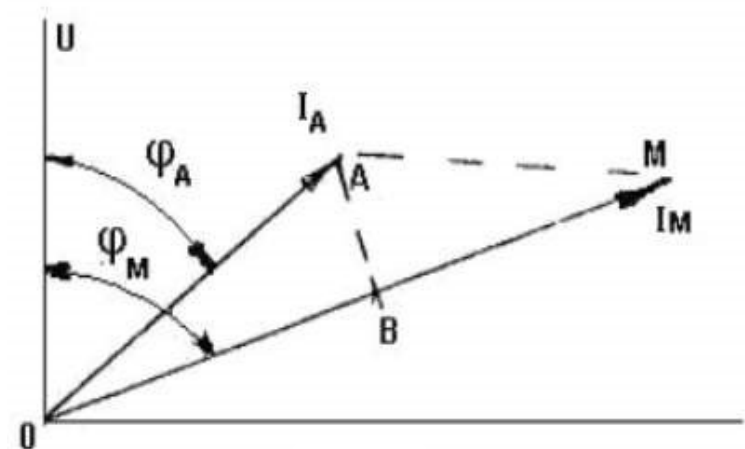
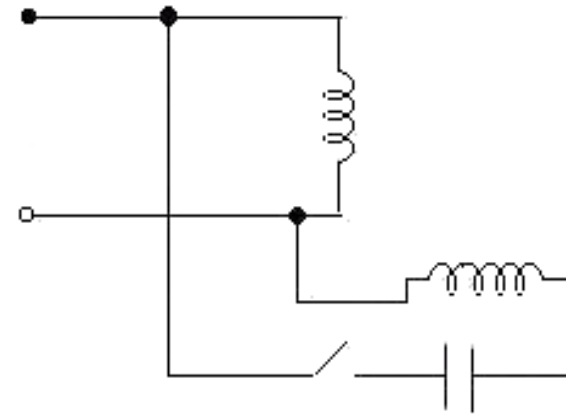
# Tipo de motores

## 2. Motor con capacitor de arranque

- El momento de arranque es proporcional a la superficie del triángulo OAM.

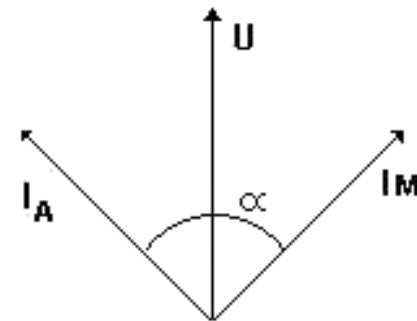
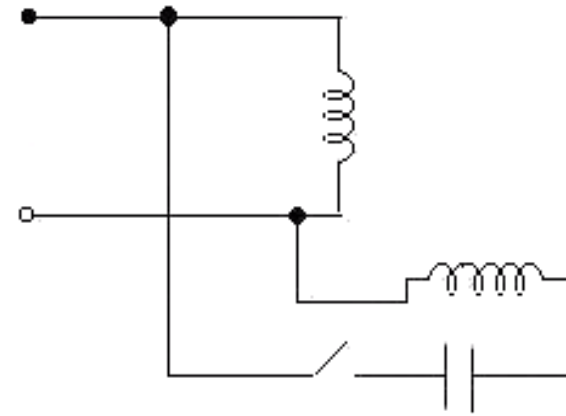
$$M = \frac{P}{n} = \frac{UI}{n} = \frac{1}{n} \text{sup triángulo}$$

$$\text{Sup}_{\text{OAM}} = \frac{\Delta}{2} = \frac{OM \cdot AB}{2} = \frac{1}{2} I_M \cdot I_A \cdot \text{sen}(\varphi_M - \varphi_A)$$



## 2. Motor con capacitor de arranque

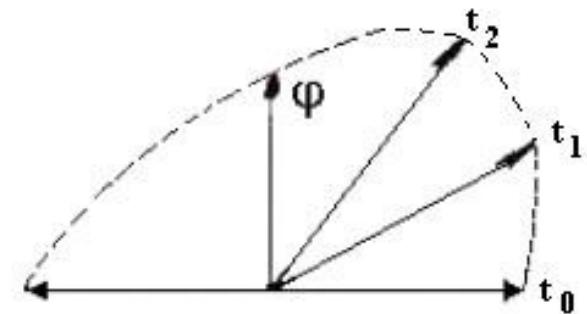
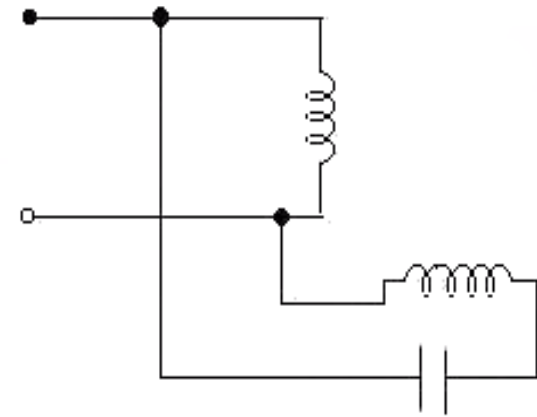
- Por lo tanto al aumentar el ángulo entre las corrientes (cercano a los  $90^\circ$ ) mejora notablemente el momento de arranque.-
- El condensador utilizado es del tipo electrolítico (polarizado).



# Tipo de motores

## 3. Motor con capacitor permanente

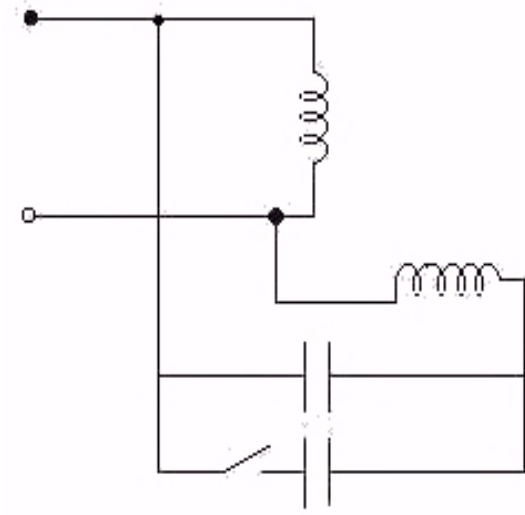
- Trabaja como motor bifásico, produciendo un campo rodante imperfecto, pero mejor que en los anteriores.
- Emplean condensadores en aceite o cerámico de baja capacitancia, lo que resulta en *momentos de arranque bajos*, hasta un 50 % del nominal.



# Tipo de motores

## 4. Motor con capacitor de arranque y marcha

- Para un óptimo funcionamiento se requiere
  - En el arranque: gran capacidad ( $I_{arr}$  grande y muy desfasada)
  - En marcha: menor capacidad ( $I_n$  menor y poco desfasado)
- Este motor lo logra con:
  - C arranque (electrolítico) = **10**. C marcha (aceite, cerámico)
- Son los mejores motores, pero los más caros.



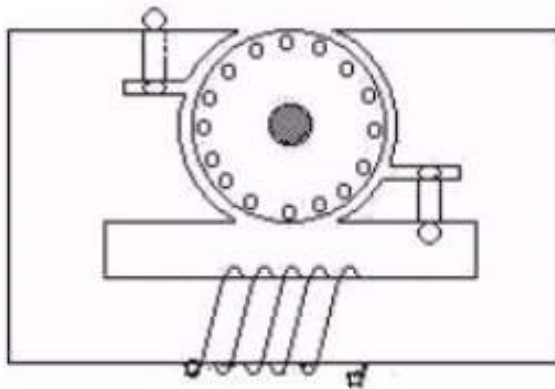


# Tipo de motores

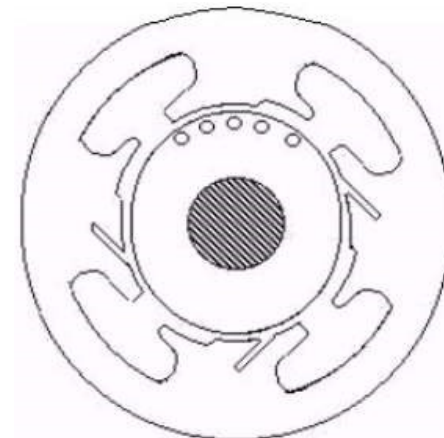
## 5. Motor con polos sombra

### a) Características constructivas

- El estator se caracteriza por tener, en un extremo de la expansión polar, una espira cortocircuitada de gran sección.
- Para aumentar el momento de arranque se construye el entrehierro no uniforme.



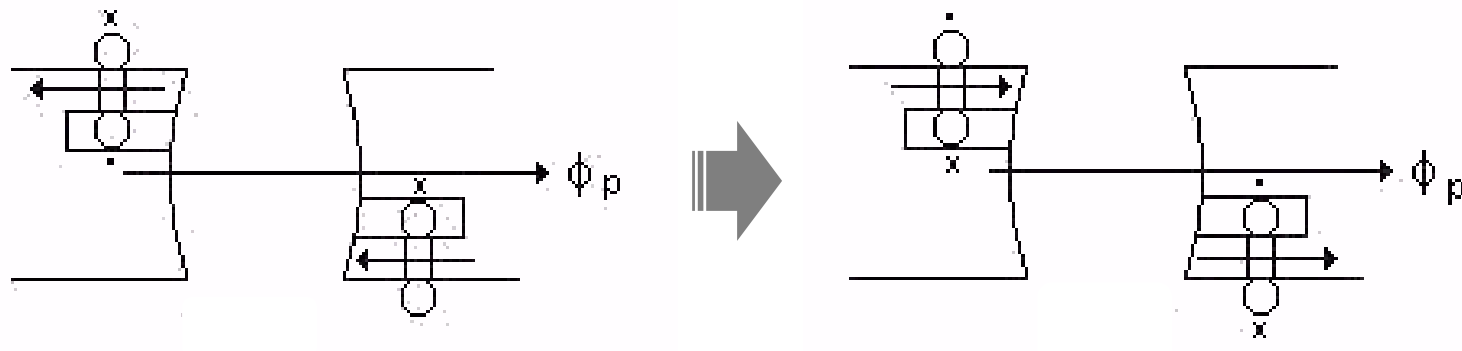
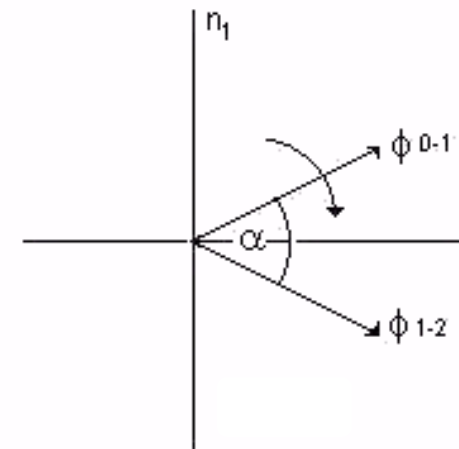
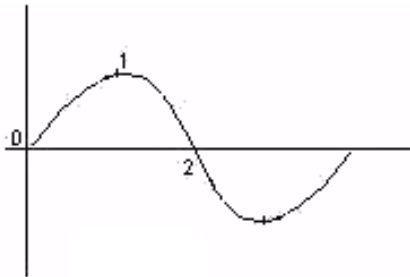
***Bipolares***



***Tetrapolares***

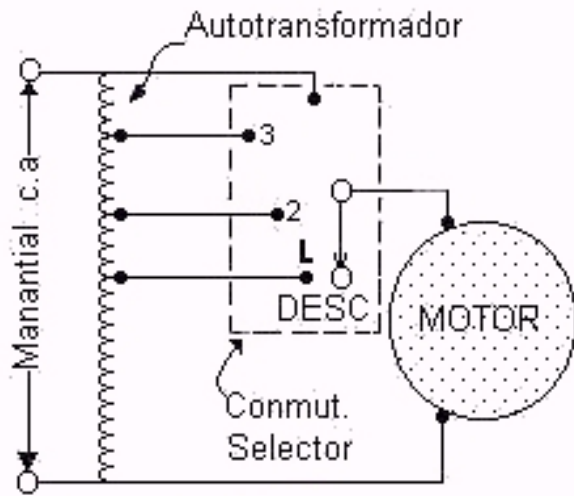
## 5. Motor con polos sombra

### b) Principio de funcionamiento

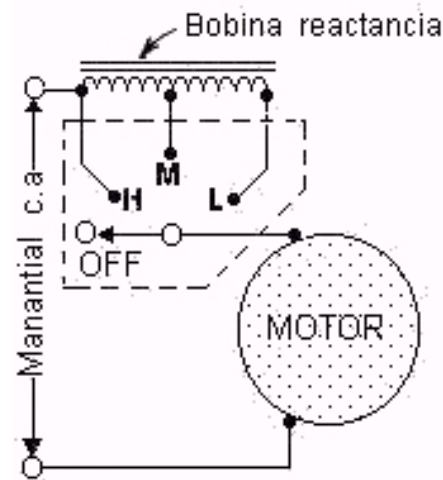


## 5. Motor con polos sombra

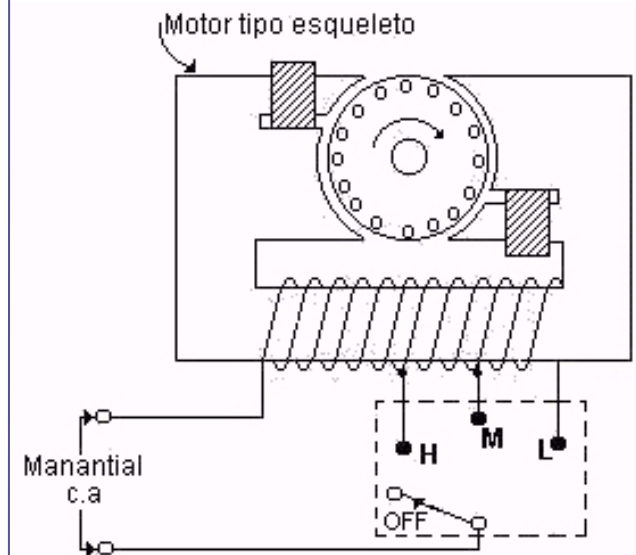
### c) Variación de velocidad



*Por autotransformador*



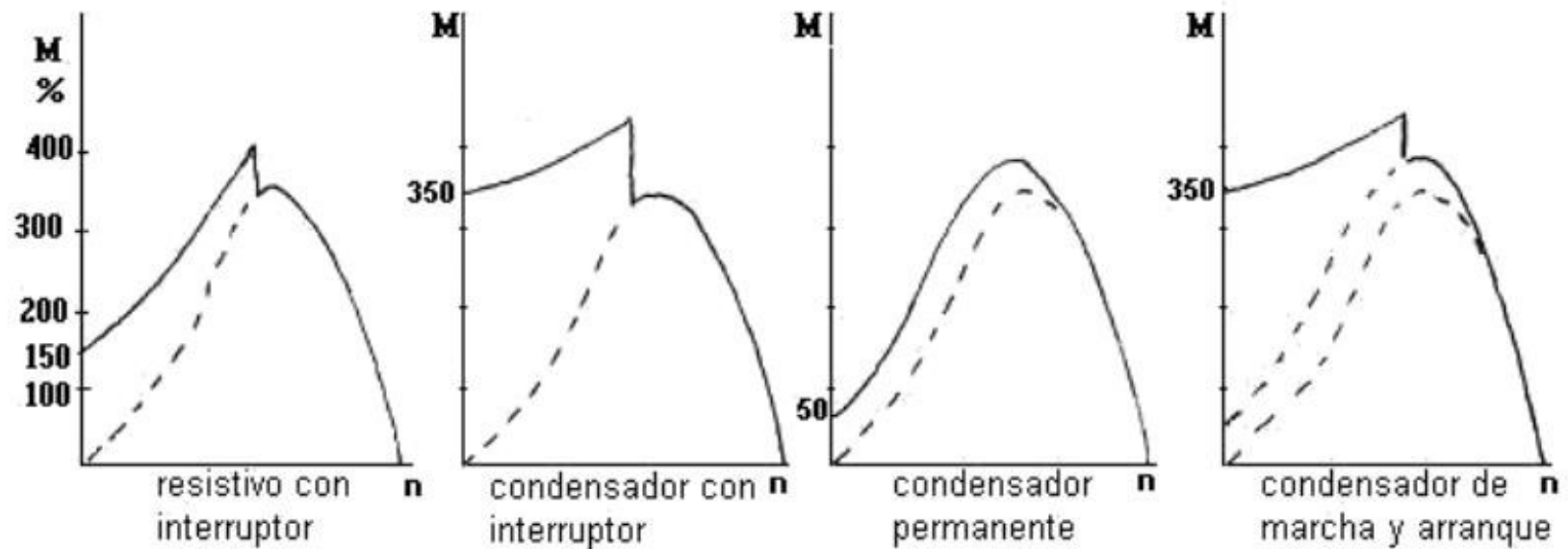
*Por bobina de reactancia*



*Por bobinado con tomas*

## 5. Motor con polos sombra

### d) Curvas características



# Inversión de marcha

