



Electrotecnia

Trabajo Práctico N° 3 Potencia y factor de potencia con Contador de Energía

2024

Objetivos:

- Determinar las potencias y el factor de potencia mediante contador de energía activa, voltímetro y amperímetro, en un circuito resistivo [R], resistivo-inductivo [R-L] y resistivo-inductivo-capacitivo [R-L-C].-
- Realizar mediciones con contadores de energía monofásico analógico y digital.-
- Realizar medición con contador de energía trifásico tetrafilar analógico.-
- Realizar Informe del Ensayo.-

Consignas:

- El alumno debe presentar el trabajo impreso de la siguiente manera:
- Carátula con los datos del alumno y del grupo.
- Informe del Ensayo con los siguientes puntos:
 - a. Objetivo de la Práctica.
 - b. Fundamento Teórico.
 - c. Circuito utilizado.
 - d. Perspectiva del circuito con los instrumentos empleados.
 - e. Características de los instrumentos y/o elementos.
 - f. Maniobra Operativa.
 - g. Tabla de Valores Obtenidos.
 - h. Representación gráfica de los valores obtenidos.
 - i. Aplicaciones.
 - j. Precauciones a tener en cuenta.
 - k. Normas a consultar.
 - l. Síntesis y Conclusiones.

APELLIDO Y NOMBRE: _____

APROBACIÓN: _____

FIRMA: _____

FECHA: _____



ELECTROTECNIA		Laboratorio Experimental 2024
Trabajo Práctico N° 3: Potencia y Factor de Potencia con Contador de Energía		Alumno:.....
		Comisión:.....
		Grupo:.....

ASIGNATURA:		CURSO:	SEMESTRE:
ELECTROTECNIA		3°	5°
ALUMNO	FOTO	NOMBRE Y APELLIDO:	
		Legajo N°:	ESPECIALIDAD: ING. de PETRÓLEOSL
		AÑO: 2024	GRUPO N°:
DOCENTES	Prof. Tit.	Ing. Alejandro FARA	
	J.T.P.	Ing. José CORBACHO	
	J.T.P.	Ing. Orlando ROMERO	
	J.T.P.	Ing. David MOLINA	
	Ayte Ad Honorem		
TRABAJO PRÁCTICO DE LABORATORIO N° 3		DENOMINACIÓN DEL PRÁCTICO:	
		Potencia y factor de potencia con Contador de Energía	
		OBJETIVOS: Ver carátula	
FECHA DE ENTREGA ____/____/____		REVISIÓN N°	FECHA
		1°:	__/__/__
		2°:	__/__/__
		APROBACIÓN	__/__/__
INTEGRANTES DE LA COMISIÓN			
1.-		6.-	
2.-		7.-	
3.-		8.-	
4.-		9.-	
5.-		10.-	
OBSERVACIONES		FIRMA DOCENTE	
.....			
.....		REVISIÓN N°	FECHA
.....		REV. 0	12/02/24
.....		REV. 1	
.....		REV. 2	
.....		REV. 3	
.....		REV. 4	

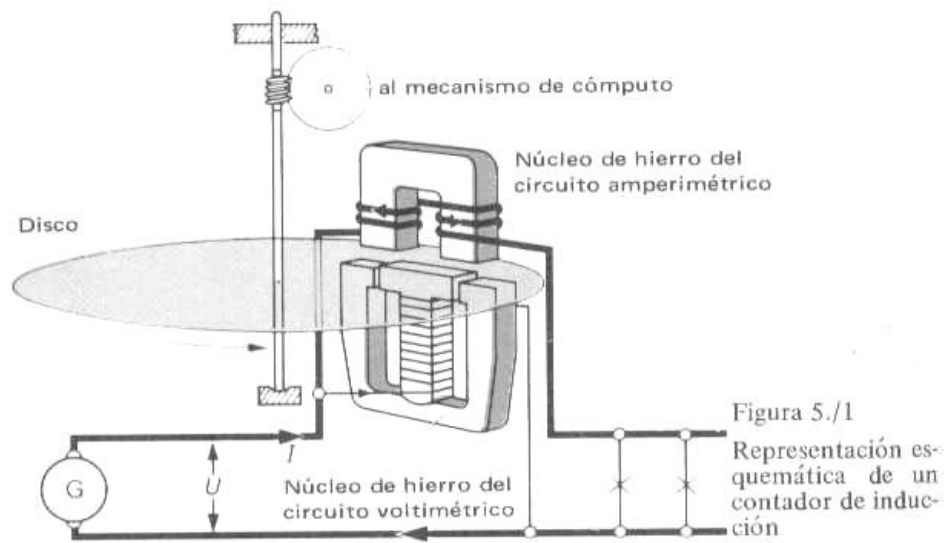


INTRODUCCIÓN TEÓRICA

1.1. Generalidades

Los contadores eléctricos sirven para determinar la energía activa (en kW-h), la reactiva (en KVAR-h), emitida por un generador o absorbida por un receptor. Según el principio de medida, se dividen en dos grupos: contadores de motor y estático. Estos últimos son electrofíticos, muy extendidos antiguamente como contadores de corriente continua, o electrónicos de corriente alterna, que últimamente se utilizan para pruebas de gran precisión.

Entre los contadores de motor, los más importantes son los de inducción o Ferraris para corriente alterna –con rotor exento de bobina en forma de un disco sencillo de aluminio dispuesto en el campo alterno de dos electroimanes (hierros del circuito amperométrico y del voltimétrico). Los contadores de corriente trifásica disponen de varios sistemas de accionamiento, que actúan sobre un mismo eje. La integración de la potencia a lo largo del tiempo se realiza mediante el disco rotativo del sistema de medida, cuya velocidad de giro es proporcional a la potencia instantánea (figura 5./1)



En los contadores se prevén normalmente mecanismos de cómputo de 6 o 7 rodillos, el primero de los cuales es accionado por el disco giratorio a través de un tornillo sin fin o ruedas dentadas. El número de revoluciones del disco por unidad de trabajo, que es muy importante para la comprobación, viene indicado en la placa característica, así como los factores 10, 100, 1000, etc. por lo que hay que multiplicar el valor indicado en el mecanismo de cómputo para obtener la energía realmente suministrada o consumida.

Los contadores se pueden conectar al circuito correspondiente directamente o a través de transformadores de medida.

De acuerdo con la norma IRAM 2016 de Medidores de Energía Eléctrica para Corriente Alterna. Se describen los puntos más importantes de la misma:

Contador de energía: es el aparato integrador que mide energía eléctrica y consta de un disco que gira por la acción que sobre él ejercen los electroimanes de tensión y de intensidad.

Circuito de tensión: es el circuito al que debe aplicarse la tensión de alimentación.

Circuito de intensidad: es el circuito que debe ser recorrido por la corriente de utilización.

Elemento motor: es cada conjunto de electroimanes de tensión e intensidad que vinculados entre sí, actúan sobre un disco.

Numerador: es el mecanismo que, al integrar las vueltas del disco, indica la energía eléctrica utilizada.

Constante del medidor: es la relación entre el número de vueltas del disco y la energía que indica el contador.

$$k_m = \frac{n[rev.]}{P.t[kWh]}$$



ELECTROTECNIA

Laboratorio Experimental 2024

Trabajo Práctico N° 3:

Potencia y Factor de Potencia con Contador de Energía

Alumno:.....

Comisión:.....

Grupo:.....

Tensión nominal: es la tensión para la cual ha sido construido el contador, indicada por el fabricante.

Intensidad nominal: es la intensidad de corriente indicada por el fabricante, que sirve de base para determinar las características de funcionamiento del contador.

Intensidad máxima: es la máxima intensidad de corriente, indicada por el fabricante, que admite el contador sin que su error ni tampoco la elevación de temperatura de sus arrollamientos exceda los valores determinados, (se indica entre paréntesis a continuación de I_n)

Orden de fase directo: es el orden de fases indicado por el fabricante.

Frecuencia nominal: es la frecuencia para la cual ha sido construido el contador, indicada por el fabricante.

Curvas Normales: son las curvas de errores del medidor en función de la intensidad de corriente, con tensión y frecuencia nominales, a temperatura normal, en posición vertical y con factores de potencia igual a 1 y a 0,5.-

Error del contador: es el valor definido por la ecuación siguiente:
$$\epsilon_{r\%} = \frac{(W_m - W_v)}{W_v} \cdot 100$$

donde: W_m : la energía indicada por el contador; W_v : la energía verdadera.

2. Mantenimiento

El lapso durante el cual un medidor eléctrico a inducción conserva una adecuada precisión de registro, es muy largo. No obstante, para preservar las características originales de los aparatos, es necesario tanto una correcta instalación en un ambiente apropiado, como programar debidamente el ciclo de revisiones. Deben evitarse, en el ambiente, vapores o agresivos químicos, instalación a la intemperie, así como lugares expuestos a vibraciones mecánicas.

Después de varios años de funcionamiento, por lo general, una simple limpieza y lubricación de los mecanismos, es suficiente para volver a los aparatos a su curva original, bastando un ligero retoque del freno magnético, para lograr un ajuste óptimo.-

3. Ensayos

Los ensayos más comunes a que se someten los contadores son:

Marcha en Vacío: el disco no debe girar en forma continua, estando el circuito de intensidad abierto ($I = 0$) al aplicar una tensión del 110% U_n a f_n .

Arranque en vacío: el disco arrancará y seguirá en movimiento al aplicar U_n a f_n y circular una intensidad del 0,5% I_n , con f.d.p. igual a 1.

Errores: los errores del medidor monofásico, funcionando en condiciones normales (U_n ; f_n ; temperatura, etc.) no excederán:

% de I_n	$\cos \phi$	$\epsilon_{m\%}$ [%]
5	1	± 2
10 a 100	1	$\pm 1,5$
100 a 200	1	± 2
20 a 100	0,5	± 2



ELECTROTECNIA

Laboratorio Experimental 2024

Trabajo Práctico Nº 3:

Potencia y Factor de Potencia con Contador de Energía

Alumno:.....

Comisión:.....

Grupo:.....

E N S A Y O

- Objetivo:**
- Obtener potencia activa trifásica con el contador de energía.
 - Obtener las potencias aparente y reactiva de la carga
 - Determinar el factor de potencia del circuito.

1) Enumerar los instrumentos e identificar las características de los instrumentos y/o elementos utilizados, indicando, para cada uno:

Instrumentos:

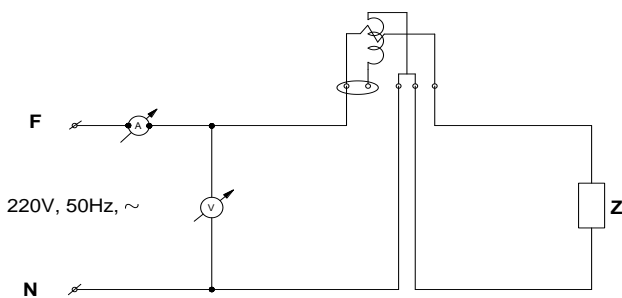
- ⇒ Magnitud que mide
- ⇒ Principio de funcionamiento
- ⇒ Rango o alcance
- ⇒ Tipo de corriente
- ⇒ Posición de trabajo
- ⇒ Tensión de prueba
- ⇒ Clase de exactitud
- ⇒ Otras características especiales
- ⇒ Dibujar los símbolos correspondientes

Elementos:

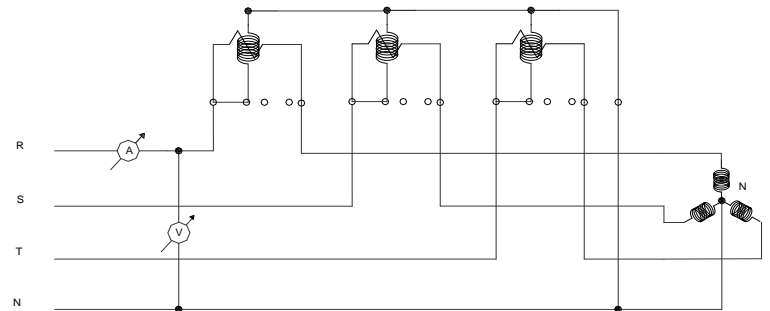
- ⇒ Denominación
- ⇒ Tensión de entrada
- ⇒ Tensión de salida
- ⇒ Corriente máxima
- ⇒ Potencia aparente

2) Armar los circuitos eléctricos siguientes:

Contador De Energía Monofásico



Contador De Energía Trifásico



3) Maniobra operativa

-
-
-



ELECTROTECNIA

Laboratorio Experimental 2024

Trabajo Práctico N° 3:

Potencia y Factor de Potencia con Contador de Energía

Alumno:.....

Comisión:.....

Grupo:.....

4) Tomar las lecturas

4.1.-De tensión U e intensidad I para la determinación del valor de la potencia aparente.

$$S = 3 \cdot U \cdot I$$

4.2.-Del tiempo t y del número de revoluciones n que giró el disco del contador de energía, en ese tiempo.

5) Cálculos: -La constante del contador C_n se indica: $C_n = \frac{K \cdot n}{P \cdot t}$

Donde: C_n es la constante del contador de energía en [rev / kW-h] ;

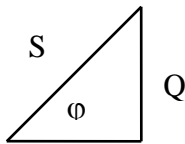
$K = 3,6 \cdot 10^6$ constante de conversión de unidades para expresar en W;

n el N° de revoluciones del contador en un tiempo "t" en segundos y

P la potencia activa en Watts.

-De la constante del contador podemos obtener la potencia activa: $P = \frac{K \cdot n}{C_n \cdot t}$

-Con los valores obtenidos de la potencia aparente **S** y de la potencia activa **P**, calcular el factor de potencia y ángulo de potencia.



$$\cos \varphi = \frac{P}{S}$$

$$\varphi = \arccos \left(\frac{P}{S} \right)$$

P

-Calcular el valor de la potencia reactiva Q [VAR.]

$$Q = S \cdot \sin \varphi \quad ; \quad Q = \sqrt{S^2 - P^2} \quad ; \quad Q = P \cdot \tan \varphi$$

6) Registrar en el cuadro los valores obtenidos

6.2 Contador de Energía Monofásico (Analogico y Digital)

Valores Obtenidos				Valores calculados			
Carga	C_N [rev/kW-h]	n [rev.]	t [s]	P [W]	Q [VAr.]	cosφ	φ
R							
R-L							
R-L-C							

6.1 Contador de Energía Trifásico

a. CARGAS EQUILIBRADAS

Valores Obtenidos				Valores calculados			
Carga	C_N [rev/kW-h]	n [rev.]	t [s]	P [W]	Q [VAr.]	cosφ	φ
R							
R-L							
R-L-C							

b. CARGAS DESEQUILIBRADAS

Valores Obtenidos				Valores calculados			
Carga	C_N [rev/kW-h]	n [rev.]	t [s]	P [W]	Q [VAr.]	cosφ	φ
R							
R-L-C							

c. En el caso de cargas desequilibradas medir la tensión de neutro V_{NO}



ELECTROTECNIA

Laboratorio Experimental 2024

Trabajo Práctico N° 3:

Potencia y Factor de Potencia con Contador de Energía

Alumno:.....

Comisión:.....

Grupo:.....

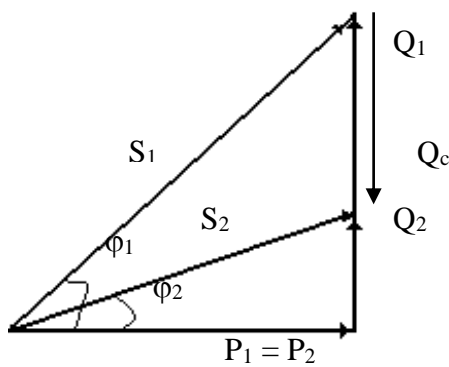
7) Precauciones a tener en cuenta

- *Para disminuir el error se deben tomar un número grande de revoluciones.
- *Efectuar el conteo de las revoluciones al mismo tiempo de lanzar el cronómetro.
- *Considerar que los valores de las potencias y $\cos \varphi$ corresponden a valores instantáneos.

8) Aplicaciones

A modo de aplicación de este ensayo determinar el valor de la capacidad instantánea, para mejorar el valor de $\cos \varphi$ calculado, a un valor de $\cos \varphi = 0,9$ en el caso de las cargas equilibradas.

Procedimiento: Considerando con el subíndice 1 los parámetros del sistema y con subíndice 2 los deseados, y resolviendo en función del triángulo de potencias, tendremos:



Pot. React. Corrección $Q_c = Q_1 - Q_2$

$Q_1 = P.tg \varphi_1$; $Q_2 = P.tg \varphi_2$

$$Q_c = P(tg \varphi_1 - tg \varphi_2) = \frac{U^2}{X_c} = \frac{U^2}{\frac{1}{2\pi.f.C}} = 2\pi.f.C.U^2$$

Cap. Correc. $C = \frac{Q_c}{2\pi.f.U^2}$

8) Conclusiones y Comentarios:

.....

.....

.....