



**Electrotecnia**

T.P.L.12: **Motor Asíncrono. Ensayos**

**2023**

**Objetivos:**

- Obtener las Características de Vacío y Corto Circuito del Motor Asíncrono.-
- Obtener las pérdidas en el Fe.-
- Realizar Informe Técnico.-

**Consignas:**

- El alumno debe presentar el trabajo impreso de la siguiente manera:
  - Carátula con los datos del alumno y del grupo.
  - Informe Técnico o del Ensayo.

**Apellido y Nombre:** \_\_\_\_\_

**APROBACIÓN:** \_\_\_\_\_

**FIRMA:** \_\_\_\_\_



<b>ELECTROTECNIA</b>	<b>Laboratorio Experimental 2023</b>
Trabajo Práctico N° 12: <b>Motor Asíncrono. Ensayos</b>	Alumno:.....
	Comisión:.....
	Grupo:.....

<b>ASIGNATURA:</b>		<b>CURSO:</b>	<b>SEMESTRE:</b>
ELECTROTECNIA		3°	5°
<b>ALUMNO</b>	FOTO	<b>NOMBRE Y APELLIDO:</b>	
		<b>Legajo N°:</b>	<b>ESPECIALIDAD:</b>
		<b>AÑO:</b>	<b>GRUPO N°:</b>
		2023	
<b>DOCENTES</b>	<b>Prof. Tit.</b>	Ing. Alejandro FARA	
	<b>J.T.P.</b>	Ing. José CORBACHO	
	<b>J.T.P.</b>	Ing. Orlando ROMERO	
	<b>J.T.P.</b>	Ing. David MOLINA	
	<b>Ayte Ad Honorem</b>		
<b>TRABAJO PRÁCTICO DE LABORATORIO N°</b>		<b>12</b>	<b>DENOMINACIÓN DEL PRÁCTICO:</b>
			<b>Motor Asíncrono. Ensayos</b>
			<b>OBJETIVOS:</b> Ver carátula
<b>FECHA DE ENTREGA</b>		<b>REVISIÓN N°</b>	<b>FECHA</b>
		1ª:	__/__/__
		2ª:	__/__/__
		<b>APROBACIÓN</b>	__/__/__
<b>INTEGRANTES DE LA COMISIÓN</b>			
1.-		6.-	
2.-		7.-	
3.-		8.-	
4.-		9.-	
5.-		10.-	
<b>OBSERVACIONES</b>		<b>FIRMA DOCENTE</b>	
.....			
.....		<b>REVISIÓN N°</b>	<b>FECHA</b>
.....		<b>REV. 0</b>	12/09/14
.....		<b>REV. 1</b>	20/02/15
.....		<b>REV. 2</b>	25/02/16
.....		<b>REV. 3</b>	24/02/20
.....		<b>REV. 4</b>	24/02/23



## ELECTROTECNIA

Laboratorio Experimental 2023

Trabajo Práctico N° 12:

### ***Motor Asíncrono. Ensayos***

Alumno:.....

Comisión:.....

Grupo:.....

### 1. Objetivos:

-Realizar los ensayos característicos de un motor asíncrono trifásico, vacío y cortocircuito a fin de obtener los parámetros del circuito equivalente.-

### 2. Generalidades

Generalmente las bobinas o conductores del rotor de una máquina de inducción se encuentran en cortocircuito. En muchas ocasiones no se tienen acceso al circuito rotórico y resulta conveniente reflejar la impedancia del rotor hacia el estator de la máquina. En el estator existen  $m$  fases, pero como la máquina trabaja en un sistema equilibrado de corrientes y tensiones, es suficiente representar lo que sucede *en una fase del estator de la máquina*. El rotor posee en el caso más general, un número diferente de fases que el estator. Sin embargo al reflejar la impedancia del rotor del lado del estator, el circuito equivalente de la máquina queda definido por el número de fases del estator.-

- Descripción del estator:** es un cilindro hueco ranurado en su parte interior, constituido por láminas delgadas de Fe-Si, en cuya ranuras se encuentran alojados los devanados denominados arrollamientos estatóricos, que reciben corrientes desde la fuente de alimentación, que en este caso son trifásicas, desfasadas entre sí un ángulo de  $120^\circ$ .-
- Descripción de los diferentes tipos de rotor:** el rotor o inducido está construido por el mismo material, pero ranurado en su parte exterior, y puede ser de dos tipos, bobinado con anillos rozantes ó rotor jaula de ardilla, también llamado rotor en cortocircuito y del cual hay tres tipos de jaulas: normal, de ranuras profundas y doble jaula. El rotor bobinado posee tres bobinas de fase unidas en conexión estrella y los otros tres extremos de las bobinas rotóricas van conectados a tres anillos cilíndricos solidarios con el eje pero aislado de él.-
- Velocidad del campo rodante del estator:** la fuente de alimentación (red) entrega al motor, un sistema de corrientes trifásicas desfasadas  $120^\circ$  en el tiempo entre sí, alimentando al bobinado del estator cuyas tres bobinas de fase se encuentran desfasadas entre sí  $120^\circ$  eléctricos en el espacio. La combinación de los campos pulsantes producidos por las tres corrientes desfasadas temporalmente, circulando por tres bobinas desfasadas espacialmente, se traduce en un campo magnético distribuido sinusoidalmente en el espacio, que rota a la velocidad de variación de las corrientes en el tiempo. Posee una amplitud constante en el tiempo, es decir, es de módulo constante (1,5 veces el de cada fase), pero varía en el espacio. La velocidad de giro del campo magnético rotatorio está definida por la frecuencia  $f_1$  de las corrientes inyectadas en el estator de la máquina. ( $\omega$  = pulsación angular de las corrientes de alimentación):  
$$f_1 = \frac{p \cdot n}{60} \quad \therefore \quad n_1 = \frac{60 \cdot f_1}{p}$$
- Principio de funcionamiento:** el campo giratorio del estator induce en las bobinas de fases del rotor (supongamos rotor bobinado trifásico con anillos rozantes), fems. desfasadas en el tiempo  $120^\circ$  eléctricos. Estas fems rotóricas hacen circular corrientes rotóricas también desfasadas  $120^\circ$  eléctricos en el tiempo las cuales interactúan con el campo giratorio para producir una fuerza magnética tangencial al rotor, en cada conductor, las que multiplicadas por el radio del rotor proveen el par motor de marcha.
- Velocidad del rotor:** el rotor gira a menor velocidad que la de sincronismo, razón por la cual se lo denomina asíncrono. No gira a velocidad de sincronismo, ya que si así lo hiciera, no se induciría fem, no habría corrientes rotóricas, no habría fuerza ni par motor que lo arrastre.-
- Velocidad del campo del rotor:** el campo generado por el sistema de las corrientes rotóricas tiene frecuencia  $f_2$ , la cual depende de la velocidad relativa entre el campo giratorio del estator  $n_1$  y la velocidad con que gira el rotor  $n_2$ , por el mismo fundamento de



## ELECTROTECNIA

Laboratorio Experimental 2023

Trabajo Práctico N° 12:

### **Motor Asíncrono. Ensayos**

Alumno:.....

Comisión:.....

Grupo:.....

lo que sucede con el campo del estator, resulta un campo rodante cuya velocidad de giro  $n_r$  respecto del rotor mismo, como si éste estuviera detenido surge de:

$$f_2 = s \cdot f_1 = \frac{n_1 - n_2}{n_1} \cdot \frac{p \cdot n_1}{60} = \frac{p \cdot (n_1 - n_2)}{60} \quad \text{entonces} \quad n_r = \frac{60 \cdot f_2}{p} = \frac{60 \cdot p \cdot (n_1 - n_2)}{60 \cdot p} = n_1 - n_2$$

que sumada a la velocidad del rotor  $n_2$  da por resultado la misma velocidad respecto del estator  $n_1$  que la del campo giratorio del estator, es decir, ambos campos giran ACOPLADOS MAGNÉTICAMENTE a la misma velocidad y esta es la sincrónica  $n_1$ .  $n_r + n_2 = n_1$

- g) **Resbalamiento ó Deslizamiento:** El deslizamiento de una máquina de inducción, se define como la velocidad relativa entre la velocidad del campo magnético producido por las corrientes inyectadas en el estator y la velocidad mecánica del rotor, en por unidad de la velocidad del campo giratorio del estator.-
- h) **Conclusión:** esta es una máquina que genera par motor a diferentes velocidades, dependiendo del par antagónico que le ofrezca la máquina conducida, es decir no es una máquina de velocidad constante, a diferencia de la sincrónica que si lo es.-
- i) **Circuito Equivalente:** El circuito equivalente del motor es similar al de un transformador ya que tenemos: un estator con su arrollamiento (primario) y un rotor también con su bobinado (secundario) todo concatenado por un circuito magnético. Entonces lo podemos representar en forma similar al de un transformador, con el mismo significado de sus parámetros. La corriente de magnetización es considerablemente grande cuando se la compara con la de un transformador de igual potencia, debido a que en la máquina el entrehierro representa un obstáculo importante al paso del flujo.-

*El circuito equivalente de la máquina se obtiene refiriendo el circuito del lado rotórico al lado del estator de la máquina.*

En este circuito equivalente es habitual colocar una resistencia en paralelo con la reactancia de magnetización con la finalidad de representar las pérdidas en el hierro de la máquina. Estas pérdidas son debidas al flujo principal de la máquina y este flujo produce la fuerza electromotriz del estator. La resistencia total del rotor referida al estator, depende inversamente del deslizamiento. Cuando es necesario hacer un balance de pérdidas en la máquina resulta conveniente separar esta resistencia en dos partes: una representa las pérdidas en los conductores del rotor, y la diferencia restante, al ser recorrida por la corriente rotórica, representa la potencia que sale del eje de la máquina. La separación de la resistencia total del rotor referida al estator en estas dos componentes es la siguiente:

$$\frac{R_{21}}{s} = R_{21} + R_{21} \cdot \left( \frac{1-s}{s} \right)$$

El circuito equivalente completo es como el esquema:



# ELECTROTECNIA

Laboratorio Experimental 2023

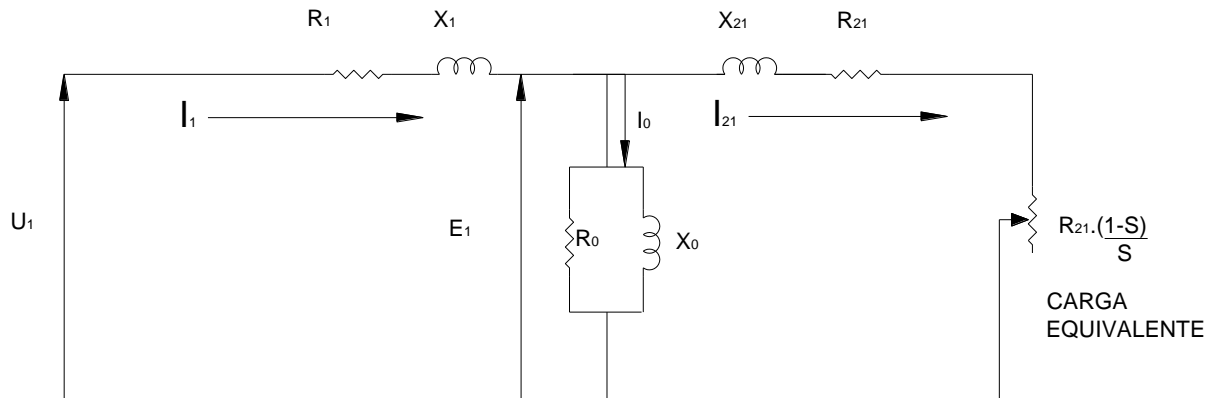
Trabajo Práctico N° 12:

## Motor Asíncrono. Ensayos

Alumno:.....

Comisión:.....

Grupo:.....



- j) **Objetivos de los ensayos:** La determinación de los parámetros del circuito equivalente del MOTOR ASINCRÓNICO TRIFÁSICO (MAT), sirve para poder representar el modelo de la impedancia por fase del MAT y usarlo para estudiar su comportamiento en diferentes situaciones, por ejemplo: (a) para utilizarlo en programas de simulaciones de cortocircuito y determinar sus aportes a los diferentes tipos de fallas, (b) en simulaciones dinámicas de grandes sistemas interconectados, para verificar el impacto de las corrientes de arranque de los grandes motores asíncronos, por ejemplo en las industrias minera o cementera, las que poseen motores de gran potencia y necesitan importantes corrientes en el arranque, (c) el impacto que sufren los MAT después de una gran falla, para calcular además del aporte durante la falla, si serán capaces de soportar los procesos de reaceleración de la carga ante grandes caídas de tensión producidas por las fallas.-
- k) **Ensayos para la determinación de los parámetros del circuito equivalente.** Para identificar los parámetros de un transformador, se realizan los ensayos de vacío y cortocircuito. El primero con la finalidad de obtener la reactancia y resistencia de magnetización y el segundo para determinar las reactancias de dispersión y resistencias de los conductores. La separación de la resistencia del primario y secundario se puede realizar midiendo la caída de tensión al inyectar corriente continua por una de sus bobinas. La separación entre las reactancias de dispersión se obtiene repartiendo proporcionalmente a la reactancia de dispersión total, la reluctancia del camino magnético en cada bobina. Esto conduce a que en por unidad, las dos reactancias de dispersión del modelo T del transformador son aproximadamente iguales y en valores físicos difieren en la relación de vueltas al cuadrado. En la máquina de inducción no sucede lo mismo porque las ranuras y los caminos magnéticos de las bobinas del estator y rotor pueden ser diferentes.
- l) **Se realizan sobre el MAT. cuatro tipos de ensayos:**

### 1.- Medición de la resistencia de cada fase del devanado:

Para poder efectuar esta medición es necesario desarmar la conexión de los terminales de los arrollamientos estatóricos en la bornera, cuyos bornes están conectados en estrella o triángulo. Una vez independizados, se buscan cuáles son los extremos del mismo devanado y se realiza la medición de resistencia por fase del devanado estatórico, y se toma la temperatura para luego efectuar la corrección por temperatura, análogo a lo visto para el transformador.-

### 2.- Ensayo de Cortocircuito:

Para realizar este ensayo es necesario bloquear el rotor de la máquina de inducción. Cuando el rotor está detenido, el deslizamiento es uno. El circuito equivalente en estas condiciones es semejante al de un transformador en cortocircuito.

En la identificación de parámetros del transformador se puede desprestigiar la rama de magnetización, porque la corriente de cortocircuito es mucho mayor que la corriente de



# ELECTROTECNIA

Laboratorio Experimental 2023

Trabajo Práctico Nº 12:

## Motor Asíncrono. Ensayos

Alumno:.....

Comisión:.....

Grupo:.....

magnetización. La tensión de la rama de magnetización se deprime prácticamente a la mitad de la tensión de vacío y esto reduce aún más la corriente que circula por ella.

En este ensayo el rotor está bloqueado  $n_2 = 0$  por lo tanto  $s = 1$  e  $I_2 = I_n$ , no se desarrolla ninguna potencia en el eje y tampoco hay pérdidas por rozamiento y ventilación. Se debe tener cuidado de no superar los valores nominales durante mucho tiempo ya que al no haber ventilación la máquina puede sufrir un sobrecalentamiento.-

### 3.- Ensayo de Vacío a velocidad sincrónica:

En esta prueba se hace girar la máquina a velocidad sincrónica  $n_1$  preferiblemente por un accionamiento externo. De esta forma el deslizamiento es cero y por el circuito del rotor no circulan corrientes  $I_2 = 0$ .

La máquina se alimenta a frecuencia y tensión nominal en el estator y se miden con la mayor precisión posible las corrientes por las fases  $I_0$ , tensiones de línea  $U_0$  y potencia activa de entrada  $P_0 = W_1 + W_2$ . Como el circuito es fuertemente inductivo es conveniente durante el ensayo utilizar vatímetros especiales para medir bajos factores de potencia. Estos instrumentos son vatímetros normales que permiten una deflexión de la aguja unas cinco veces mayor que la de un vatímetro convencional para la misma potencia.

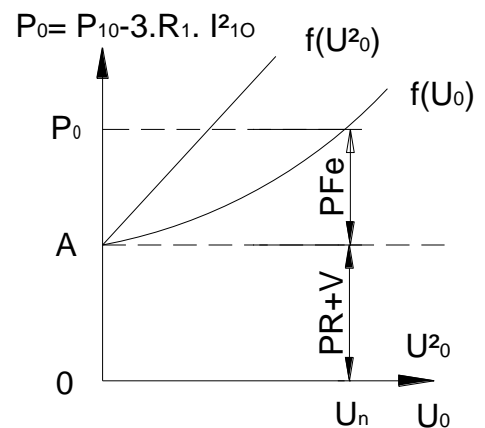
### 4.- Ensayo de Vacío para separación de pérdidas (I.R.A.M 2125 G45/48):

En esta prueba se hace girar la máquina en vacío sin ayuda de otro motor y se mide potencia absorbida  $P_{10}$ , corriente de vacío en estas condiciones  $I_{10}$  y tensión de alimentación  $U_0$  disminuyendo ésta desde el 125% de la nominal hasta que a una nueva reducción de  $U_0$  se aprecie un aumento de  $I_0$ . Se obtiene a continuación la diferencia  $P_{10} - m_1 \cdot R_1 \cdot I_{10}^2$  que resulta ser la suma de las pérdidas en el Hierro más las pérdidas mecánicas por rozamiento y ventilación  $P_{10} - m_1 \cdot R_1 \cdot I_{10}^2 = P_{Fe1} + P_{R+V}$  (1) Verificación (G 44)

A continuación se grafica la curva  $(P_0 = P_{10} - m_1 \cdot R_1 \cdot I_{10}^2) = f(U_0)$  y se extrapola hasta cortar

el eje de ordenadas pues a  $U_0 = 0$  las  $P_{Fe1}$  no existen y para otro estado de funcionamiento en vacío se cumple (1). No se consideran las  $P_{Fe2}$  porque en vacío el motor gira casi en sincronismo y la frecuencia es casi cero.

Para mayor exactitud y comodidad se traza la curva  $P_0 = (P_{10} - m_1 \cdot R_1 \cdot I_{10}^2) = f(U_0^2)$  la que debe ser sensiblemente rectilínea en los valores bajos y coincidir en ordenadas con la anterior (Figura 2). El punto A de intersección con el eje de ordenadas corresponde a  $U_0 = 0$  y  $P_{Fe1} = 0$



Por lo cual dicha ordenada del eje vertical corresponde a las pérdidas  $P_{R+V}$  que se considera constante durante todo el funcionamiento del motor. Luego para la tensión nominal  $U_n$  la ordenada en la curva resulta la suma  $P_{R+V} + P_{Fe1}$  y por diferencia con  $P_{R+V}$  se puede obtener las  $P_{Fe1}$ .



# ELECTROTECNIA

Laboratorio Experimental 2023

Trabajo Práctico Nº 12:

## Motor Asíncrono. Ensayos

Alumno:.....

Comisión:.....

Grupo:.....

### TABLAS, MEDICIONES Y CÁLCULOS

#### 1.- Datos de la máquina a ensayar (De la Placa):

Tensión Nominal:  $U_L = \dots\dots\dots[V]$

Conexión: Triángulo ( $\Delta$ ) – Estrella (Y)

Potencia en el eje:  $\dots\dots\dots[H.P.] P = \dots\dots\dots[kW]$

Corriente nominal de línea:  $I_1 = \dots\dots\dots[A]$

Factor de potencia ( $\cos \phi$ ):  $\dots\dots\dots$

Revoluciones a régimen nominal de carga:  $n = \dots\dots\dots[r.p.m.]$

De los datos de placa del M.A.T. determinamos el número de polos a través del número de revoluciones del campo rodante del estator y del número de rpm. del rotor indicados en la placa.

$$f = \frac{p \cdot n_1}{60} \Rightarrow p = \frac{60 \cdot f}{n_1} = \frac{60 \cdot 50}{1500} = 2 ; p = 2 \Rightarrow 2 \cdot p = 4$$

Esta es una máquina de 4 polos por fase

**2.- Medición de la resistencia de cada fase del devanado:** Este parámetro lo podemos determinar a través de mediciones con un puente de Wheastone o con un buen instrumento (Ohmiómetro) de precisión.

$R_{UX} = \dots\dots\dots[\Omega] ; R_{VY} = \dots\dots\dots[\Omega] ; R_{WZ} = \dots\dots\dots[\Omega] ; R_{Prom} = \dots\dots\dots[\Omega]$

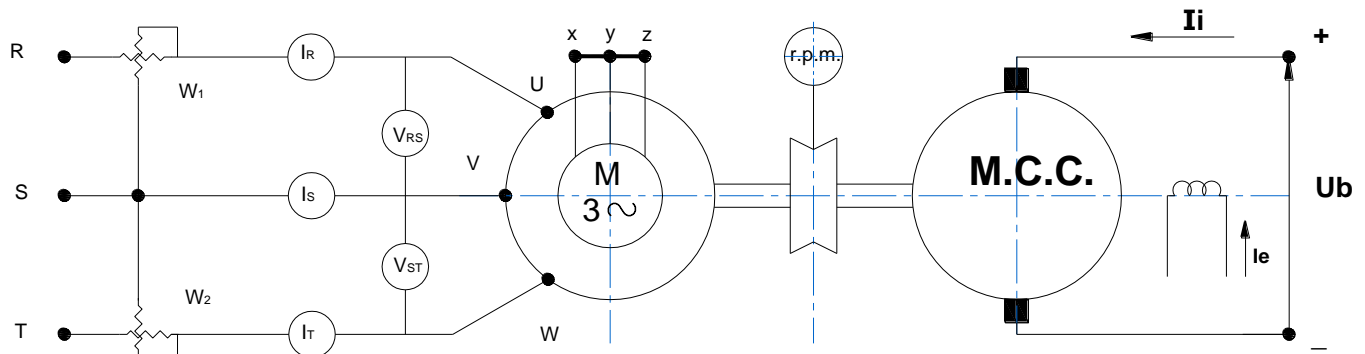
Temperatura del ensayo:  $\dots\dots\dots[^\circ C]$

Para obtener el valor real de la resistencia a régimen nominal, que es el valor real que produce las pérdidas activas, es necesario realizar una corrección por temperatura respecto del valor medido a la temperatura de  $T^\circ C$  con la siguiente fórmula:

$$R_{75^\circ C} = R_{t^\circ C} \times \frac{235 + 75}{235 + t^\circ C} = \dots\dots\dots = \dots\dots\dots[\Omega]$$

**3.- Cálculo del Resbalamiento:**  $s = \frac{n_1 - n_2}{n_1} = \frac{\dots\dots\dots}{\dots\dots\dots} = \dots\dots\dots$

#### 4.- Circuito eléctrico utilizado para realizar los ensayos:



Montaje experimental para el ensayo de vacío





**ELECTROTECNIA**

**Laboratorio Experimental 2023**

Trabajo Práctico Nº 12:

**Motor Asíncrono. Ensayos**

Alumno:.....

Comisión:.....

Grupo:.....

**5.- Tablas Utilizadas para los Ensayos:**

**Ensayo de Cortocircuito:**

$Z_{21}$  es pequeño comparado con  $Z_0$ ;  $Z_{21} \ll Z_0$ ;  $I_0$  es pequeño; como el motor está detenido:

(a) no hay potencia útil:  $\left(\frac{1-s}{s}\right) \cdot R_{21} = 0$

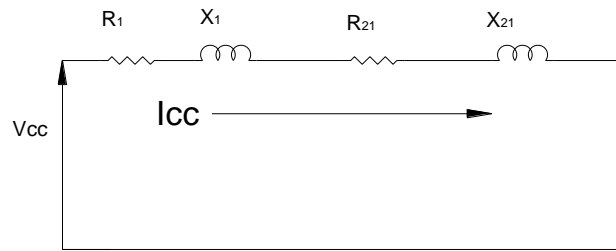
(b) No hay pérdidas mecánicas  $P_{R+V} + P_{Fe\ rot} = 0$

Por consiguiente  $P_{CC}$  se consume en Pérdidas en el Cobre  $P_{CC} = m_1 \cdot R_{CC} \cdot I_{CC}^2$  (1) y el circuito equivalente queda:

Los cálculos a desarrollar para determinar los parámetros de cortocircuito, después de efectuar la corrección por temperatura del punto anterior, son los siguientes:

$P_{CC} = W_1 + W_2 = \dots + \dots = \dots W$

$R_{CC} = R_1 + R_{21} = \frac{P_{CC}}{m_1 \cdot I_{CC}^2} = \dots = \dots \Omega$



Circuito equivalente en CC

y medido  $R_1$  se determina  $R_{21} = R_{CC} - R_1 = \dots - \dots = \dots [\Omega]$

Luego, siendo  $\frac{U_{CC}}{I_{CC}} = Z_{CC} = \sqrt{R_{CC}^2 + X_{CC}^2}$ ; se despeja  $X_{CC} = X_1 + X_{21}$  y considerando

aproximadamente que  $X_1 = X_{21} = X_{CC}/2$  se determinan  $X_1$  y  $X_{21}$

El valor del fdp. en cortocircuito:  $\cos \phi_{CC} = \frac{P_{CC}}{m_1 \cdot U_{CC} \cdot I_{CC}} = \dots = \dots$

Valores determinados del Ensayo en Cortocircuito:

$W_1$	$W_2$	$P_{CC} = W_1 + W_2$	$U_{CC}$	$I_R$	$I_S$	$I_T$	$I_{CC}$

**Ensayo de Vacío a velocidad síncrona:**

En este ensayo el rotor lo conduce otra máquina y por lo tanto  $s = 0$  e  $I_2 = 0$ , no se desarrolla ninguna potencia en el eje y además las pérdidas por rozamiento y ventilación las provee la máquina que arrastra al rotor del MAT.

Se efectúan las siguientes mediciones:

$W_1$	$W_2$	$P_0 = W_1 + W_2$	$U_{1n}$	$I_{R0}$	$I_{S0}$	$I_{T0}$	$I_0$

Esta potencia absorbida está midiendo las pérdidas en el cobre en vacío, las pérdidas en el hierro en el estator y las pérdidas por rozamiento y ventilación:  $P_0 = m_1 \cdot R_1 I_0^2 + P_{Fe1} + P_{R+V}$

De ella se obtiene el factor de potencia en vacío:  $\cos \phi_0 = \frac{P_0}{m_1 \cdot U_1 \cdot I_0} = \dots = \dots$

**Determinación de las Pérdidas en el Hierro:**





**ELECTROTECNIA**

**Laboratorio Experimental 2023**

Trabajo Práctico Nº 12:

**Motor Asíncrono. Ensayos**

Alumno:.....

Comisión:.....

Grupo:.....

Es necesario para determinar  $R_0$  puesto que ésta las representa. El circuito equivalente del motor en vacío es:

Como las  $P_{R+V}$  las provee el motor auxiliar

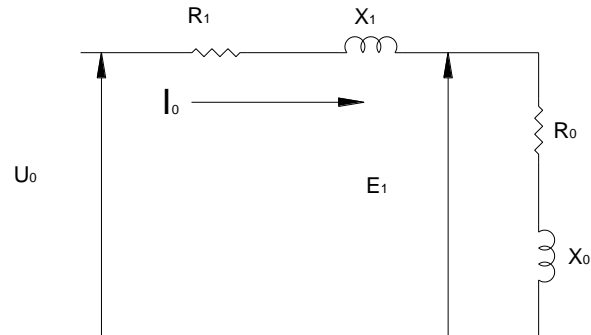
Queda:  $P_0 = m_1 \cdot R_1 I_0^2 + P_{Fe1}$

Luego conocida  $R_1$  se despeja  $P_{Fe1}$

Determinación de  $R_0$  y  $X_0$ :

Conocido  $P_{Fe} = m_1 \cdot R_0 \cdot I_0^2$  se despeja

$$R_0 = \frac{P_{Fe}}{m_i \cdot I_0^2} = \frac{\dots\dots\dots}{\dots\dots\dots} = \dots\dots\dots [\Omega]$$



Para determinar  $X_0 \Rightarrow \frac{U_1}{I_0} = Z_{eq} = \sqrt{(R_1 + R_0)^2 + (X_1 + X_0)^2}$

de la cual se despeja  $X_0 = \dots\dots\dots$  ya que los otros parámetros son conocidos.-

**Ensayo de Vacío a para separación de pérdidas:**

$U_0$ [V]	$P_{10}$ [W]	$I_{10R}$ [A]	$I_{10S}$ [A]	$I_{10T}$ [A]	$I_{10}$ [A]	$P_0 = P_{10} - 3R_1 \cdot I_{10}^2$
475						
455						
425						
405						
385						
365						
345						
325						
305						
285						
265						

Con los datos de tabla construir el gráfico de la Figura 2 y obtener, de acuerdo a la escala adoptada:  $P_{R+V} = \dots\dots\dots$ [W] ; A tensión nominal  $U_n$  las  $P_{Fe} = \dots\dots\dots$ [W]

Con todos estos valores obtenidos estamos en condiciones de armar el esquema equivalente por fase reducido al primario del motor asíncrono trifásico.

**DIBUJARLO CON LOS PARÁMETROS CORRESPONDIENTES**

..—ooOoo—..