

Calibres de Profundidad

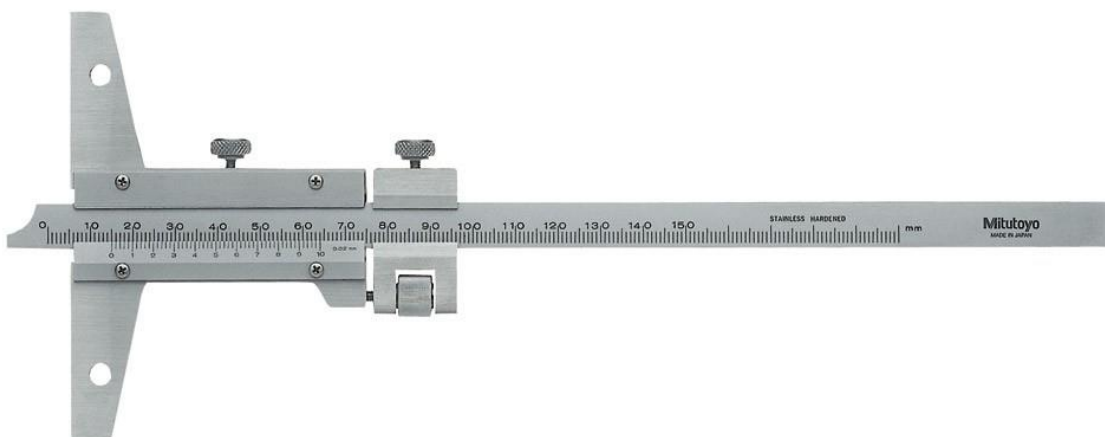
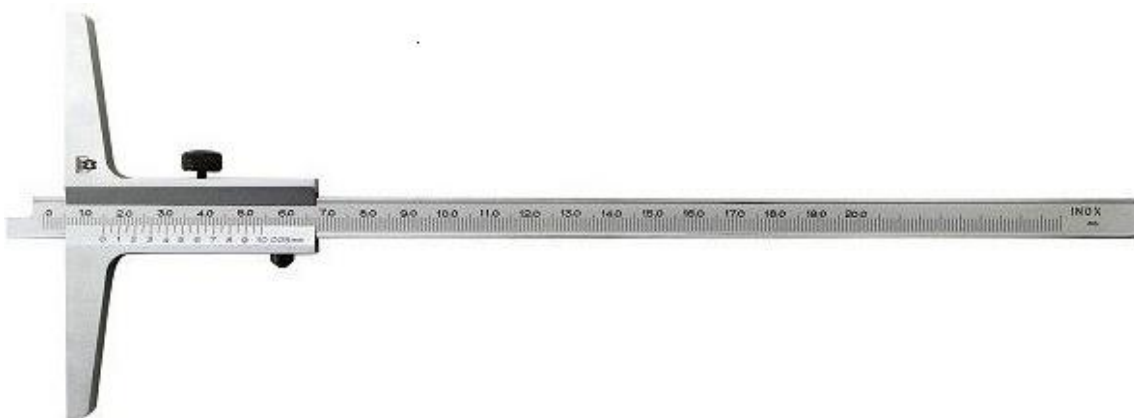
El calibre de profundidad está diseñado para medir profundidades de agujeros, ranuras y resaltos, como así también diferencias de altura entre distintos planos o peldaños.

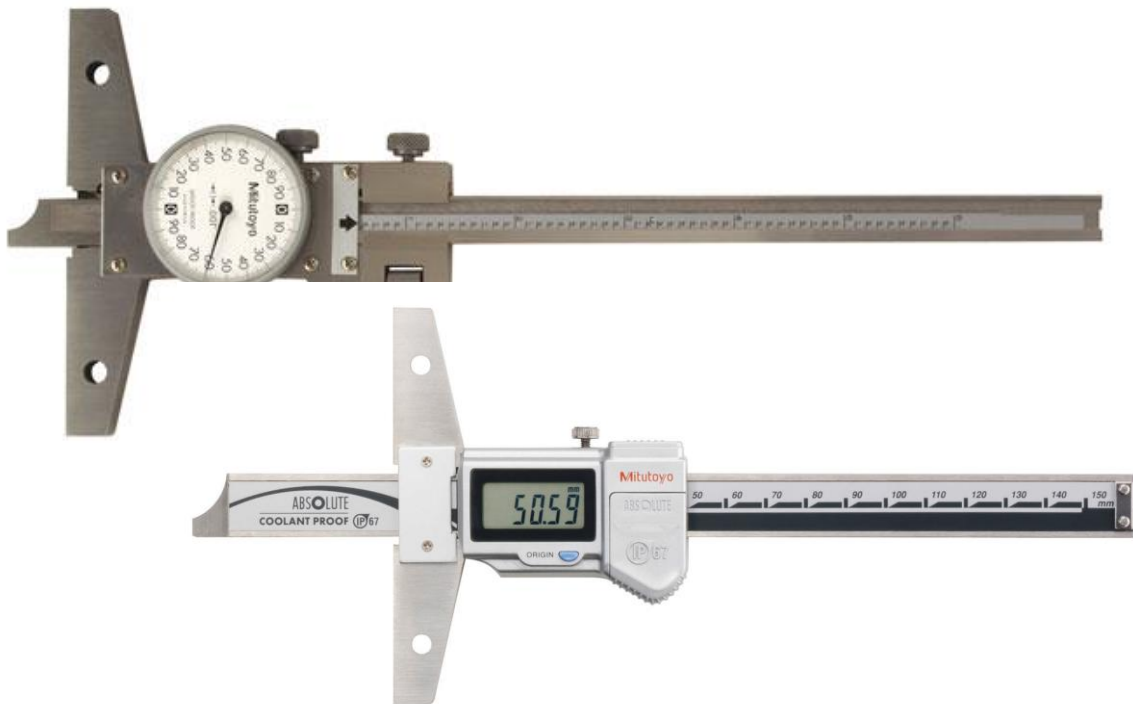
Este calibre consiste en una regleta donde está grabada la escala principal y un vernier con una base. Su sistema de construcción y graduación son básicamente los mismos que los empleados en los calibres Pie de Rey.

Los distintos tipos de calibres de profundidad con sus respectivas apreciaciones son:

- 1) Calibre de profundidad con vernier, aprec. 0,02 y 0,05 mm.(a, b ,d).
- 2) Calibre de profundidad con comparador, aprec. 0,01 mm.(c).
- 3) Calibre de profundidad Electrodigital, aprec. 0,01 mm.

En las siguientes figuras pueden apreciarse todos estos modelos,



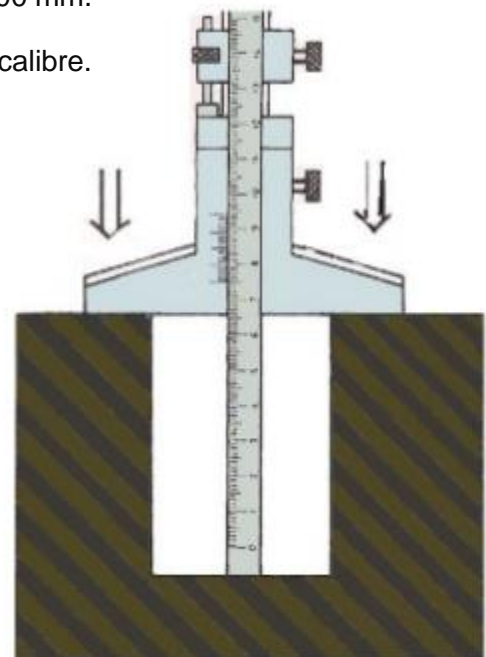


Rangos de medición de los calibres de profundidad:

Los del tipo 1, vienen en longitudes de 150 a 1000 mm.

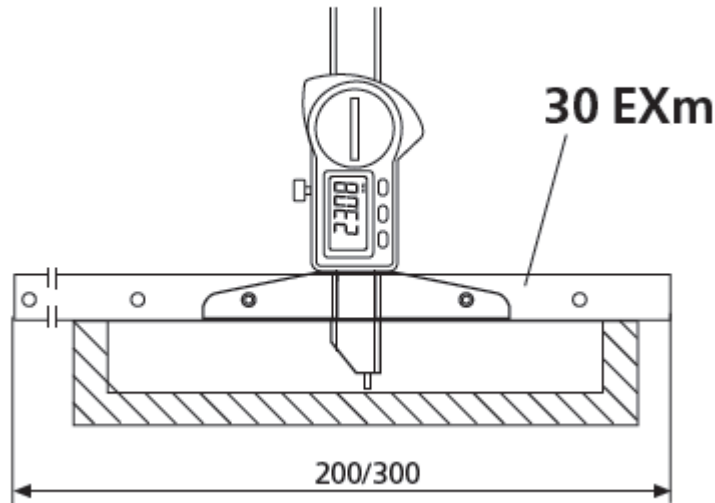
Los del tipo 2 y 3, vienen en longitudes de 150 a 300 mm.

En las próximas figuras vemos un uso corriente de este calibre.

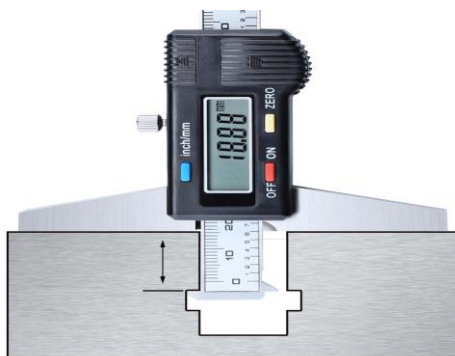
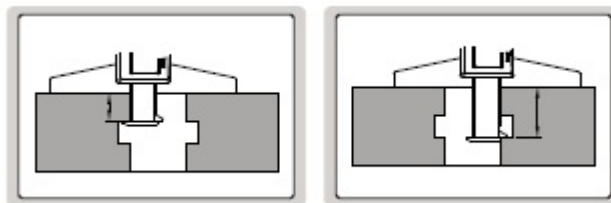


En la fig. siguiente, podemos apreciar el uso de la regla para extensión de la superficie de referencia, que traen algunos modelos de estos calibres.

Medición de profundidad



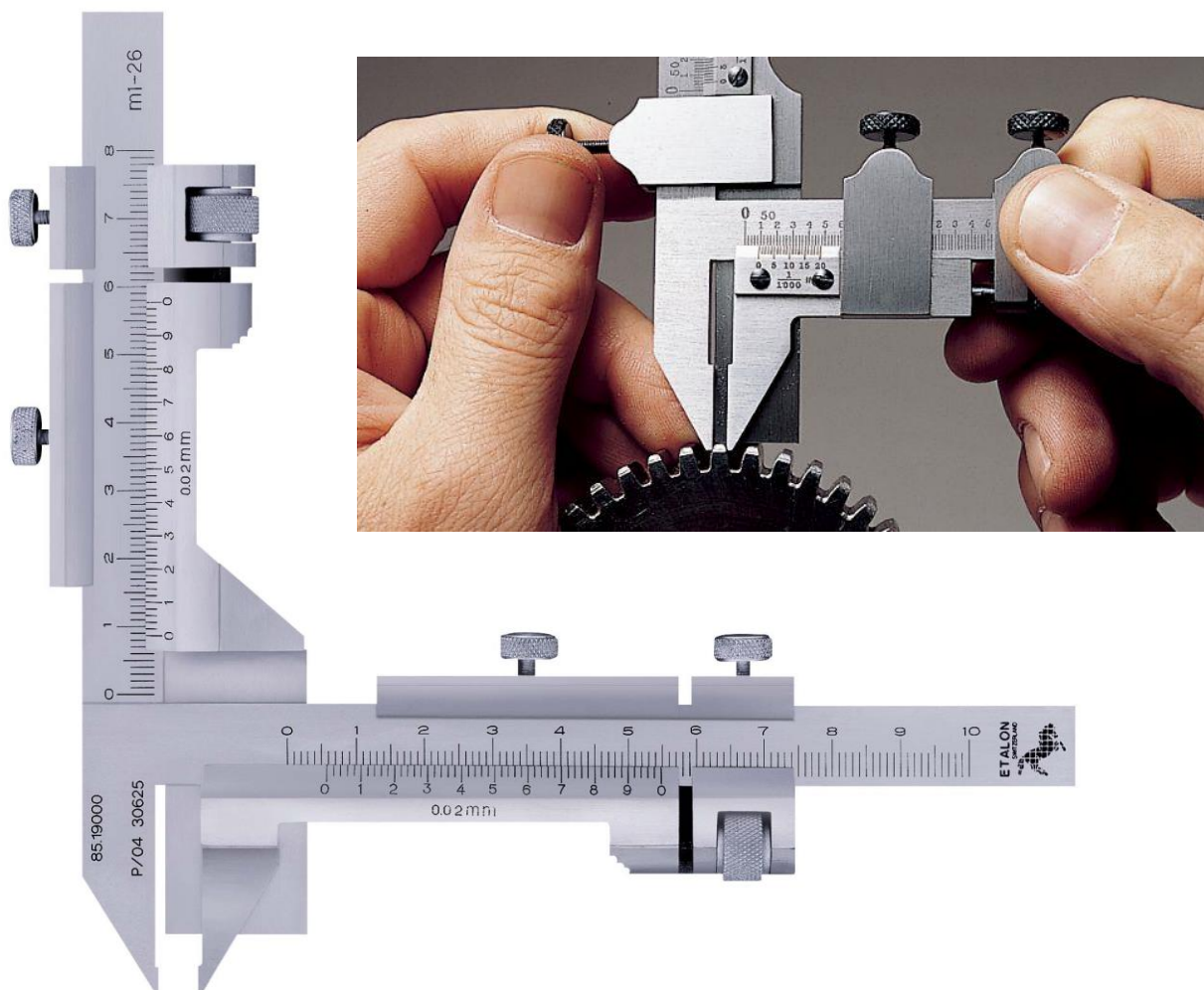
En las figuras siguientes podemos ver un calibre de profundidad con gancho, para la medición de profundidades en lugares inaccesibles para un calibre de profundidad común. Nótese que debido a la doble pestaña que tiene puede medir anchos de ranuras internas por diferencia de medida y distancias de las mismas a un borde. La limitación está en que, para introducirlo, se debe contar con un diámetro mínimo que permita el ingreso de la barra principal con las pestañas.



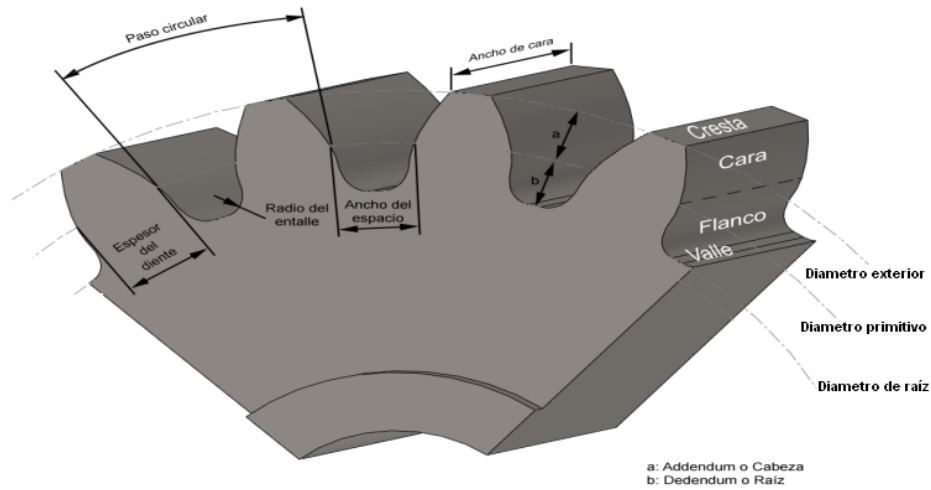
Calibre de módulo.

Este tipo de calibre es utilizado para el control de espesor de los dientes de engranajes.

Está compuesto por un calibre vertical, con una superficie de apoyo, en el cual fijaremos el valor \bar{h}_a del engranaje, y uno horizontal con el que mediremos el espesor del diente S



Para determinar el módulo de un engranaje partiremos del siguiente esquema:



$$d = Z \times m$$

$$D_e = d + 2m$$

En donde: D_e = diámetro de exterior

$$D_e = Z \times m + 2m$$

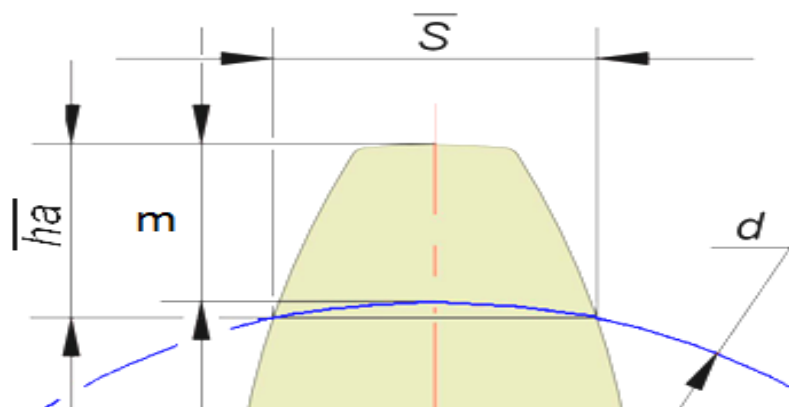
d = diámetro primitivo

$$D_e = m \times (Z + 2)$$

Z = cantidad de dientes

m = módulo

$$m = \frac{D_e}{Z + 2}$$



La diferencia en longitud entre \bar{h}_a y m es ínfima.

Se mide la cuerda \bar{s} a la altura \bar{h}_a :

$$\bar{s} = m \cdot Z \cdot \text{sen} \left(\frac{\pi}{2Z} \right) \quad \text{En mm}$$

(Se calculan hasta 3 lugares decimales).

$$\bar{h}_a = m \cdot \left[1 + \frac{Z}{2} \cdot \left(1 - \cos \frac{\pi}{2Z} \right) \right] \quad \text{En mm}$$

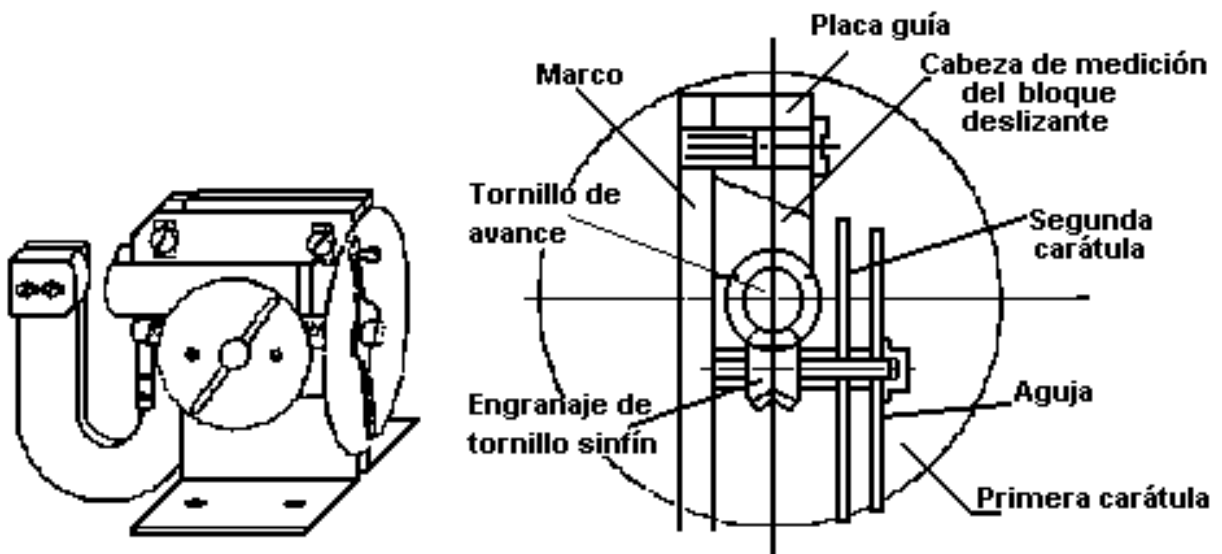
Para hacer la medición, nos apoyamos en el cilindro de cabeza; esto obliga a lograr el diámetro D_e con un aceptable nivel de precisión. \bar{s} y \bar{h}_a , que dependen de m y de Z ; esto es un inconveniente donde se producen ruedas de muy variadas dimensiones.

Unidad 5 – Tema 5C

Micrómetros

El micrómetro es uno de los instrumentos más utilizados en la industria metalmeccánica. El concepto de medir un objeto utilizando una rosca de tornillo, se remonta al año 1772 cuando James Watt, inventó un micrómetro que daba lecturas 1/100 de pulg. en la primera carátula y 1/256 de pulg. en la segunda.

En la siguiente figura puede verse un esquema de dicho micrómetro



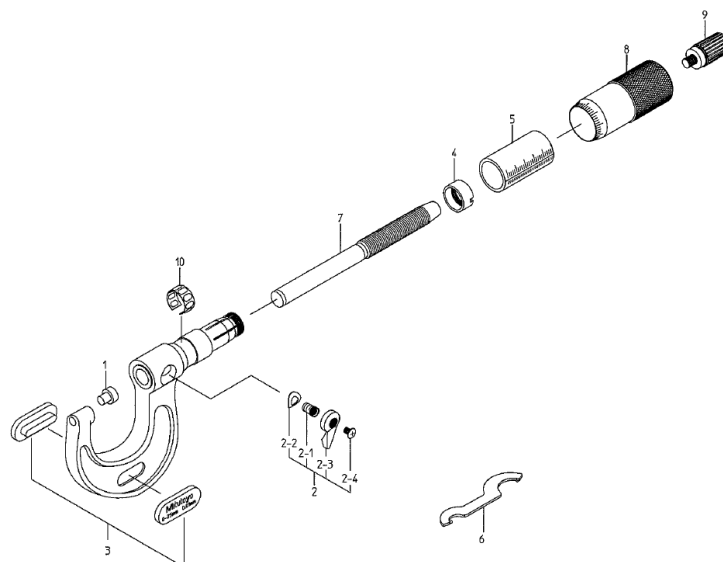
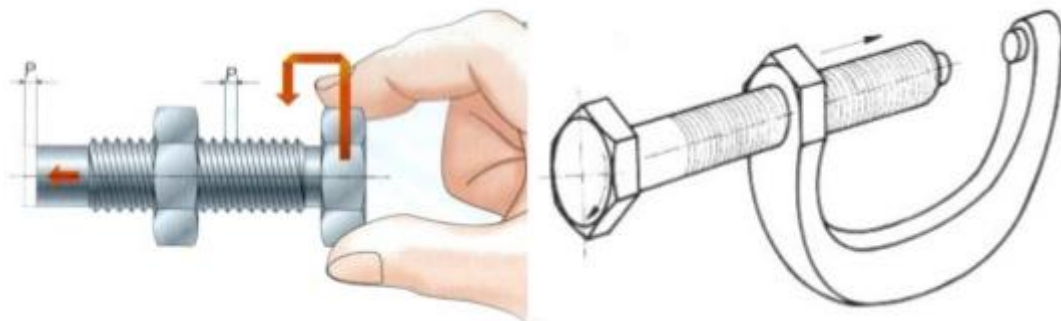
El micrómetro tal como lo conocemos ahora, fue concebido por el Francés Pálmer en el año 1848.

El principio del micrómetro incorporado en este modelo inicial está aún intacto, y es utilizado en varios tipos de micrómetros modernos.

Los avances tecnológicos en la manufactura mejoraron el diseño y la aplicación del micrómetro, como así también el mecanismo de lectura. Desde la década del 50 los husillos de los micrómetros se rectifican después de ser endurecidos, desplazando a los métodos iniciales de torneado. También empezó a usarse el carburo en los topes de medición. En la década del 70 debido al gran avance logrado por la electrónica entraron en el mercado los micrómetros digitales y electrónicos. En la actualidad los topes de carburo esta siendo reemplazados por los de cerámica y han aparecido los micrómetros que utilizan la luz Láser como medio de medición.

Principio del micrómetro

El micrómetro es un dispositivo que mide desplazamientos del husillo cuando éste es movido mediante el giro de un tornillo, lo que convierte el movimiento giratorio del tambor en movimiento lineal del husillo. El desplazamiento de éste lo amplifica la rotación del tornillo y el \varnothing del tambor. Las graduaciones alrededor de la circunferencia del tambor permiten leer un cambio pequeño en la posición del husillo.



- | | |
|---------------------|---------------------------------|
| 1- Tope de medición | 6- Llave de ajuste |
| 2- Conjunto freno | 7- Husillo |
| 3- Asas de sujeción | 8- Tambor |
| 4- Anillo de ajuste | 9- Críquet |
| 5- Cilindro | 10- Pieza de ajuste de cilindro |

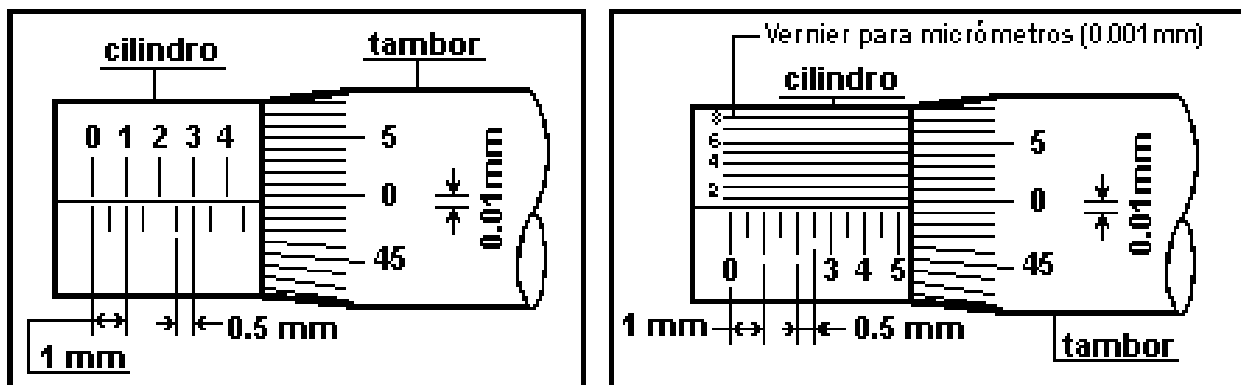
Los micrómetros estándar tienen un tornillo de paso 0,5 mm y su tambor esta graduado en 50 divisiones alrededor de su circunferencia. De esta manera para sacar la apreciación de este micrómetro debemos dividir la menor graduación del cilindro (0,5 mm) por las divisiones del tambor (50 divisiones).

$$\text{Aprec.} = 0,5 / 50 \text{ divisiones} = 0,01 \text{ mm.}$$

Es de fundamental importancia que antes de utilizar un micrómetro verifiquemos que este indique cero cuando esté cerrado adecuadamente.

Lectura en un micrómetro

Para un micrómetro estándar en milímetros nos referimos a las siguientes figuras:



Para las lecturas en centésimas de milímetros, primero se toma la lectura del cilindro (obsérvese que cada graduación corresponde a 0,5 mm.) y luego la del tambor, sumando las dos para obtener la lectura total.

Ahora veremos el ejemplo de lectura en un micrómetro centesimal:

El tambor está detenido en un punto más allá de la línea correspondiente a 4 mm.

2) Vea también que una línea adicional (grad.0,5 mm.) es visible entre la línea correspondiente a 4 mm. y el borde del tambor.

3) Y por último la línea 49 sobre el tambor corresponde con la línea central del cilindro, de esta manera:

1) Lectura sobre el cilindro.....	4,0
2) Lectura entre el 4 y el borde del tambor.....	0,5
3) Línea del tambor coincidiendo con las del	
cilindro	0,49
Lectura Total	4,99 mm.

Ejemplo de lectura en un micrómetro milésimal:

1) La lectura hasta las centésimas se toma de la misma manera que el ejemplo anterior. Cuando la línea central del cilindro queda entre dos líneas del tambor, la cantidad desconocida se lee utilizando la escala vernier marcada en el tambor cilindro.

2) El vernier marcado sobre el tambor nos proporciona las lecturas con incrementos de 0,001 mm (1 μ m).

3) Para leer las milésimas sobre el vernier, hay que encontrar cual línea sobre la escala de este, coincide con la línea sobre el tambor y luego tomar la lectura del número indicado a la izquierda de la escala vernier, que en la figura del ejemplo es la línea número 6 la que coincide exactamente con una del tambor e indica 0,006 mm.

1) Lectura sobre el cilindro.....	5,0
2) Línea del tambor que ha pasado la línea	
del cilindro	0,49
3) Línea vernier coincidiendo con una del	
tambor	<u>0,006</u>

LecturaTotal..... 5,496 mm



Partes de un Micrómetro Estándar de Exteriores.

Las partes de un micrómetro estándar de exteriores consisten de: arco, husillo, topes, cilindros exterior e interior, trinquete y freno.

Arco

Denominado de esta manera por su similitud con este elemento, es el alma del micrómetro pues en el van montados el resto de los elementos componentes del micrómetro. Está construido en diversos materiales tales como, hierro fundido, hierro forjado, fundición de aleaciones ligeras, acero, etc. Los arcos generalmente están contruidos en metal sólido, salvo los micrómetros de gran tamaño que pueden tener arcos tubulares. Algunos micrómetros vienen pintados con una pintura que es un aislante térmico, para protegerlo del calor generado por las manos del operador.

Topes de Medición

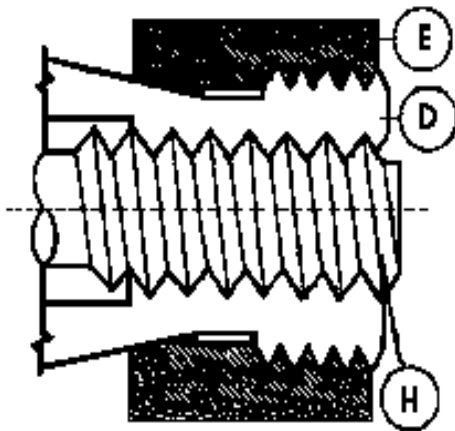
Son contruidos generalmente en \varnothing de 6,35 y 8mm., usando aceros para herramientas endurecidos y con carburo en los extremos de contacto. La superficie de medición se mecaniza con gran precisión, pues debe cumplir con estrictas condiciones de planitud y de paralelismo entre ellas, como así también tolerancias de rugosidad muy pequeñas en la superficie de sus frentes.

Ajuste de las Partes Roscadas

El ajuste de las partes roscadas en un micrómetro es uno de factores más importantes para determinar la exactitud de la medición. Los requerimientos básicos para el ajuste adecuado, son los siguientes:

- 1) Exactitud y uniformidad en el paso de la rosca.
- 2) Concentricidad entre las partes roscadas y no roscadas.
- 3) Juego apropiado en roscas en las direcciones radial y axial.
- 4) Resistencia al desgaste

La suavidad del movimiento del husillo es regulada en la fábrica. Sin embargo puede ser regulado apretando o aflojando el aro de ajuste (E); un giro en sentido horario del aro lo apretará contra la superficie cónica de la tuerca fija (D), lo cual a su vez apretará con mayor presión la parte roscada del husillo (H), eliminando de esta manera el juego entre (D y H).



Sujeción del Tambor al Husillo

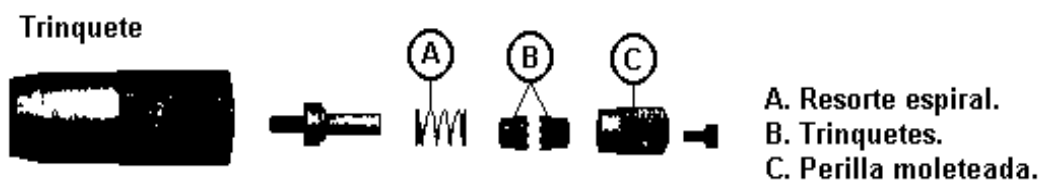
Existen diversos métodos para sujetar el tambor. El más común es fijarlo al husillo utilizando un asiento cónico y mediante un tornillo de fijación del trinquete.

Sujeción de Cilindro Exterior

Este cilindro se ajusta sobre el cilindro interior y puede girarse para ajustar el punto cero mediante un agujero y una llave de nariz.

Dispositivo de Fuerza Constante

Con el objeto de minimizar los errores de medición debido a la fuerza con que los distintos operadores utilizan este instrumento, es que se ha colocado en los mismos un dispositivo de fuerza constante denominado trinquete a críquet.

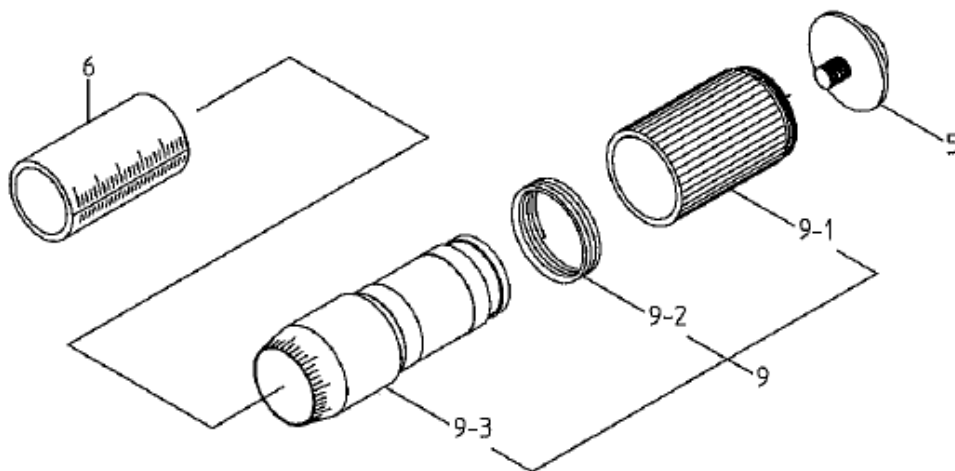


El mecanismo más comúnmente usado, cuenta con dos trinquetes opuestos uno contra el otro y sus caras dentadas se mantienen juntas mediante la presión de un resorte. Los dientes de los trinquetes tienen forma de cuña tal como se muestra en la siguiente figura.



Cuando la perilla externa del trinquete se gira en sentido horario, ambos trinquetes giran juntos hasta que la fuerza de medición rebasa cierto límite y los trinquetes giran dentro de la perilla y se deslizan inútilmente, emitiendo un sonido característico de este elemento. Si giramos la perilla en sentido anti horario impide que haya deslizamiento entre los trinquetes, ya que los dientes de los mismos se bloquean sobre los flancos agudos.

Otro tipo de dispositivo de fuerza constante es el denominado tambor de fricción el cual utiliza un resorte de tensión, entre la pieza 9.3 y 9.1 Tal como se muestra en la siguiente figura.



La fuerza ejercida por estos dispositivos de fuerza constante es:

- 1) Micrómetro rango 0 - 100 mm..... 400 a 600 g.
- 2) Micrómetro rango 100 - 200 mm..... 500 a 700 g.
- 3) Micrómetro rango 300-1000 mm.....700 a 1000 g.

Freno

El freno inmoviliza el husillo contra el cilindro interior, y es utilizado cuando la lectura no puede hacerse con la pieza mantenida entre los topes de medición. En este último

caso se acciona el freno y con cuidado, se retira el micrómetro de la pieza, luego se toma la lectura.

Micrómetros para Interiores

Estos micrómetros al igual que los de exterior están diversificados en varios tipos para aplicaciones específicas y puede clasificarse en:

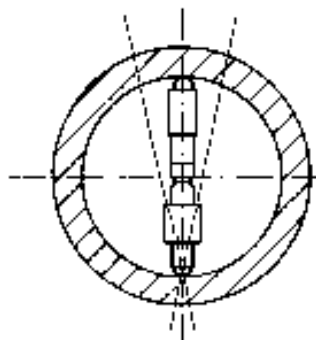
- 1) Tubulares (de dos puntos de contacto).
- 2) De tres puntos de contacto.
- 3) Tipo Calibrador

Micrómetros de Interior Tubulares

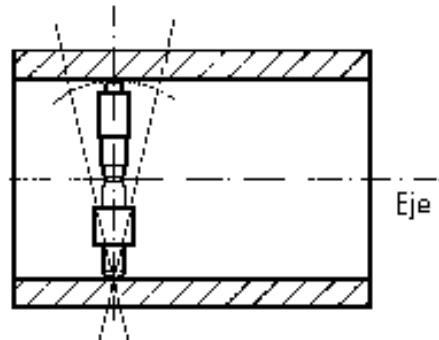
Por su forma constructiva estos micrómetros cuentan con dos puntas de medición con un pequeño radio en sus extremos, es por ello que para usarlos es necesario contar con cierta experiencia. Esto se debe a la dificultad que implica posicionar el micrómetro adecuadamente dentro del agujero a medir. Si el micrómetro queda inclinado en dirección axial o diametral, ocurrirá un error de medición, sumado a esto, está el hecho que la mayoría de estos micrómetros no tienen dispositivo de fuerza constante de medición, o que dificulta aún más lograr mediciones exactas.

La forma correcta de uso de estos micrómetros es lograr el punto exacto del \emptyset , para ello se mueve el micrómetro de izquierda a derecha hasta encontrar el punto máximo y luego se mueve hacia adelante y hacia atrás hasta encontrar también el punto máximo. Esto lo podemos ver en la figura siguiente.

Determinar el punto más alto moviendo el extremo de la cabeza en dirección lateral



Determinar la distancia más corta moviendo el extremo de la cabeza en dirección axial.



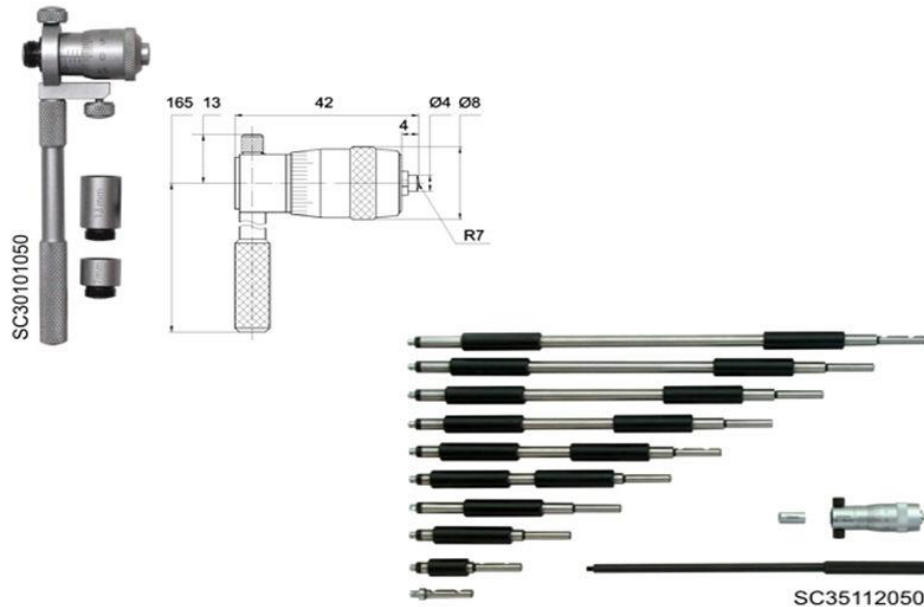


Es importante hacer estas mediciones en el menor tiempo posible, debido a que el manipuleo va transmitiendo el calor de las manos al instrumento lo que produce dilatación y pérdida de exactitud en las mediciones.

Estos modelos existen en el mercado con diferentes rangos de medición, de acuerdo a cada necesidad, usando puntas de contacto intercambiables y suplementos.



MICROMETRO DE INTERIORES DE VARILLAS INTERCAMBIABLES



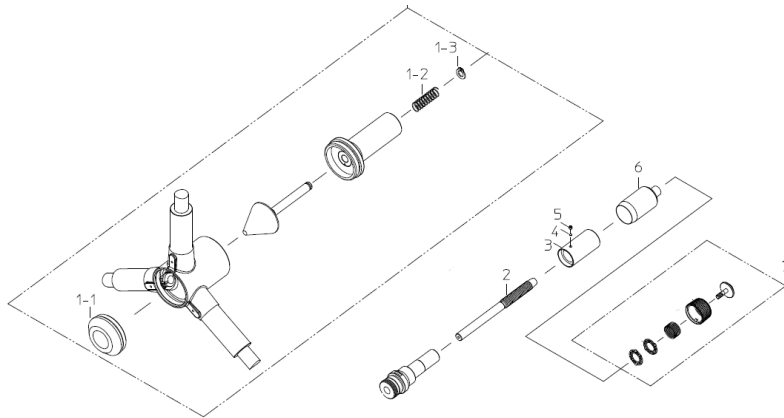
Los rangos de medición en estos modelos van desde 25-50 hasta de 50-1500mm.

Micrómetros de Interior del Tipo Tres Puntos de Contacto

A diferencia de los anteriores, este micrómetro tiene tres puntos de contacto por lo tanto su uso es mucho más simple, debido a que se alinea a sí mismo con el eje del agujero a través de los tres puntos de contacto, los cuales están igualmente espaciados (120°). Esto permite realizar mediciones exactas con facilidad, sin que sea necesaria ninguna habilidad especial.

Este micrómetro utiliza una parte cónica para convertir el desplazamiento axial del husillo en desplazamiento radial de los puntos de contacto.

En las siguientes figuras vemos la estructura tanto externa como interna de estos micrómetros.



1-1 Tapa

3-4-5 Cilindro

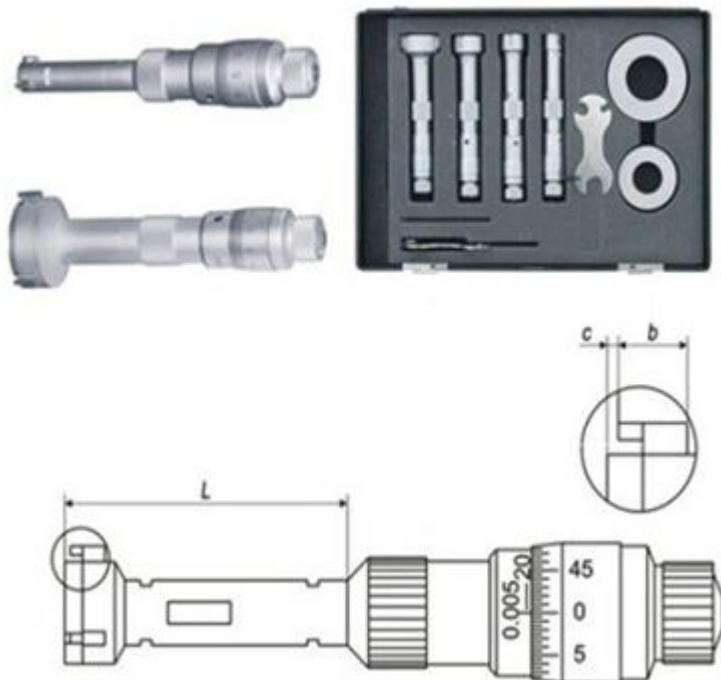
1-2 Resorte

6- Tambor

1-3 arandela de contención

7- Críquet

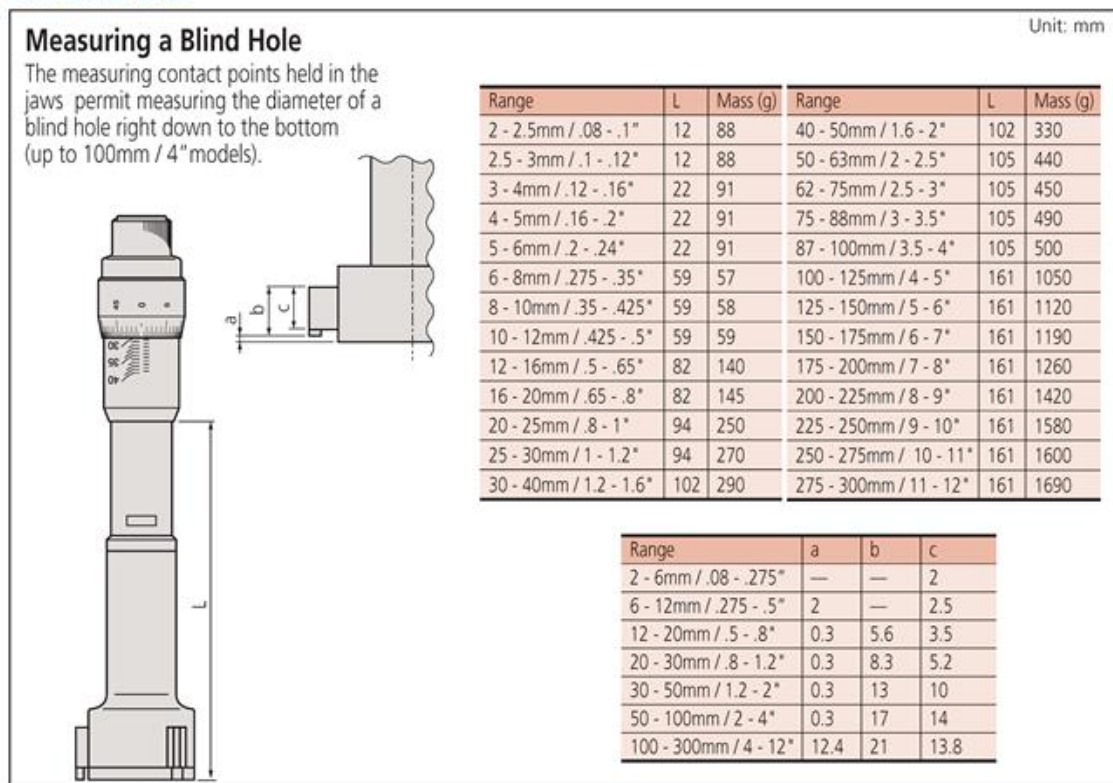
2- Husillo



Para la calibración de estos instrumentos es necesario contar con anillos patrones, que normalmente son provistos con los juegos de micrómetros.

Dentro de los instrumentos de medición, es en el que más variedad de rangos podremos encontrar, lo más común es que empiecen desde 6mm en adelante (hay excepciones desde 2mm), y llegan hasta un máximo de 300mm. Otro factor que influye en el rango de estos instrumentos es el criterio del fabricante, ya que, dentro de las diferentes marcas reconocidas, podremos encontrar diferentes formas de establecerlos, de acuerdo a las necesidades que busquen satisfacer. Un ejemplo se ve en la figura siguiente.

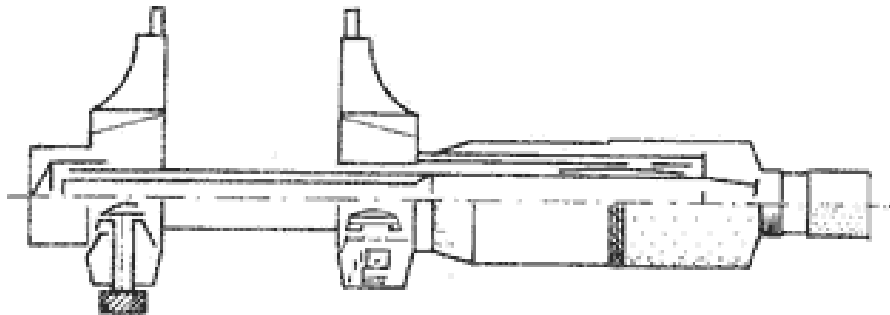
DIMENSIONS



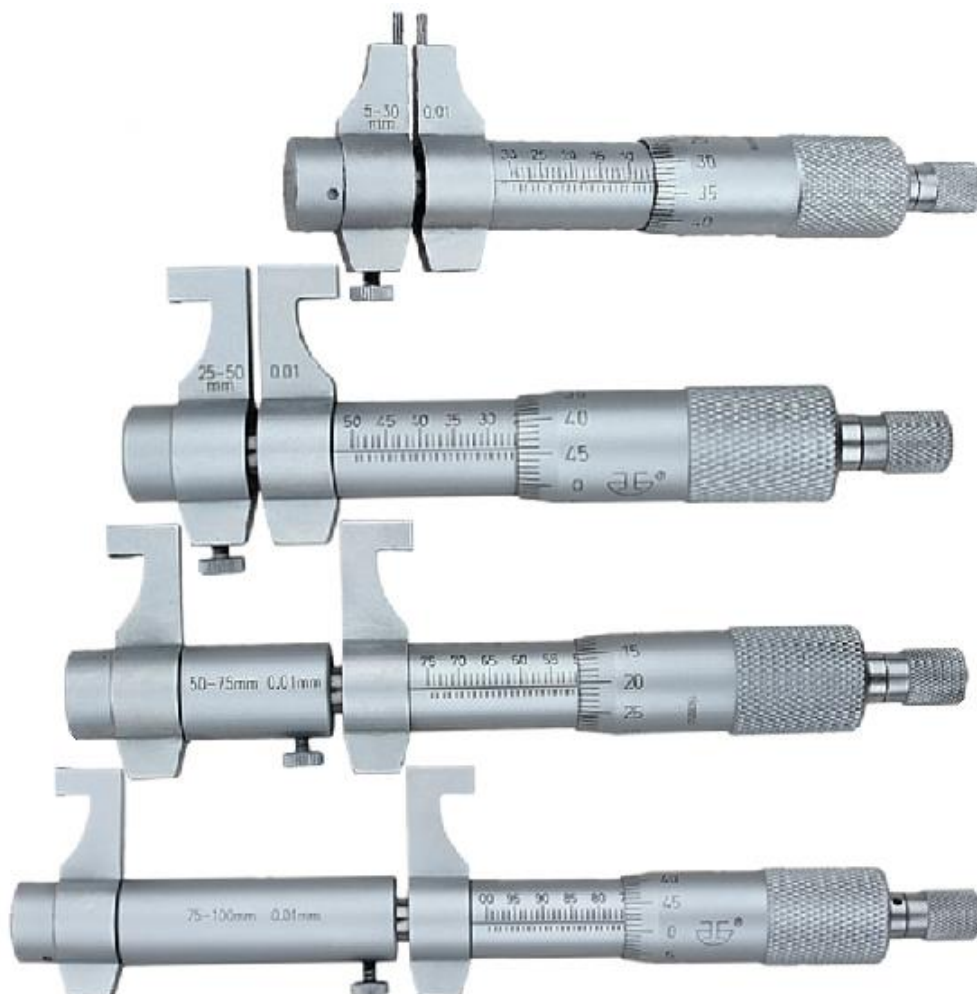
Micrómetros de interior tipo calibradores

En la siguiente figura veremos la estructura interna de este instrumento. El husillo pasa a través de un tubo al cual está montada la punta fija (a la derecha de la imagen) Este tubo tiene un cuñero dentro del cual la cuña sobre el casquillo interior se ajusta de modo que la punta fija no gire en la dirección radial, pero pueda moverse a lo largo del cilindro para realizar el ajuste. El husillo tiene dos partes, una roscada que gira y la otra que no, a la cual está sujeta la punta fija (a la izquierda de la imagen) mediante una tuerca. Cuando

el tambor desplaza al husillo y la punta móvil respecto a la fija, La distancia entre las puntas de medición se lee desde las graduaciones sobre el cilindro y el tambor. Estas están dadas en la dirección opuesta respecto de un micrómetro normal de exteriores.



Los rangos de este instrumento son: 5-30; 25-50; 50-75 y 75-100 mm



Método de medición

Para medir diámetros interiores con este micrómetro deben insertarse los vástagos de las puntas de medición dentro del agujero y girar dos o tres vueltas adicionales el tambor hasta después que el trinquete comience a sonar. En este caso, mueva ligeramente una punta hacia adelante y hacia atrás a lo largo de la circunferencia del agujero mientras gira con lentitud el trinquete. Este ajuste es necesario para obtener el diámetro del agujero.

Precauciones al utilizar un micrómetro de interior tipo calibrador

Debido a que la estructura del micrómetro no satisface el principio de Abbe, ocurrirán grandes errores de medición si se aplica una fuerza de medición excesiva. La misma fuerza usada para fijar el punto cero debe aplicarse cuando se realicen las mediciones.

Para fijar el punto cero utilice bloques patrón, con sus accesorios, o un anillo patrón de dimensión conocida. Un método más simple, pero de menor confiabilidad, es utilizar un micrómetro de exteriores y medir la distancia entre los topes de medición.

Micrómetro de Espesor de Tubos

Este tipo de micrómetros tiene el tope de medición del arco de forma esférico y el del husillo plano, también hay modelos con ambos topes esféricos.





Micrómetros de Platillos

Este instrumento es muy usado para la medición de engranajes. Para que dichos elementos engranen correctamente, sus dientes deben engranar correctamente entre ellos sin cambiar la distancia entre sus centros de rotación. Al mismo tiempo, la velocidad periférica a lo largo del círculo de paso debe ser constante.

Para satisfacer el funcionamiento correcto de los elementos de engrane deben efectuarse diversos controles, requiriéndose en muchos caso maquinas especiales; sin embargo, en ciertas aplicaciones se utilizan micrómetros para la medición de ciertos parámetros de los dientes de engrane.

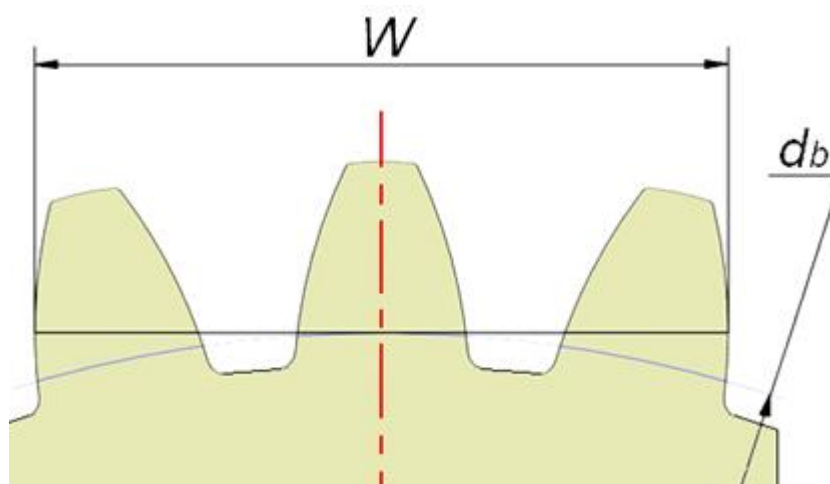
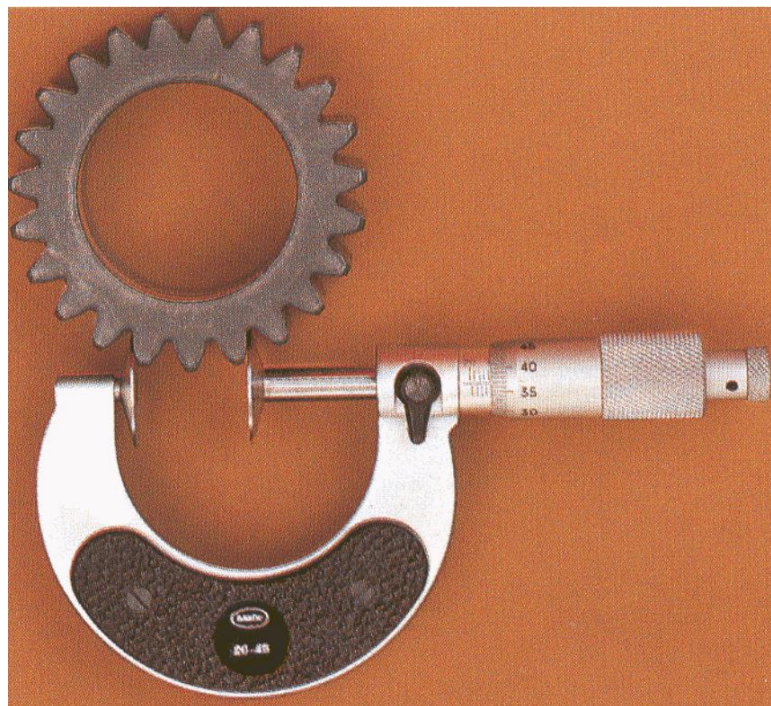
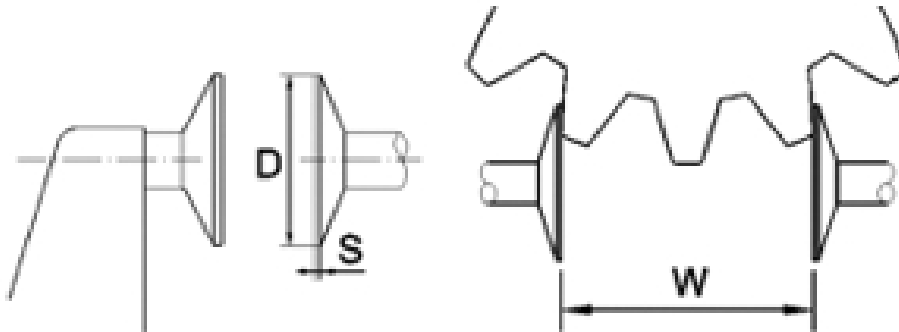
Con estos micrómetros se pueden medir los siguientes parámetros:

- 1) Longitud de la tangente de la raíz.
- 2) Espesor de dientes.
- 3) Diámetro medio sobre rodillos.

Este tipo de micrómetros también es usado para el control del \varnothing medio de roscas utilizando rodillos.

Una variedad de este instrumento donde el husillo se desplaza axialmente pero no-gira, con el objeto de eliminar la torsión sobre la superficie a medir, es muy utilizado para el control de espesores de papel, cartulinas y cartón y de piezas plásticas de poco espesor.

En las siguientes figuras veremos un micrómetro de este tipo y un ejemplo de su uso.



ZW – Número de dientes que entran en la medición, para ruedas cilíndrica con dientes rectos, normales, sin corrección y con $\alpha=20^\circ$ se calcula así:

$$Z_W = \frac{Z}{9} + 0.5 \quad \text{EL resultado se redondea al entero más cercano.}$$

W – Normal común. Se calcula así:

$$W = m \cdot \cos \alpha \cdot [\pi \cdot (Z_W - 0.5) + Z \cdot \text{inv } \alpha]$$

Para calcular W, se debe utilizar el valor de ZW ya redondeado.

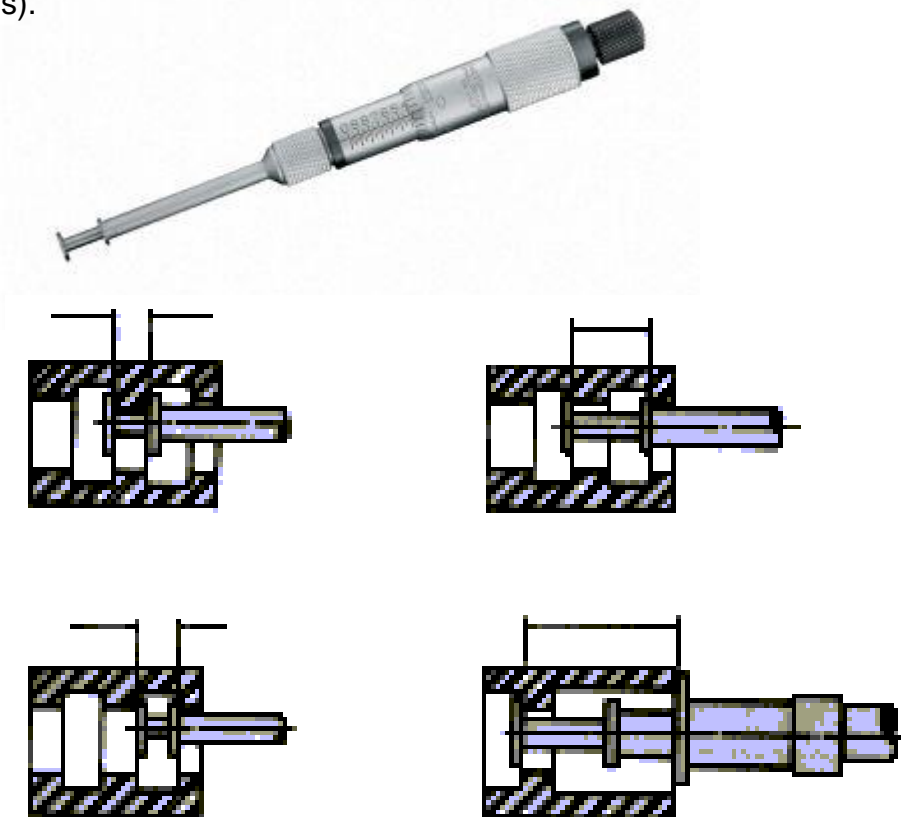
Donde: $\text{inv } \alpha$ – función involuta (o evolvente), se calcula así:

$$\text{inv } \alpha = \tan \alpha - \alpha$$

α – ángulo perfil del diente en rad (radián)

Micrómetro para Ranuras Interiores

Como puede verse en las siguientes figuras, este micrómetro es de suma utilidad en la medición de anchos y localización de ranuras en interiores de pequeño \varnothing (por ejemplo ranuras para O´ring, sellos o empaques en equipos hidráulicos).

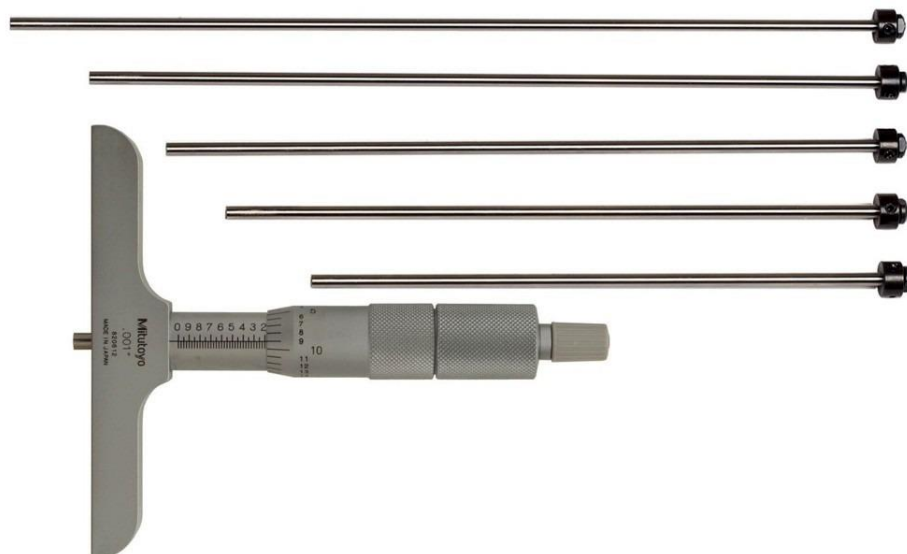


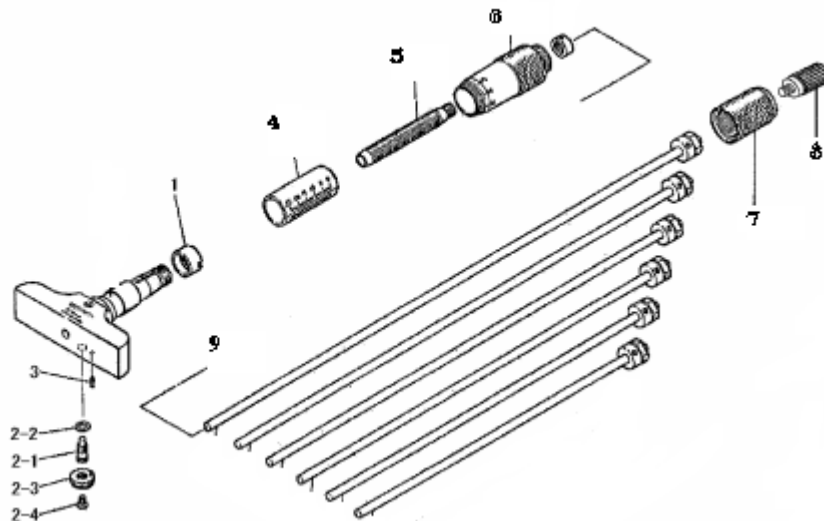
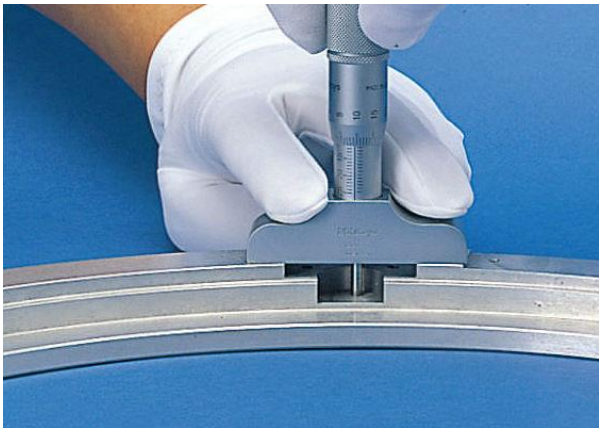
Micrómetros de Profundidad

Los micrómetros de profundidad son usados para medir profundidades de agujeros, ranuras y escalonamientos.

En las figuras vemos la vista externa y la estructura de un micrómetro típico, de este tipo, el cual utiliza un husillo hueco sin superficie de medición. En su lugar, una varilla intercambiable que pasa a través del husillo y la base tiene una superficie de medición finamente lapidada en un extremo. El otro extremo de la varilla está sujeto al husillo. El método de fijación normalmente a través del tornillo de fijación del trinquete contra el extremo de la varilla.

Las varillas intercambiables vienen escalonadas de a 25 mm una de otra y pueden reemplazarse rápidamente de acuerdo con la longitud a medir. El rango de medición estándar es de 0-150 mm, pero también hay micrómetros de rangos 0-300 mm.





1- Tuerca de fijación

2- Conjunto freno

3- Base de medición

4- Cilindro

5- Husillo hueco

6- Tambor

7- Tapa de tambor

8- Críquet

9- Varillas intercambiables.

