

DISEÑO ESTRUCTURAL II

Carrera de **Arquitectura**

Facultad de Ingeniería – Universidad Nacional de Cuyo



UNIDAD 4

RETICULADOS - EJEMPLOS



Ing. Daniel Quiroga
Dr. Ing. Gonzalo S. Torrasi

2015

Ejercicios resueltos

Se presentan una serie de ejercicios resueltos para el cálculo de solicitaciones. En este caso las cargas P no son ni de servicio ni ultimas sino genéricas para comprender el cálculo de solicitaciones en reticulados.

EJERCICIO N° 1

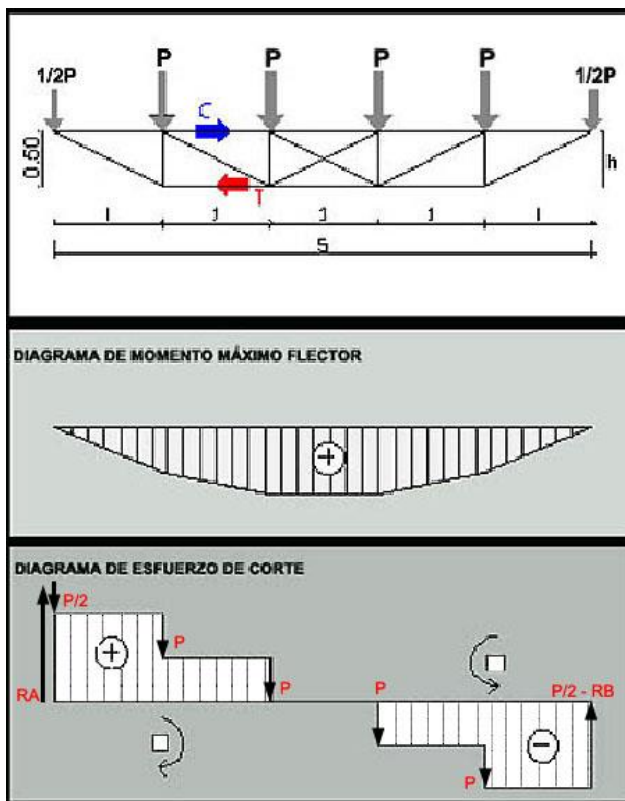
Se solicita dimensionar el reticulado que sirve para conformar un entrepiso. Se completa con correas de madera y entablonado. La separación entre reticulados (igual al largo de la correa) es 4,50 m y la carga del entrepiso es

1. Corrección Ejercicio Modelo:

- La Reacción de la correa es $R_c=612,5 \text{ Kg}$
- Como cargan 2 correas, la carga sobre el reticulado es igual a:
 $P= 2 \times R_c = 2 \times 612,5 \text{ Kg}$
 $= 1225 \text{ Kg}$

La correa extrema tiene la mitad de la carga, por lo tanto, la primera y la última carga del reticulado es igual a:

$$P/2 = 612,5 \text{ Kg}$$



Se adopta $h= 1/10$

$$P= 1225 \text{ Kg}$$

$$R_A=R_B= 2,5P = 3062,5 \text{ Kg}$$

$$M_{\text{máx}} = (R_A - P/2) \times 2,00\text{m} - P \times 1,00\text{m}$$

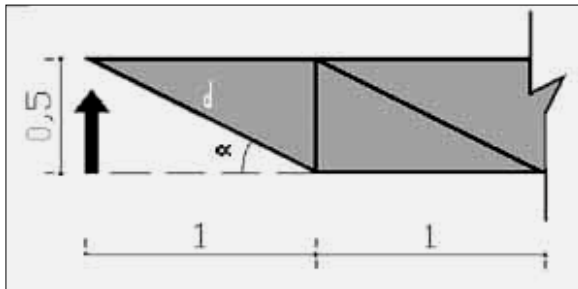
$$M_{\text{máx}} = 3675 \text{ Kg}$$

$$Q_A = 2450 \text{ kg} = R_A - P/2$$

Tanto el corte en A como el corte en B son iguales a la Reacción ($R_A=R_B$) menos la carga que se encuentra en ese nudo.

Esfuerzo en el cordón = C = T

$$\text{Mint.} = Cxh = \text{Mmáx} \rightarrow C = \text{Mmáx}/h = 3675 \text{ kg}/0.50\text{m} = 7350\text{Kg}$$

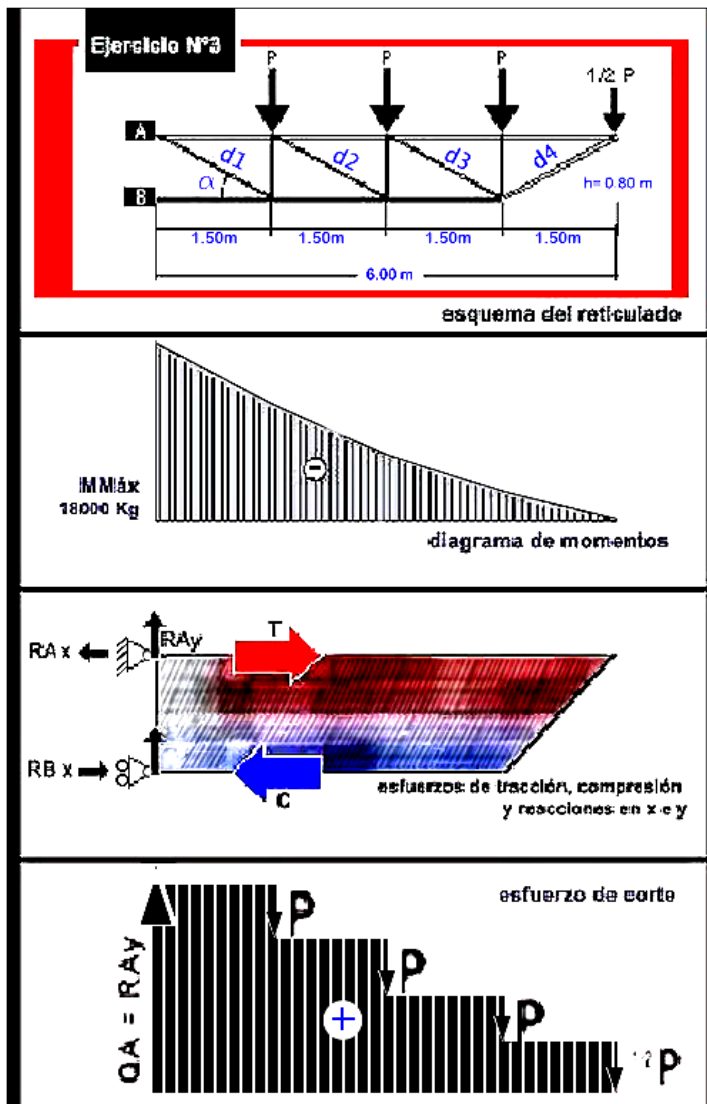


Diagonal:

$$\text{sen } \alpha = Q_A/D$$

$$\rightarrow D = 2450\text{Kg}/\text{sen } 26^\circ 33' = 5481 \text{ Kg}$$

Ejercicio N°3:



datos:

$$\alpha = 28^{\circ}4'$$

$$P = 1500 \text{ Kg}$$

$$M = 18000 \text{ Kg}$$

1. Usando la analogía de flexión, determinar esfuerzos

Los apoyos son A → fijo y B → móvil (al revés no podrían ser)

$$R_{By} = 0 \text{ } \diamond \text{ pues es apoyo móvil en sentido vertical}$$

$$\sum x = 0 = R_{Bx} - R_{Ax}$$

$$\sum y = 0 = 3P + P/2 - R_{Ay} \rightarrow R_{Ay} = 3.5P$$

$$\sum M_A = P \times 1.5 + P \times 3 + P \times 4.5 + P/2 \times 6 - R_{Bx} \times 0.80\text{m}$$

$$R_{Bx} = 18000 \text{ Kg} / 0.80\text{m} = 22500 \text{ Kg}$$

$$R_{Ax} = R_{Bx} = 22500 \text{ Kg}$$

$$R_{Ay} = 5250 \text{ Kg}$$

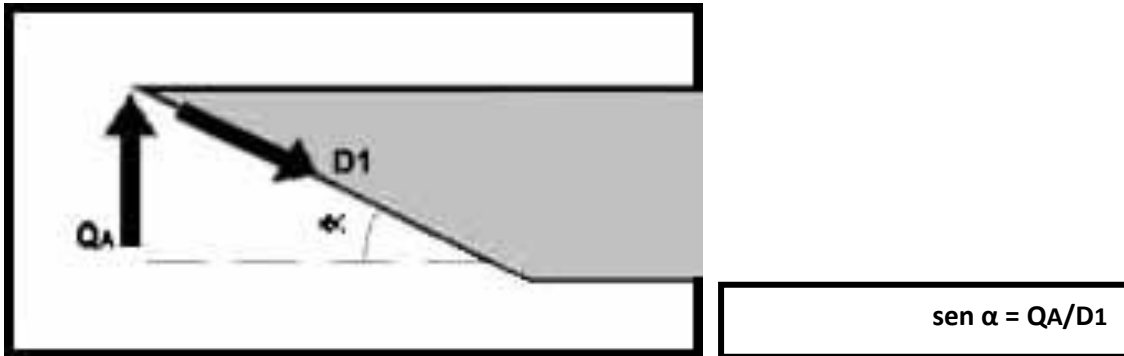
2. Esfuerzos Cordón:

Sólo se determinan los máximos para las barras E1 y E2

$$C_x h = T_x h = M_{\text{máx}} \rightarrow C=T= M_{\text{máx}}/h = 18000/0.80 = 22500 \text{ Kg}$$

¿Qué pasa si cambio la dirección de las diagonales?

3. Diagonales



La diagonal más solicitada es la que está en un apoyo con máximo esfuerzo de corte.

Se puede determinar el esfuerzo en cada diagonal con el corte que le corresponda:

$$\text{sen } \alpha = Q_A/D1 = 11158 \text{ Kg} \rightarrow D1 = Q_A / \text{Sen. } \alpha$$

Los esfuerzos en las otras diagonales son:

$$D2 = 7970 \text{ Kg} \quad D2 = Q_c / \text{Sen. } \alpha$$

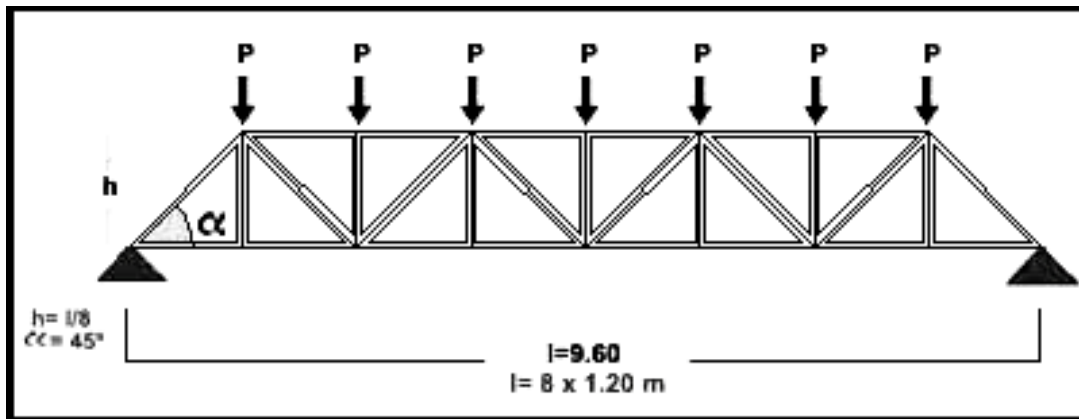
$$D3 = 4782 \text{ Kg} \quad D1 = Q_D / \text{Sen. } \alpha$$

$$D4 = 1594 \text{ Kg.} \quad D1 = Q_E / \text{Sen. } \alpha$$

Ejercicios Propuestos

EJERCICIO A

Determinar esfuerzos. Indicar tracción y compresión y dimensionar todas la barras



datos:

$$l = 8 \times 1.20 \text{ m} = 9.60 \text{ m}$$

$$h = l/8 = 1.20 \text{ m}$$

$$\alpha = 45^\circ$$

$$P = 2.40 \text{ t}$$

EJERCICIO B

Resolver la estructura reticulada de la figura. Proponer la altura h , indicando qué criterio emplea para ello. Determinar los esfuerzos en las barras usando analogía de viga. Dibujar diagramas de Mflector (M) y Corte (Q). Determinar tipo y valor de los esfuerzos.

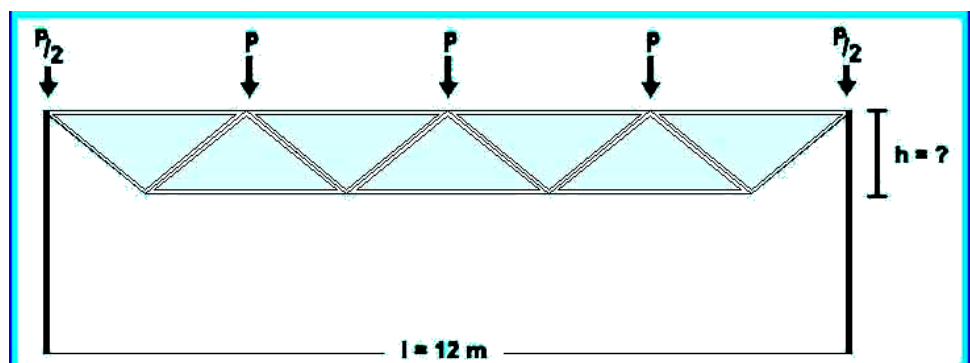
Dimensionar las barras con madera adoptando las características de las tablas.

datos:

$$P = 1800 \text{ kg}$$

$$l = 12 \text{ m}$$

$$h = ?$$



EJERCICIO C

Resolver la estructura reticulada de la figura. Proponer la altura h , indicando qué criterio

Dibujar diagramas de Mflektor (M) y Corte (Q). Determinar tipo y valor de los esfuerzos.

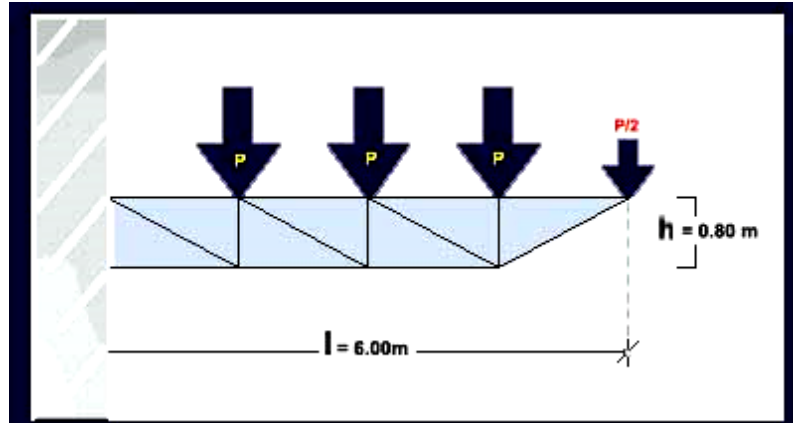
Diferenciar Tracción y Compresión

datos:

$$P = 1500\text{Kg}$$

$$l = 6\text{m}$$

$$h = 0.80\text{m}$$



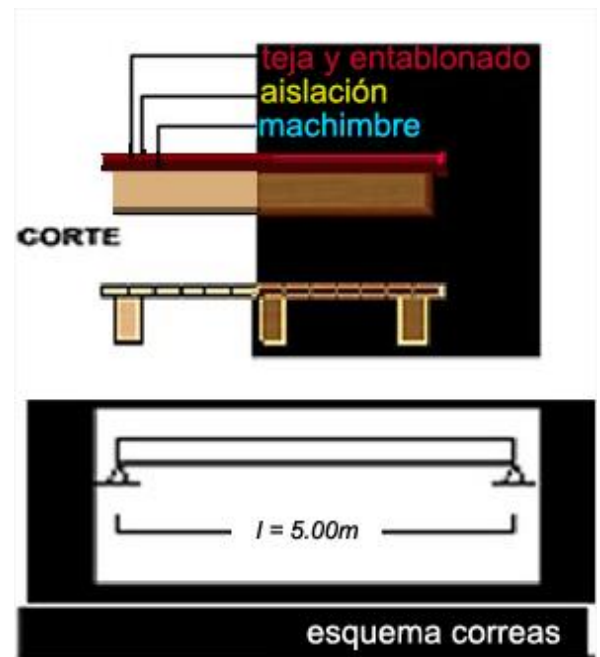
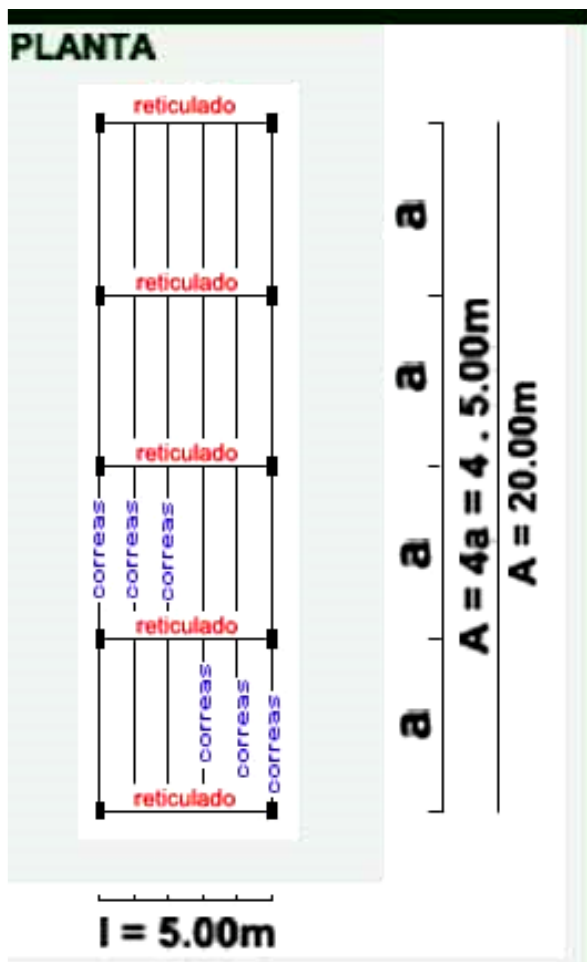
EJERCICIO N° 4

Proyectar un quincho de 200m^2 . Organizar la estructura de cubierta. Determinar los esfuerzos en barras reticuladas.

Resolución Reticulados

1. Análisis de Cargas

	e (m)	(Kg/m ³)	(Kg/m ²)
teja entablonado			50
aislación térmica	0.10	800	80
machimbre 1m	0.025	600	15
		g=	145
sobrecarga inaccesible		p=	100
	q=	245	



2. Correas

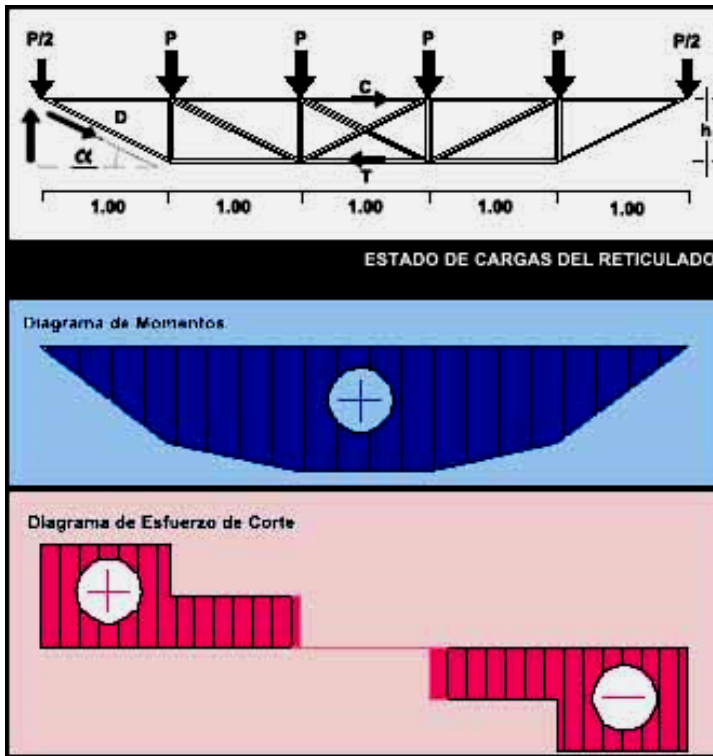
datos :

$q_{\text{correas}} = 245 \text{ kg/m}^2 \times 1m = 245 \text{ kg/m}$

$l_{\text{correas}} = 5.00 \text{ m}$

$R_{\text{correas}} = 612.5 \text{ kg}$

M = Kgm → dimensionar



3. Reticulados

$\alpha = 26^{\circ}33'$

$P = 2R_{correas} = 1225 \text{ Kg}$

$R_c = 2.5 P = 3062,5 \text{ Kg}$

$M = 3675 \text{ Kgm}$

$Q = 3062 \text{ Kg}$

$h = l/10 = 5\text{m}/10 = 0.50\text{m}$

$C = M/h = 7350 \text{ Kg} \rightarrow T$

$D = Q / \sin \alpha = 6846 \text{ Kg}$

EJERCITACION

INTRODUCCIÓN

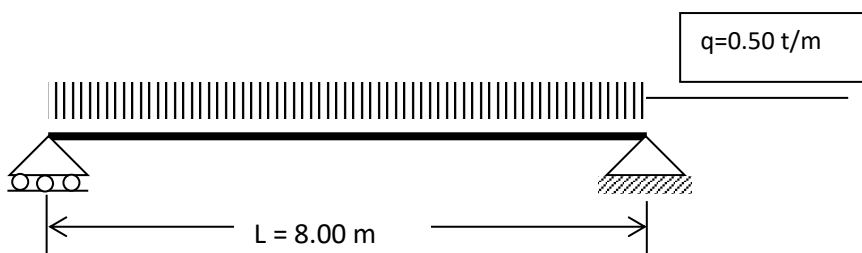
El Diseño Estructural requiere en las etapas preliminares la determinación de solicitaciones y dimensionamiento en forma expeditiva.

Los elementos flexionados son los primeros que se presentan en la organización de cualquier estructura. Usando los conceptos análogos también pueden determinarse, en forma sencilla, los esfuerzos en las estructuras reticuladas.

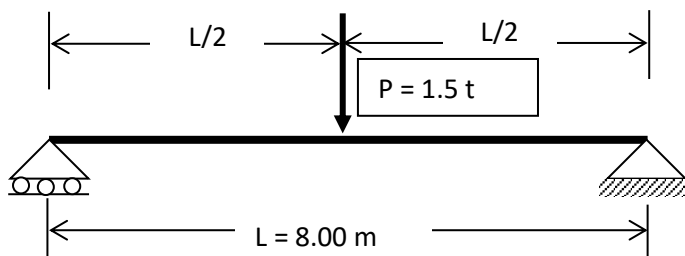
Los ejercicios propuestos tienen por objeto repasar los conceptos de flexión del año anterior e incursionar en el dimensionamiento de reticulados sencillos.

En los ejemplos siguientes se solicita determinar Reacciones, Diagramas (con valores) de Momento Flector y Esfuerzo de Corte.

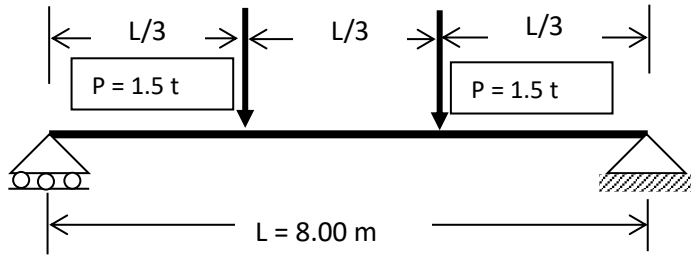
Ejercicio N° 1



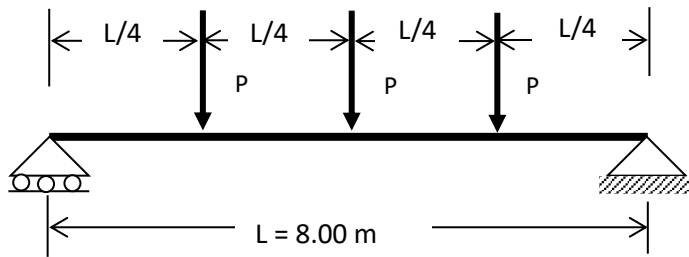
Ejercicio N° 2



Ejercicio N° 3

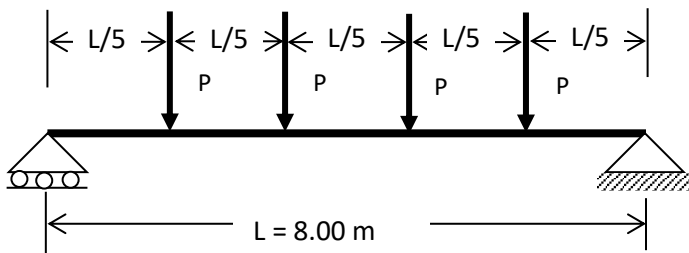


Ejercicio N° 4



P = 1.5 t

Ejercicio N° 5



P = 1.5 t

RESPUESTAS

N°	R	M	Q
	[t]	[tm]	[t]
1	2.00	4.00	2.00
2	0.75	3.00	0.75
3	1.50	4.00	1.50
4	2.25	6.00	2.25
5	3.00	7.20	3.00

RETICULADOS

En los ejemplos siguientes se solicita determinar los esfuerzos en Cordones y Diagonales utilizando la **analogía de vigas**, es decir, suponer al reticulado como una viga con las mismas dimensiones, condiciones de apoyo y cargas.

Recordar (según lo visto en clases) que:

$$C = T = M/h; \quad D = Q/\text{sen } \alpha$$

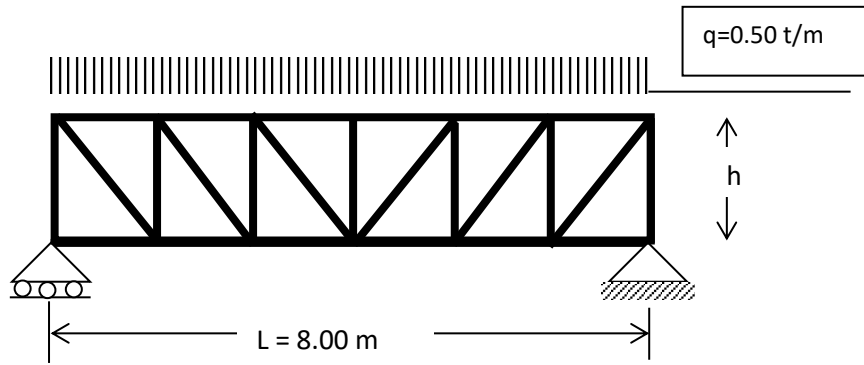
En este último caso debe prestarse atención al ángulo que se considera, pues sino en lugar de utilizar el seno, hay que emplear el coseno.

Los diagramas de Momento Flector y Esfuerzo de Corte son análogos a los ejercicios anteriores. Con los valores máximos de momento se puede determinar el valor de los esfuerzos máximos en Cordones. ¿Es capaz de determinar el esfuerzo que corresponde a cada barra de los cordones superior e inferior?.

Análogamente, empleando el diagrama y valores del esfuerzo de corte, ¿podría determinar la magnitud de la fuerza en todas las diagonales?.

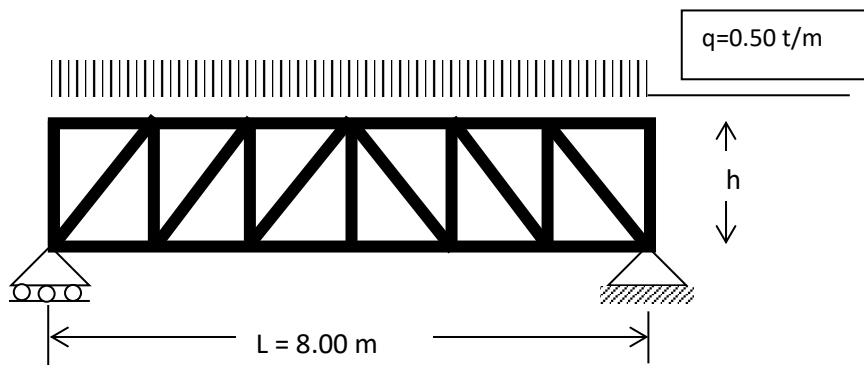
Se propone que se hagan resuelvan algunos ejercicios por medio del uso de computadoras y el programa de análisis estructural entregado por la cátedra.

Ejercicio N° 6



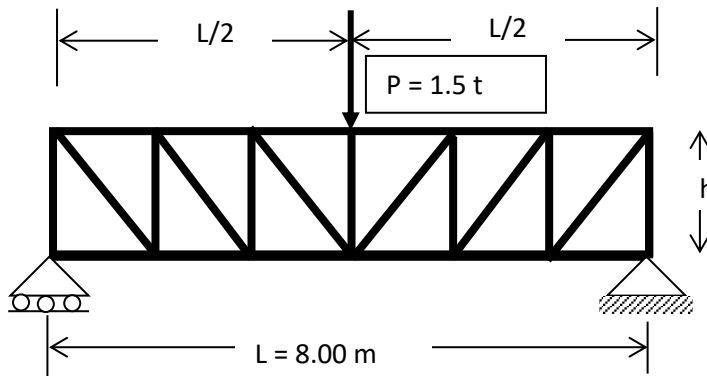
Determinar los esfuerzos para a) $h = 0.40 \text{ m}$; b) $h = 0.80 \text{ m}$; c) $h = 1.00 \text{ m}$ y Comparar resultados. Emitir conclusiones.

Ejercicio N° 7



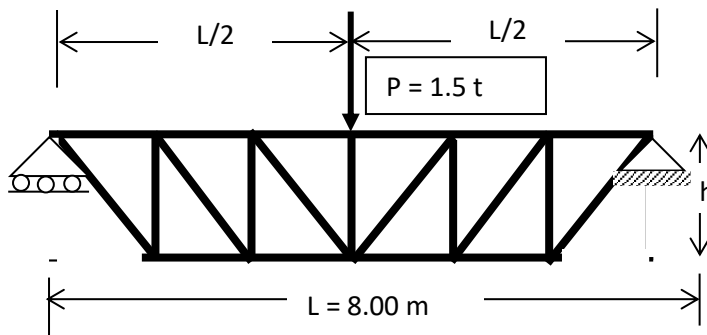
Determinar los esfuerzos para a) $h = 0.40 \text{ m}$; b) $h = 0.80 \text{ m}$; c) $h = 1.00 \text{ m}$ y Comparar resultados. Emitir conclusiones

Ejercicio N° 8



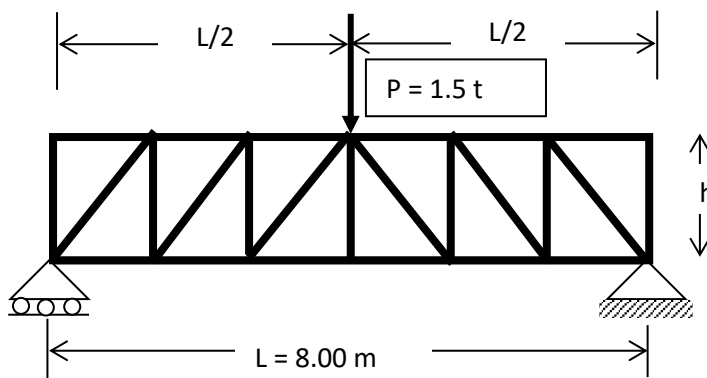
Determinar los esfuerzos para a) $h = 0.40$ m; b) $h = 0.80$ m y c) $h = 1.00$ m. Comparar.

Ejercicio N° 9



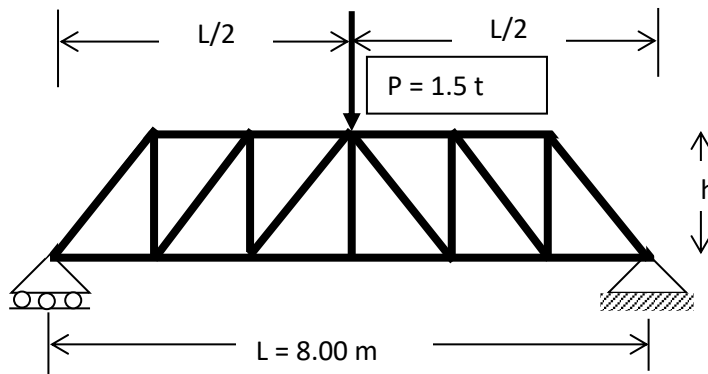
Determinar los esfuerzos para a) $h = 0.40$ m; b) $h = 0.80$ m y c) $h = 1.00$ m. Comparar.

Ejercicio N° 10



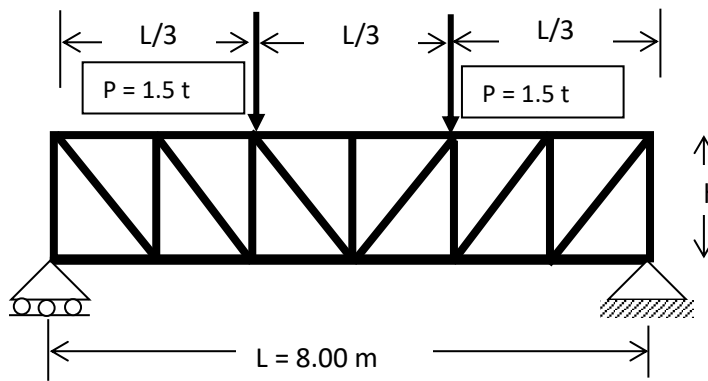
Determinar los esfuerzos para a) $h = 0.40$ m; b) $h = 0.80$ m y c) $h = 1.00$ m. Comparar.

Ejercicio N° 11



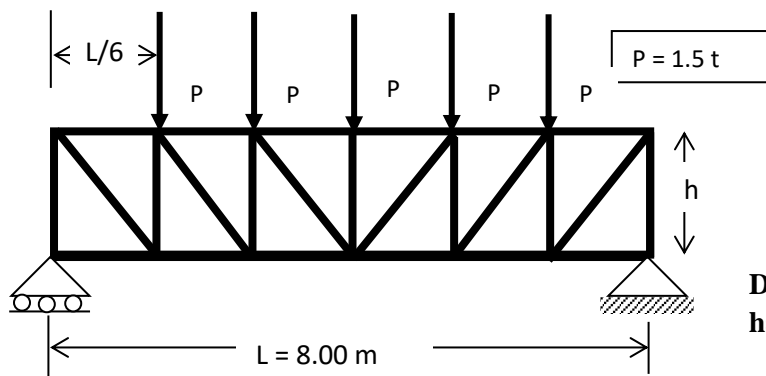
Determinar los esfuerzos para a) $h = 0.40$ m; b) $h = 0.80$ m y c) $h = 1.00$ m. Comparar.

Ejercicio N° 12



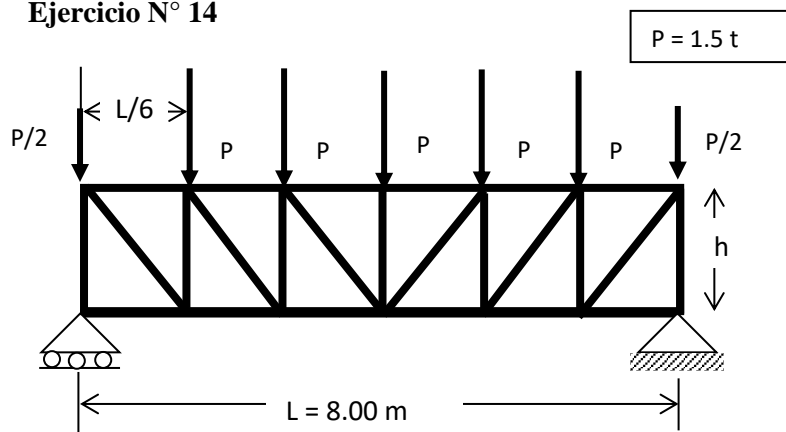
Determinar los esfuerzos para $h=0.80$ m

Ejercicio N° 13



Determinar los esfuerzos para $h=0.90$ m

Ejercicio N° 14



corte?. ¿Y con el esfuerzo en las diagonales?.

Determinar los esfuerzos para $h=0.90\text{m}$.

Comparar con el caso anterior.

¿Qué pasa con el esfuerzo en los cordones?.

¿Qué pasa con el esfuerzo de

RESULTADOS DE LOS EJERCICIOS									
N°	L	A	h	α	M	Q	C = T	D	Esfuerzo
	[m]	[m]	[m]	[°]	[tm]	[t]	[t]	[t]	
6	8.00	1.33	0.40	16.7	4.00	2.00	10.00	6.96	Tracción
6	8.00	1.33	0.80	31.0	4.00	2.00	5.00	3.89	Tracción
6	8.00	1.33	1.00	36.9	4.00	2.00	4.00	3.33	Tracción
6	8.00	1.33	1.33	45.0	4.00	2.00	3.00	2.83	Tracción
7	8.00	1.33	0.40	16.7	4.00	2.00	10.00	6.96	Compresión
7	8.00	1.33	0.80	31.0	4.00	2.00	5.00	3.89	Compresión
7	8.00	1.33	1.00	36.9	4.00	2.00	4.00	3.33	Compresión
7	8.00	1.33	1.33	45.0	4.00	2.00	3.00	2.83	Compresión
8	8.00	1.33	0.40	16.7	3.00	0.75	7.50	2.61	Tracción
8	8.00	1.33	0.80	31.0	3.00	0.75	3.75	1.46	Tracción
8	8.00	1.33	1.00	36.9	3.00	0.75	3.00	1.25	Tracción
9	8.00	1.33	0.40	16.7	3.00	0.75	7.50	2.61	Tracción
9	8.00	1.33	0.80	31.0	3.00	0.75	3.75	1.46	Tracción
9	8.00	1.33	1.00	36.9	3.00	0.75	3.00	1.25	Tracción
10	8.00	1.33	0.40	16.7	3.00	0.75	7.50	2.61	Compresión
10	8.00	1.33	0.80	31.0	3.00	0.75	3.75	1.46	Compresión
10	8.00	1.33	1.00	36.9	3.00	0.75	3.00	1.25	Compresión
11	8.00	1.33	0.40	16.7	3.00	0.75	7.50	2.61	Compresión
11	8.00	1.33	0.80	31.0	3.00	0.75	3.75	1.46	Compresión
11	8.00	1.33	1.00	36.9	3.00	0.75	3.00	1.25	Compresión
12	8.00	1.33	0.80	31.0	4.00	1.50	5.00	2.92	Tracción
13	8.00	1.33	0.90	34.0	9.00	3.75	10.00	6.70	Tracción
14	8.00	1.33	0.90	34.0	9.00	3.75	10.00	6.70	Tracción

Ejercicio N° 15

Dimensionar los componentes traccionados y comprimidos de todos los reticulados calculados, proponiendo opciones de secciones. Dimensionar algunos con acero (tensión de fluencia = 2400 kg/cm²) y otros con madera (tensión admisible = 80 kg/cm²).

Se pueden proponer secciones macizas para ambos casos o bien secciones tubulares o cables para el dimensionamiento con acero.

Nota: Este ejercicio de diseño y dimensionamiento no tiene respuesta única. El resultado dependerá de las consideraciones individuales de cada alumno, por ello no tiene respuestas. Se recomienda la utilización de los diagramas de dimensionamiento provistos por la cátedra y las Tablas Usuales.