



UNIVERSIDAD
NACIONAL DE CUYO



FACULTAD DE INGENIERIA
en acción continua...

ANALISIS ESTRUCTURAL I

UNIDAD 6

DISTRIBUCIÓN DE FUERZAS SÍSMICAS

Curso 2.024

Mg. Ing. DANIEL E. LÓPEZ

INTRODUCCIÓN

Distribución de Fuerzas Sísmicas

La distribución de fuerzas sísmicas o en general acciones horizontales que actúan sobre una estructura involucra dos aspectos:

- Determinación de las cargas horizontales, en particular cargas de origen sísmico.
- Distribuir esas acciones entre los elementos estructurales proyectados para recibirlas.

Para determinar las acciones sísmicas, desde el punto de vista reglamentario, existen varios métodos: Método Estático, Análisis Modal Espectral, Respuesta Temporal Lineal.

Utilizaremos el Método Estático

$$V_o = C W$$

INTRODUCCIÓN

Método Estático

$$V_o = C W$$

C : Coeficiente sísmico

W : Peso de las masas vibrantes

$$W = \sum_{i=1}^n W_i$$

$$W_i = D_i + \sum f_1 L_i \quad i = 1, \dots, n$$

W_i : es el peso de la masa del nivel i

D_i : es el peso propio las masas permanentes del nivel i

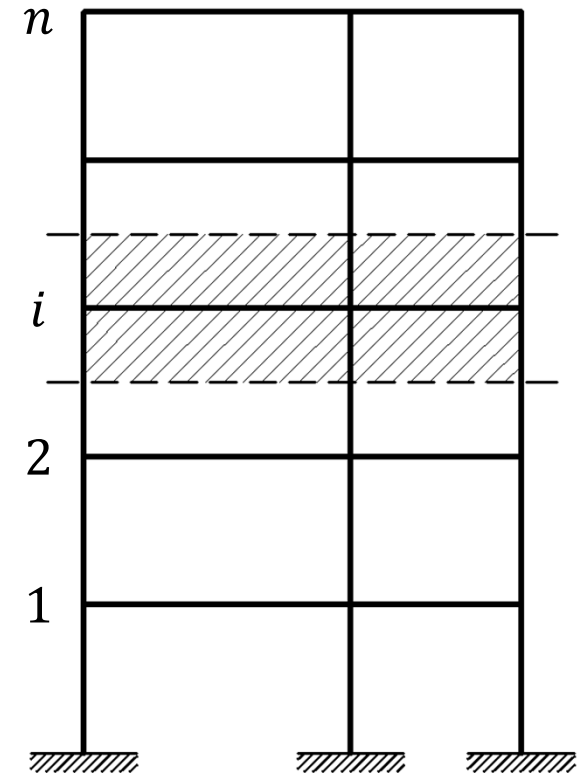
f_1 : factor de participación de la sobrecarga de ocupación o de uso.

$f_1 = 0.25$ para entresijos

$f_1 = 0.00$ para azoteas.

L_i : sobrecarga del nivel i .

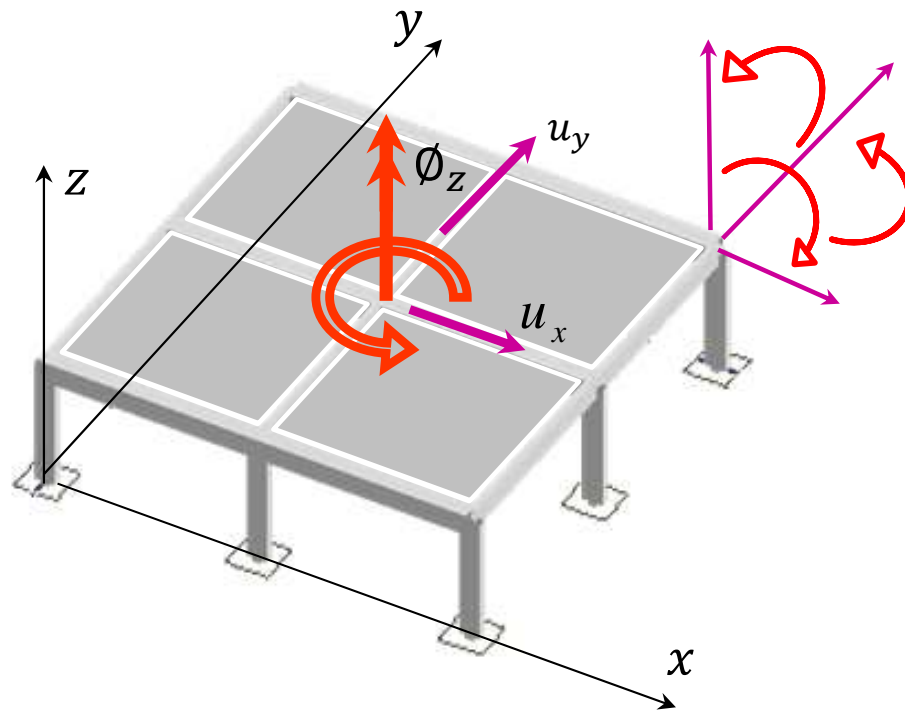
n : número de niveles del edificio.



DISTRIBUCIÓN DE FUERZAS SÍSMICAS

Estructuras con Diafragmas Rígidos

Son estructuras donde la presencia de uno o mas elementos estructurales modifican las características cinemáticas del conjunto



Diafragma:
Es infinitamente rígido en su plano.
No cambia de forma ni de dimensiones cuando la estructura se deforma

Todos los nodos conectados al diafragma poseen las mismas variables cinemáticas que ese diafragma en su propio plano

DISTRIBUCIÓN DE FUERZAS SÍSMICAS

Hipótesis

La masa de toda la estructura se considera como un conjunto de masas concentradas que se ubican en cada nivel o piso de la estructura.

Las acciones o fuerzas sísmicas están aplicadas en los puntos donde se ubican las masas concentradas.

Las masas se ubican en correspondencia con el centro de masas de cada nivel .

Las fuerzas sísmicas pueden actuar en cualquier dirección y pueden descomponerse en dos direcciones principales, ortogonales entre si.

Las rigideces a desplazamientos horizontales de todos los elementos estructurales son conocidas y se calculan mediante la condensación estática de la matriz de rigidez de cada plano estructural.

Todos los elementos estructurales se encuentran conectados entre si, por medio de un diafragma (indeformable un su plano).

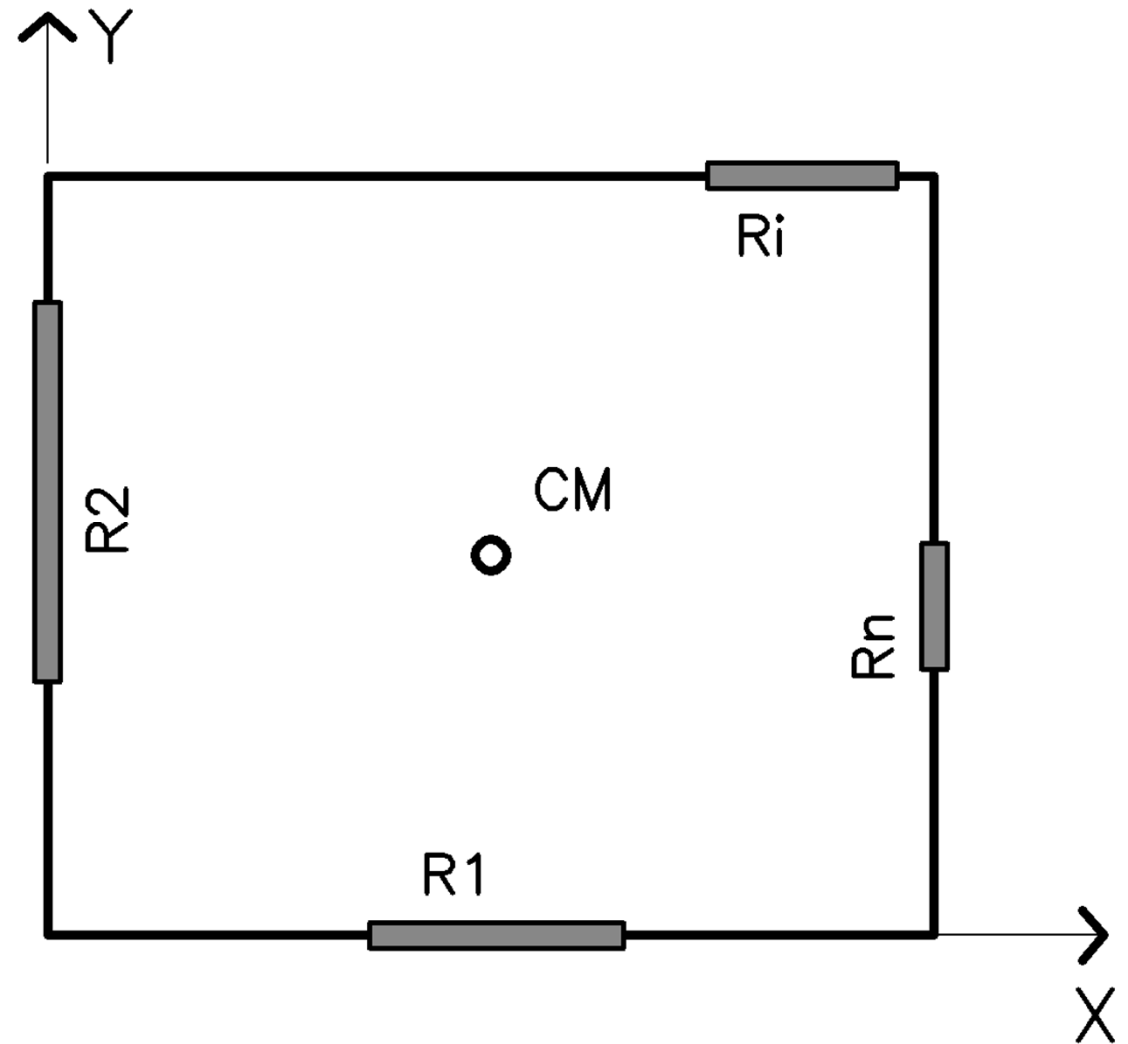
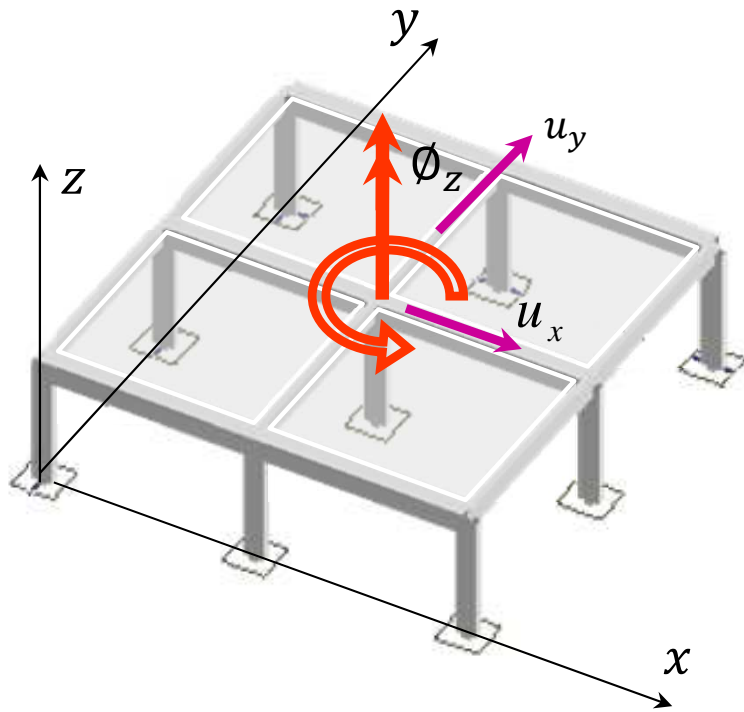
La masa se supone uniformemente distribuida sobre el diafragma de cada nivel, por lo que el centro de masas en cada nivel coincide con el baricentro geométrico de cada diafragma.

DISTRIBUCIÓN DE FUERZAS SÍSMICAS

Determinación del Coeficiente Sísmico

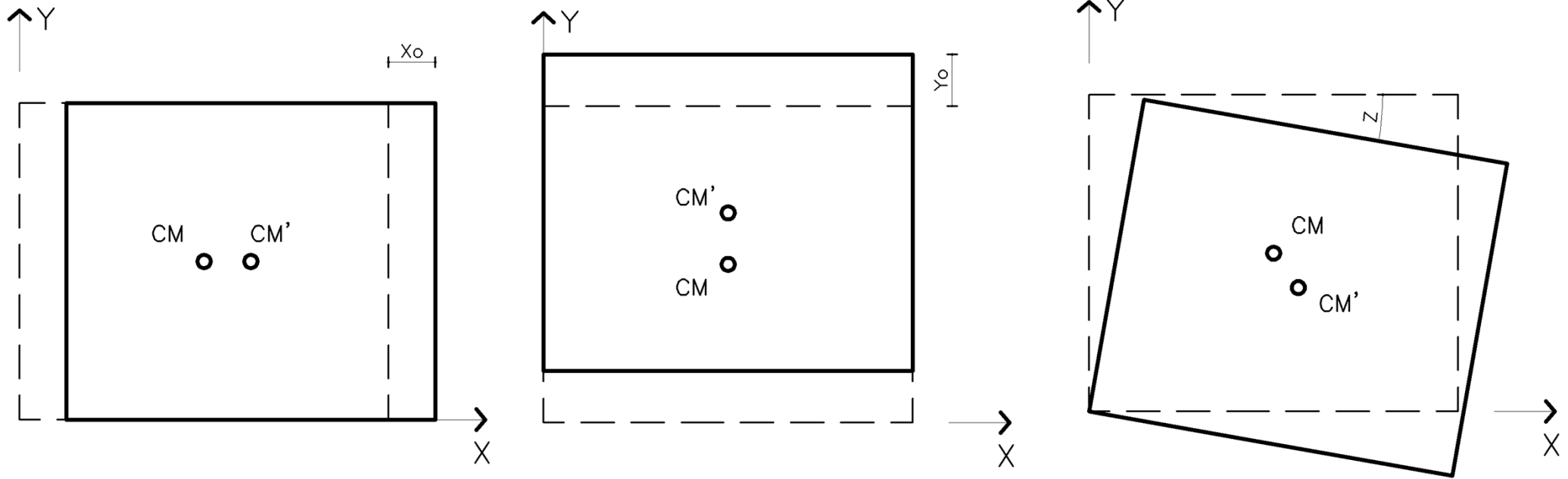
DISTRIBUCIÓN DE FUERZAS SÍSMICAS

Estructuras de un nivel



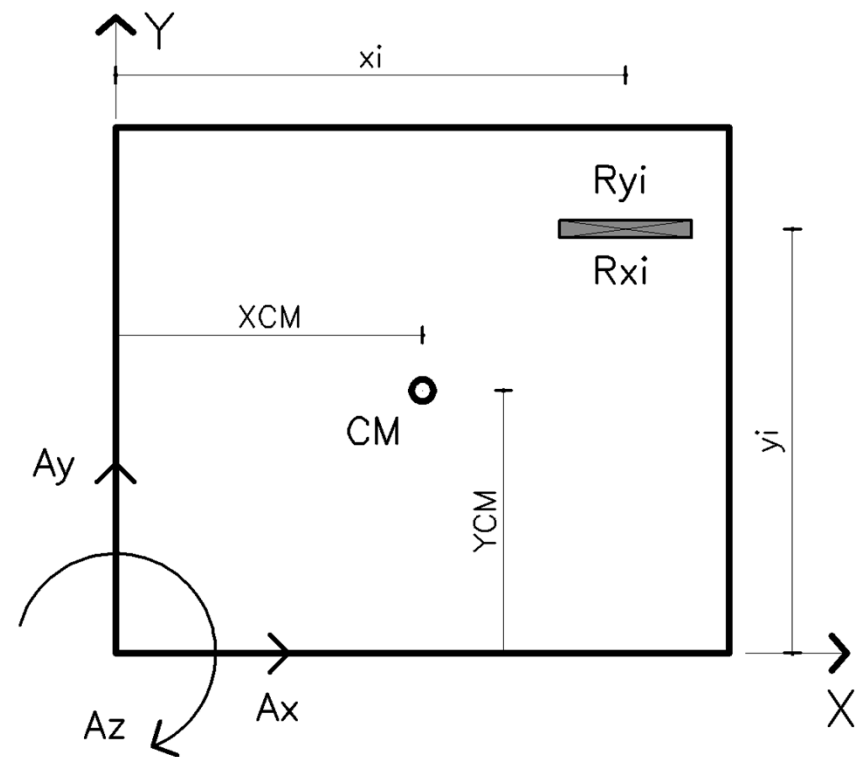
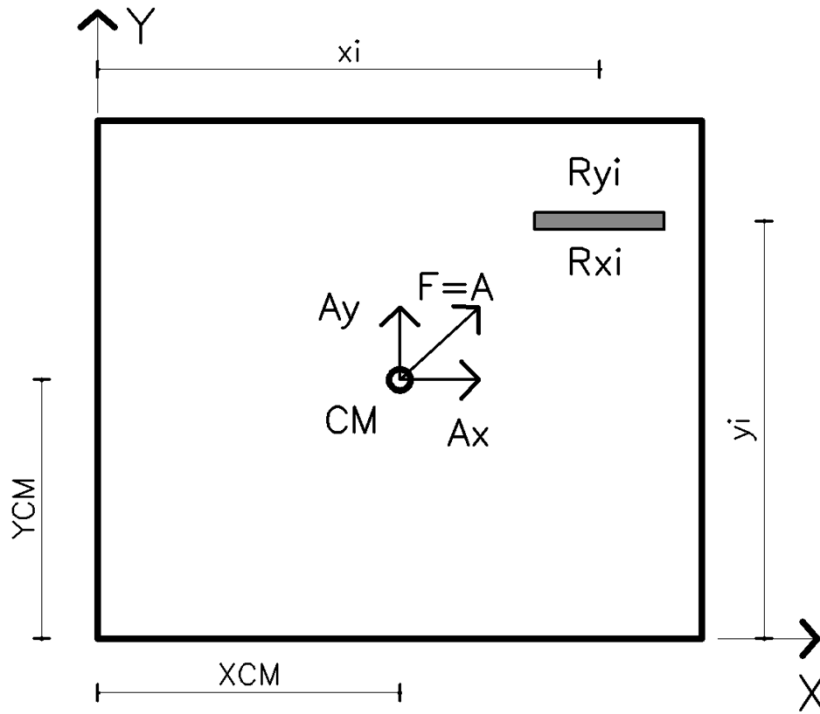
DISTRIBUCIÓN DE FUERZAS SÍSMICAS

Estructuras de un nivel. Cinemática



DISTRIBUCIÓN DE FUERZAS SÍSMICAS

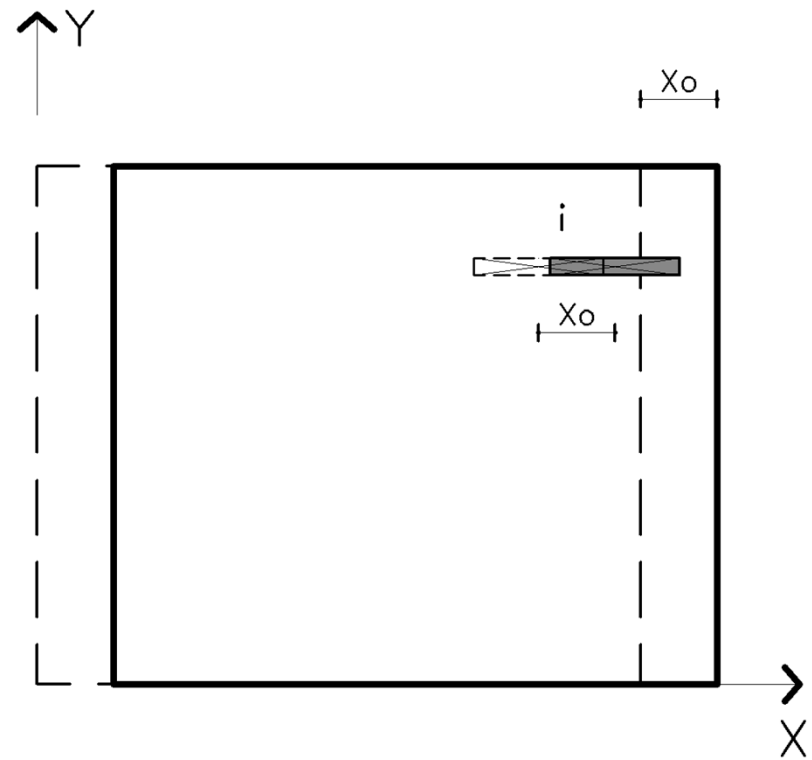
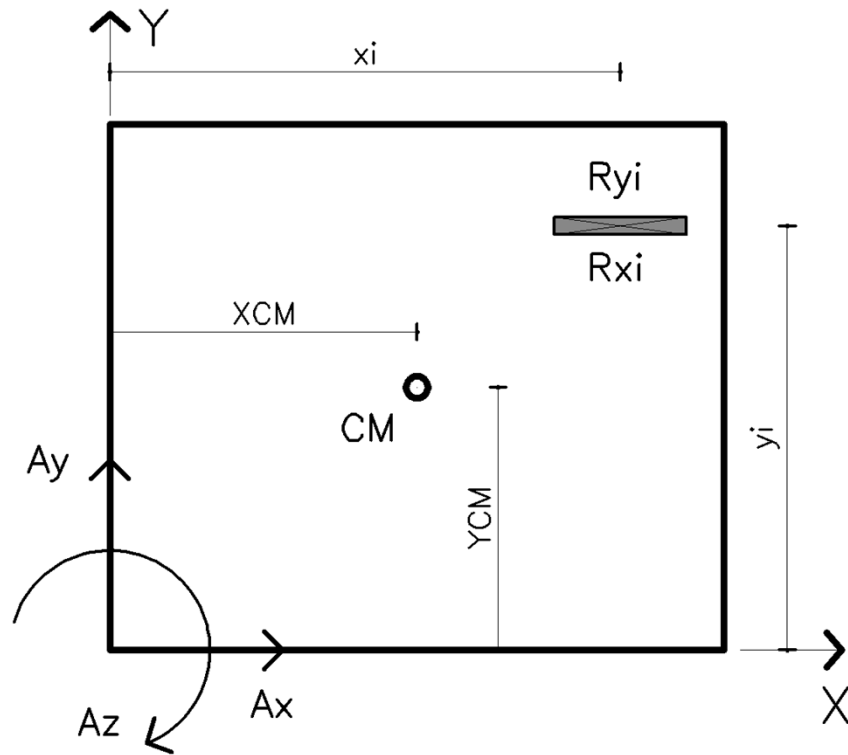
Estructuras de un nivel. Cinemática



$$Az = Ax Y_{CM} - Ay X_{CM}$$

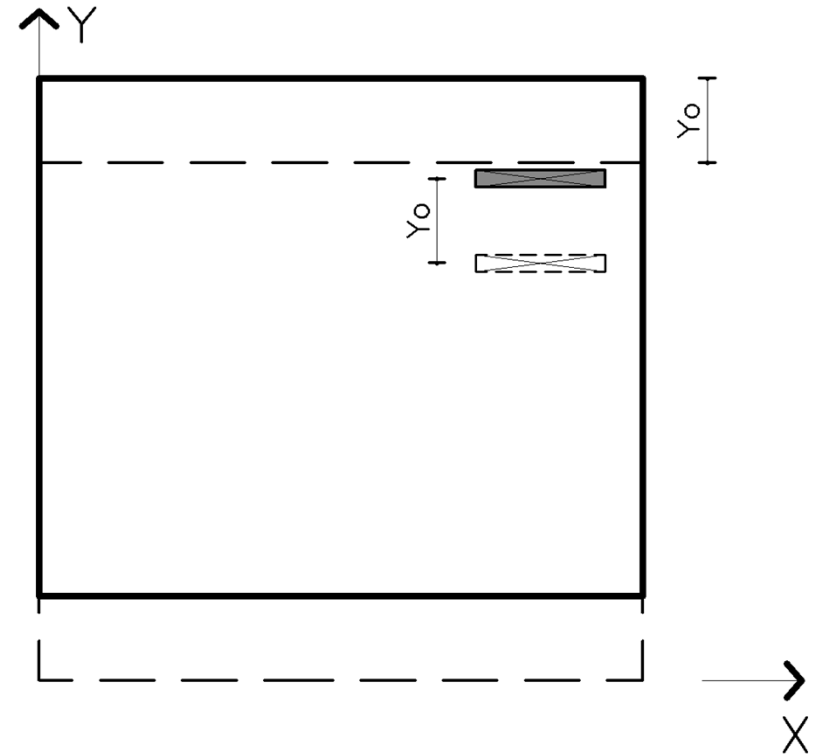
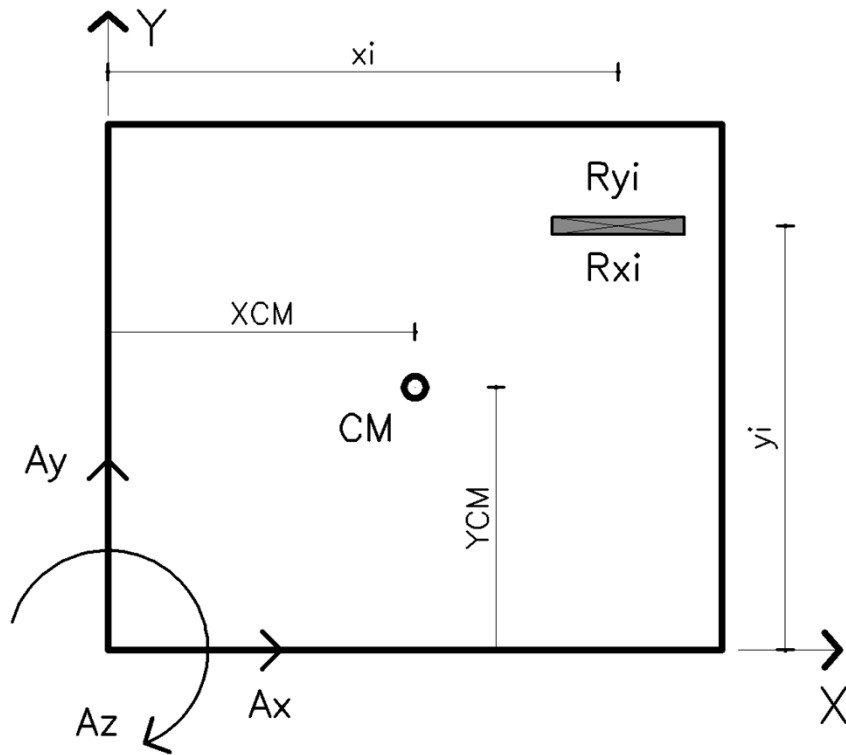
DISTRIBUCIÓN DE FUERZAS SÍSMICAS

Estructuras de un nivel. Cinemática



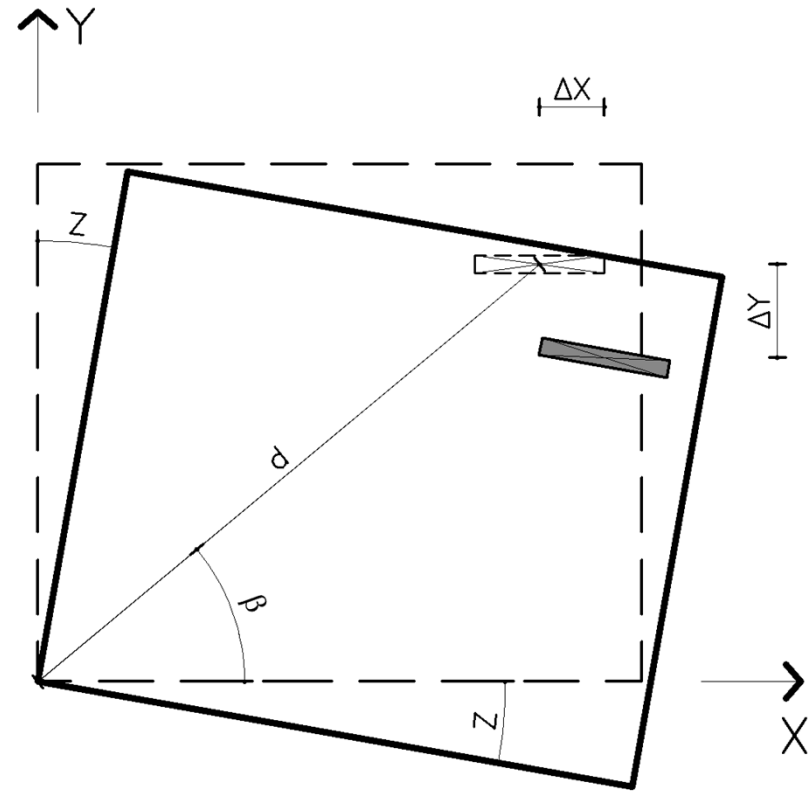
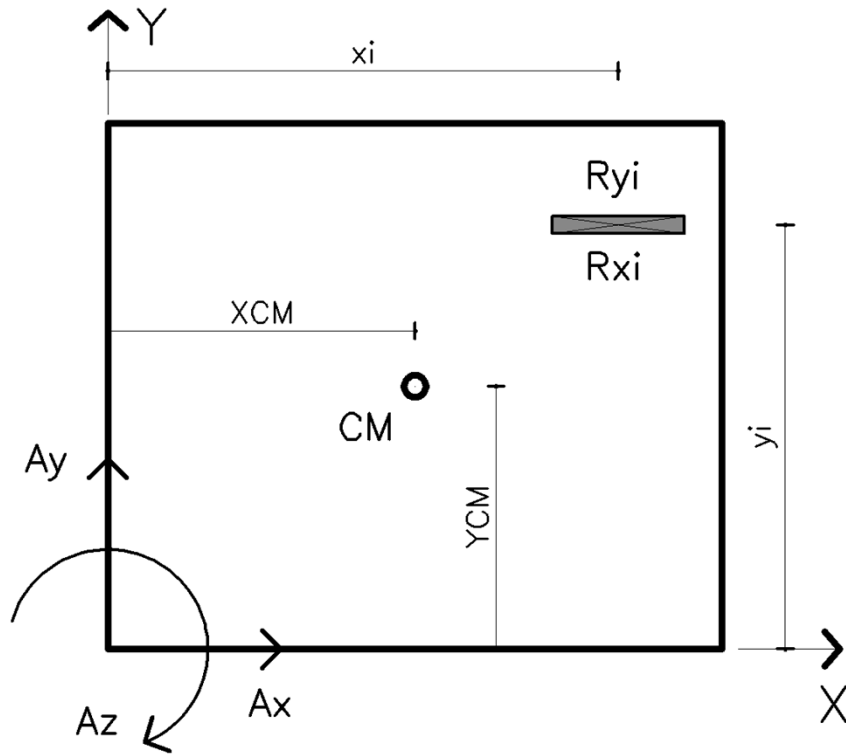
DISTRIBUCIÓN DE FUERZAS SÍSMICAS

Estructuras de un nivel. Cinemática



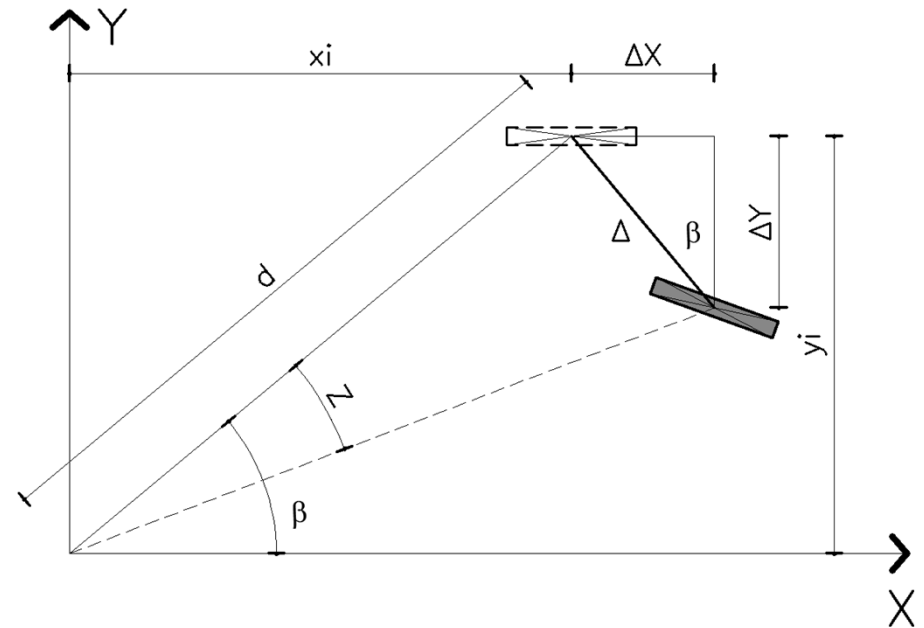
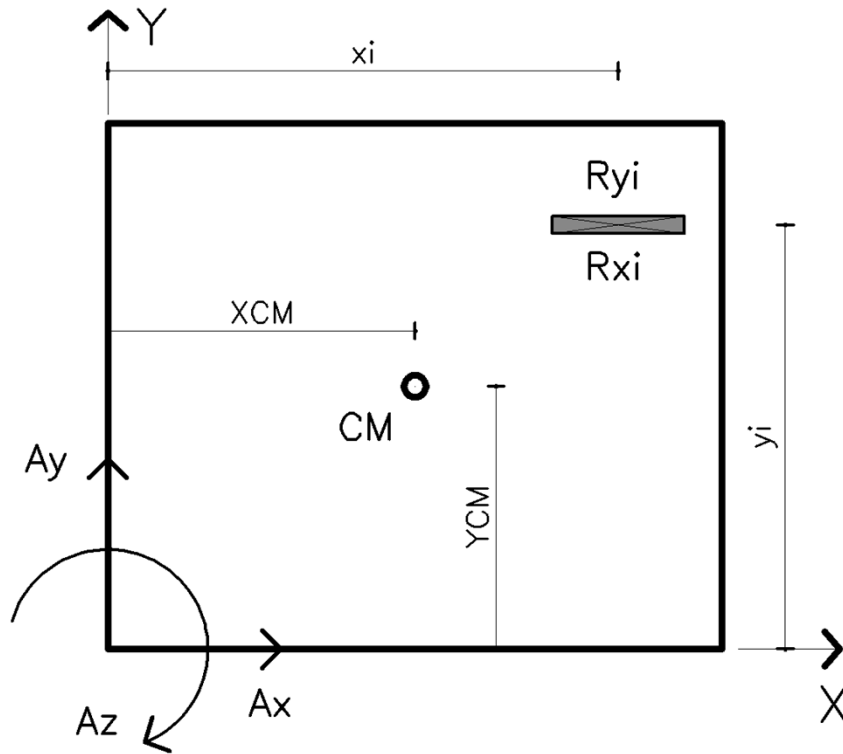
DISTRIBUCIÓN DE FUERZAS SÍSMICAS

Estructuras de un nivel. Cinemática



DISTRIBUCIÓN DE FUERZAS SÍSMICAS

Estructuras de un nivel. Cinemática



$$\operatorname{tg} Z = \frac{\Delta}{d} \cong Z$$

$$\Delta X = \Delta \operatorname{sen} \beta$$

$$\Delta X = Z d \operatorname{sen} \beta$$

$$\Delta X = y_i Z$$

$$\Delta = Z d$$

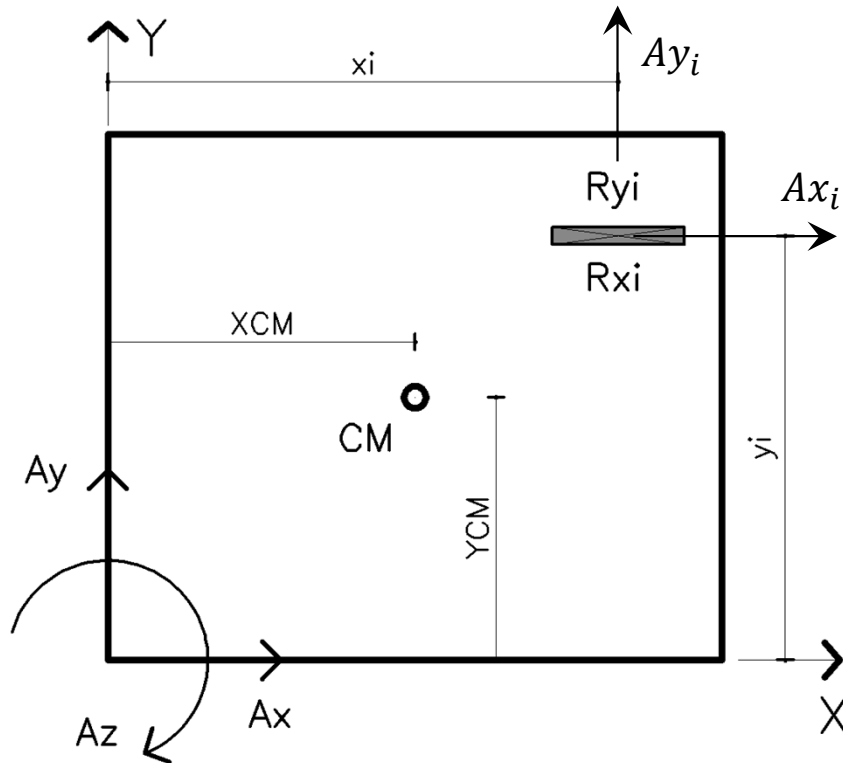
$$\Delta Y = -\Delta \operatorname{cos} \beta$$

$$\Delta Y = -Z d \operatorname{cos} \beta$$

$$\Delta Y = -x_i Z$$

DISTRIBUCIÓN DE FUERZAS SÍSMICAS

Estructuras de un nivel. Equilibrio



$$ux_i = X_0 + \Delta X$$

$$uy_i = Y_0 - \Delta Y$$

$$Ax_i = Rx_i ux_i$$

$$Ay_i = Ry_i uy_i$$

$$ux_i = X_0 + y_i Z$$

$$uy_i = Y_0 - x_i Z$$

$$Ax_i = Rx_i (X_0 + y_i Z)$$

$$Ay_i = Ry_i (Y_0 - x_i Z)$$

$$Ax = \sum_{i=1}^n Ax_i = \sum_{i=1}^n Rx_i (X_0 + y_i Z)$$

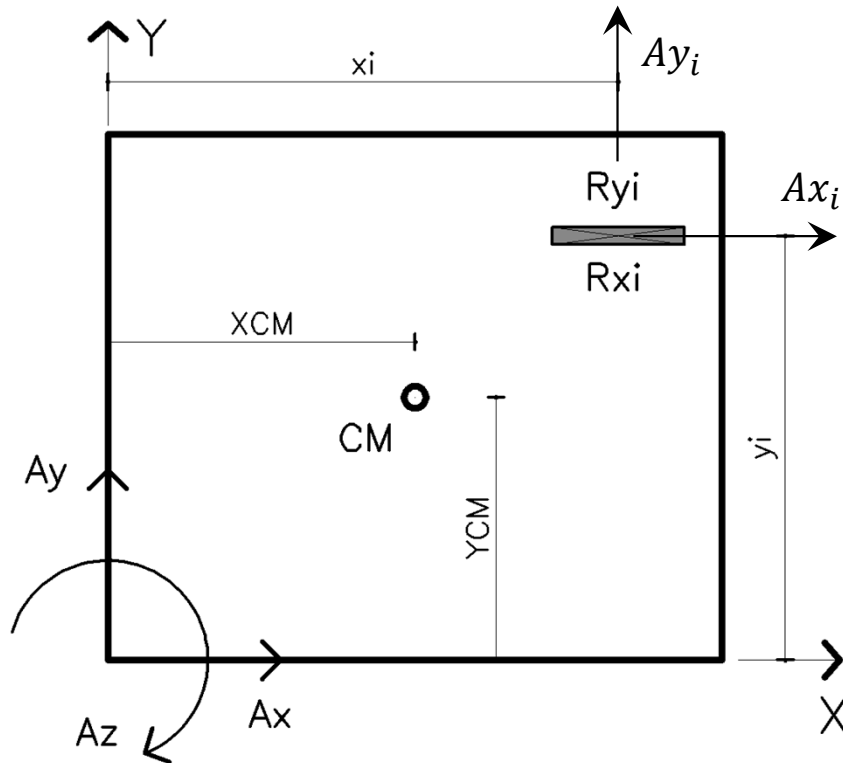
$$Ay = \sum_{i=1}^n Ay_i = \sum_{i=1}^n Ry_i (Y_0 - x_i Z)$$

$$Ax = X_0 \sum_{i=1}^n Rx_i + Z \sum_{i=1}^n Rx_i y_i$$

$$Ay = Y_0 \sum_{i=1}^n Ry_i - Z \sum_{i=1}^n Ry_i x_i$$

DISTRIBUCIÓN DE FUERZAS SÍSMICAS

Estructuras de un nivel. Equilibrio



$$Ax = X_o \sum_{i=1}^n Rx_i + Z \sum_{i=1}^n Rx_i y_i$$

$$Ay = Y_o \sum_{i=1}^n Ry_i - Z \sum_{i=1}^n Ry_i x_i$$

$$Az_i = Ax_i y_i - Ay_i x_i$$

$$Ax_i = Rx_i (X_o + y_i Z)$$

$$Ay_i = Ry_i (Y_o - x_i Z)$$

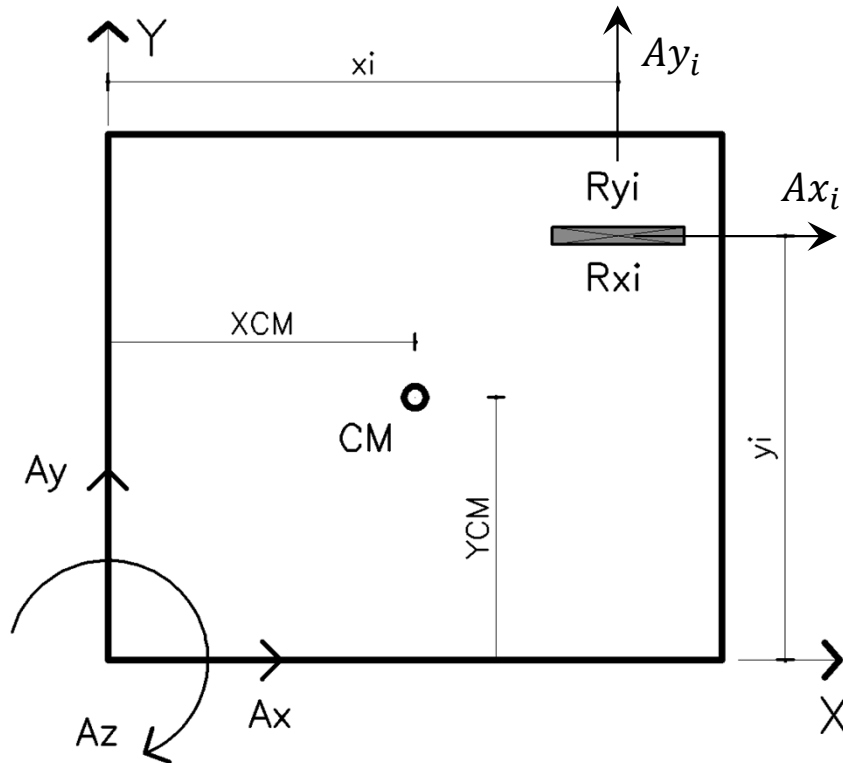
$$Az_i = Rx_i (X_o + y_i Z) y_i - Ry_i (Y_o - x_i Z) x_i$$

$$Az = \sum_{i=1}^n Az_i$$

$$Az = X_o \sum_{i=1}^n Rx_i y_i + Z \sum_{i=1}^n Rx_i y_i^2 - Y_o \sum_{i=1}^n Ry_i x_i + Z \sum_{i=1}^n Ry_i x_i^2$$

DISTRIBUCIÓN DE FUERZAS SÍSMICAS

Estructuras de un nivel. Equilibrio



$$Ax = X_0 \sum_{i=1}^n Rx_i + Z \sum_{i=1}^n Rx_i y_i$$

$$Ay = Y_0 \sum_{i=1}^n Ry_i - Z \sum_{i=1}^n Ry_i x_i$$

$$Az_i = Ax_i y_i - Ay_i x_i$$

$$Ax_i = Rxi(X_0 + y_i Z)$$

$$Ay_i = Ryi(Y_0 - x_i Z)$$

$$Az_i = Rxi(X_0 + y_i Z) y_i - Ryi(Y_0 - x_i Z) x_i$$

$$Az = \sum_{i=1}^n Az_i$$

$$Az = X_0 \sum_{i=1}^n Rxi y_i - Y_0 \sum_{i=1}^n Ryi x_i + Z \left(\sum_{i=1}^n Rxi y_i^2 + \sum_{i=1}^n Ryi x_i^2 \right)$$

DISTRIBUCIÓN DE FUERZAS SÍSMICAS

Estructuras de un nivel. Equilibrio

$$Ax = X_0 \sum_{i=1}^n Rx_i + Z \sum_{i=1}^n Rx_i y_i$$

$$Ay = Y_0 \sum_{i=1}^n Ry_i - Z \sum_{i=1}^n Ry_i x_i$$

$$Az = X_0 \sum_{i=1}^n Rx_i y_i - Y_0 \sum_{i=1}^n Ry_i x_i + Z \left(\sum_{i=1}^n Rx_i y_i^2 + \sum_{i=1}^n Ry_i x_i^2 \right)$$

$$R_{xx} = \sum_{i=1}^n Rx_i \quad R_{yy} = \sum_{i=1}^n Ry_i \quad S_x = \sum_{i=1}^n Rx_i y_i \quad S_y = \sum_{i=1}^n Ry_i x_i$$

$$I_{xy} = \sum_{i=1}^n Rx_i y_i^2 + \sum_{i=1}^n Ry_i x_i^2$$

DISTRIBUCIÓN DE FUERZAS SÍSMICAS

Estructuras de un nivel. Corrimientos

$$A_x = X_o R_{xx} + 0 + Z S_x$$

$$A_y = 0 + Y_o R_{yy} - Z S_y$$

$$A_z = X_o S_x - Y_o S_y + Z I_{xy}$$

$$\begin{bmatrix} R_{xx} & 0 & S_x \\ 0 & R_{yy} & -S_y \\ S_x & -S_y & I_{xy} \end{bmatrix} \begin{bmatrix} X_o \\ Y_o \\ Z \end{bmatrix} = \begin{bmatrix} A_x \\ A_y \\ A_z \end{bmatrix}$$

$$K_p U = A$$

DISTRIBUCIÓN DE FUERZAS SÍSMICAS

Estructuras de un nivel. Corrimientos referidos al CR

$$\begin{bmatrix} R_{xx} & 0 & S_x \\ 0 & R_{yy} & -S_y \\ S_x & -S_y & I_{xy} \end{bmatrix} \begin{bmatrix} X_o \\ Y_o \\ Z \end{bmatrix} = \begin{bmatrix} A_x \\ A_y \\ A_z \end{bmatrix}$$

Centro de Rigidez (CR)

Punto donde se puede considerar que esta concentrada la rigidez de todos los elementos.

Al aplicar una acción en el CR la planta se traslada sin rotar.

Las coordenadas de CR se obtienen aplicando el Teorema de Varignon

$$X_{CR} = \frac{\sum_{i=1}^n R_{y_i} x_i}{\sum_{i=1}^n R_{y_i}} = \frac{S_y}{R_{yy}}$$

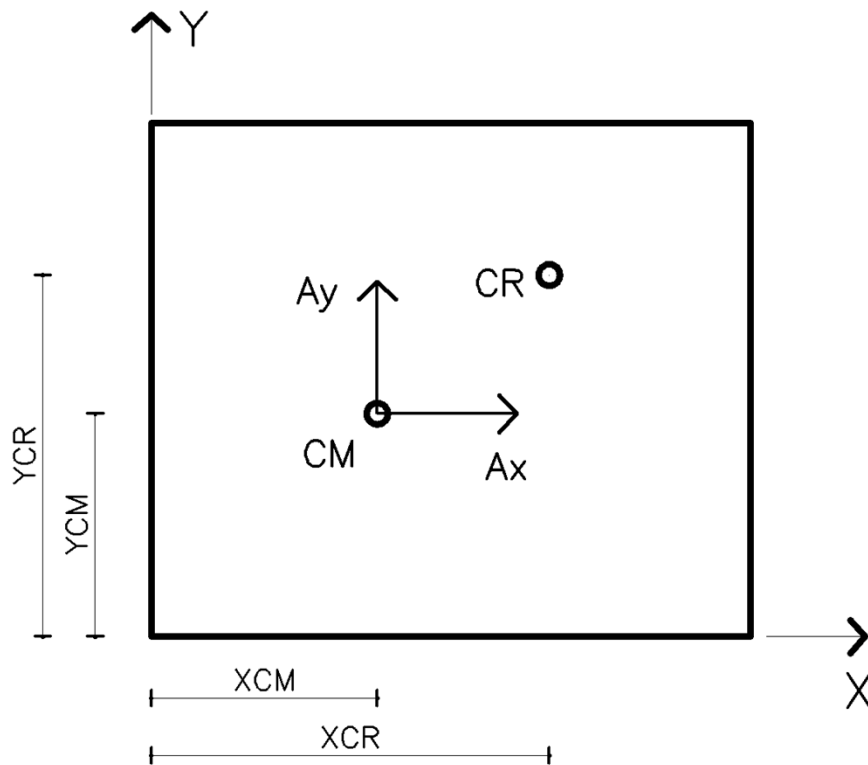
$$Y_{CR} = \frac{\sum_{i=1}^n R_{x_i} y_i}{\sum_{i=1}^n R_{x_i}} = \frac{S_x}{R_{xx}}$$

DISTRIBUCIÓN DE FUERZAS SÍSMICAS

Estructuras de un nivel. Corrimientos referidos al CR

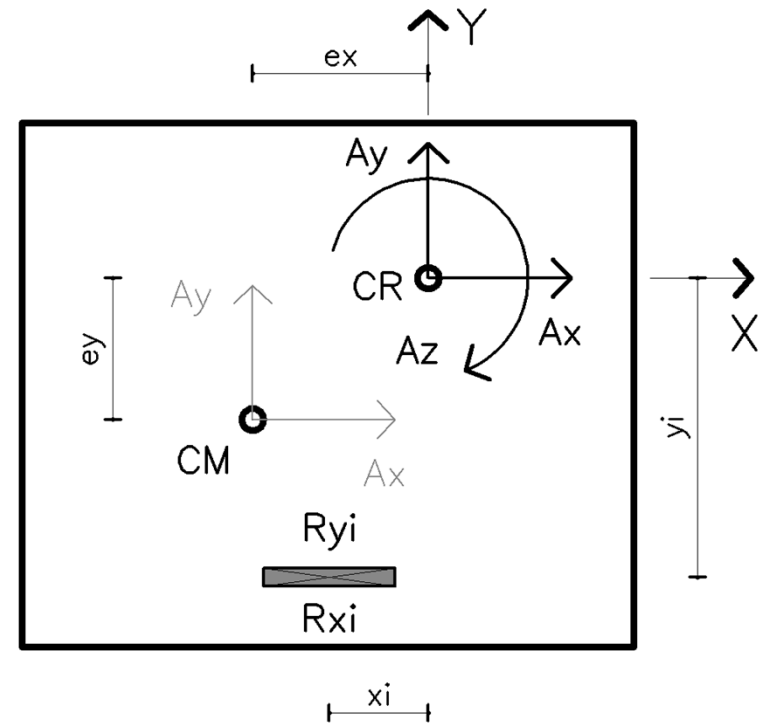
$$X_{CR} = \frac{\sum_{i=1}^n R y_i x_i}{\sum_{i=1}^n R y_i} = \frac{S_y}{R_{yy}}$$

$$Y_{CR} = \frac{\sum_{i=1}^n R x_i y_i}{\sum_{i=1}^n R x_i} = \frac{S_x}{R_{xx}}$$



$$e_x = X_{CM} - X_{CR}$$

$$A_z = A_x e_y - A_y e_x$$



$$e_y = Y_{CM} - Y_{CR}$$

DISTRIBUCIÓN DE FUERZAS SÍSMICAS

Estructuras de un nivel. Corrimientos referidos al CR

$$S_x = \sum_{i=1}^n R_{x_i} y_i = 0$$

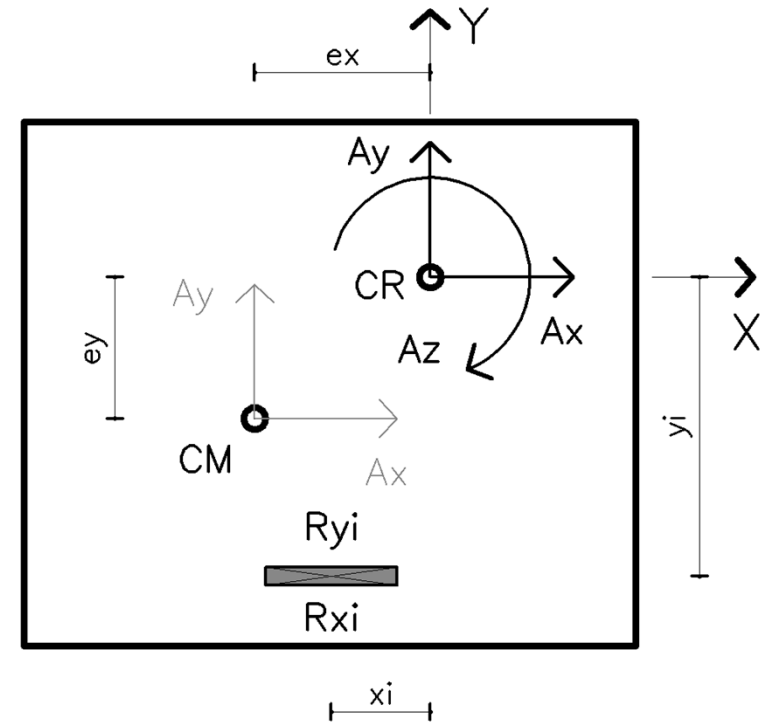
$$S_y = \sum_{i=1}^n R_{y_i} x_i = 0$$

$$\begin{bmatrix} R_{xx} & 0 & 0 \\ 0 & R_{yy} & 0 \\ 0 & 0 & I_{xy} \end{bmatrix} \begin{bmatrix} X_R \\ Y_R \\ Z \end{bmatrix} = \begin{bmatrix} A_x \\ A_y \\ A_z \end{bmatrix}$$

$$X_R = \frac{A_x}{R_{xx}}$$

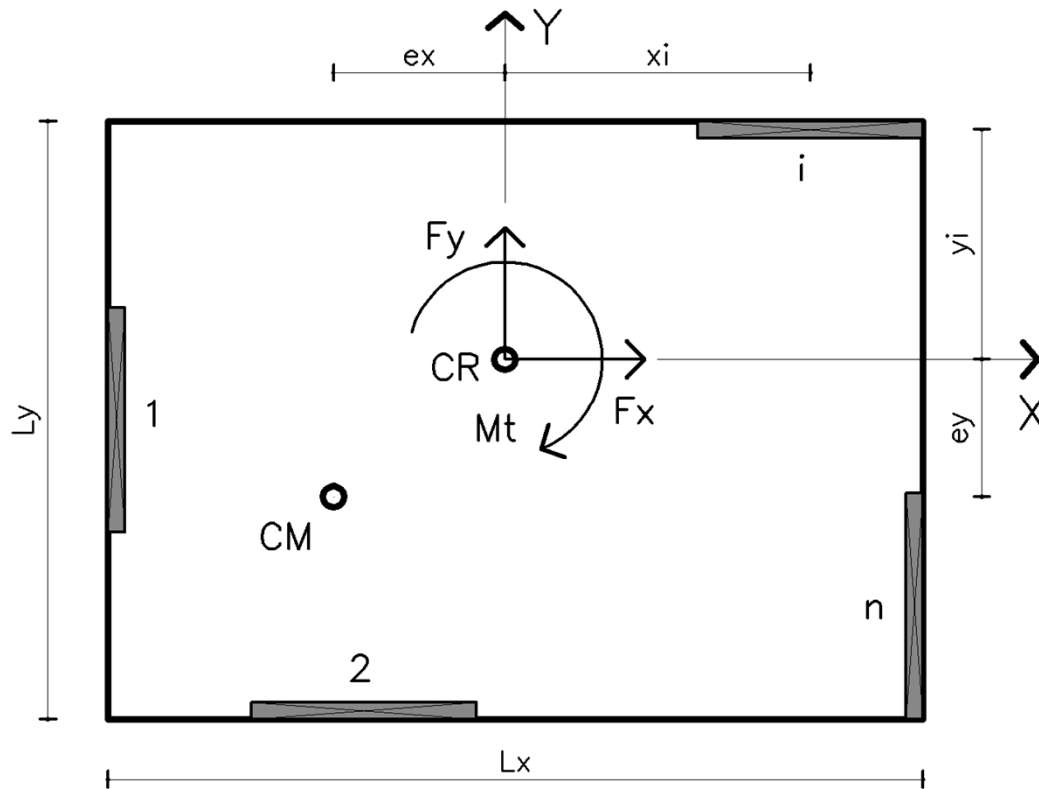
$$Y_R = \frac{A_x}{R_{xx}}$$

$$Z = \frac{A_z}{I_{xy}}$$



DISTRIBUCIÓN DE FUERZAS SÍSMICAS

Estructuras de un nivel. Distribución n Elementos Sismorresistentes



$$e_x = X_{CM} - X_{CR} \quad E_x = e_x \pm 0.05 L_x$$

$$e_y = Y_{CM} - Y_{CR} \quad E_y = e_y \pm 0.05 L_y$$

$$M_{t_x} = \pm F_x (e_y \pm 0.05 L_y)$$

$$M_{t_{x1}} = F_x (e_y + 0.05 L_y)$$

$$M_{t_{x2}} = F_x (e_y - 0.05 L_y)$$

$$M_{t_{x3}} = -F_x (e_y + 0.05 L_y)$$

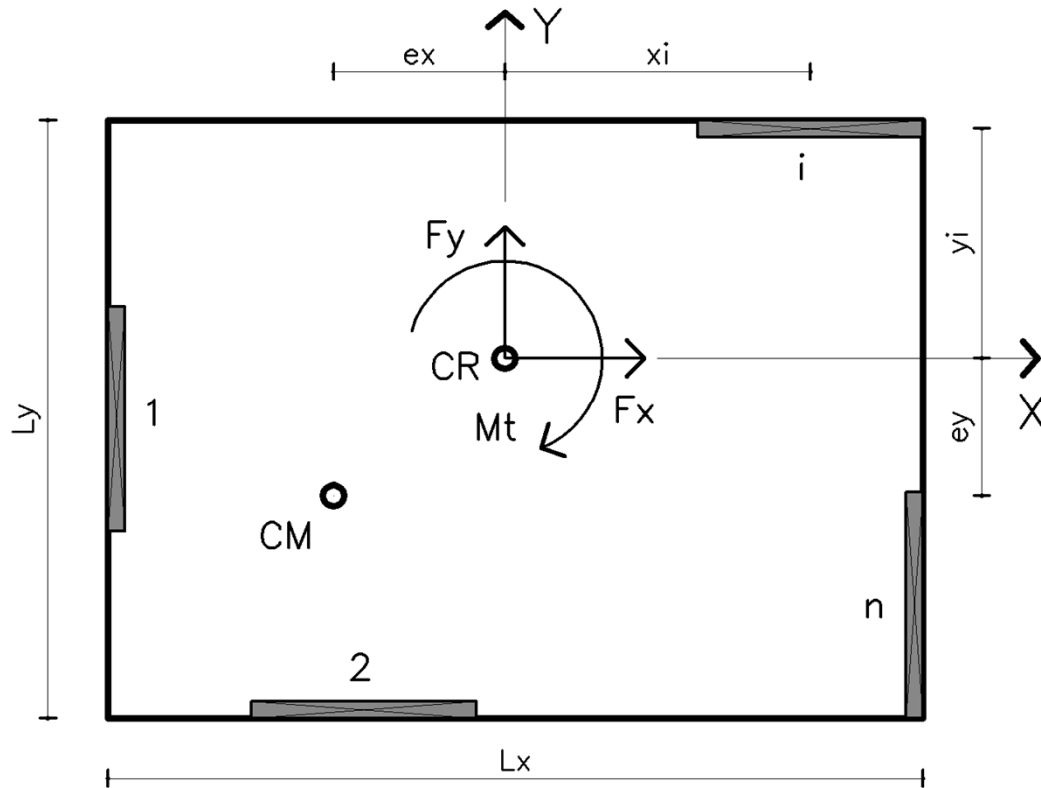
$$M_{t_{x4}} = -F_x (e_y - 0.05 L_y)$$

$$\begin{bmatrix} R_{xx} & 0 & 0 \\ 0 & R_{yy} & 0 \\ 0 & 0 & I_{xy} \end{bmatrix} \begin{bmatrix} X_R \\ Y_R \\ Z \end{bmatrix} = \begin{bmatrix} F_x \\ 0 \\ M_{t_x} \end{bmatrix}$$

$$\begin{bmatrix} R_{xx} & 0 & 0 \\ 0 & R_{yy} & 0 \\ 0 & 0 & I_{xy} \end{bmatrix} \begin{bmatrix} X_R \\ Y_R \\ Z \end{bmatrix} = \begin{bmatrix} 0 \\ F_y \\ M_{t_y} \end{bmatrix}$$

DISTRIBUCIÓN DE FUERZAS SÍSMICAS

Estructuras de un nivel. Distribución n Elementos Sismorresistentes



$$\begin{bmatrix} R_{xx} & 0 & 0 \\ 0 & R_{yy} & 0 \\ 0 & 0 & I_{xy} \end{bmatrix} \begin{bmatrix} X_R \\ Y_R \\ Z \end{bmatrix} = \begin{bmatrix} F_x \\ 0 \\ M_{tx} \end{bmatrix}$$

$$A_{x_i} = R_{xi} u_{xi} = R_{xi} (X_R + y_i Z)$$

$$A_{x_i} = R_{xi} \frac{F_x}{R_{xx}} \pm \frac{R_{xi} y_i M_{tx}}{I_{xy}}$$

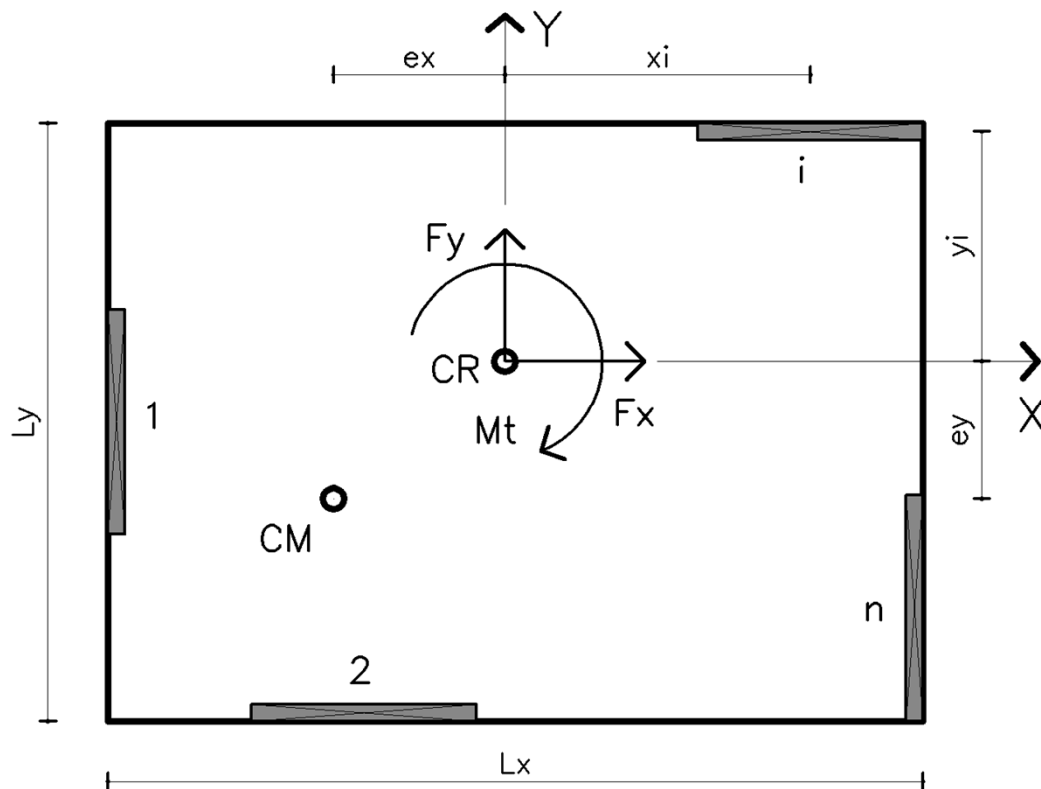
$$A_{x_i} = F_x \frac{R_{xi}}{R_{xx}} \pm M_{tx} \frac{S_{xi}}{I_{xy}}$$

$$\begin{bmatrix} R_{xx} & 0 & 0 \\ 0 & R_{yy} & 0 \\ 0 & 0 & I_{xy} \end{bmatrix} \begin{bmatrix} X_R \\ Y_R \\ Z \end{bmatrix} = \begin{bmatrix} 0 \\ F_y \\ M_{ty} \end{bmatrix}$$

$$A_{y_i} = F_y \frac{R_{yi}}{R_{yy}} \pm M_{ty} \frac{S_{yi}}{I_{xy}}$$

DISTRIBUCIÓN DE FUERZAS SÍSMICAS

Estructuras de un nivel. Distribución n Elementos Sismorresistentes



Corte Directo Torsión Directa

$$Ax_i = F_x \frac{R_{xi}}{R_{xx}} \pm M_t x \frac{S_{xi}}{I_{xy}}$$

Torsión Indirecta

$$Ax_i = \pm M_t y \frac{S_{xi}}{I_{xy}}$$

Corte Directo Torsión Directa

$$Ay_i = F_y \frac{R_{yi}}{R_{yy}} \pm M_t y \frac{S_{yi}}{I_{xy}}$$

Torsión Indirecta

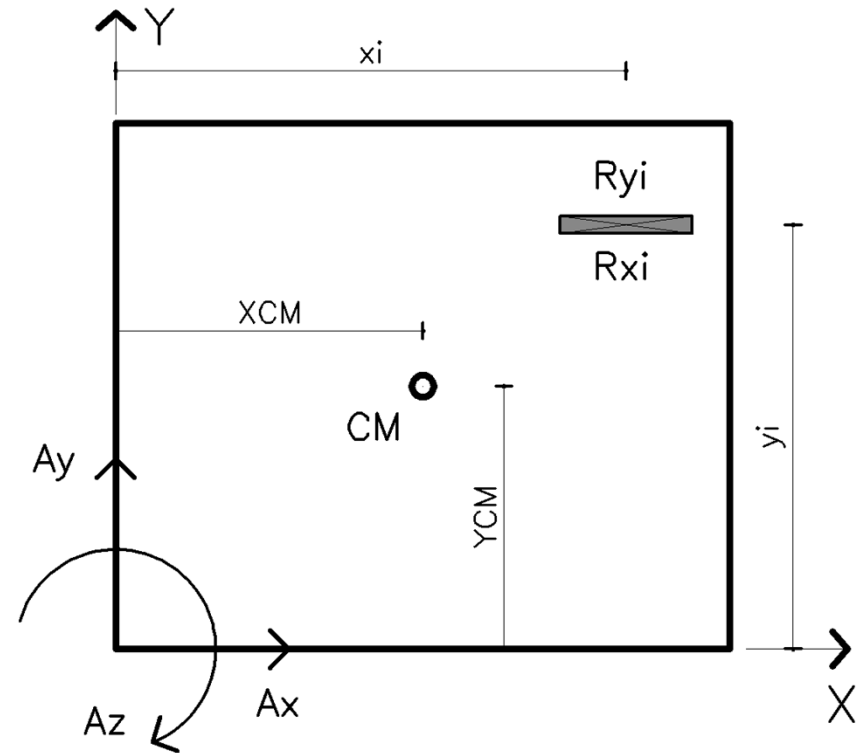
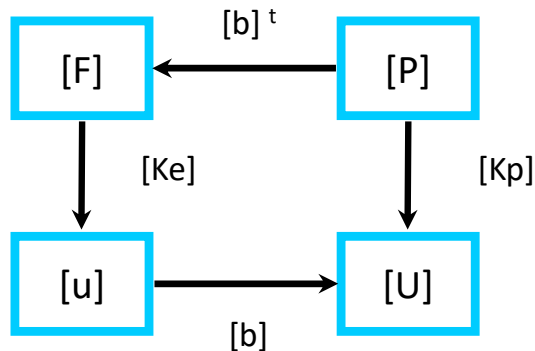
$$Ay_i = \pm M_t x \frac{S_{yi}}{I_{xy}}$$

DISTRIBUCIÓN DE FUERZAS SÍSMICAS

Estructuras de n niveles. Cinemática

$$\begin{bmatrix} R_{xx} & 0 & S_x \\ 0 & R_{yy} & -S_y \\ S_x & -S_y & I_{xy} \end{bmatrix} \begin{bmatrix} X_o \\ Y_o \\ Z \end{bmatrix} = \begin{bmatrix} A_x \\ A_y \\ A_z \end{bmatrix}$$

$$K_p U = A$$



[F]: Acciones sísmicas sobre un plano/elemento estructural

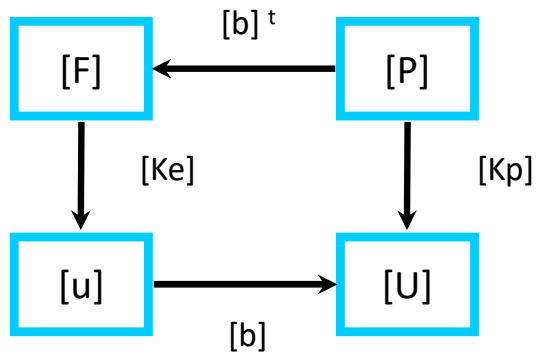
[u]: Corrimientos en un plano/elemento estructural

[P]: Acciones sísmicas sobre toda la estructura. Vector/Matriz de Cargas

[U]: Corrimientos de toda la estructura. Vector/Matriz de Corrimientos

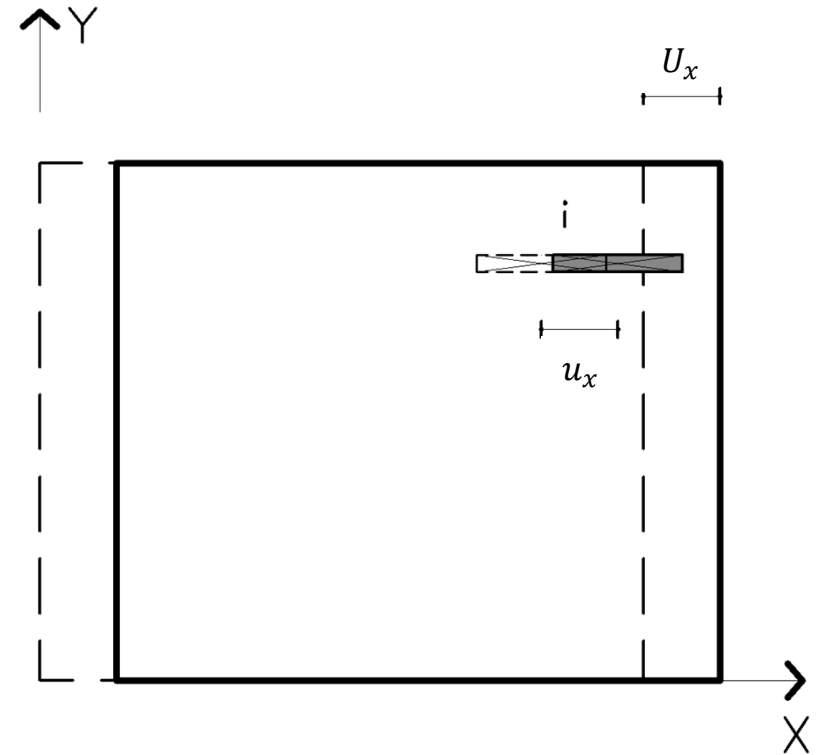
DISTRIBUCIÓN DE FUERZAS SÍSMICAS

Estructuras de n niveles. Cinemática



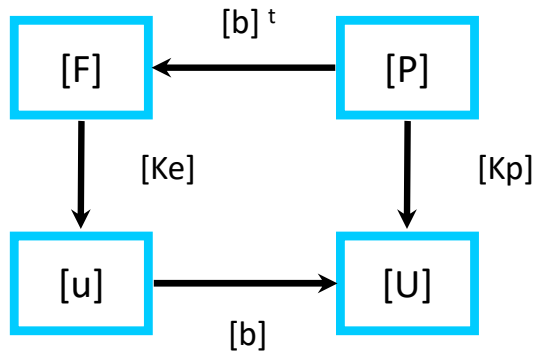
$$[u_x] = [U_x] = [I] [U_x]$$

$$[u_y] = [0]$$



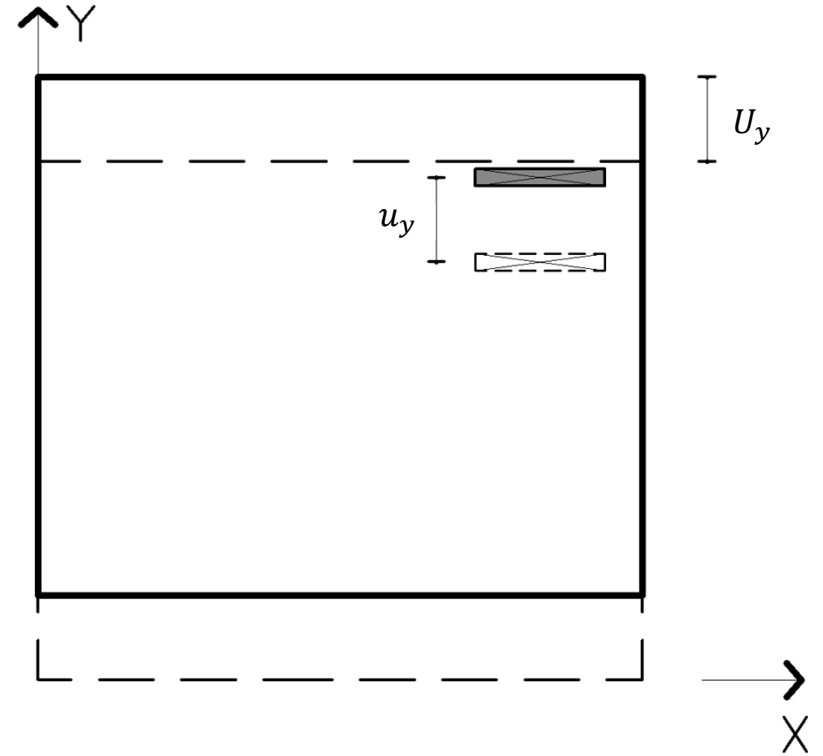
DISTRIBUCIÓN DE FUERZAS SÍSMICAS

Estructuras de n niveles. Cinemática



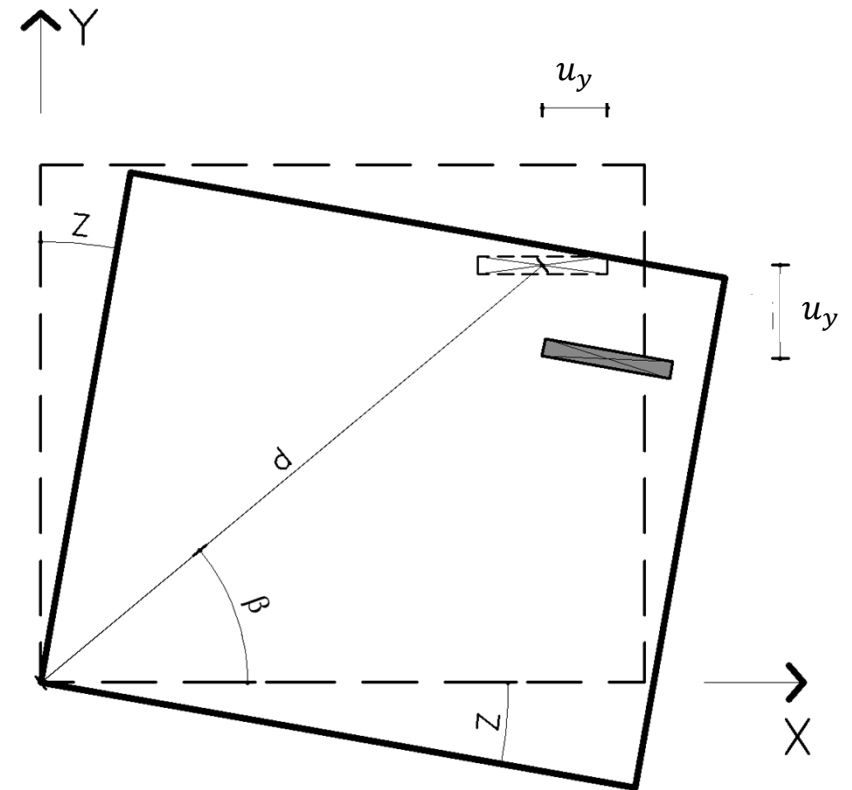
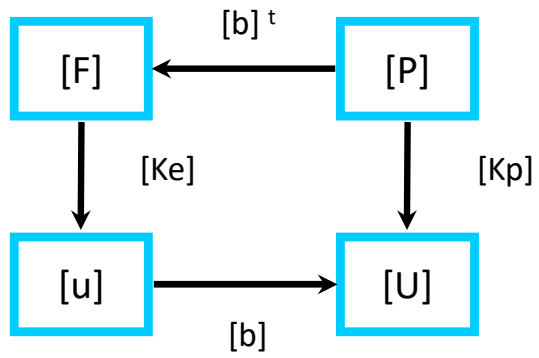
$$[u_x] = [0]$$

$$[u_y] = [U_y] = [I] [U_y]$$



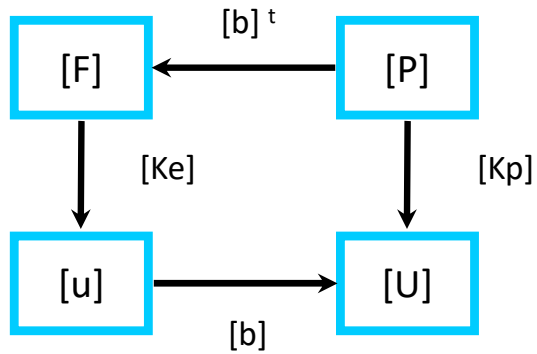
DISTRIBUCIÓN DE FUERZAS SÍSMICAS

Estructuras de n niveles. Cinemática



DISTRIBUCIÓN DE FUERZAS SÍSMICAS

Estructuras de n niveles. Cinemática



$$\operatorname{tg} Z = \frac{\Delta}{d} \cong Z$$

$$\Delta = Z d$$

$$u_x = Z d \operatorname{sen} \beta$$

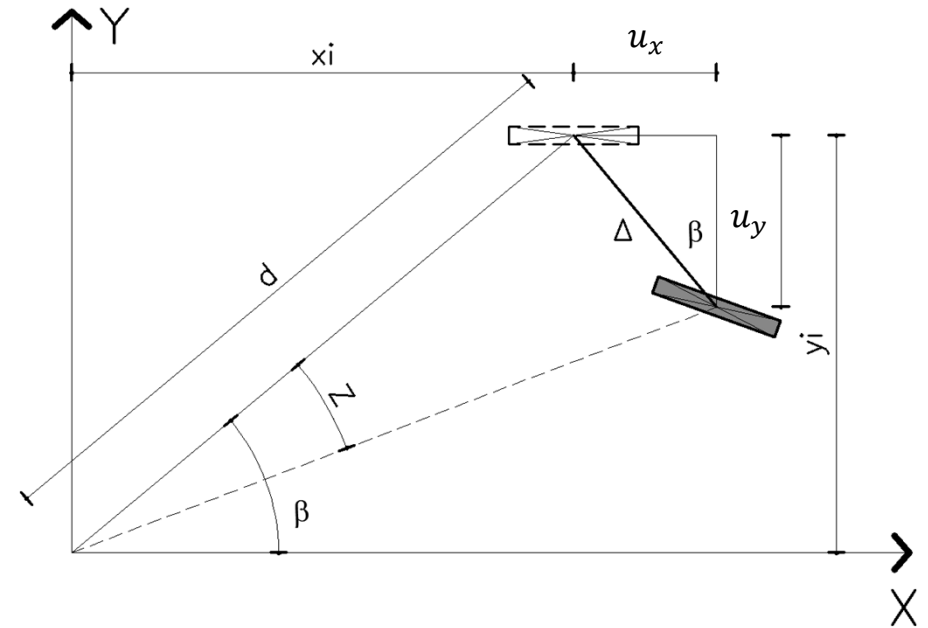
$$u_y = -Z d \cos \beta$$

$$u_x = \Delta \operatorname{sen} \beta$$

$$u_y = -\Delta \cos \beta$$

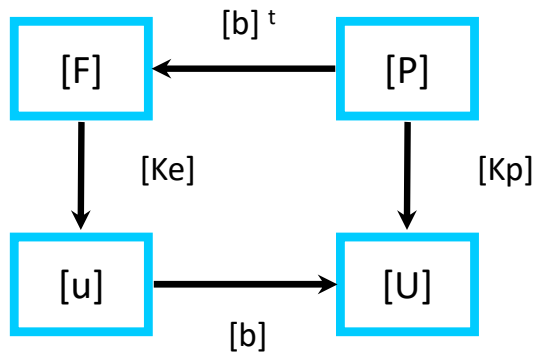
$$u_x = y_i Z$$

$$u_y = -x_i Z$$



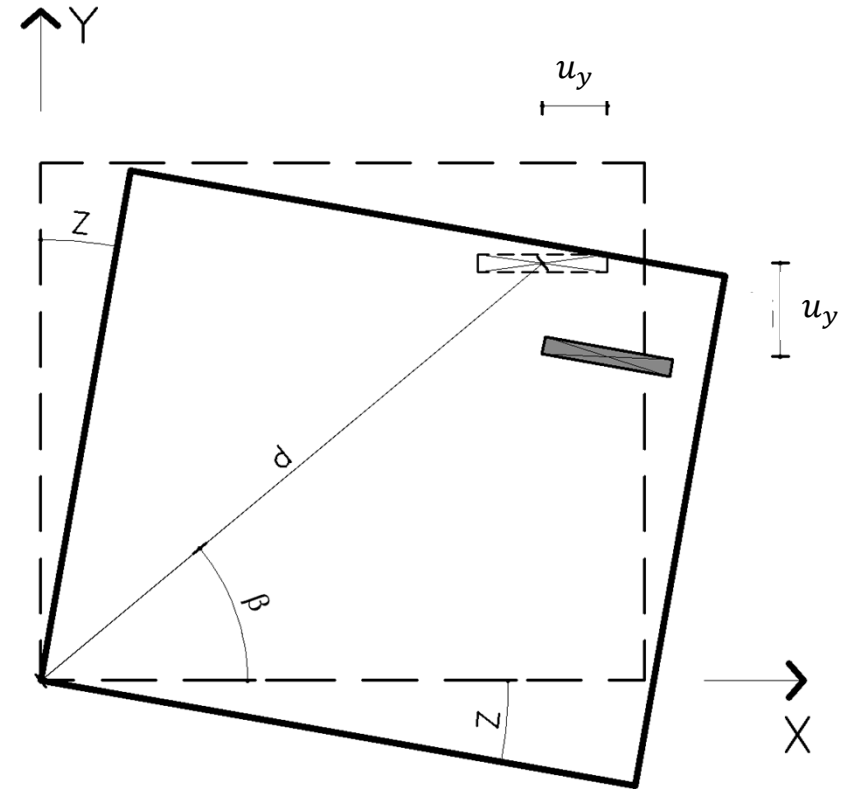
DISTRIBUCIÓN DE FUERZAS SÍSMICAS

Estructuras de n niveles. Cinemática



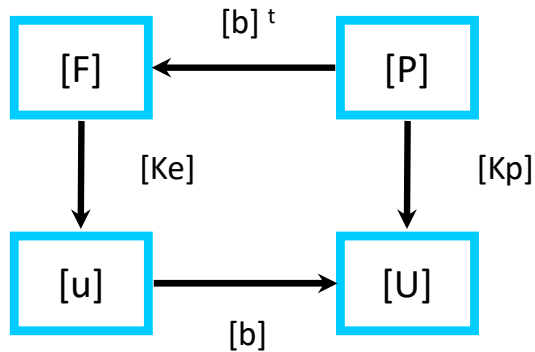
$$[u_x] = \begin{bmatrix} \ddots & & & \\ & y_i & & \\ & & \ddots & \\ & & & \ddots \end{bmatrix} [Z]$$

$$[u_y] = \begin{bmatrix} \ddots & & & \\ & -x_i & & \\ & & \ddots & \\ & & & \ddots \end{bmatrix} [Z]$$



DISTRIBUCIÓN DE FUERZAS SÍSMICAS

Estructuras de n niveles. Matriz de Rigidez Pseudo3D



Elementos/Planos en XX

$$[u_x] = \begin{bmatrix} [I] & [0] & \begin{bmatrix} \ddots & & \\ & y_i & \\ & & \ddots \end{bmatrix} \end{bmatrix} \begin{bmatrix} [U_x] \\ [U_y] \\ [Z] \end{bmatrix}$$

$$[b] = \begin{bmatrix} [I] & [0] & \begin{bmatrix} \ddots & & \\ & y_i & \\ & & \ddots \end{bmatrix} \end{bmatrix}$$

$$[K_x^p] = [b]^T [K_x^e] [b]$$

Elementos/Planos en YY

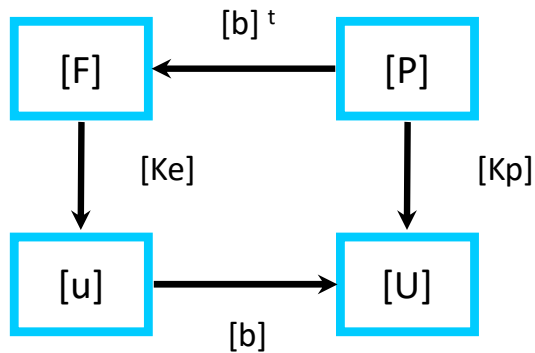
$$[u_y] = \begin{bmatrix} [0] & [I] & \begin{bmatrix} \ddots & & \\ & -x_i & \\ & & \ddots \end{bmatrix} \end{bmatrix} \begin{bmatrix} [U_x] \\ [U_y] \\ [Z] \end{bmatrix}$$

$$[b] = \begin{bmatrix} [0] & [I] & \begin{bmatrix} \ddots & & \\ & -x_i & \\ & & \ddots \end{bmatrix} \end{bmatrix}$$

$$[K_y^p] = [b]^T [K_y^e] [b]$$

DISTRIBUCIÓN DE FUERZAS SÍSMICAS

Estructuras de n niveles. Matriz de Rigidez Pseudo3D



Elementos/Planos en XX

$$[K_x^p] = \begin{bmatrix} [K_x^e] & [0] & [\gamma][K_x^e] \\ [0] & [0] & [0] \\ [\gamma][K_x^e] & [0] & [\gamma][K_x^e][\gamma] \end{bmatrix}$$

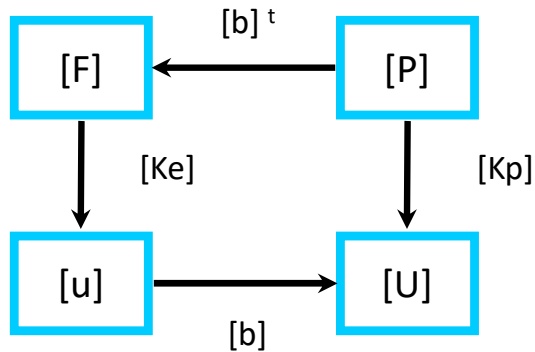
Elementos/Planos en YY

$$[K_x^p] = \begin{bmatrix} [0] & [0] & [0] \\ [0] & [K_y^e] & -[\gamma x][K_y^e] \\ [0] & [\gamma - x][K_y^e] & [\gamma x][K_y^e][\gamma x] \end{bmatrix}$$

$$[K^p] = \sum \left[[K_x^p] + [K_y^p] \right] \quad [K^p] = \begin{bmatrix} [K_x^e] & [0] & [\gamma][K_x^e] \\ [0] & [K_y^e] & -[\gamma x][K_y^e] \\ [\gamma][K_x^e] & [\gamma - x][K_y^e] & [\gamma][K_x^e][\gamma] + [\gamma x][K_y^e][\gamma x] \end{bmatrix}$$

DISTRIBUCIÓN DE FUERZAS SÍSMICAS

Estructuras de n niveles. Matriz de Rigidez Pseudo3D



Elementos/Planos en XX

$$[K_x^p] = \begin{bmatrix} [K_x^e] & [0] & [\gamma][K_x^e] \\ [0] & [0] & [0] \\ [\gamma][K_x^e] & [0] & [\gamma][K_x^e][\gamma] \end{bmatrix}$$

Elementos/Planos en YY

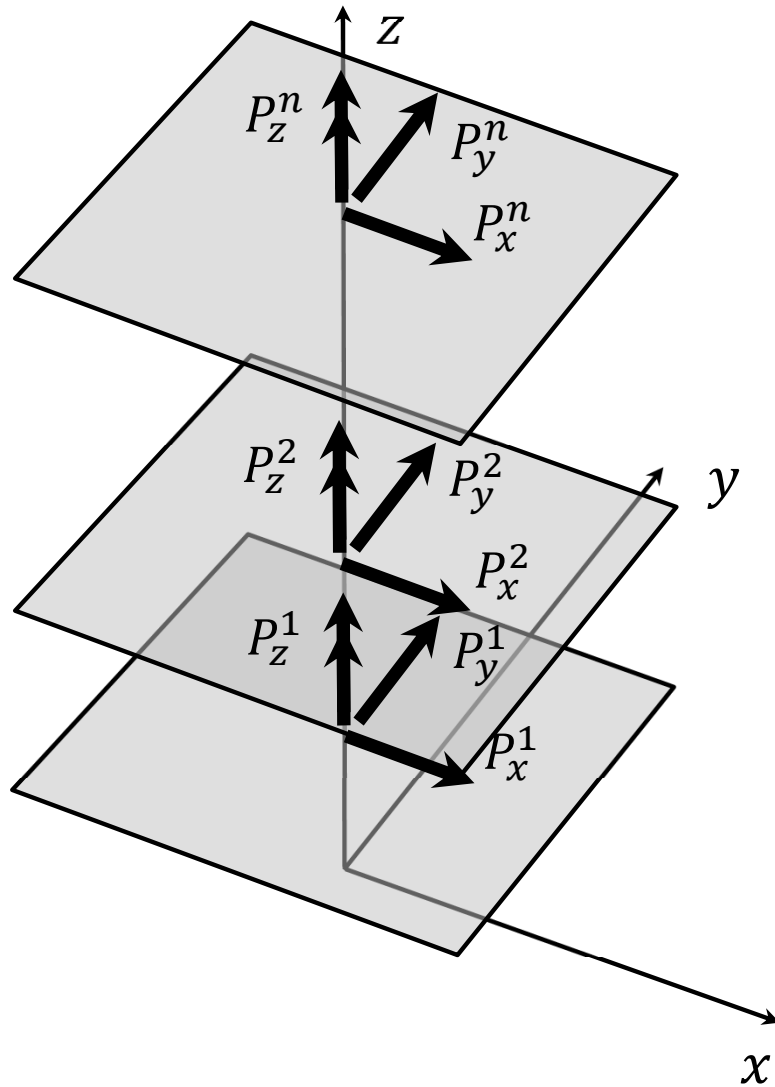
$$[K_x^p] = \begin{bmatrix} [0] & [0] & [0] \\ [0] & [K_y^e] & -[\gamma x][K_y^e] \\ [0] & [\gamma - x][K_y^e] & [\gamma x][K_y^e][\gamma x] \end{bmatrix}$$

$$[K^p] = \sum \left[[K_x^p] + [K_y^p] \right]$$

$$[K^p] = \begin{bmatrix} [K_{xx}] & [0] & [K_{xz}] \\ [0] & [K_{yy}] & [K_{yz}] \\ [K_{xz}] & [K_{yz}] & [K_{zz}] \end{bmatrix}$$

DISTRIBUCIÓN DE FUERZAS SÍSMICAS

Estructuras de n niveles. Cargas



$$[P] = \begin{bmatrix} \begin{bmatrix} P_x^n \\ \cdot \\ P_x^2 \\ P_x^1 \end{bmatrix} & \begin{bmatrix} 0 \\ \cdot \\ 0 \\ 0 \end{bmatrix} \\ \begin{bmatrix} 0 \\ \cdot \\ 0 \\ 0 \end{bmatrix} & \begin{bmatrix} P_y^n \\ \cdot \\ P_y^2 \\ P_y^1 \end{bmatrix} \\ \begin{bmatrix} P_z^n \\ \cdot \\ P_z^2 \\ P_z^1 \end{bmatrix} & \begin{bmatrix} P_z^n \\ \cdot \\ P_z^2 \\ P_z^1 \end{bmatrix} \end{bmatrix}$$