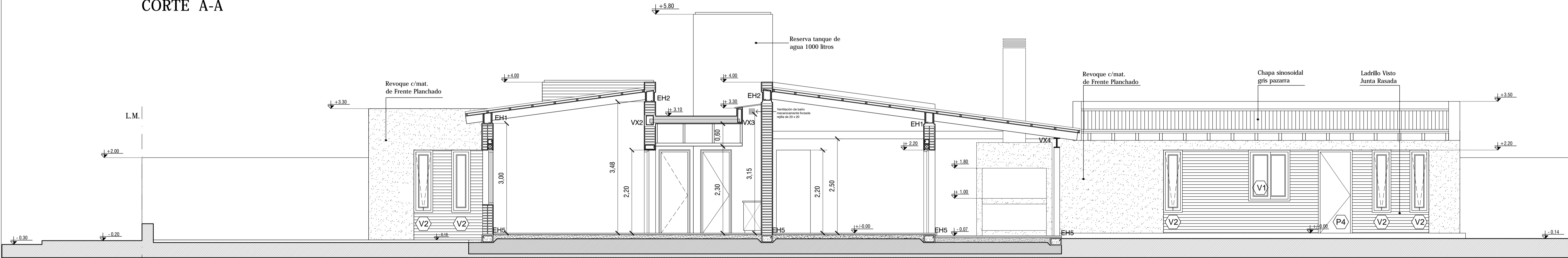
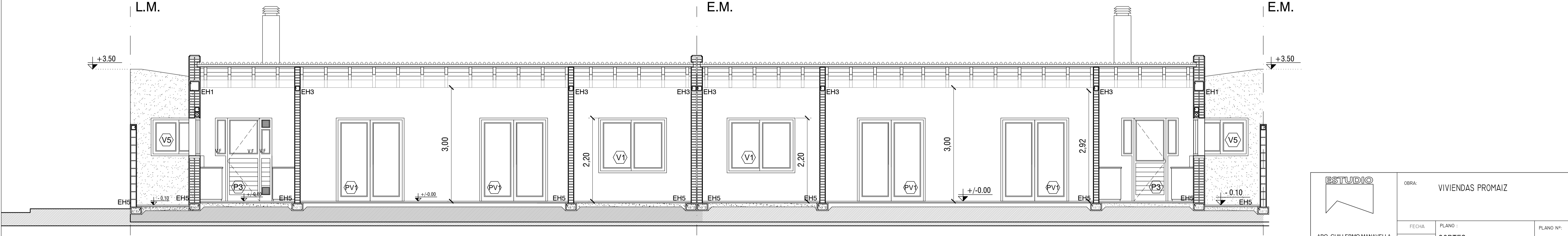


CORTE A-A



CORTE B-B



CORTE C-C

| | | | | | |
|---|--------|-------------------|-----------|-----|--------|
| ESTUDIO ARQ. GUILLERMO MANAVELLA Tel: 0358/154247657 (Gral Deheza) E-mail: gmanavella@cpdweb.com.ar | OBRA: | VIVIENDAS PROMAIZ | PLANO Nº: | 3 A | |
| | FECHA: | JUNIO / 12 | PLANO: | | CORTES |
| | Esc.: | 1:50 | | | |