

A high-speed photograph of a water splash against a blue background. The splash is captured mid-air, with many small droplets and a larger, more defined shape below it. The water is clear and bright blue. The background is a gradient of light blue to white. There are several water droplets of various sizes scattered around the main splash, some in the foreground and some in the background. The overall composition is clean and focused on the water.

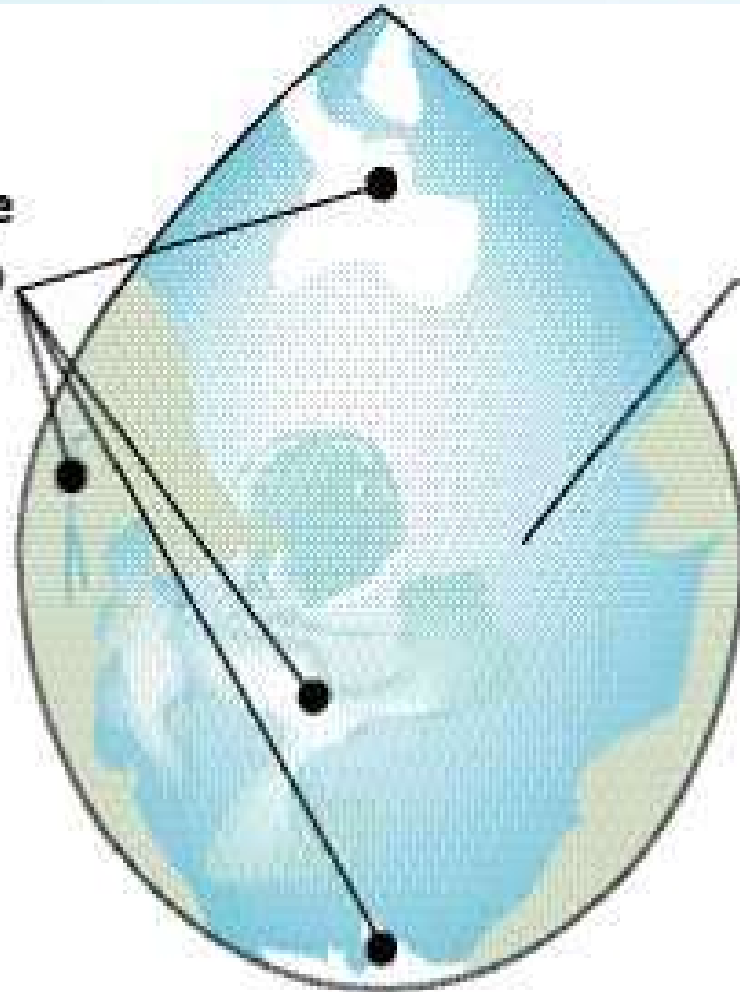
Recurso AGUA:

- **Vital**
- **Escaso**
- **Estratégico**

1.390 millones de m³... pero:

Agua dulce
2.5%

Océanos
aproximadamente
96.5%



De este total:

- 2/3 se encuentra en las regiones polares
- el resto forma los sistemas de agua subterránea, quedando menos del 1% en agua de ríos, lagos, pantanos y agua atmosférica

¿Dónde esta el agua?

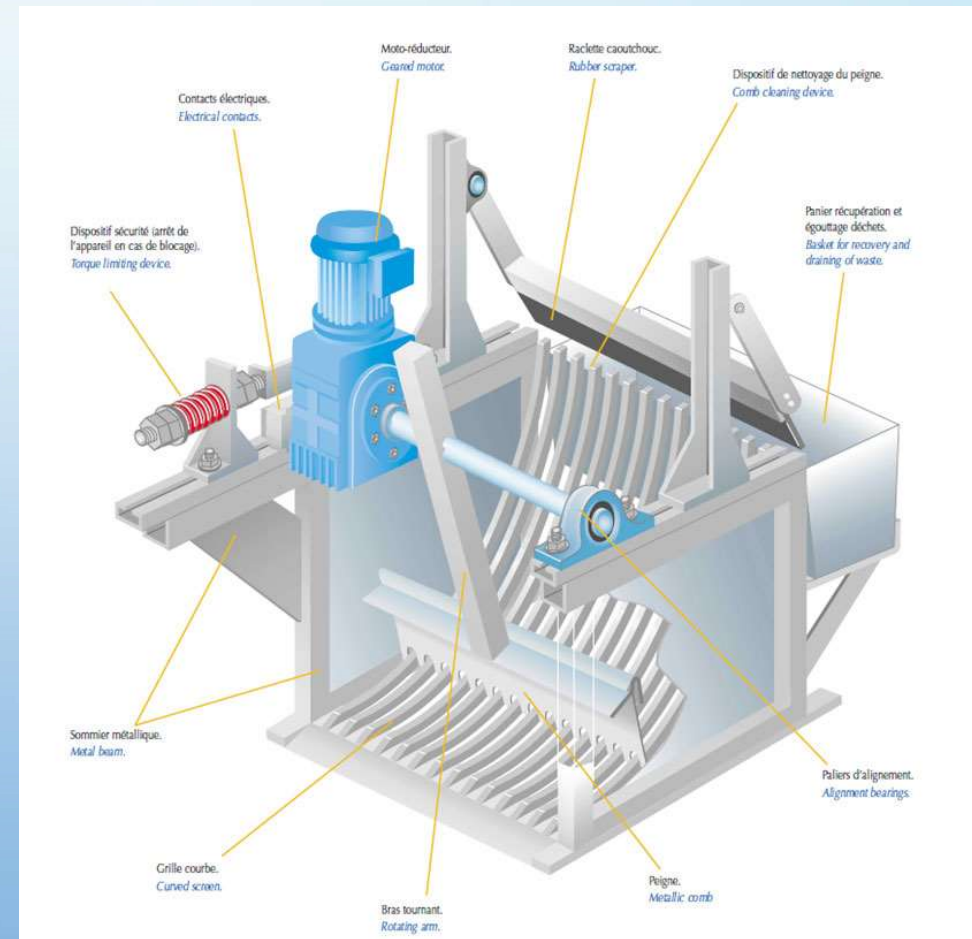
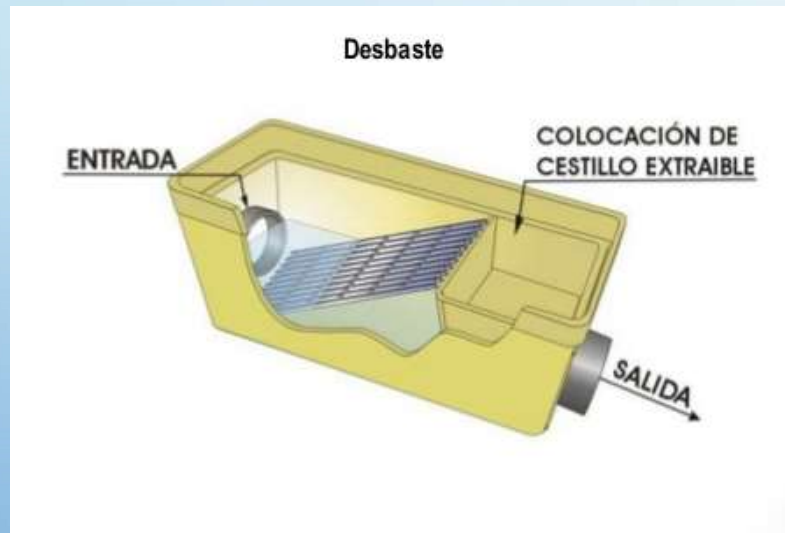
The background features a light blue to dark blue gradient. Scattered across the surface are numerous water droplets of various sizes, some with soft shadows and highlights, giving a fresh and clean appearance.

POTABILIZACIÓN DEL AGUA

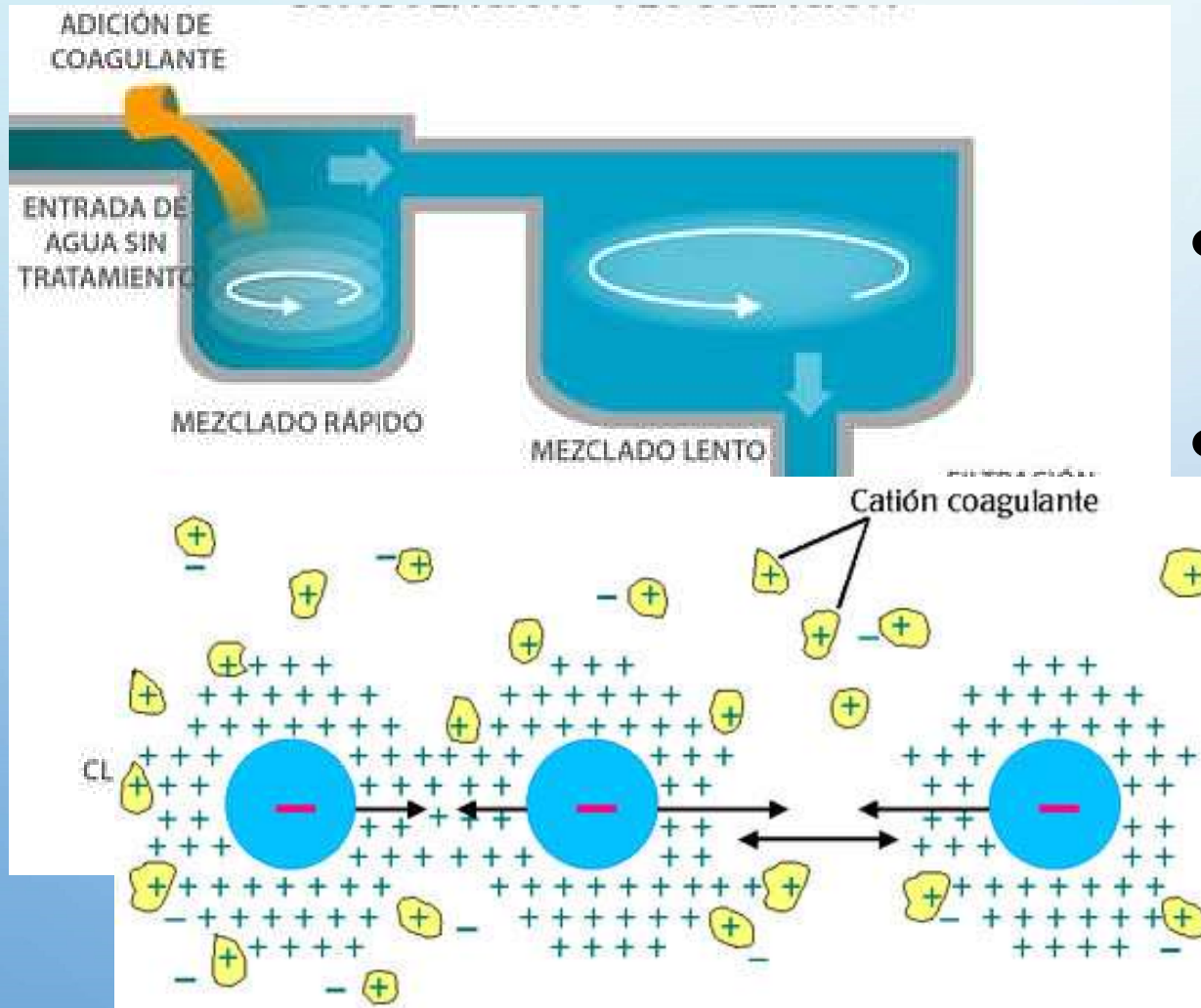
Captación:

- **Superficial**
- **Subterránea**

Pretratamiento:



Coagulación - Floculación:

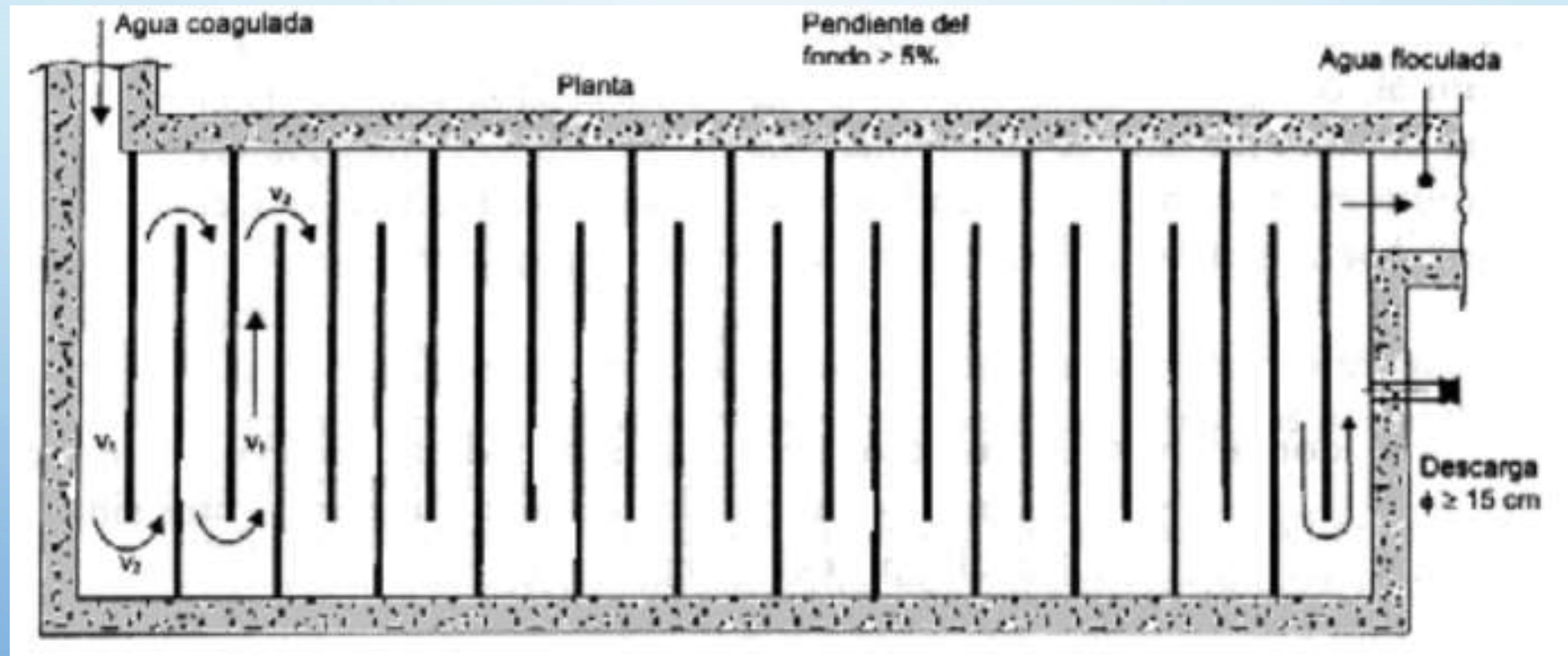


- Sulfato de Al
- Hidróxido de Ca

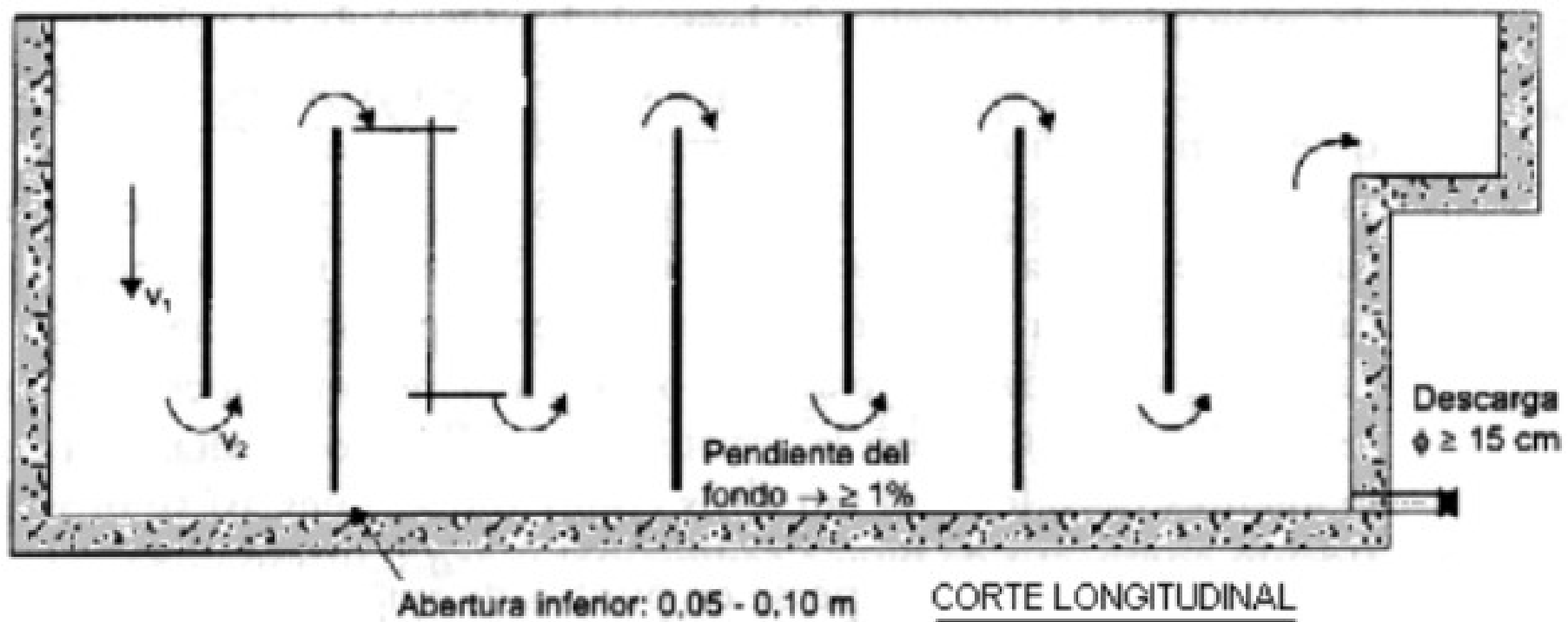
Jar Test o Ensayo de Jarras:



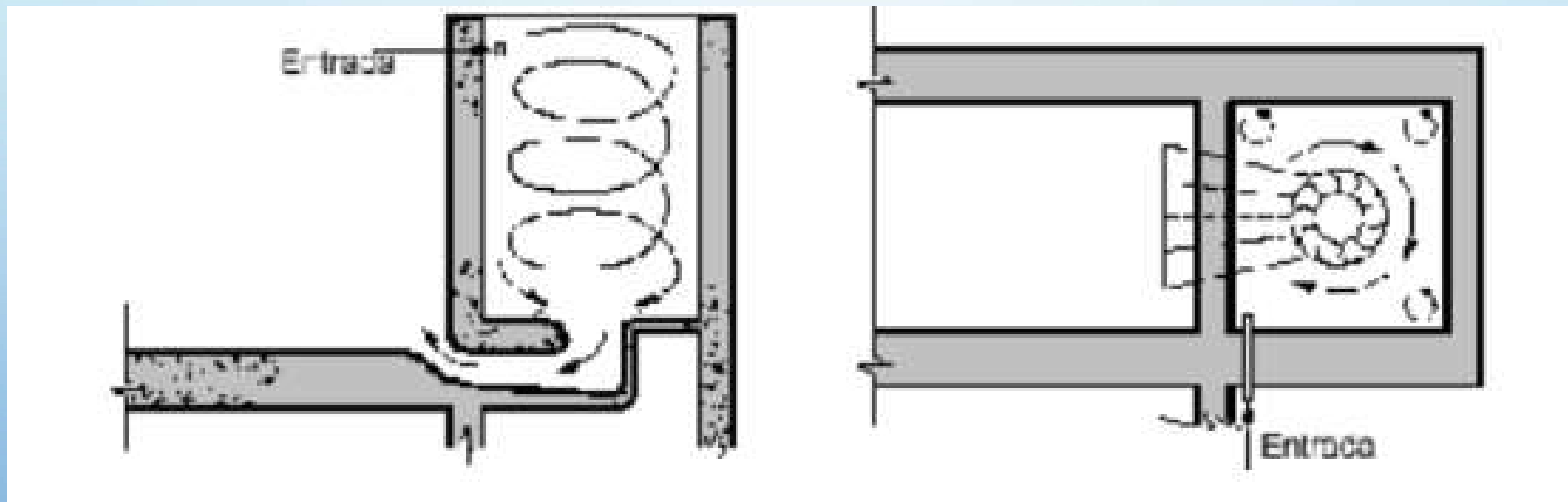
Flujo horizontal:



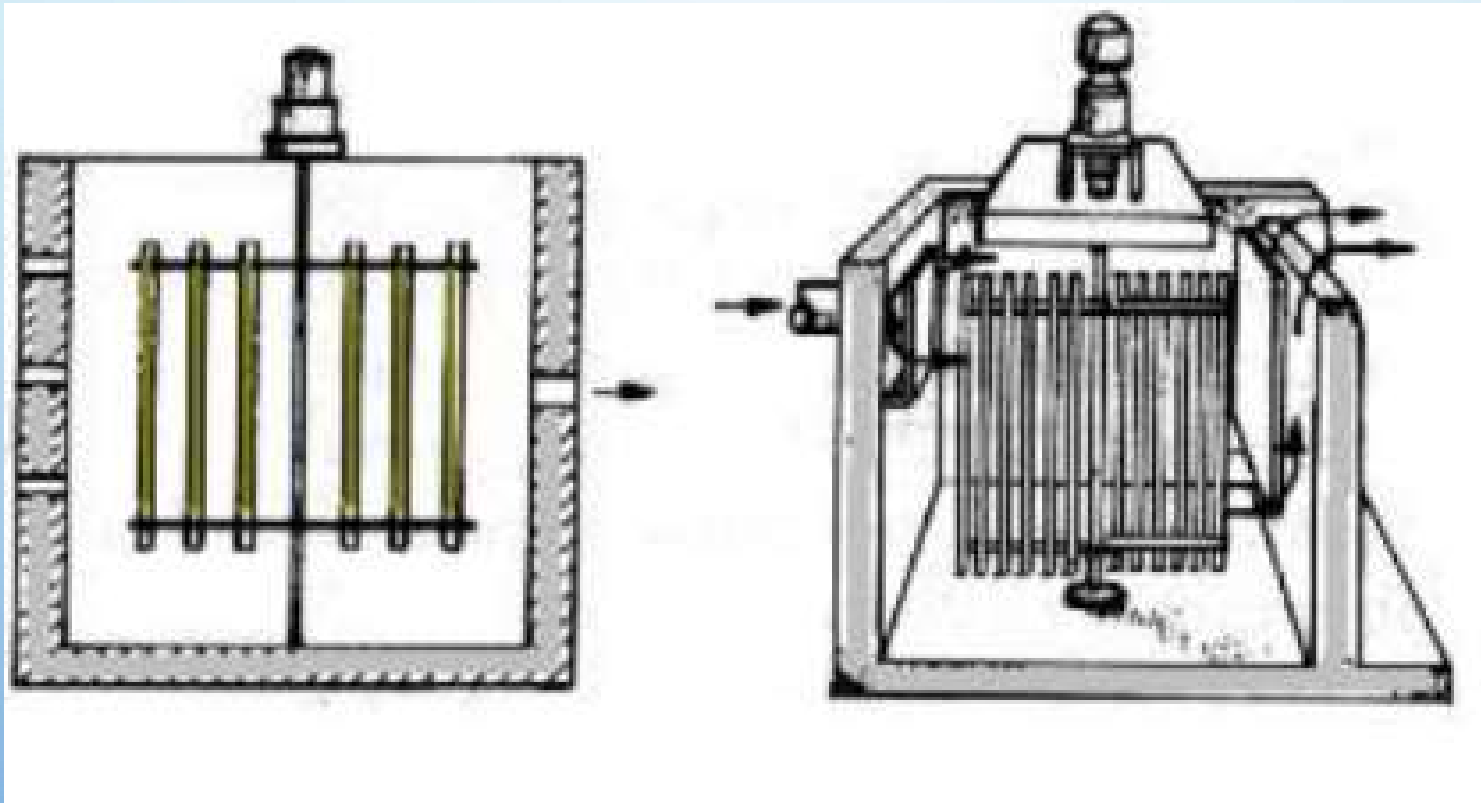
Flujo vertical:



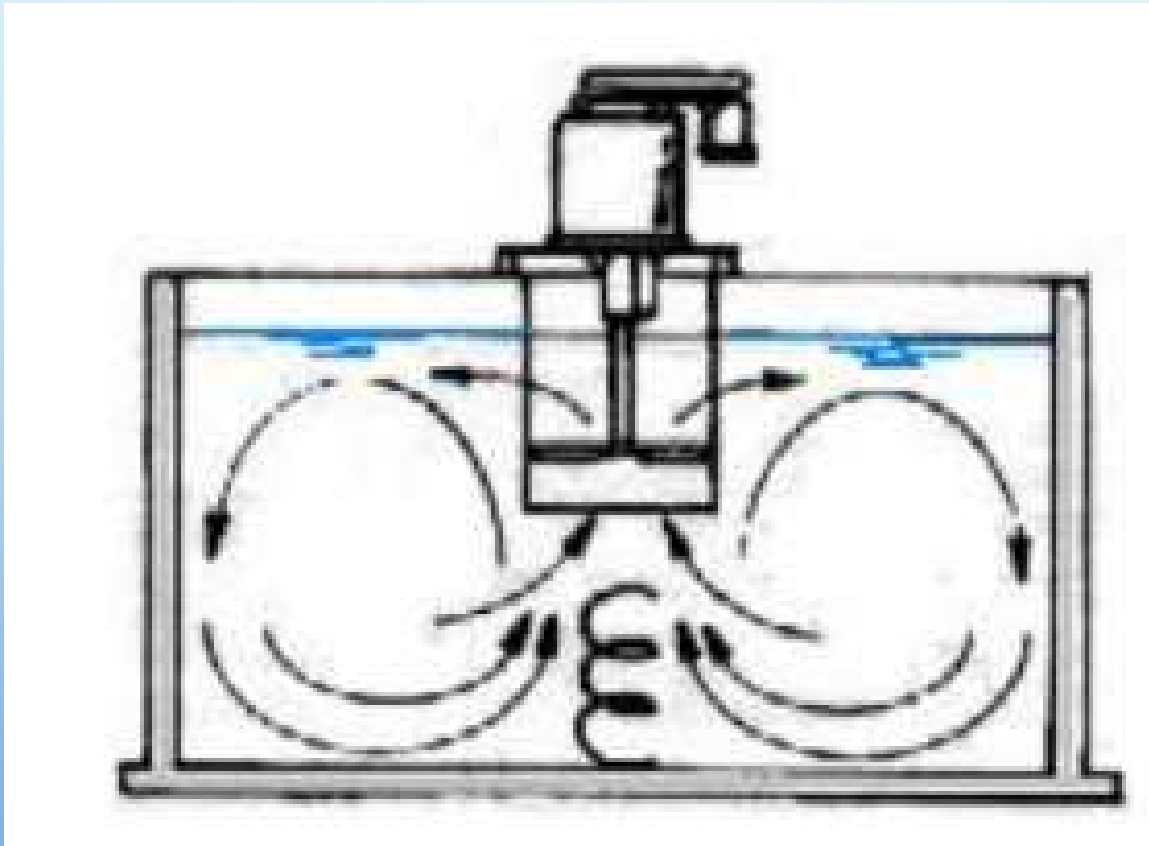
Flujo helicoidal:



Floculador a paletas:

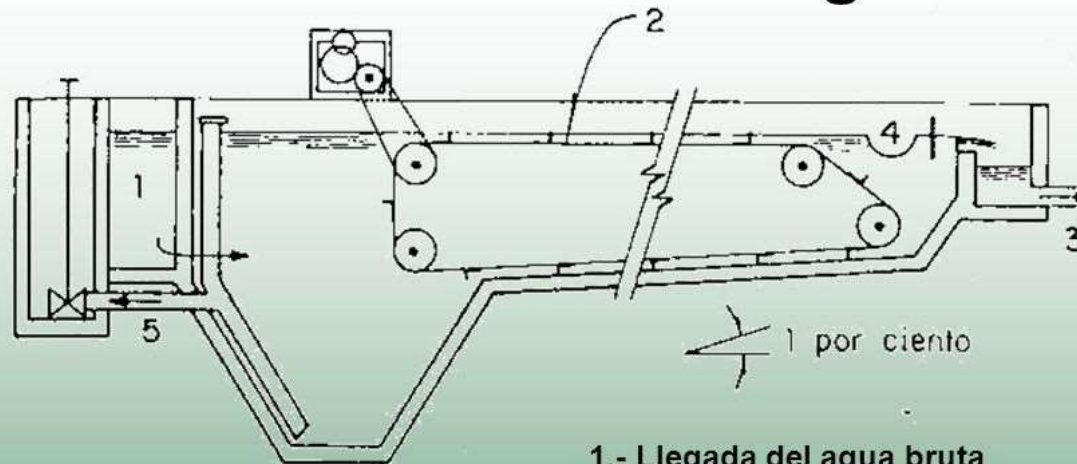


Floculador de turbina:



Sedimentación:

Sedimentador rectangular



- 1.- Llegada del agua bruta
- 2.- Cadena sin fin
- 3.- Salida de agua decantada
- 4.- Recolección de flotantes
- 5.- Evacuación de lodos

ÚLTIMA DIAPOSITIVA
MOSTRADA

MENÚ
PRINCIPAL

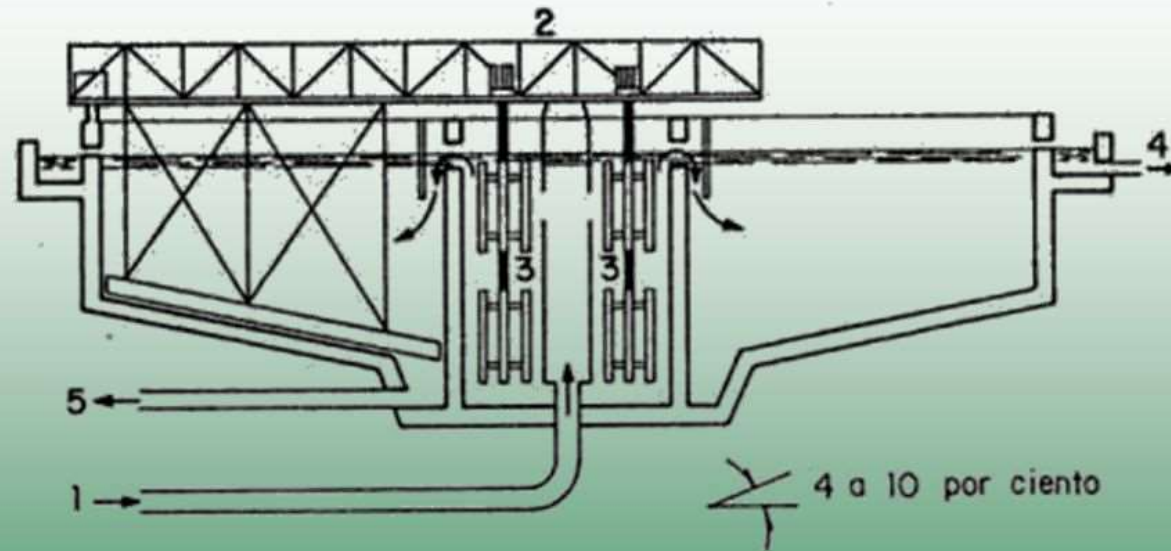
ANTERIOR

SIGUIENTE

SALIR

Sedimentación:

Sedimentador circular



- | | |
|------------------------|-----------------------------|
| 1. Influyente | 4. Salida de agua decantada |
| 2. Puente de rastras | 5. Evacuación de lodos |
| 3. Zona de floculación | |

ÚLTIMA DIAPOSITIVA
MOSTRADA

MENÚ
PRINCIPAL

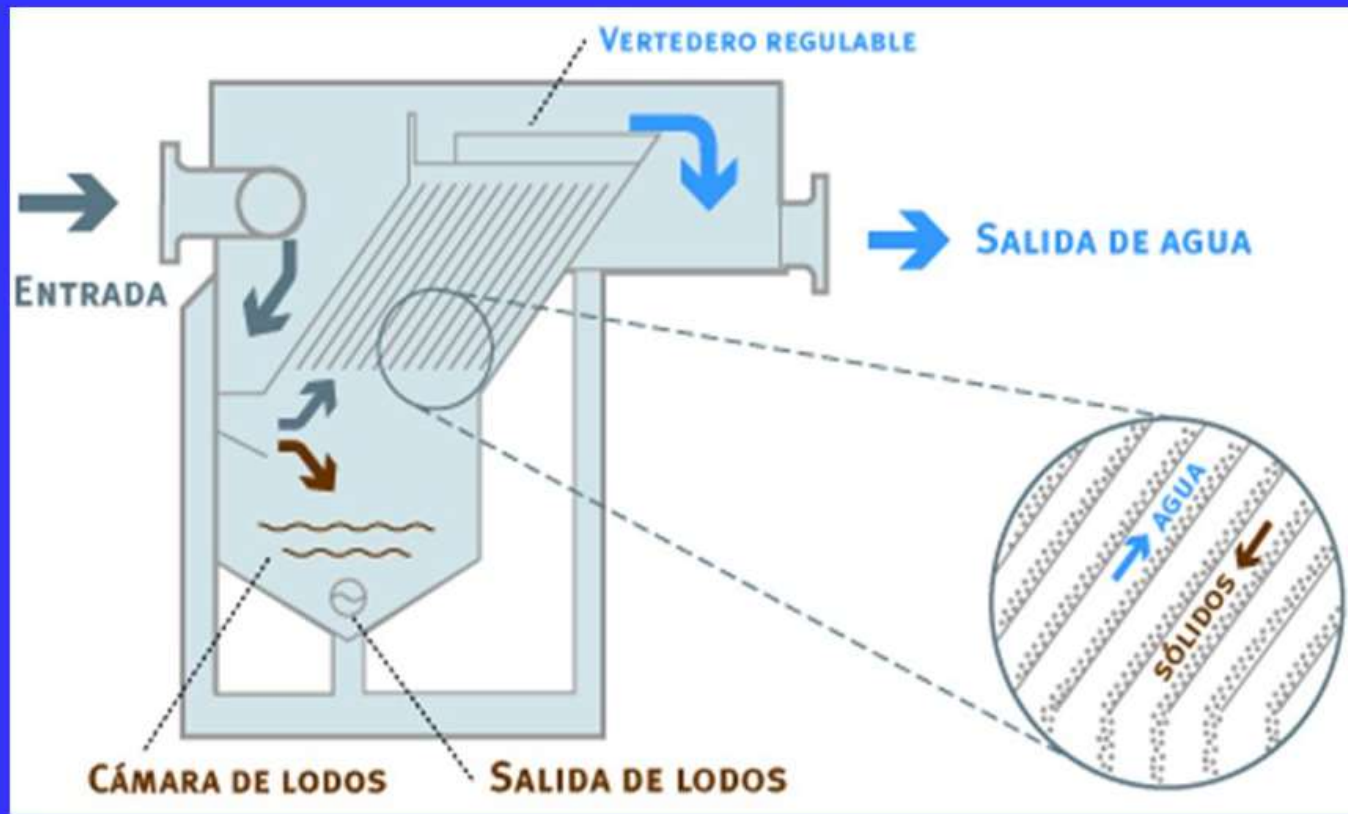
ANTERIOR

SIGUIENTE

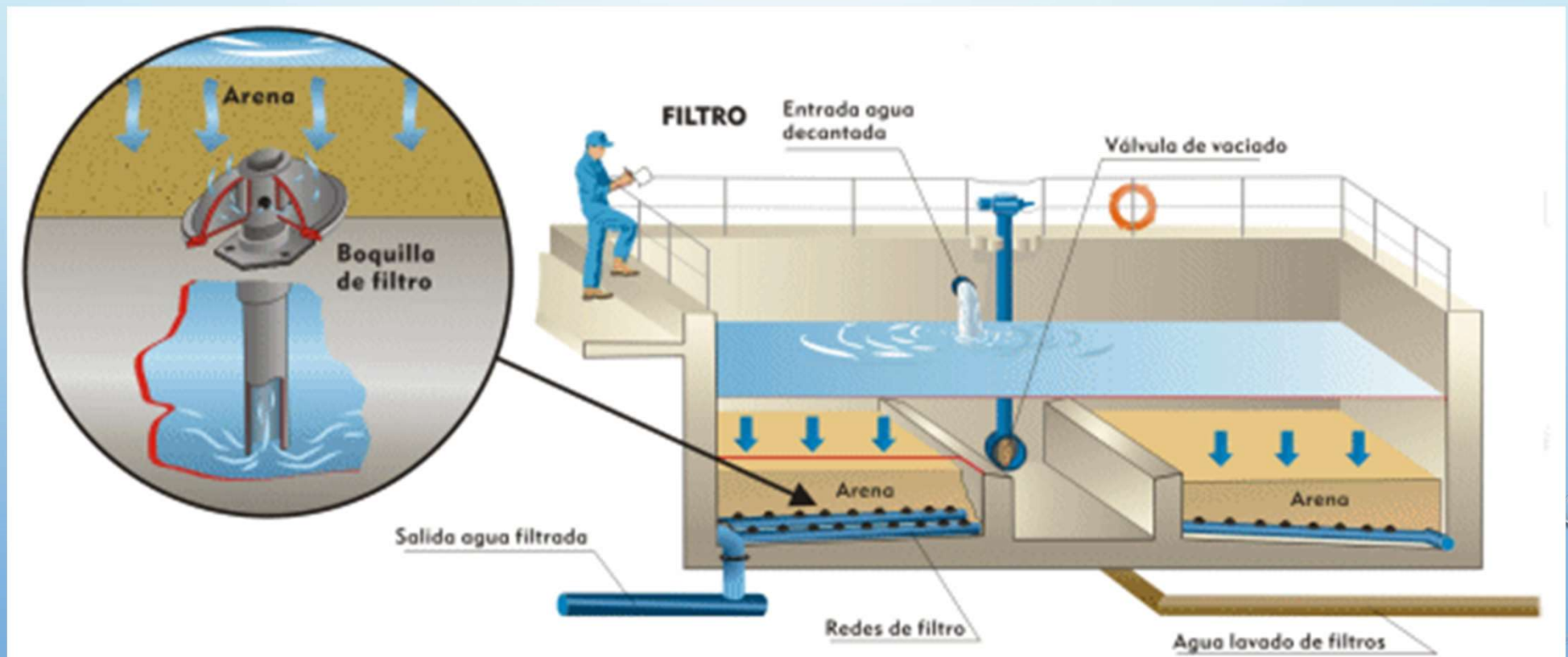
SALIR

Sedimentación:

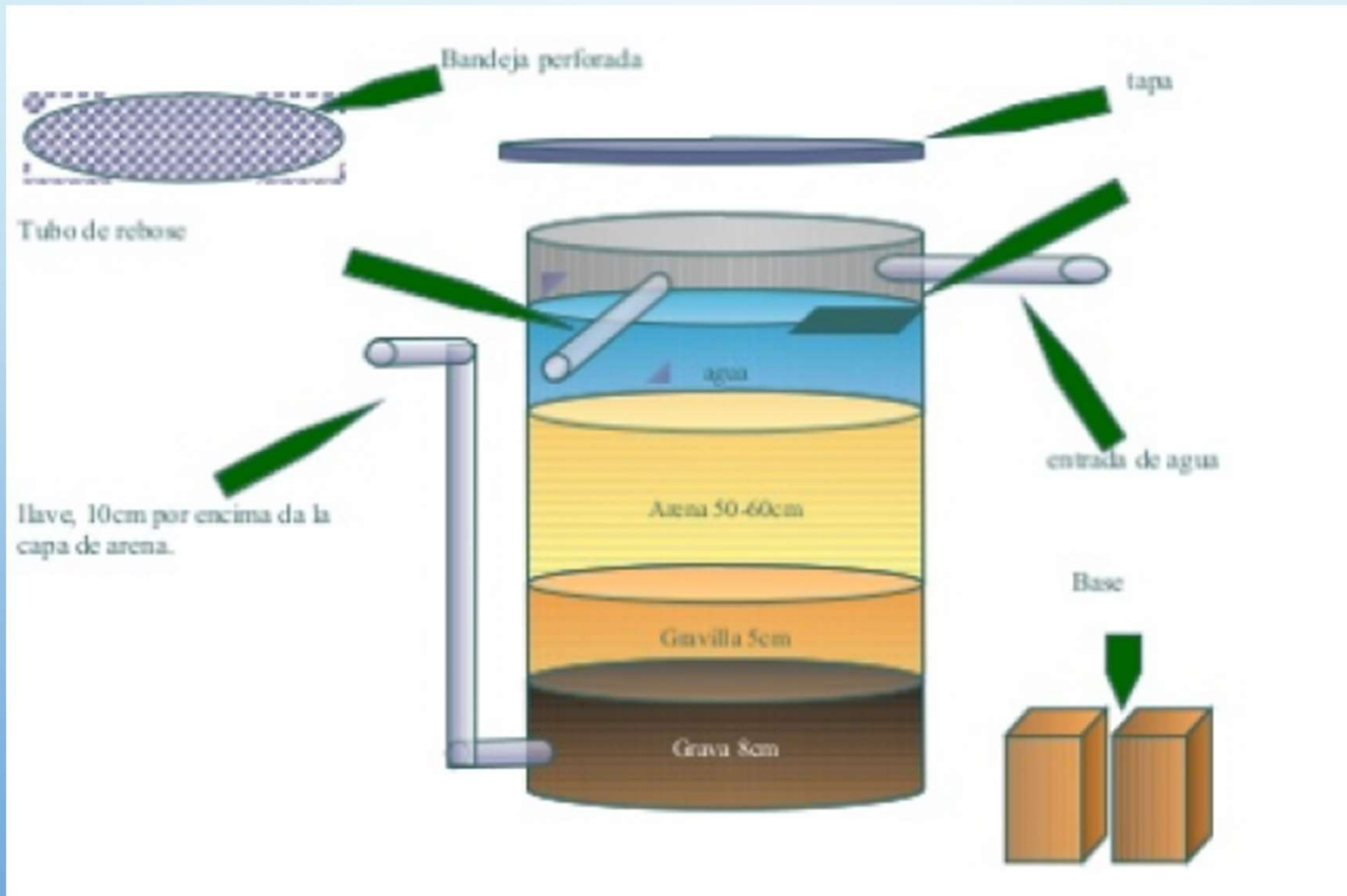
SEDIMENTADOR DE PLACAS INCLINADAS



Filtración:



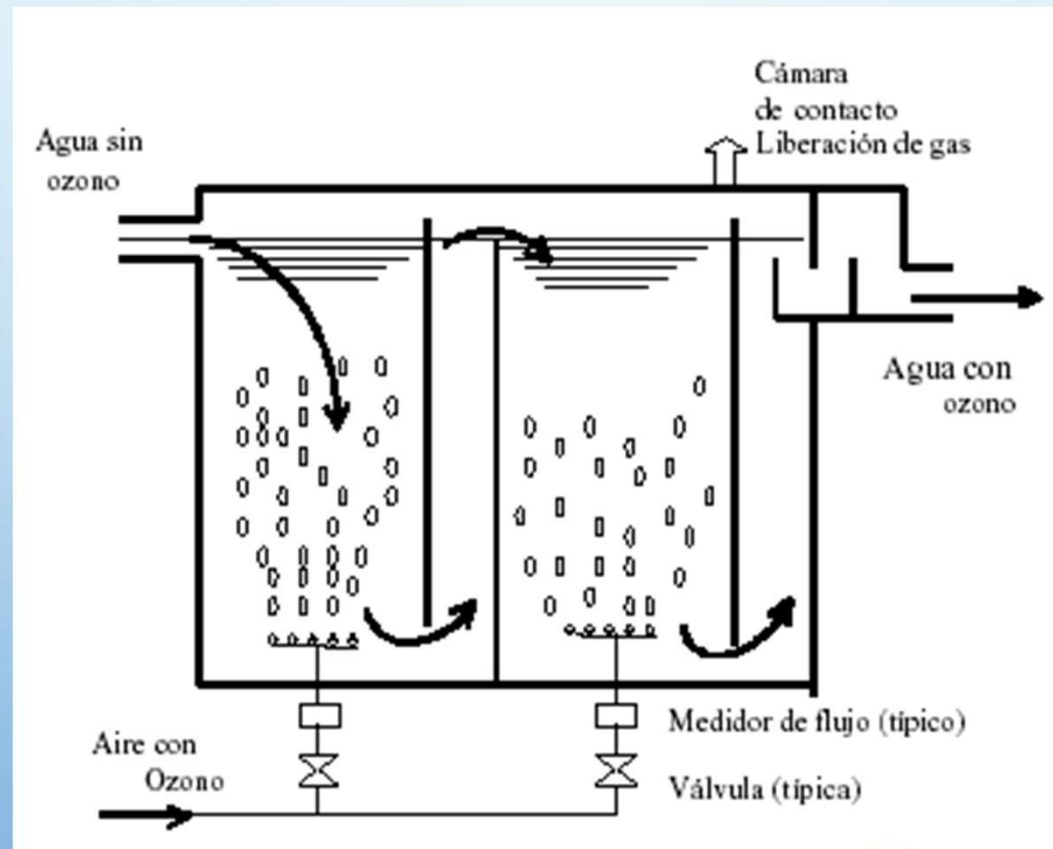
Filtración:



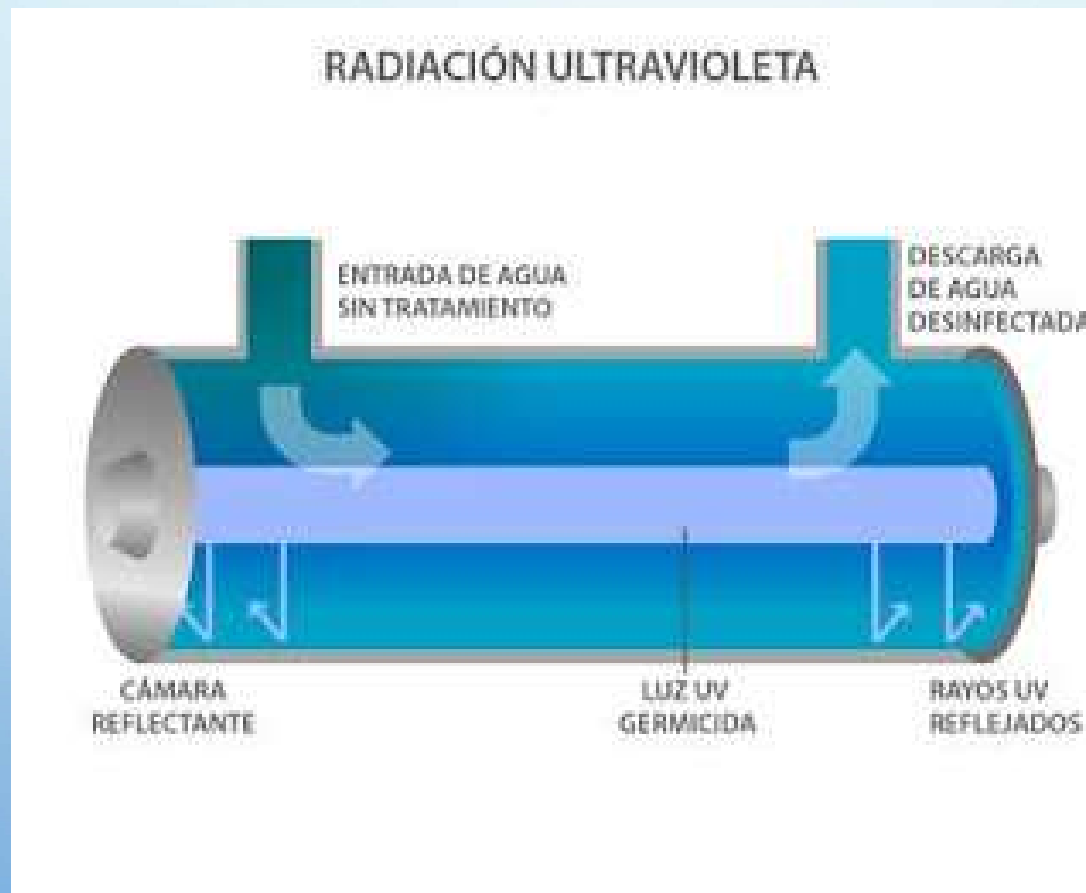
Desinfección:

- **Cloro residual: 0,2 mg/l**
- **Ozono**
- **Radiación ultravioleta**

Desinfección:



Desinfección:



Desinfección:

