

UNIVERSIDAD NACIONAL DE CUYO
FACULTAD DE INGENIERIA

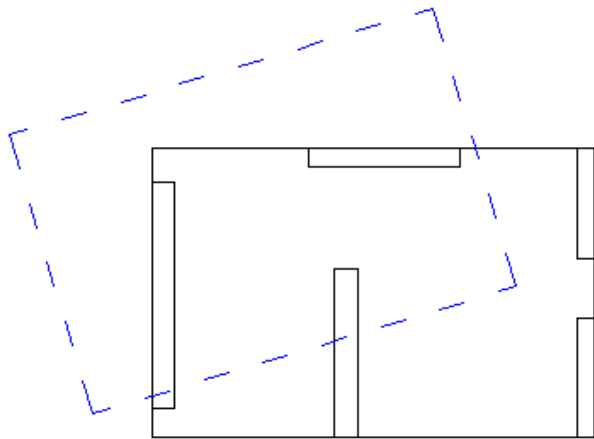
HORMIGON II

CONSTRUCCIONES DE
MAMPOSTERÍA CON
DIAFRAGMAS FLEXIBLES

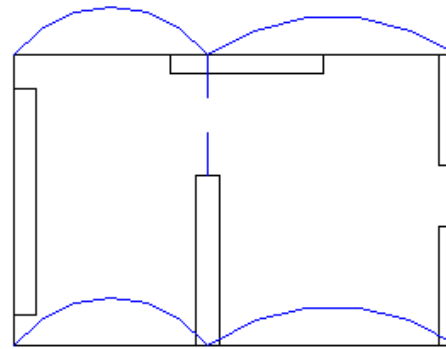
2023

Dr. Ing. Gonzalo Torrisi

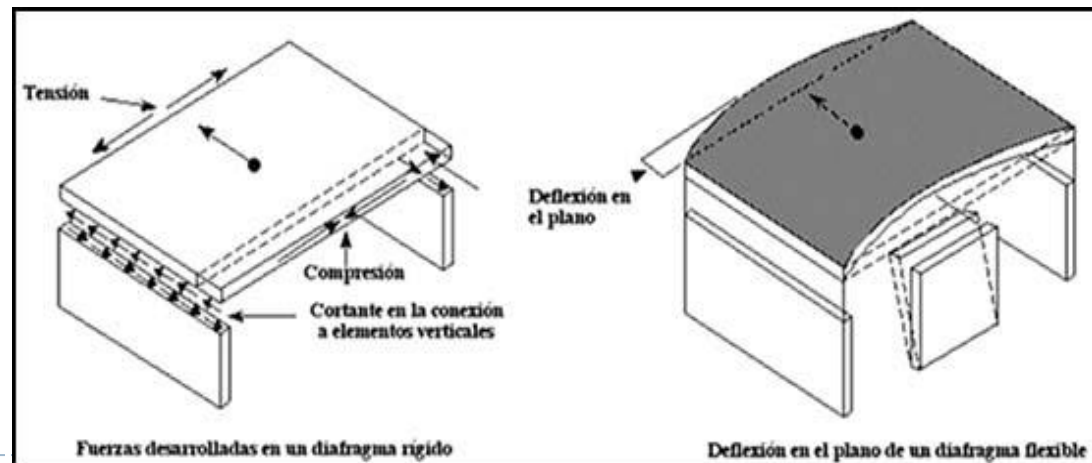
Introducción



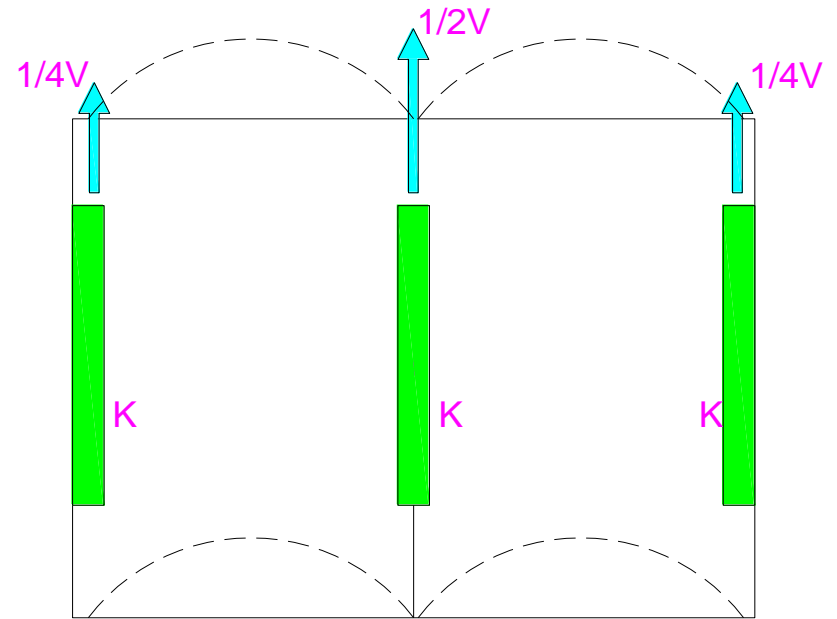
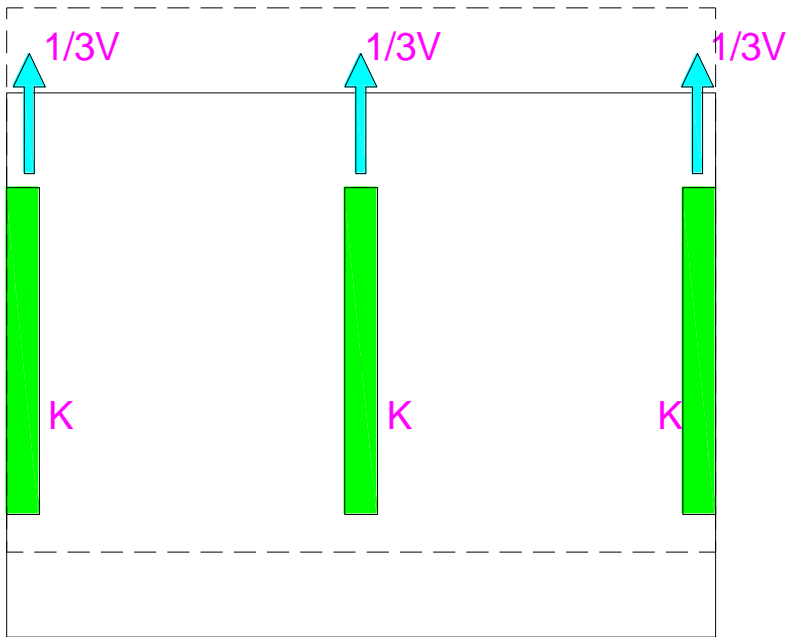
(a)



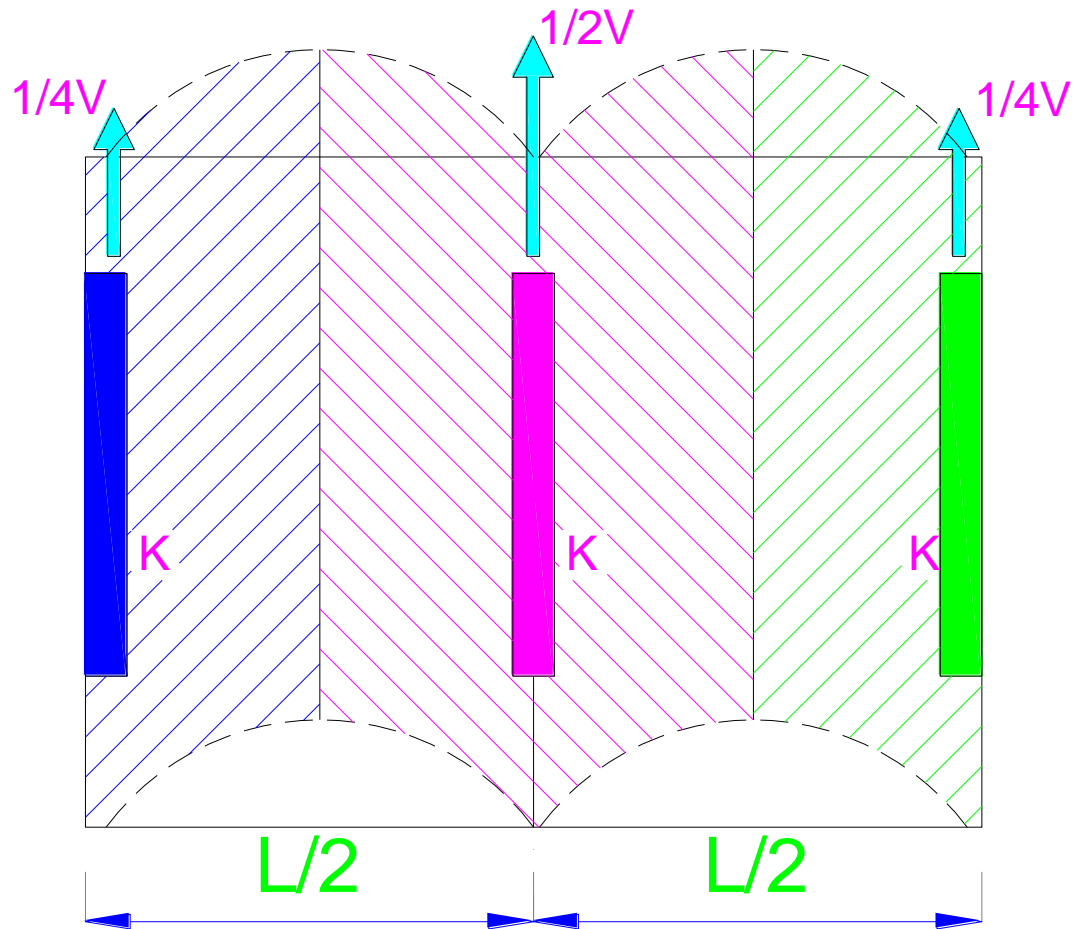
(b)



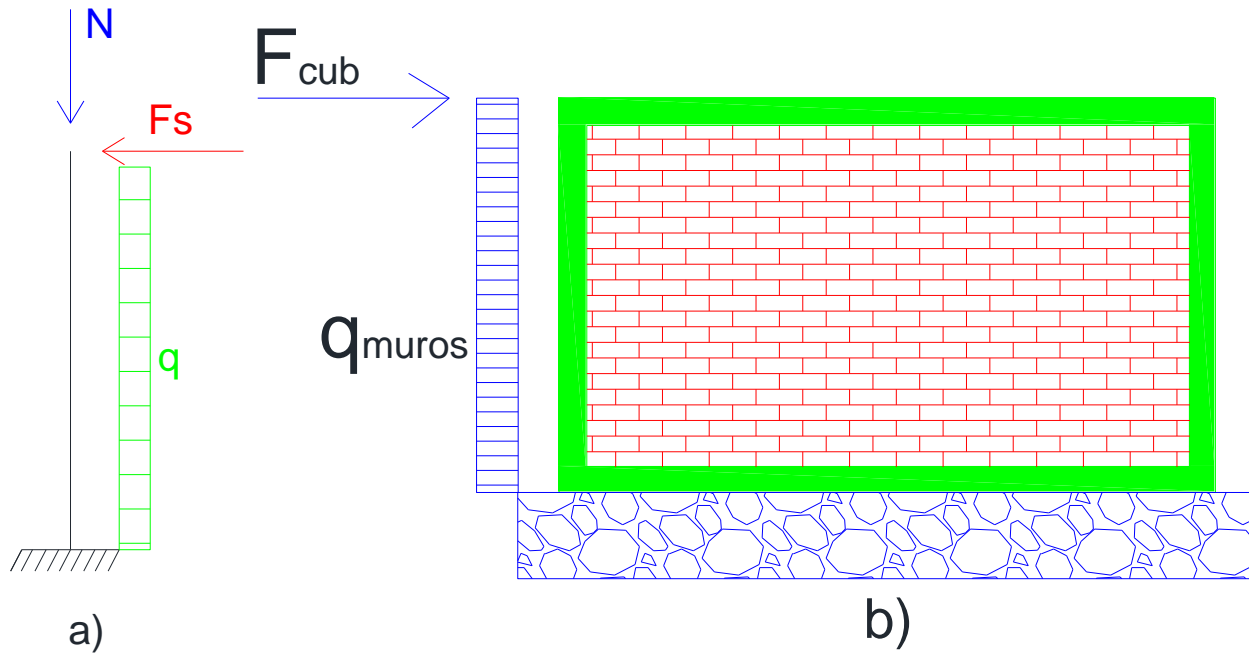
Introducción



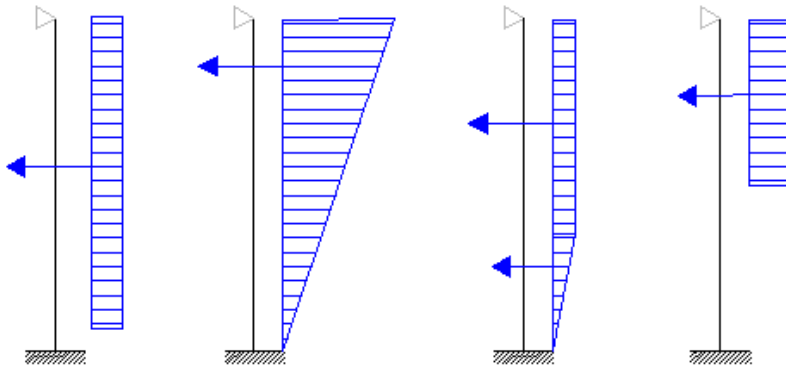
Introducción



Modelo de calculo



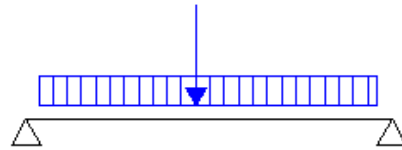
Modelo de calculo



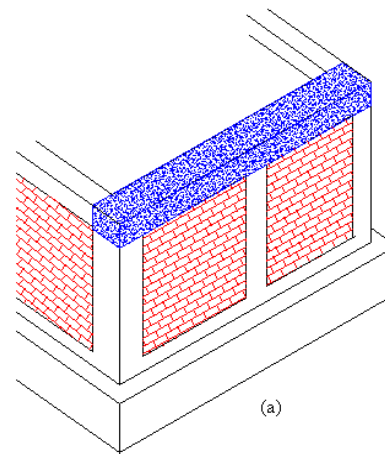
(a)

(b)

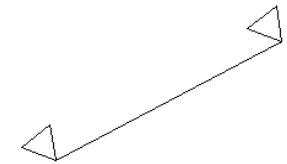
(c)



(d)



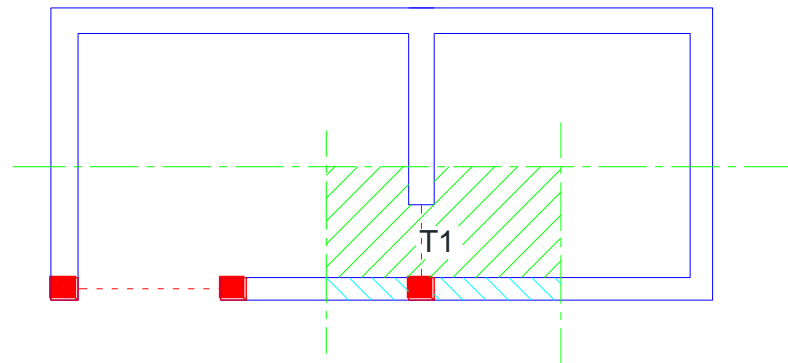
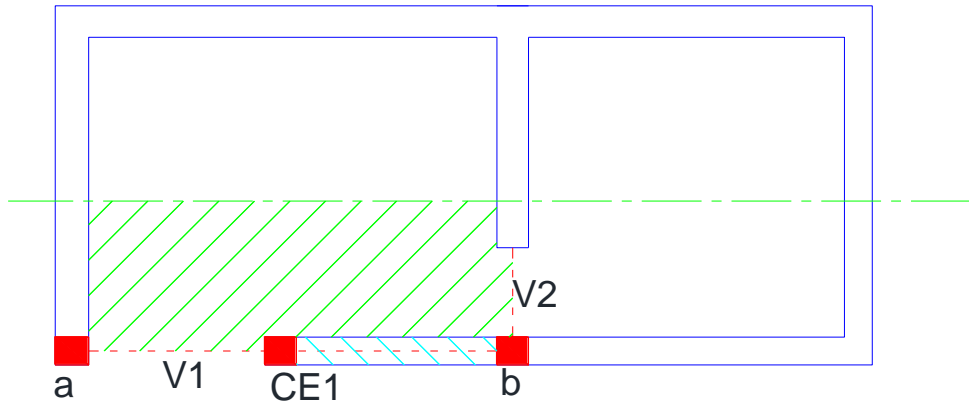
(a)



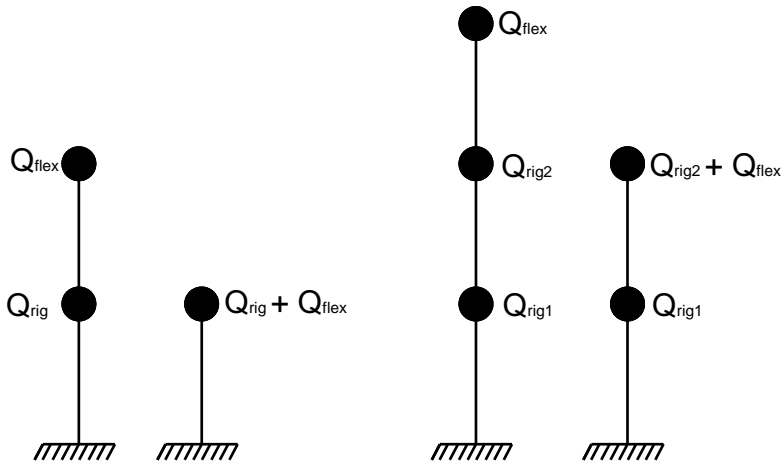
(b)



Modelo de calculo

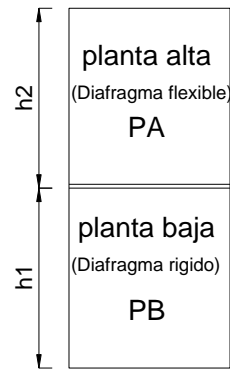


Modelo de calculo

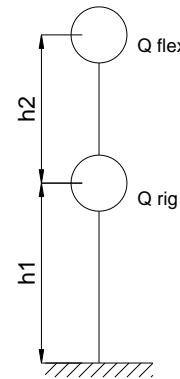


$$a_{pa} = \frac{F_2}{Q_{flex}}$$

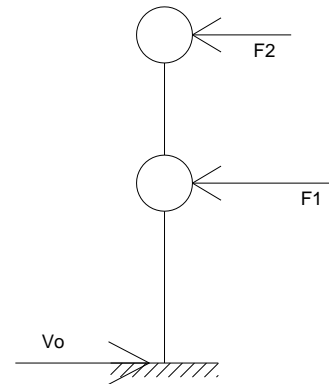
$$c_{pa} = \frac{a_{pa}}{R_{pa}} R_{pb}$$



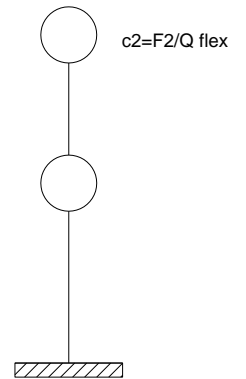
a)



b)



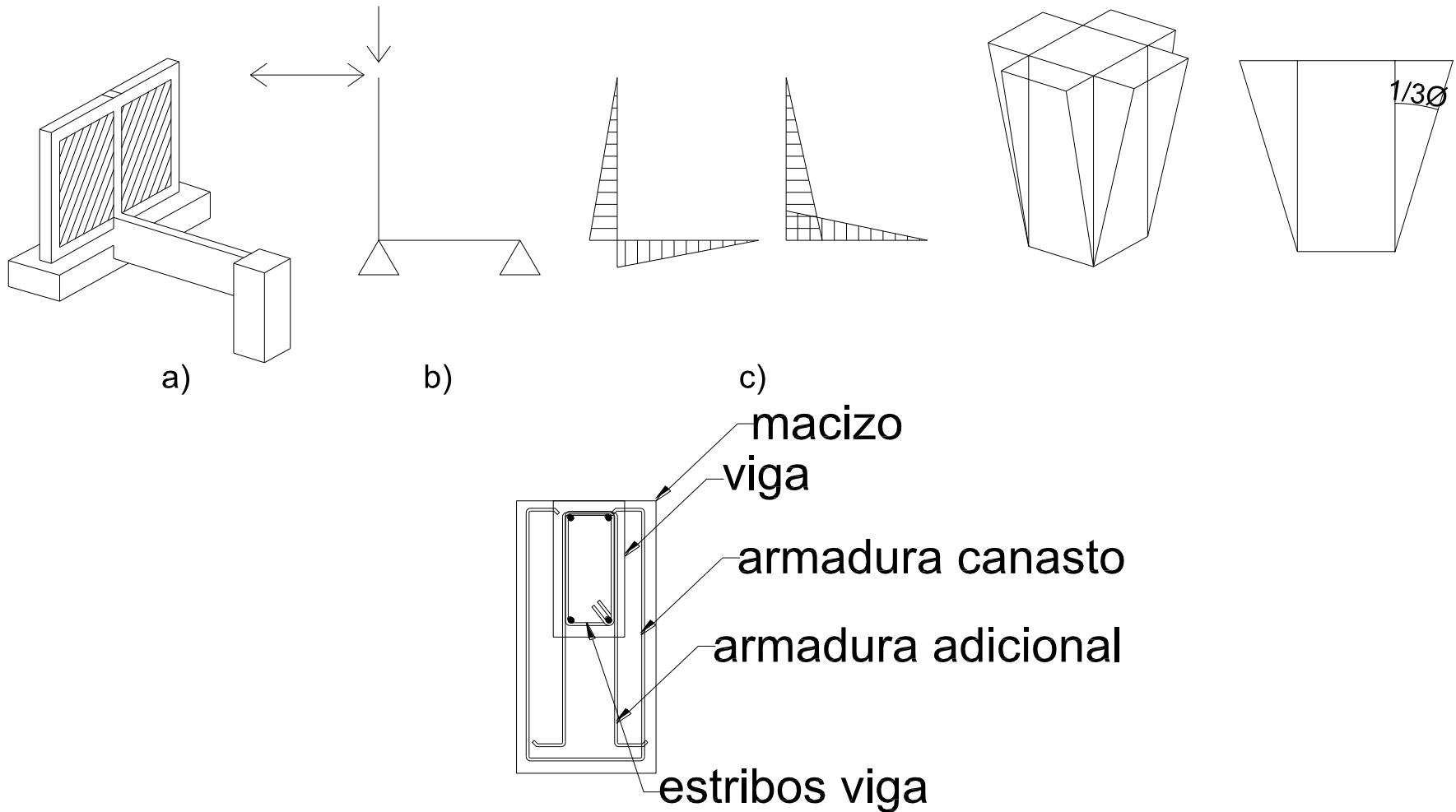
c)



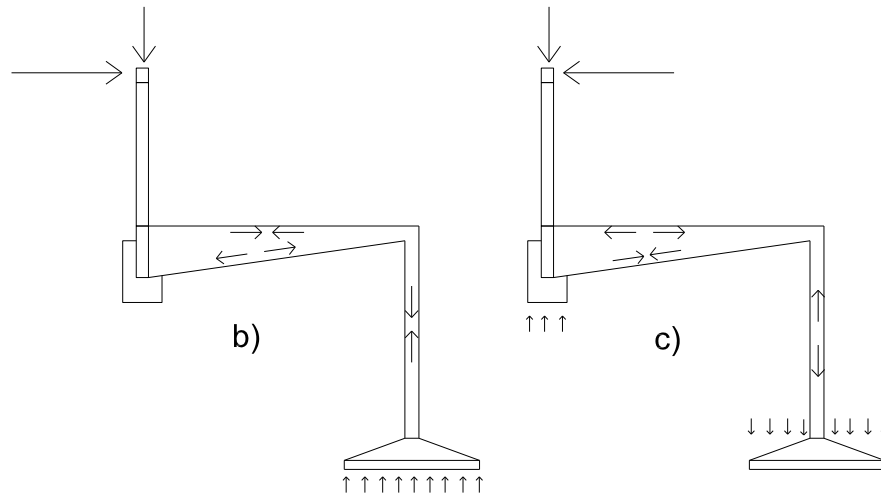
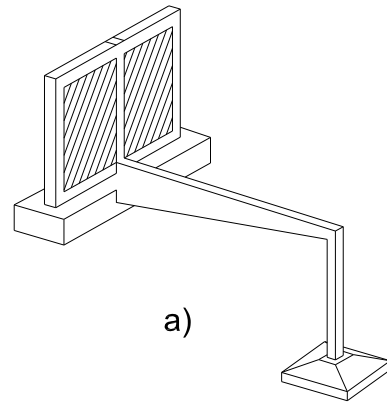
d)



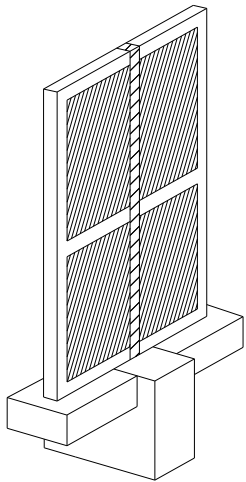
Fundaciones de columnas en voladizo



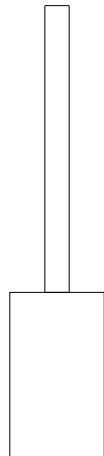
Fundaciones de columnas en voladizo



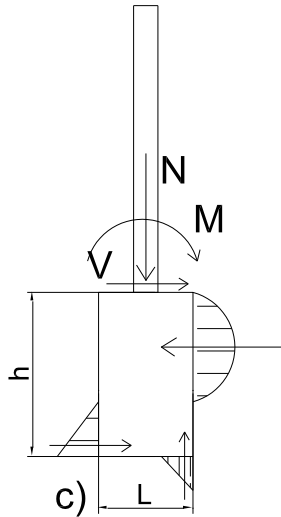
Fundaciones de columnas en voladizo



a)



b)



c)

