

UNIVERSIDAD NACIONAL DE CUYO
Facultad de Ingeniería

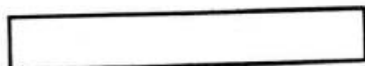
HORMIGÓN II

PUENTES

SUPRA-ESTRUCTURA

Carlos D. Frau

FORMA DE LA SECCIÓN TRANSVERSAL



a) LOSA ESPESOR UNIFORME



b) LOSA ESPESOR VARIABLE



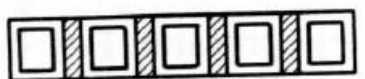
c) LOSA ALIGERADA CIRCULAR



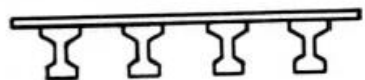
d) LOSA ALIGERADA RECTANGULAR



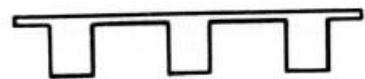
e) SERIE DE VIGAS PREFABRICADAS NORMALIZADAS EN T INVERTIDA



f) SERIE DE VIGAS PREFABRICADAS NORMALIZADAS EN CAJON



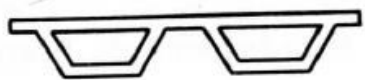
g) PUENTES DE VIGAS PREFABRICADAS + FORJADO "IN SITU"



h) PUENTES DE VIGAS "IN SITU"

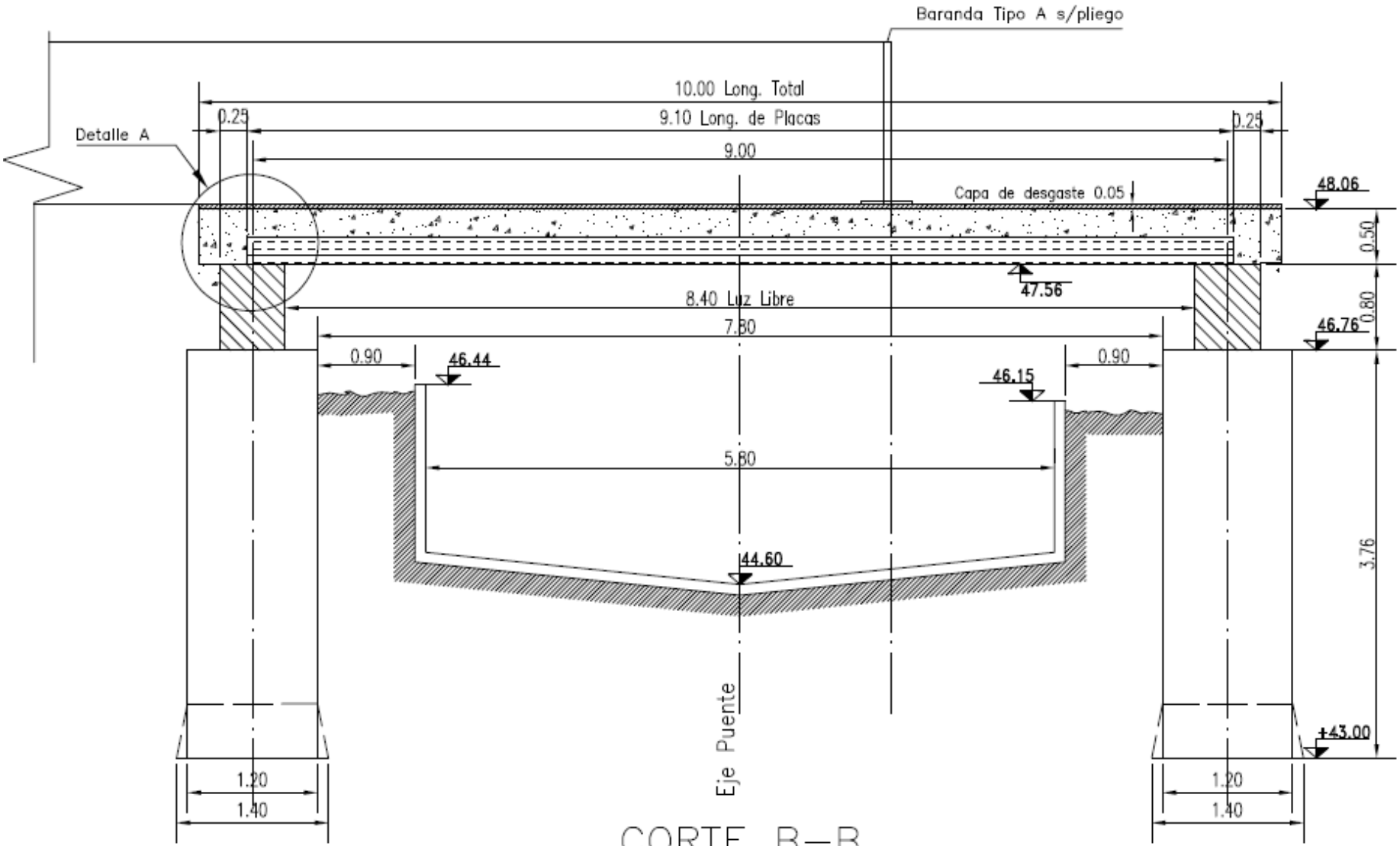


i) SECCION CAJON BICELULAR



j) SECCION CAJONES MULTIPLES

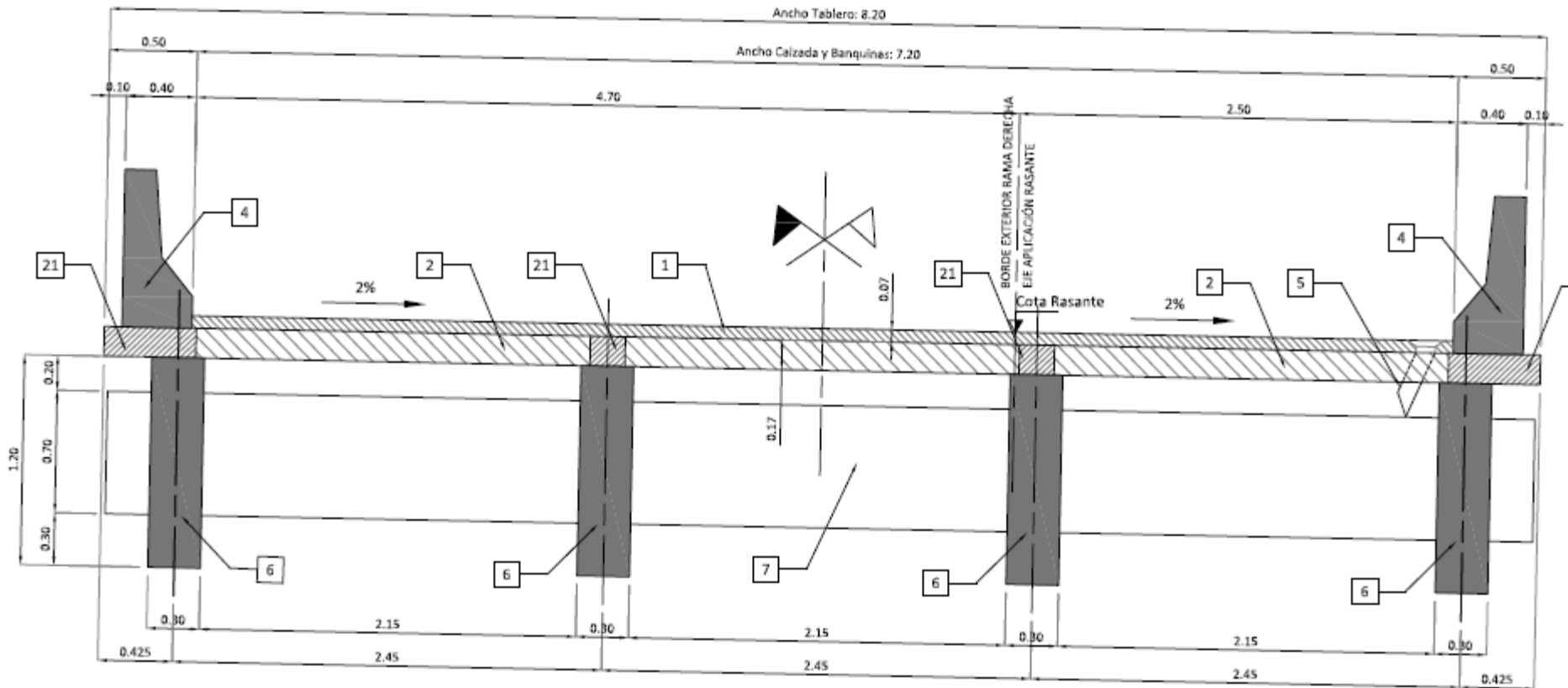
Puente Losa



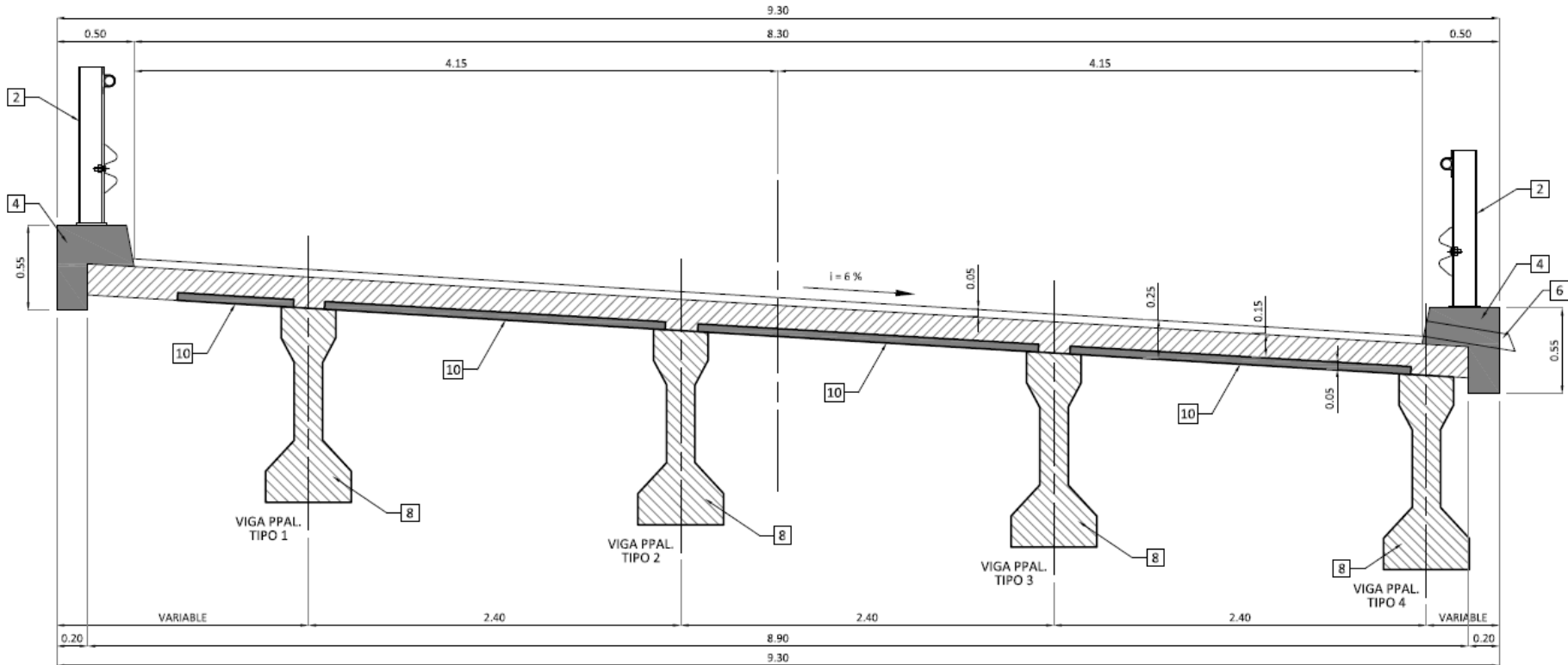
CORTE B-B

PUENTE SOBRE COLECTOR LAS PIEDRAS

Vigas H°A°



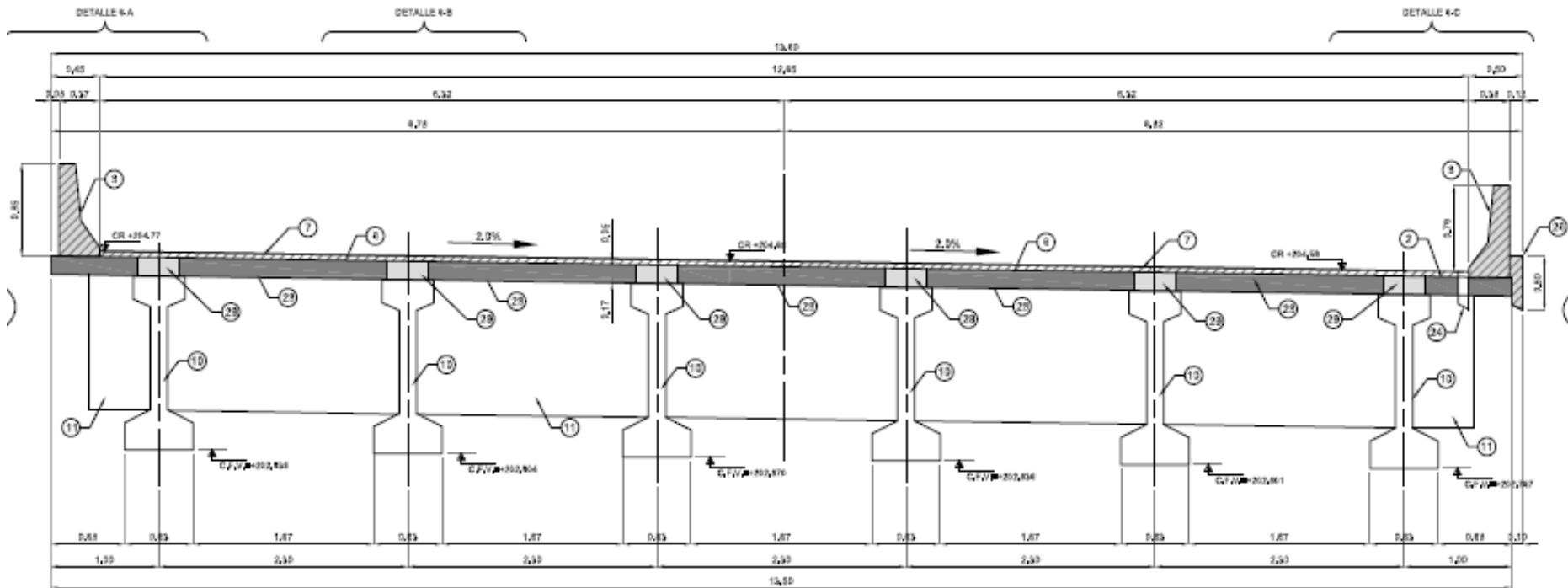
Utilización de prelosas



TABLERO - SECCIÓN TRANSVERSAL

PUENTE RP. 12. PERILAGO SAN JUAN

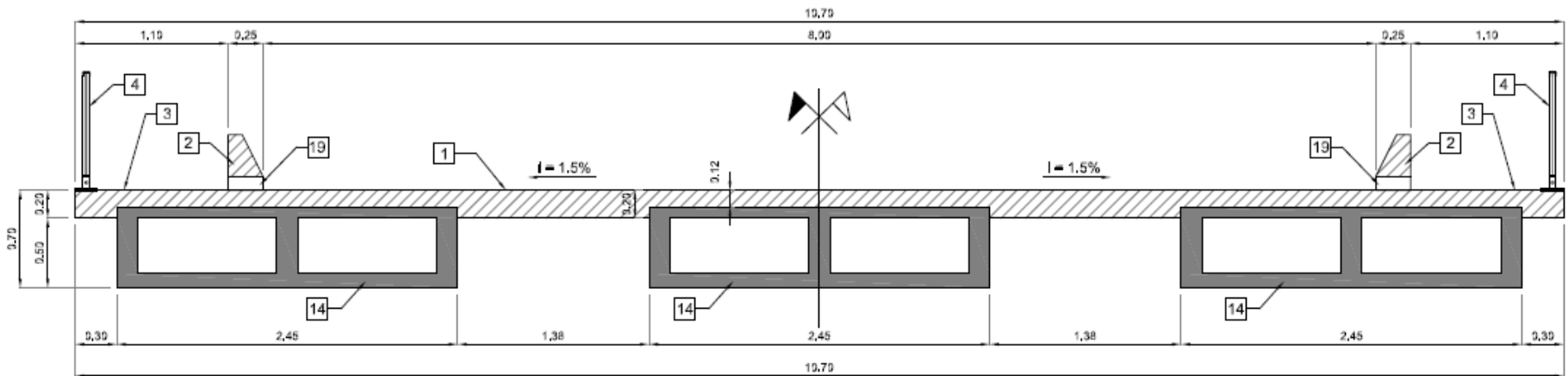
Losa premoldeada



- Placa premoldeada (H-21)
- Hormigón 1ª etapa (H-21)
- Hormigón 2ª etapa (H-21)
- Carpeta de rodapiés antiderrapante

CORTE 5-B
SECCION TRANSVERSAL TABLERO
ESC 1:25

Cajones de H° A°

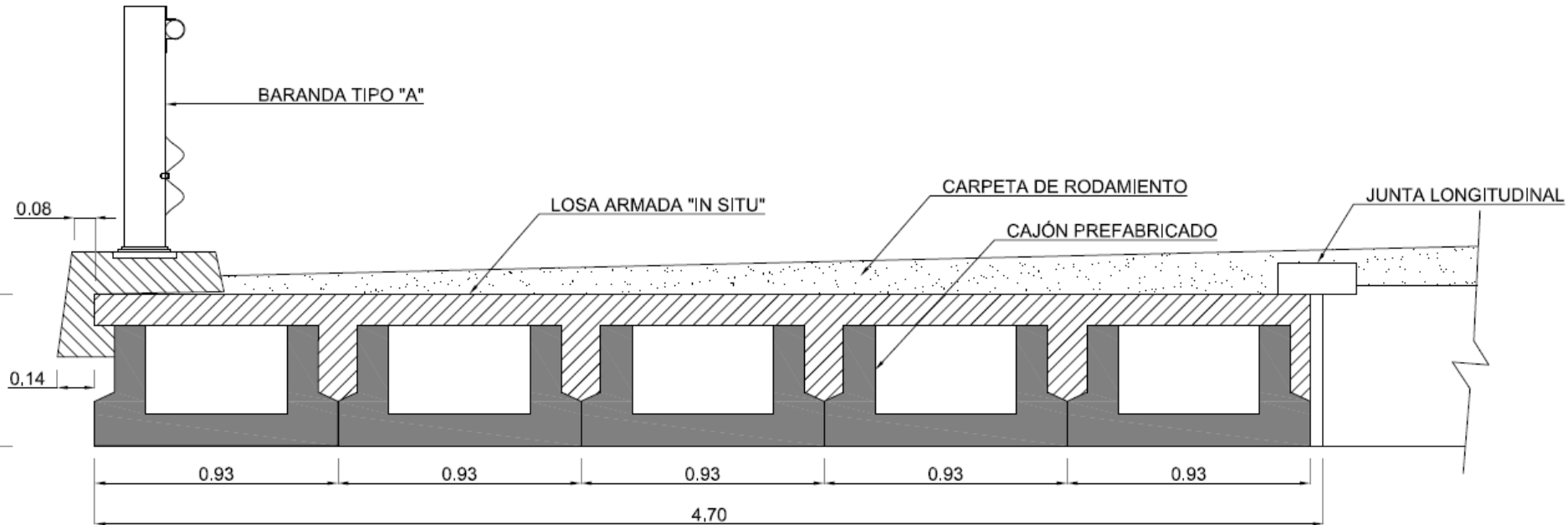


TABLERO - CORTE TRANSVERSAL
GEOMETRÍA

ESC: 1/20

PUENTE SOBRE COLECTOR LOS CIRUELOS

Cajones premoldeados completados en obra

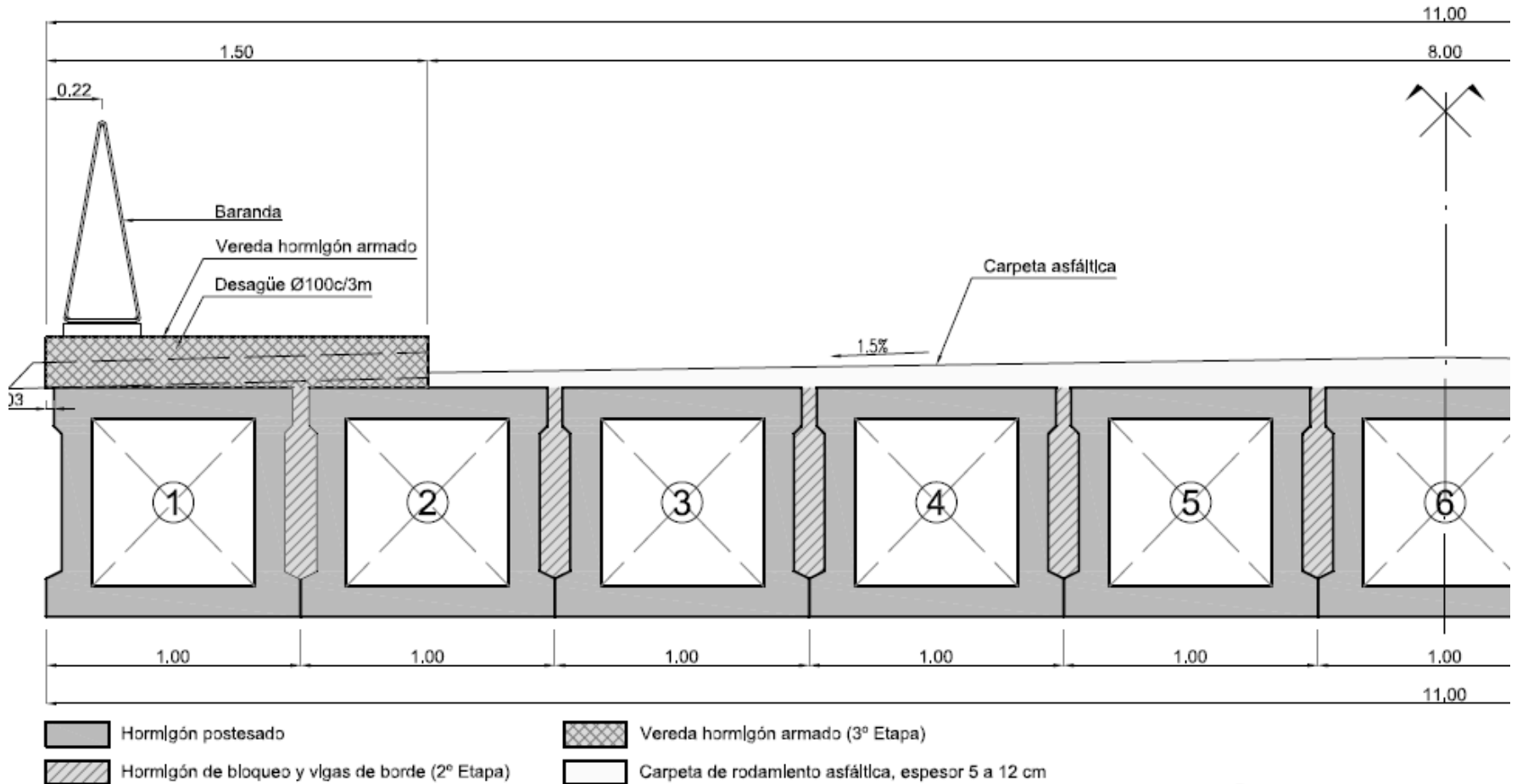


SECCIÓN TRANSVERSAL ESC.1:20

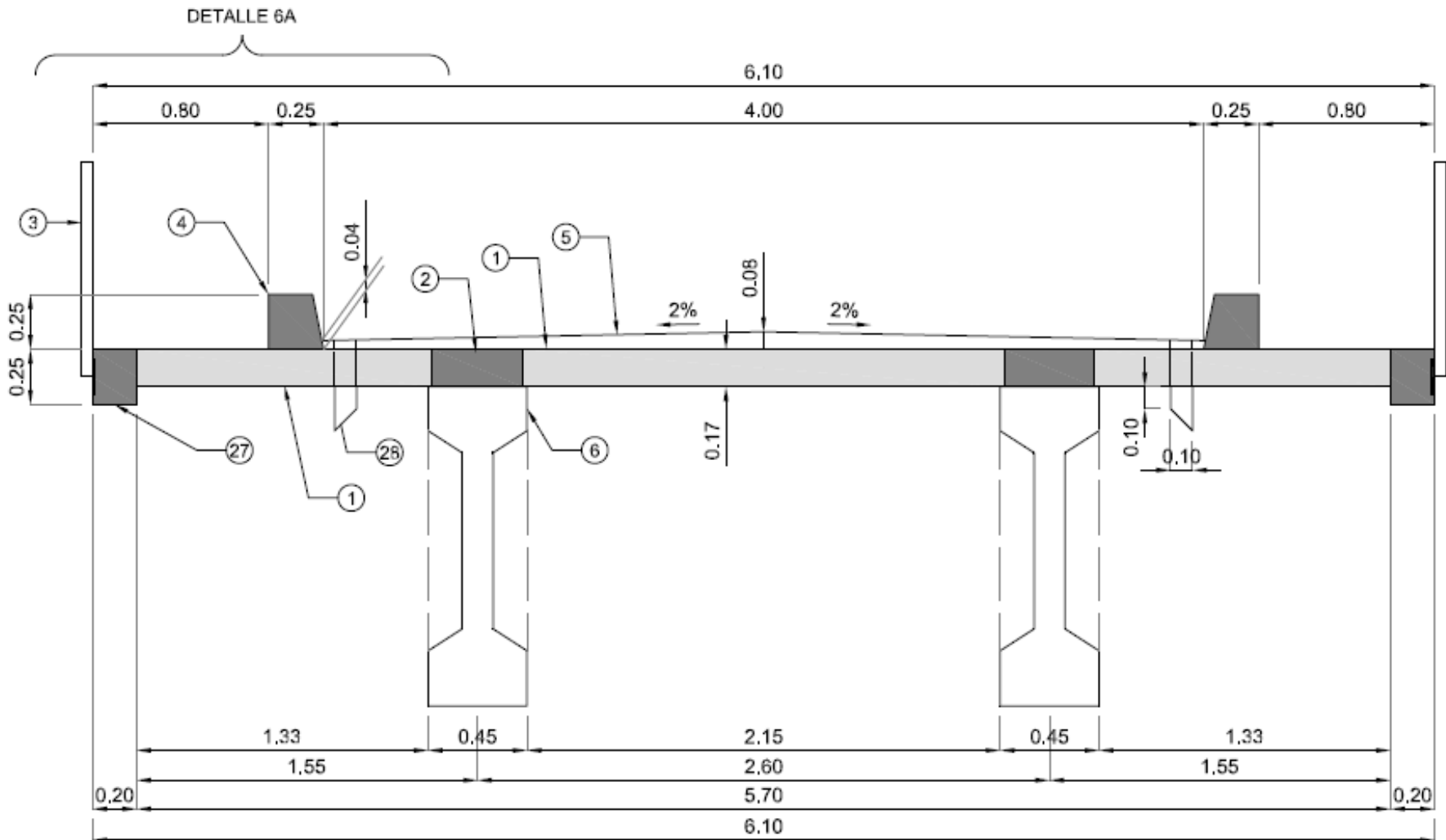
Cajones premoldeados de H° A°



Cajones premoldeados de H° P°

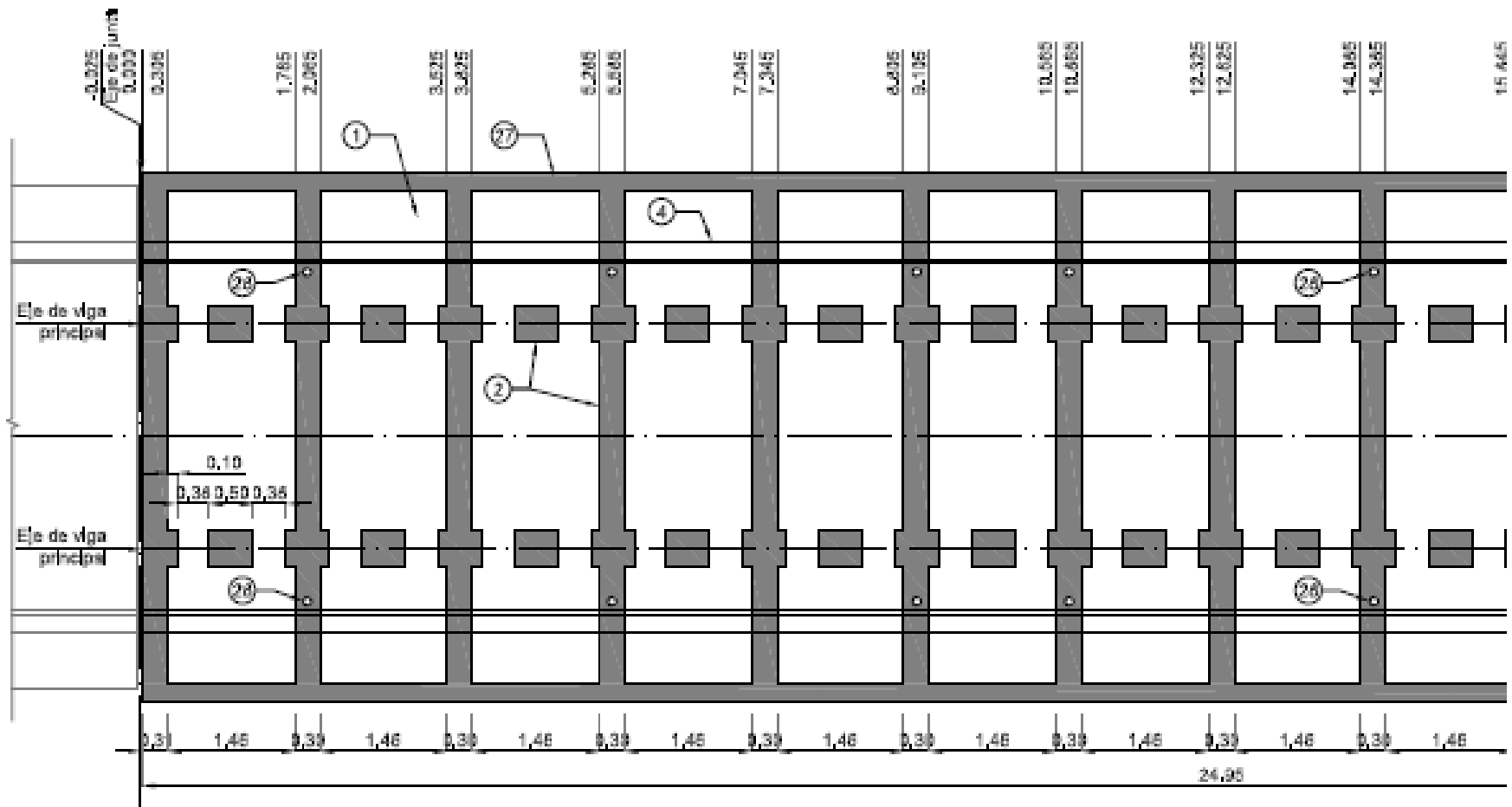


Losa de tablero premoldeada



TABLERO

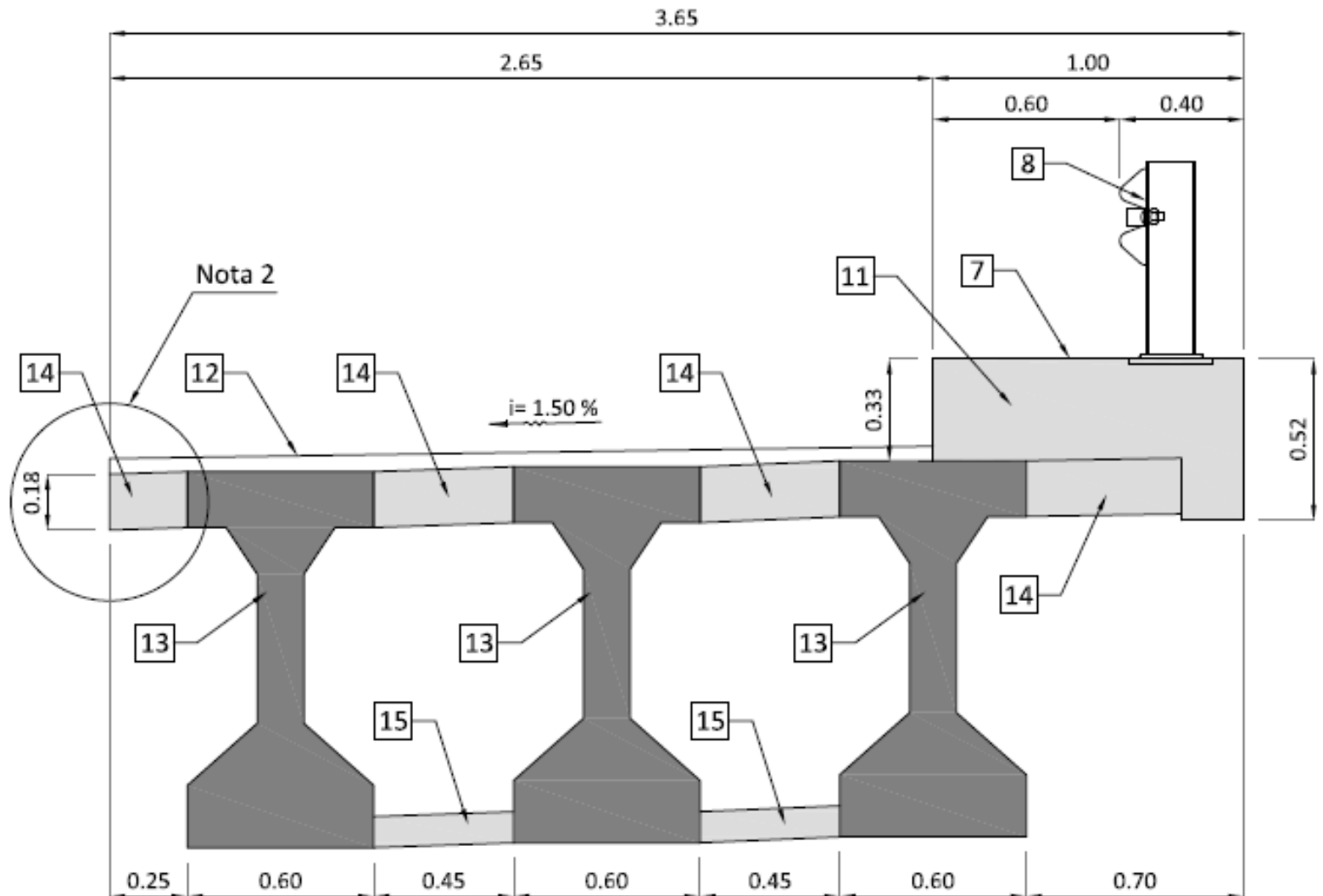
Tableros premoldeados



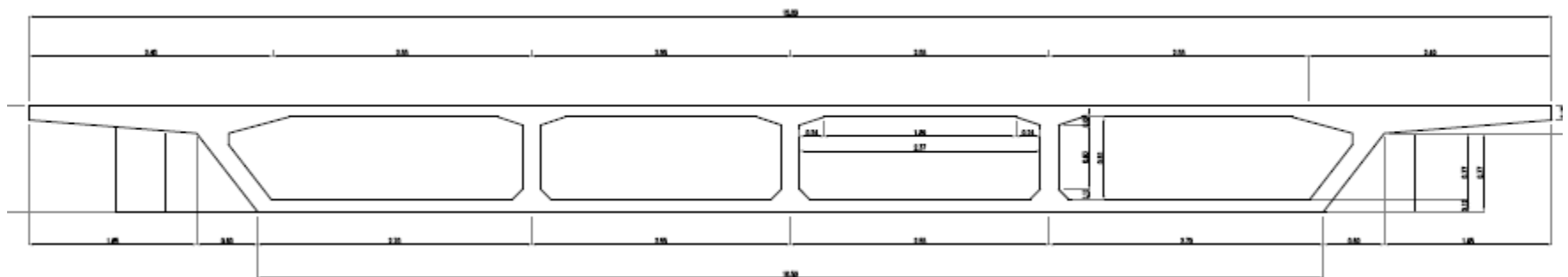
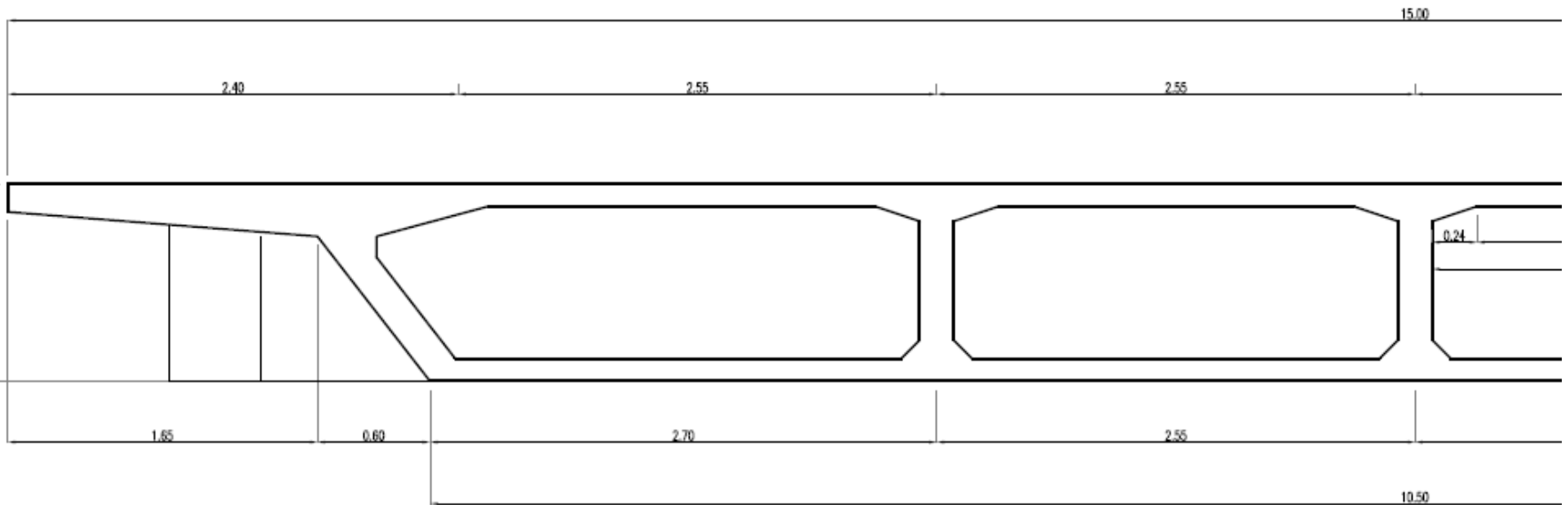
VISTA SUPERIOR DE TABLERO

ESC 1:50

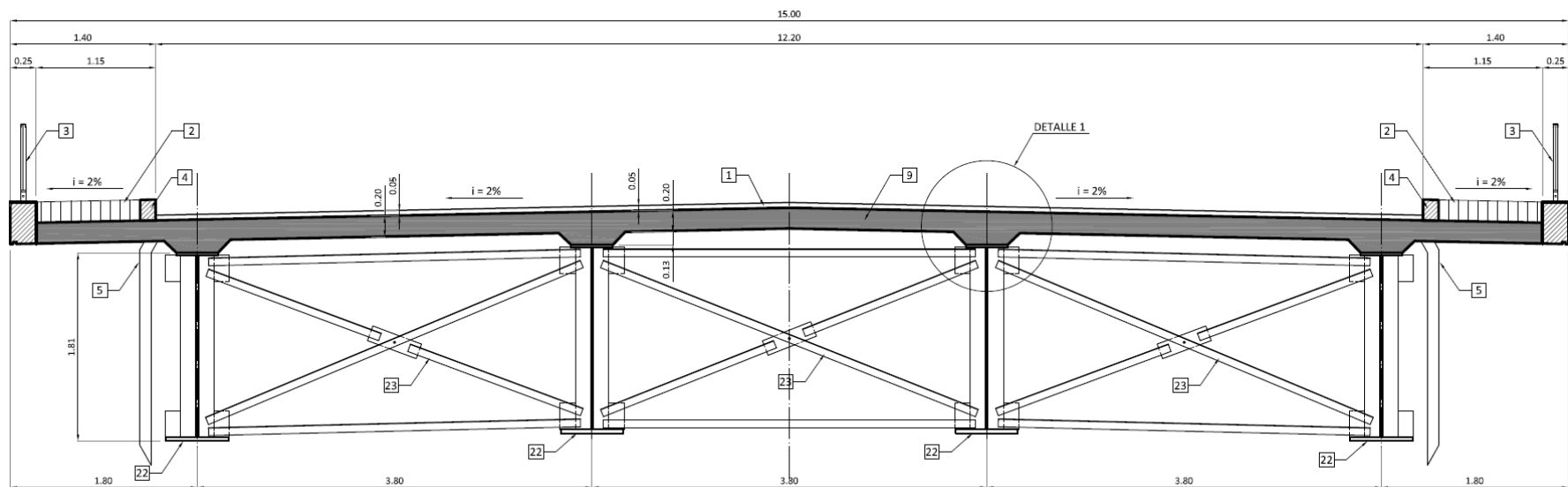
Losa entre vigas principales



Tableros premoldeados



Vigas Mixtas



Vigas Mixtas

