

### VIGAS "TIPO" de la DIRECCIÓN NACIONAL DE VIALIDAD

Para 2 trochas y 4 vigas principales

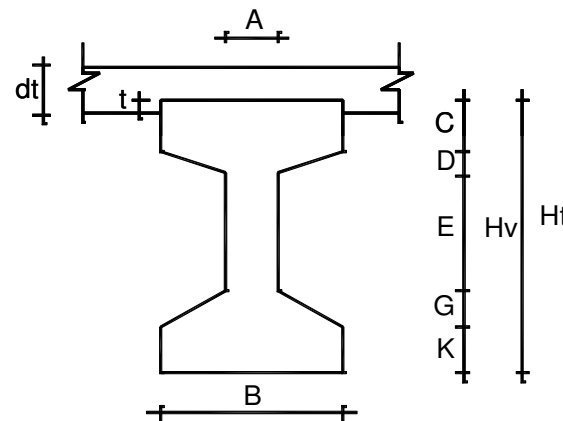
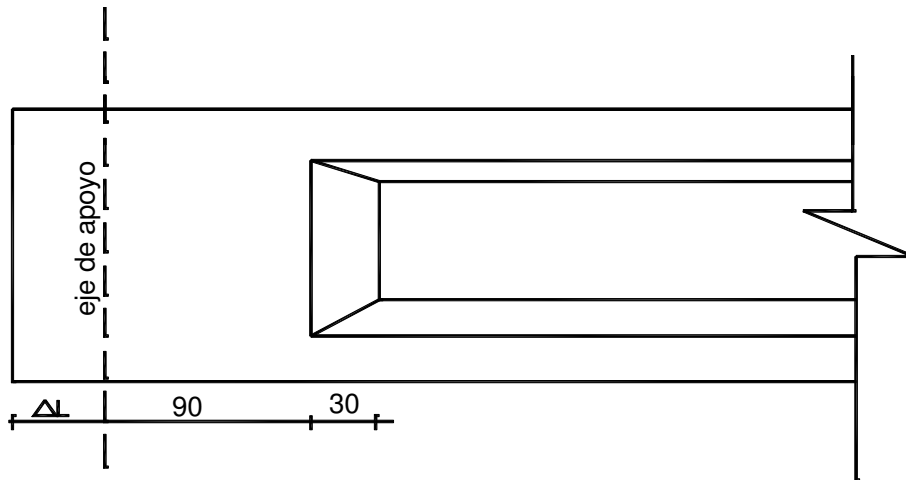
Ancho de Calzadas: 8,30m

Ancho de Veredas: 2\*1,20m=2,40m

Ancho Total: 10,7 m

Separación entre vigas: 2,40m

Luz calc	Long.	A	B	C	E	K	Hv	Ht	NΦ	Np	ΔL	Vol	Gv.	βv	Pv	2βv/Pv
[m]	[m]	[cm]	[cm]	[cm]	[cm]	[cm]	[cm]	[cm]	[t]	[t]	[cm]	[m <sup>3</sup> ]	[t]	[m <sup>2</sup> ]		
15,00	15,60	18,00	50,00	8,00	47,00	15,00	95,00	110,00	200,00	250,00	30,00	4,954	11,889	0,2846	276,60	0,2095
17,50	18,10	18,00	50,00	8,00	52,00	20,00	105,00	120,00	250,00	313,00	30,00	6,324	15,177	0,3186	291,60	0,2185
20,00	20,60	18,00	55,00	10,00	60,00	20,00	115,00	130,00	290,00	363,00	30,00	8,229	19,749	0,3643	324,60	0,2245
22,50	23,10	18,00	55,00	10,00	70,00	20,00	125,00	140,00	335,00	419,00	30,00	9,655	23,172	0,3823	344,60	0,2219
25,00	25,80	18,00	60,00	15,00	70,00	25,00	135,00	150,00	390,00	488,00	40,00	12,963	31,112	0,4635	378,20	0,2451
27,50	28,30	18,00	60,00	15,00	80,00	25,00	145,00	160,00	435,00	544,00	40,00	14,753	35,407	0,4815	398,20	0,2419
30,00	30,80	18,00	65,00	20,00	90,00	25,00	160,00	175,00	470,00	588,00	40,00	18,593	44,622	0,5583	441,80	0,2527
32,50	33,30	18,00	65,00	20,00	90,00	25,00	160,00	175,00	470,00	588,00	40,00	18,593	44,622	0,5583	441,80	0,2527
35,00	35,80	20,00	70,00	25,00	105,00	30,00	185,00	200,00	580,00	725,00	40,00	27,969	67,126	0,7075	502,20	0,2018
37,50	38,30	20,00	70,00	25,00	105,00	30,00	185,00	200,00	580,00	725,00	40,00	27,969	67,126	0,7075	502,20	0,2018
40,00	40,80	20,00	90,00	35,00	120,00	30,00	210,00	225,00	760,00	950,00	40,00	41,960	100,713	0,9625	609,00	0,3161



dt =	17	cm
t =	2	cm
D =	10	cm
G =	15	cm