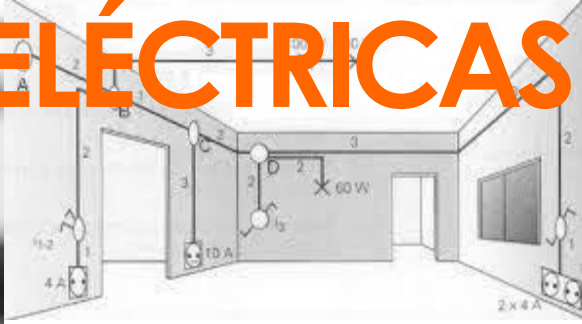


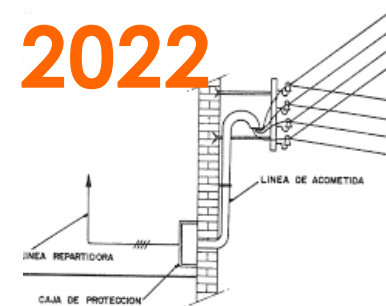
# INSTALACIONES ELÉCTRICAS



## UNIDAD N° 7 CLASE N° 1



2022



Toda instalación eléctrica debe responder a lo especificado en: AEA (Asociación Electrotécnica Argentina).

Primero que nada voy a comenzar con unas cuantas definiciones ya que más adelante van a ser necesarias o no, pero nunca están de más.

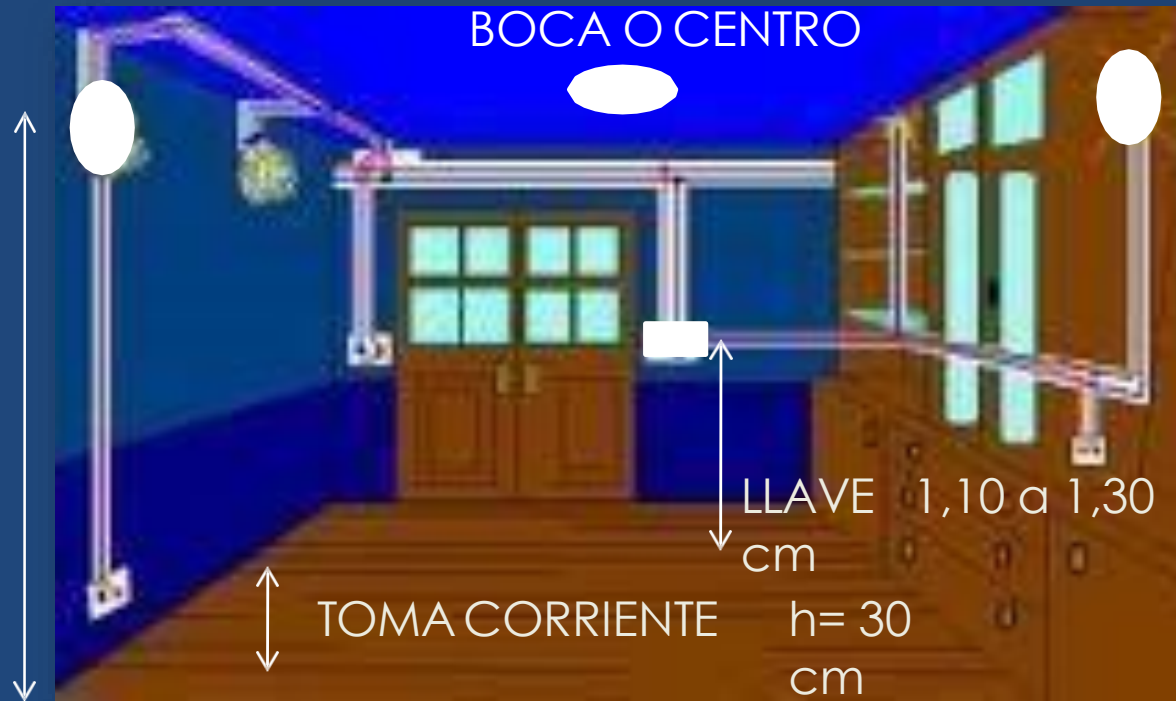
Aclaro que no voy a hablar de “que es la electricidad” ni nada por el estilo, solamente definiciones técnicas.

### **RIE:**

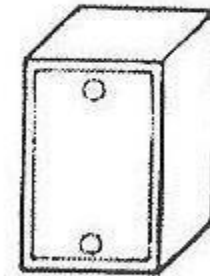
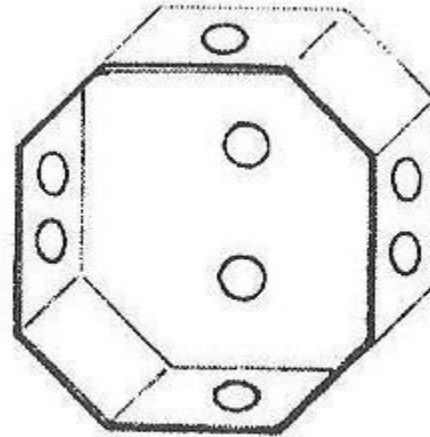
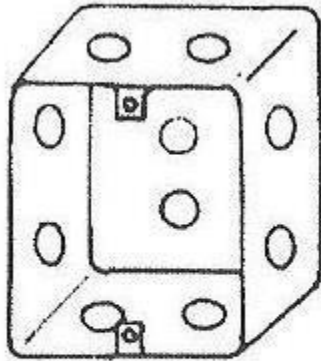
Reglamentación para la ejecución de instalaciones eléctricas en inmuebles.

### **BOCA:**

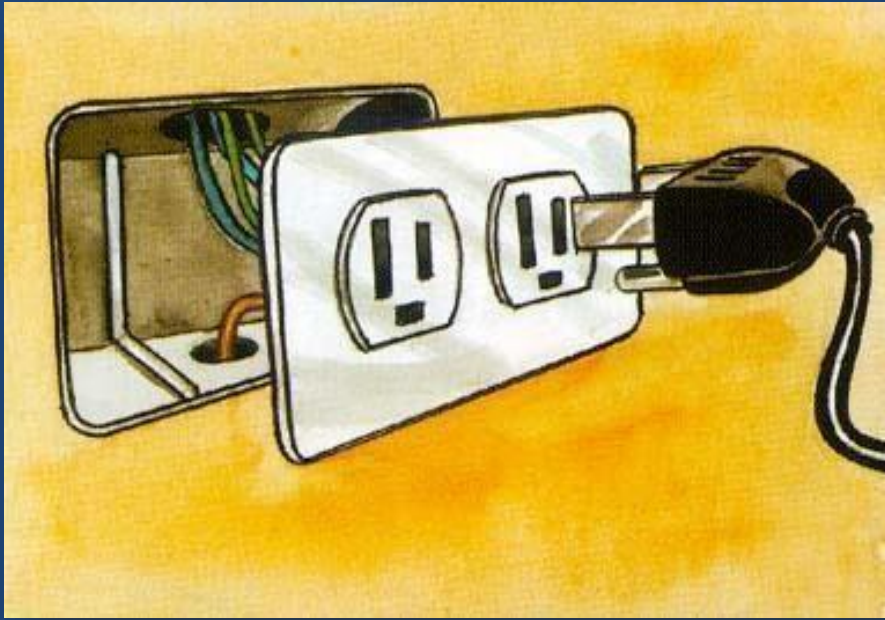
Se considera boca al punto de un circuito donde se conecta el aparato utilizador por medio de tomacorrientes o por medio de conexiones fijas (uniones o borneras). Hay varios tipos en función de su uso, boca de iluminación general (BI), boca de tomacorrientes (BT), boca para iluminación especial (BIE), y boca de tomacorrientes especiales (BTE). La norma les asigna una corriente máxima en función de su uso.

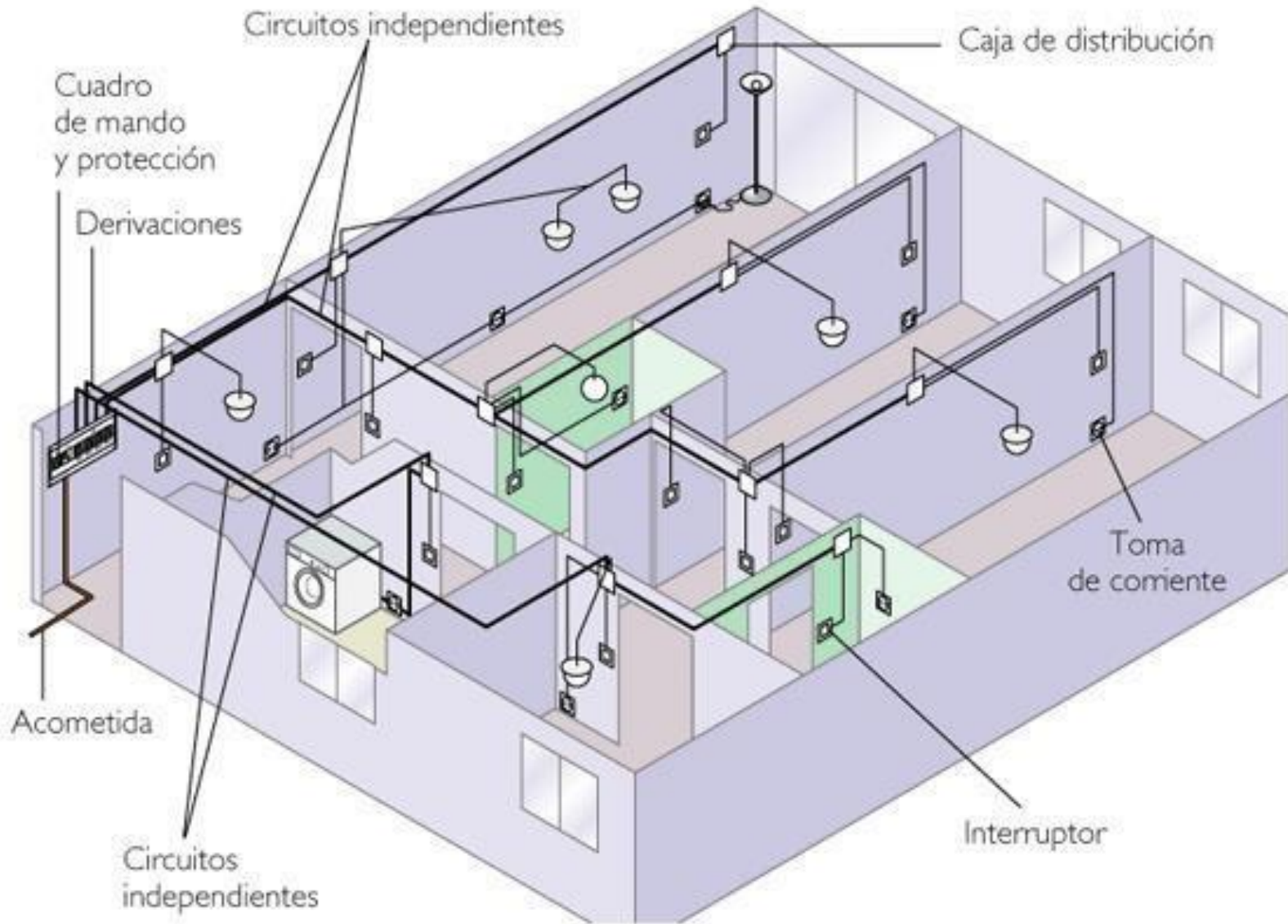


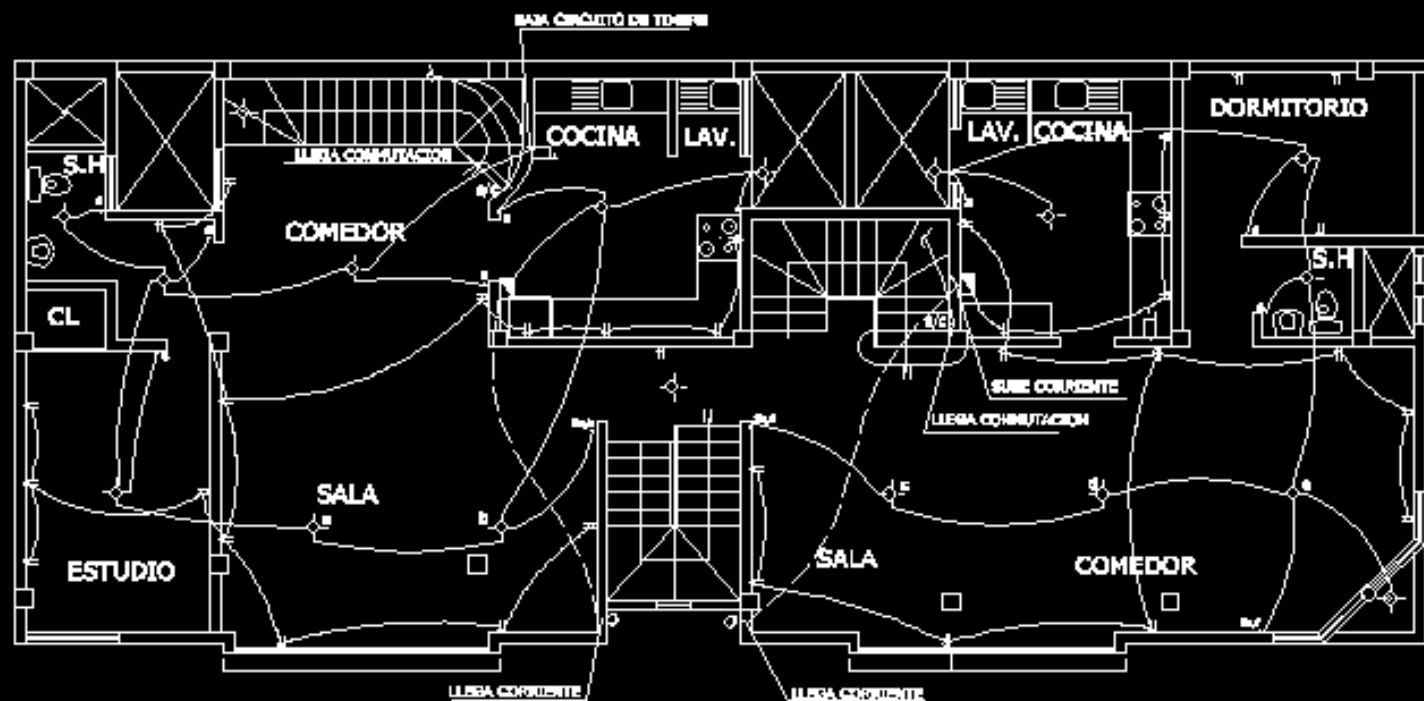
# UBICACIÓN DE BRAZOS, TOMAS, LLAVES Y CENTROS



- Rectangular: 5.086x10.172x3.81 cm (2x4x1 ½) pulgadas
- Octogonal: 10.172x10.172x3.81 cm (4x4x1 1/3) pulgadas
- Cuadrada: 12.715x12.715x5.086 cm (5x5x2) pulgadas







LEYENDA		
SIMBOLO	DESCRIPCION	ALTURA
	CENTRO DE LAZ	
	SPOT LIGHT	
	TORNACORRIENTE ROTULAR	2.4m
	INTERRUPTOR SIMPLE	1.4m
	INTERRUPTOR DE 2 GOLPES	1.4m
	CONEXION	1.4m
	CANA DE PARED	0.4m-2.3m
	TRAY	2.3m
	TABLERO GENERAL	1.4m
	RED EN PARED O PARED	
	RED EN TACHO O PARED	
	CIRCUITO DE TIERRA	

# EL PLANO

ESCALA. 1 : 30

CAÑERÍAS



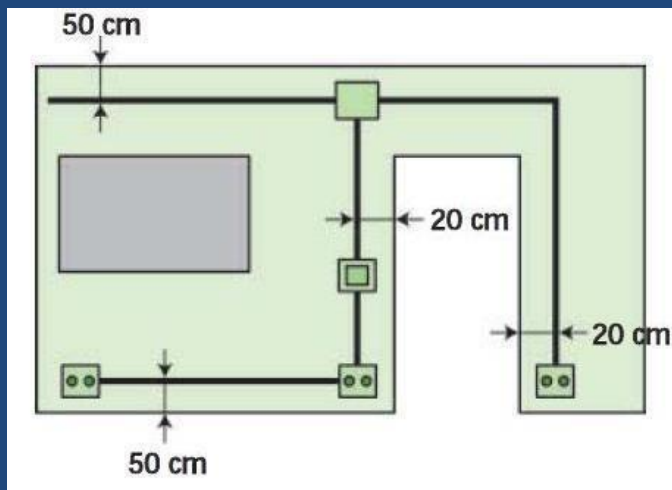
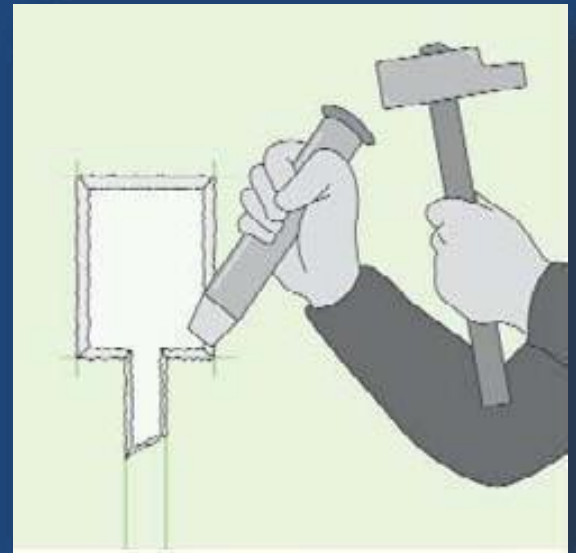
## CAJAS:

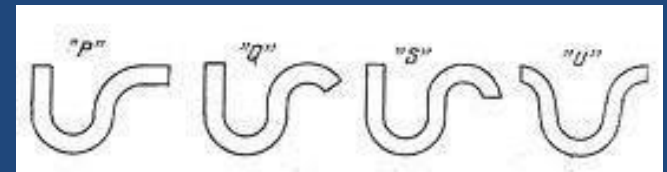
pueden ser de paso, paso y derivación, o solamente derivación

- Cajas de paso: ingresan y egresan igual número de circuitos sin que en ninguno existan derivaciones
- Cajas de paso y derivación: ingresan y egresan igual número de circuitos, pudiendo tener alguno de ellos derivaciones.
- Cajas de derivación: ingresan y egresan igual número de circuitos, teniendo todas alguna derivación.

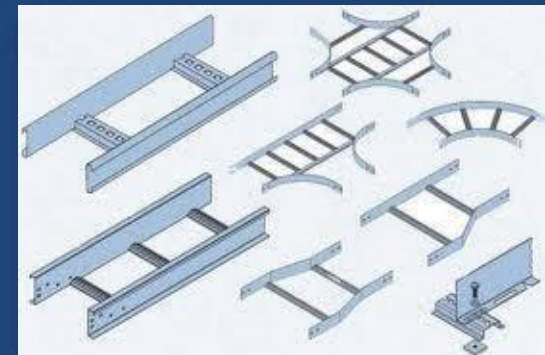
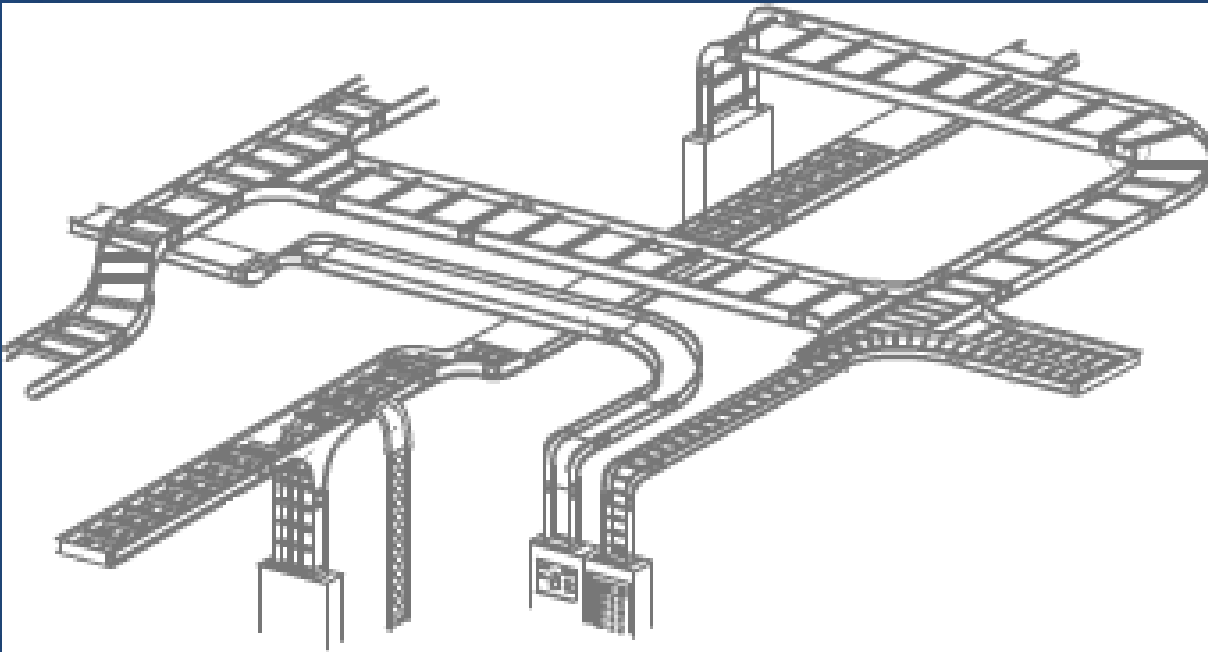
## CANALIZACIÓN:

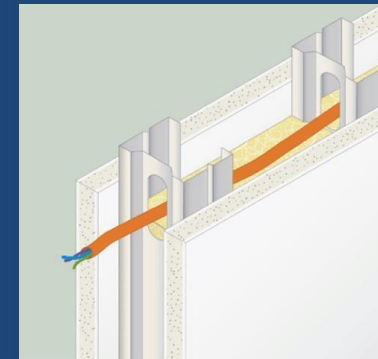
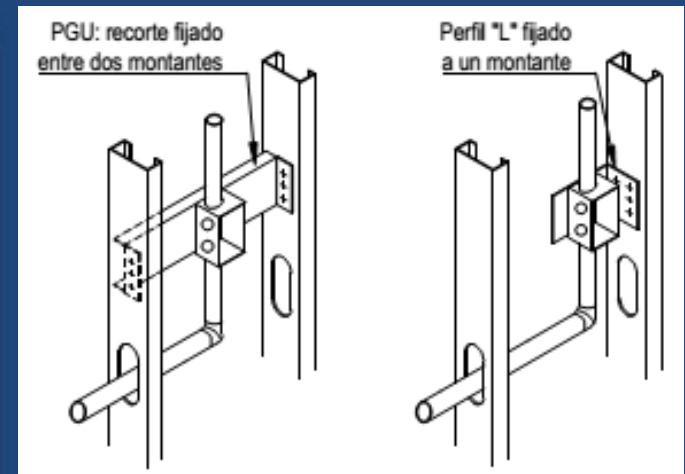
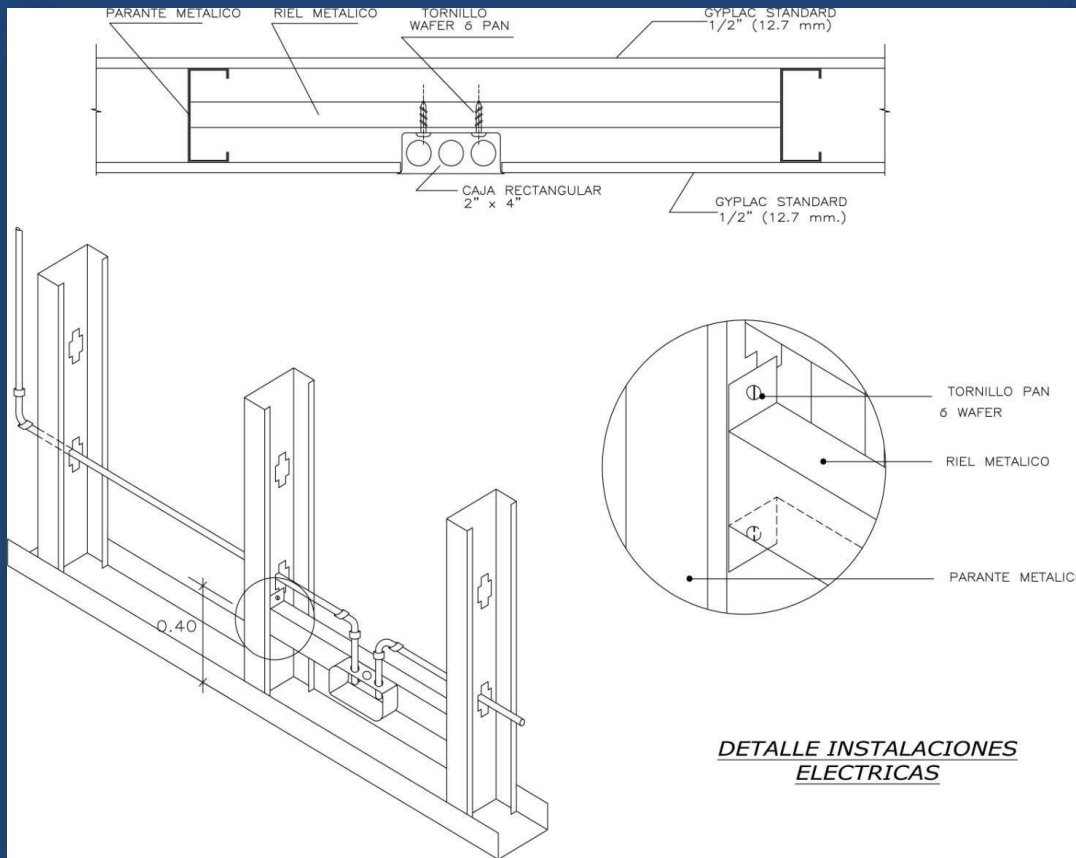
-Cañería, conducto o bandeja de tipo metálico o sintético que permiten contener en forma segura los elementos de la instalación eléctrica, de telefonía, de video, de alarmas, etc.





# BANDEJAS PORTACABLES

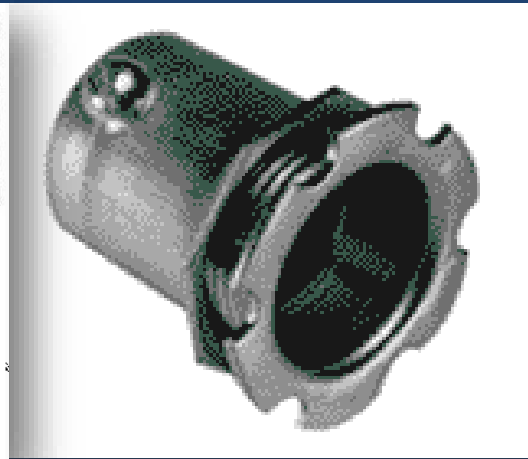
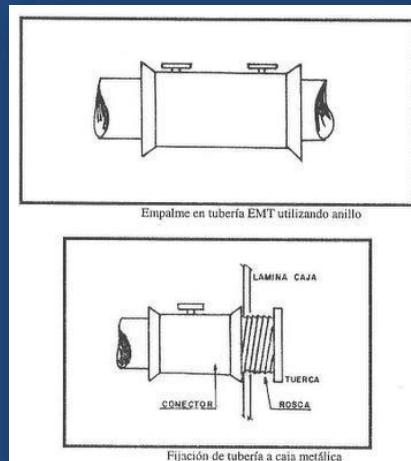


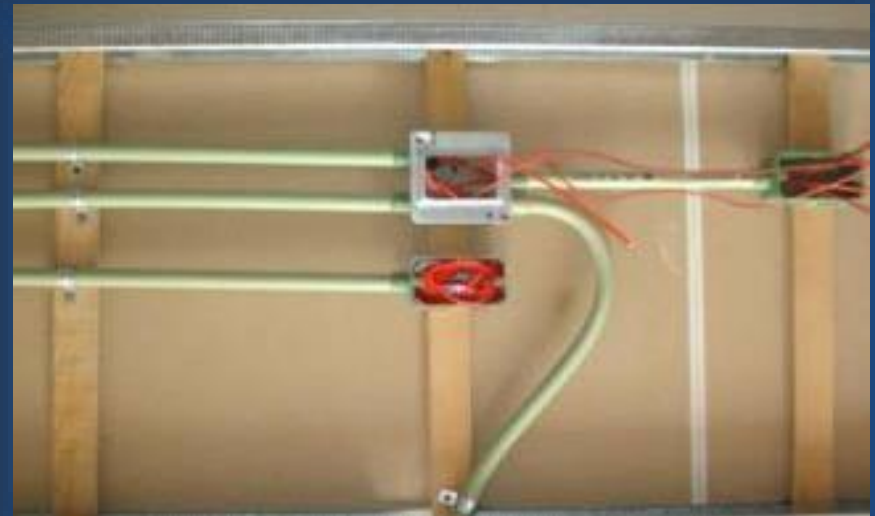


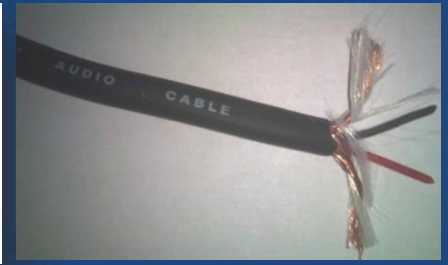
Como directores técnicos debemos controlar cuestiones referentes a la ejecución, calidad de los materiales cumplimiento de reglamentaciones, podemos llegar a hacer alguna prueba de conductividad.

# UNIÓN ENTRE CAÑO Y CAJA

Las uniones de caños y cajas deberán efectuarse mediante conectores o, tuerca y boquilla. La tuerca se dispondrá en la parte exterior de la caja y la boquilla en su parte interna. Las características constructivas de estos elementos estarán en concordancia con las prescriptas por las Normas IRAM 2224; 2005.

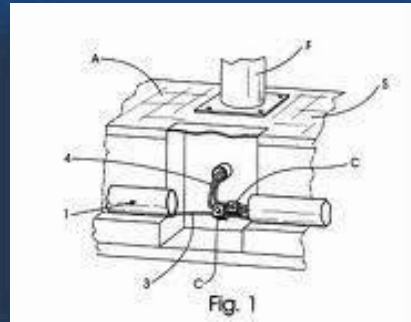






## CONEXIONES CON CABLE ENVAINADO PARA INTERIOR DE CIELORRASOS

## CONEXIONES SUBTERRÁNEAS





## DIÁMETRO MÍNIMO DE LOS CAÑOS

El diámetro interno mínimo de los caños se determinará en función de la cantidad, sección y diámetro (incluida la aislación) de los conductores, de acuerdo con la Tabla 7.1.

Para los casos no previstos en la Tabla, el área total ocupada por los conductores, comprendida la aislación, no deberá exceder el 35% de la sección interna del caño. El diámetro interno mínimo de los caños que alojen líneas seccionales y principales deberá ser de 15,3 mm. El diámetro interno mínimo de los caños que alojen líneas de circuito deberá ser de 12,5 mm.

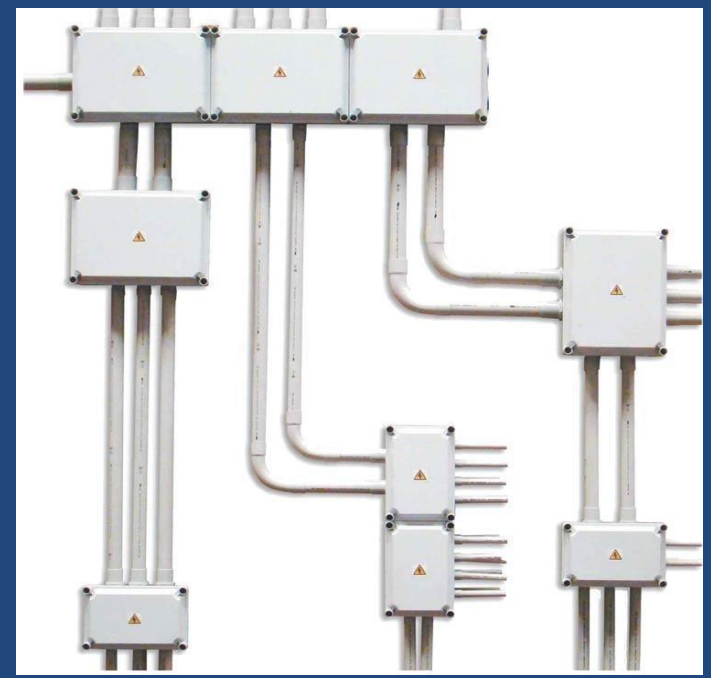
## Conductores con aislación termoplástica

Cantidad de conductores	Tipo de Caño	CONDUCTORES UNIPOLARES										Sección cobre (mm <sup>2</sup> )	Diámetro exterior c/ais (mm)	Sección total (mm <sup>2</sup> )
		1	1,5	2,5	4	6	10	16	25	35	50			
		1,65	3	3,45	4,2	5,20	6,5	7,85	9,6	11,10	13,5			
		5,50	7,10	9,35	13,85	21,25	33,2	48,4	72	97	150			
3	RL	16/14	16/14	16/14	19/17	19/17	25/23	32/29	32/29	38/35	51/48	Caño designación		
	RS	16/13	16/13	16/13	19/15	19/15	25/21	32/28	32/28	38/34	51/46			
4	RL	16/14	16/14	16/14	19/17	22/20	32/29	32/29	38/35	51/48	IRAM			
	RS	16/13	16/13	16/13	19/15	22/18	32/28	32/28	38/34	51/46				
5	RL	16/14	16/14	19/17	22/20	25/23	32/29	38/35	51/48	51/48	IRAM			
	RS	16/13	16/13	19/15	23/18	25/21	32/28	38/34	51/46	51/46				
6	RL	16/14	16/14	19/17	22/20	25/23	32/29	38/35	51/48	51/48	IRAM			
	RS	16/13	16/13	19/15	22/18	25/21	32/28	38/34	51/46	51/46				
7	RL	16/14	19/17	22/20	25/23	32/29	38/35	51/48	51/48	IRAM				
	RS	16/13	19/15	22/18	25/21	32/28	38/34	51/46	51/46					
8	RL	19/17	19/17	22/20	25/23	32/29	38/35	51/48	51/48	IRAM				
	RS	19/15	19/15	22/18	25/21	32/35	38/34	51/46	51/46					

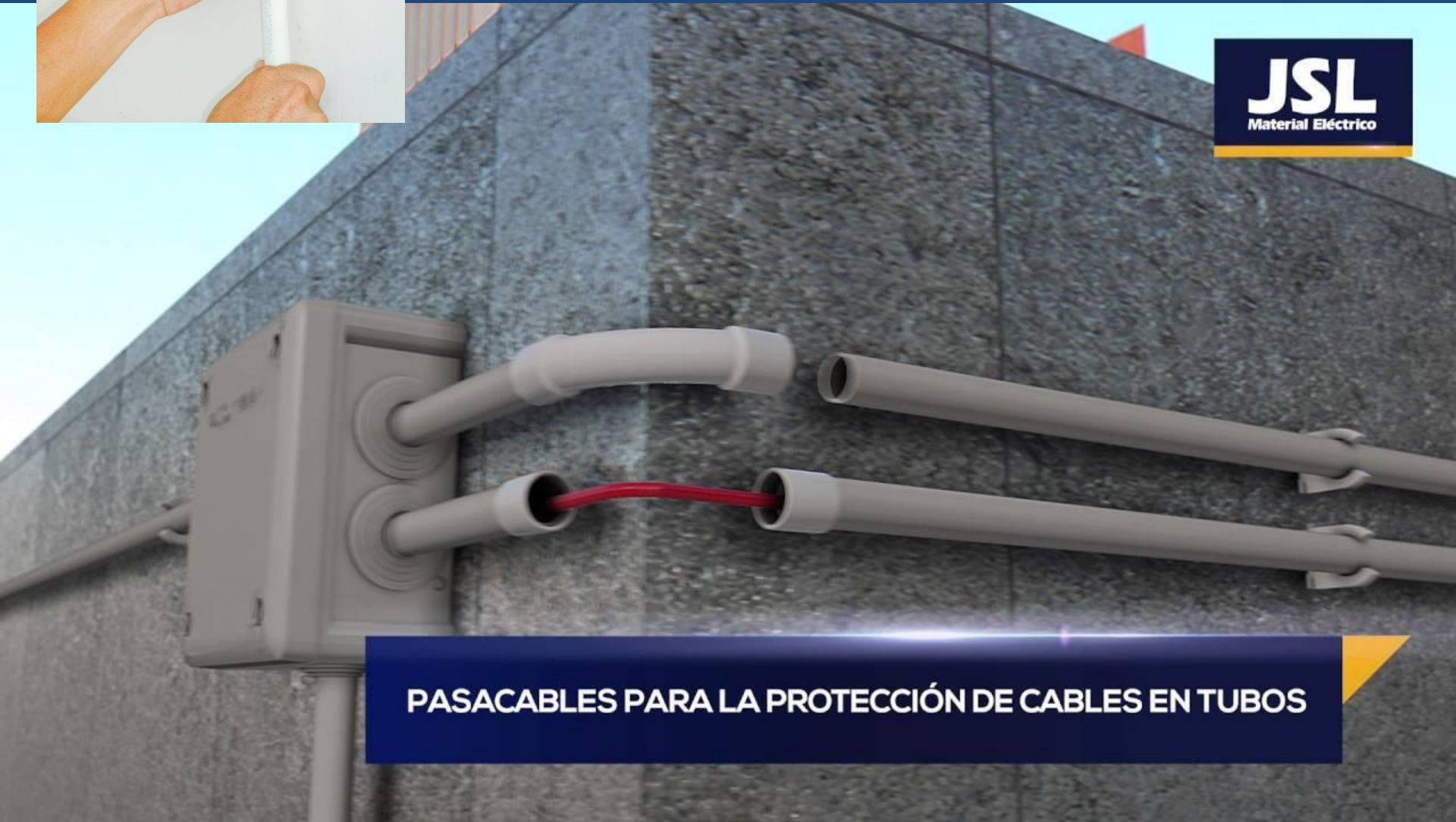
# CAÑERÍAS ELÉCTRICAS EN PVC



CURVAS PARA CAÑO RÍGIDO DE PVC







**PASACABLES PARA LA PROTECCIÓN DE CABLES EN TUBOS**

## TIPO DE INSTALACIÓN

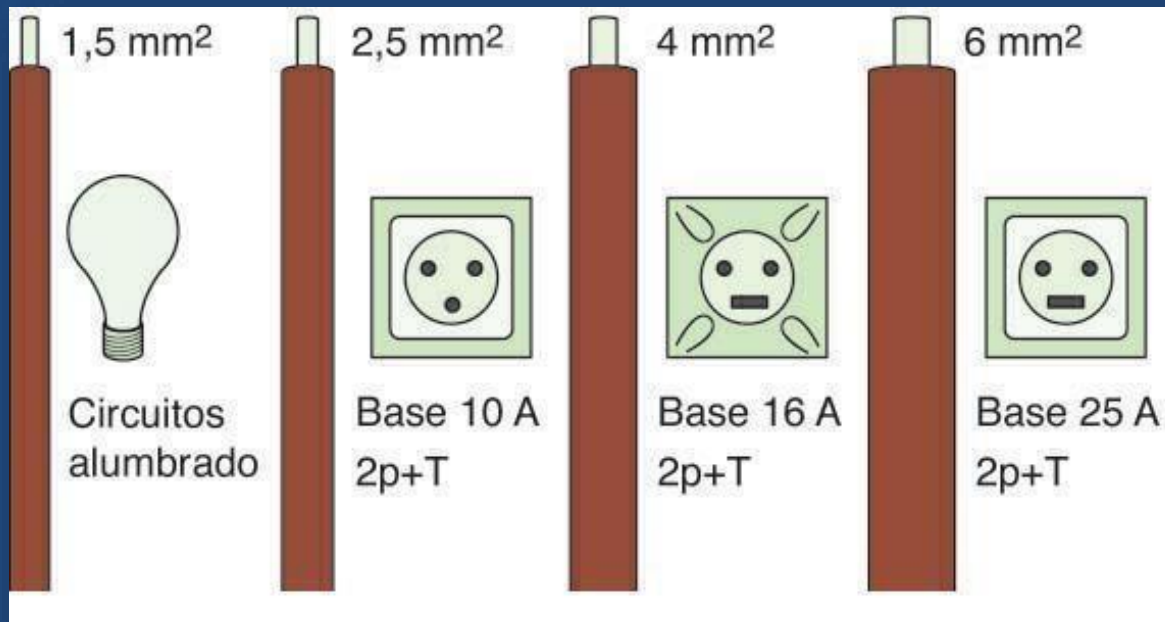
Se refiere a la forma de instalación, o sea si los cables irán embutidos en cañerías, sobre bandejas porta cables, enterrados directamente o dentro de caños y además si estarán en instalaciones fijas o serán utilizados en servicio móvil (Ej.: herramientas portátiles)

	En cañerías embutidas		Aéreos sobre aisladores
	Enterrados		En tableros
	Enterrados en conductos		Servicio móvil doméstico
	Bandejas perforadas		Servicio móvil industrial

Verde y amarillo:  
**Conductor de tierra**

Azul:  
**Conductor neutro**

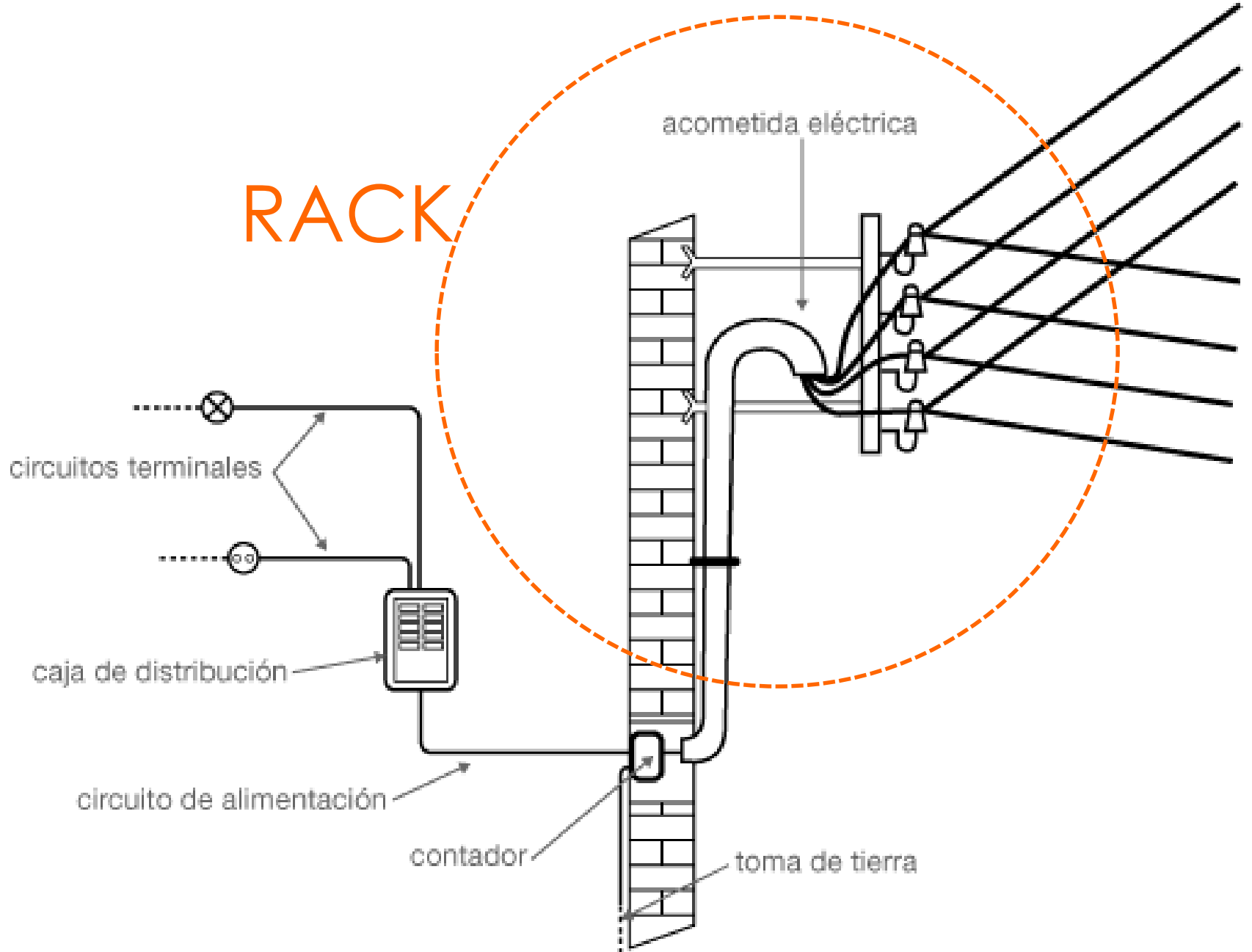
Marrón, negro o gris:  
**Conductor de fase**

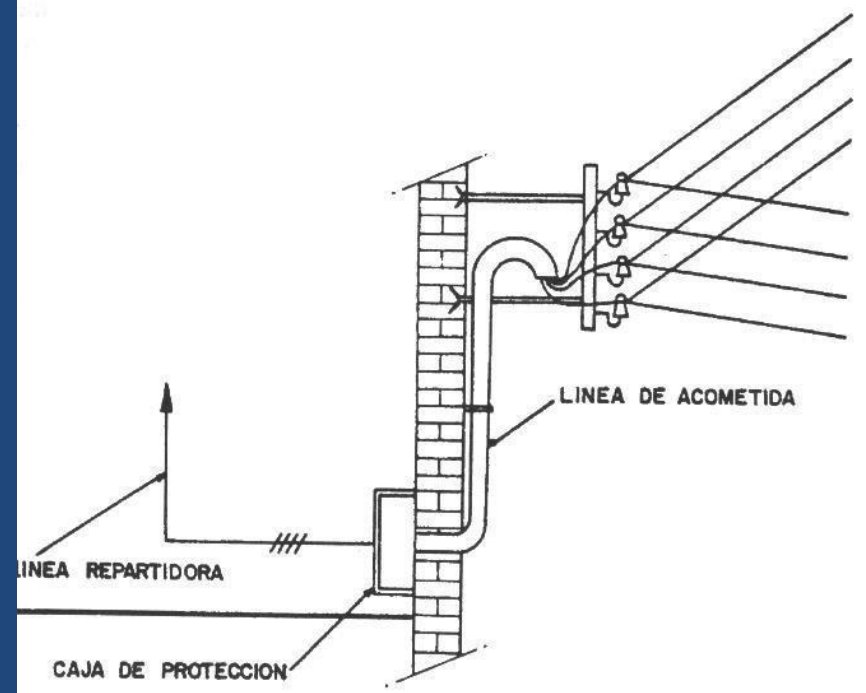
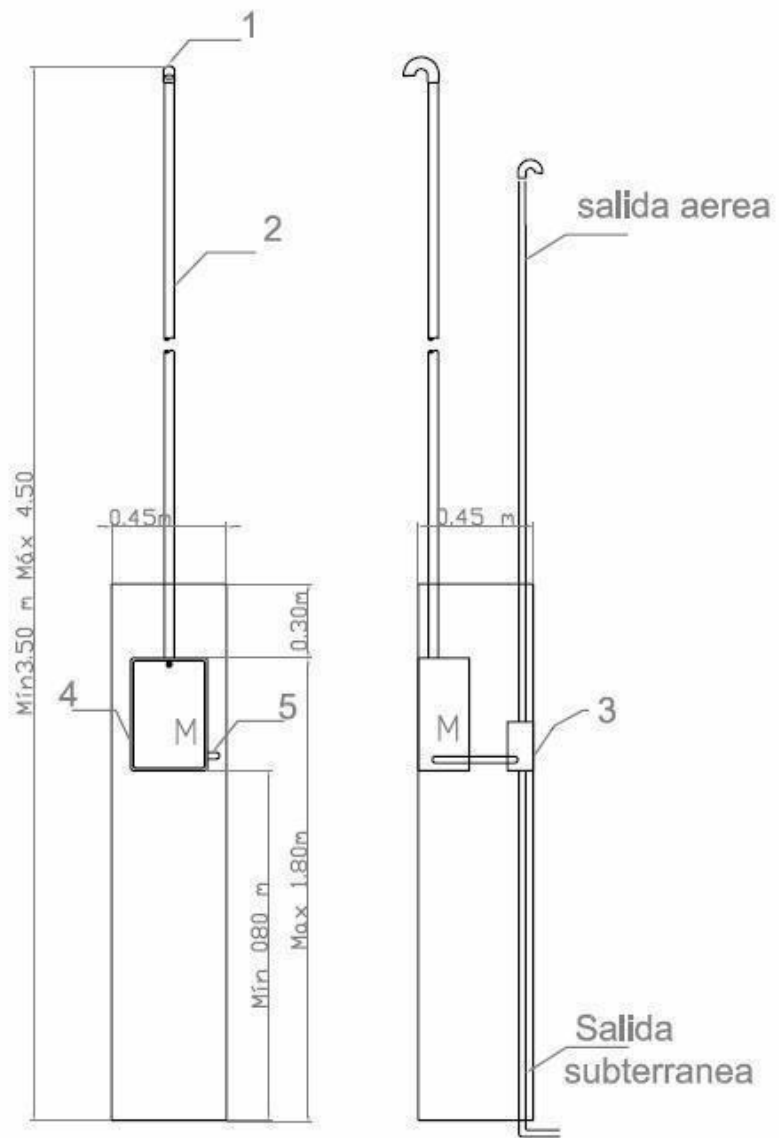


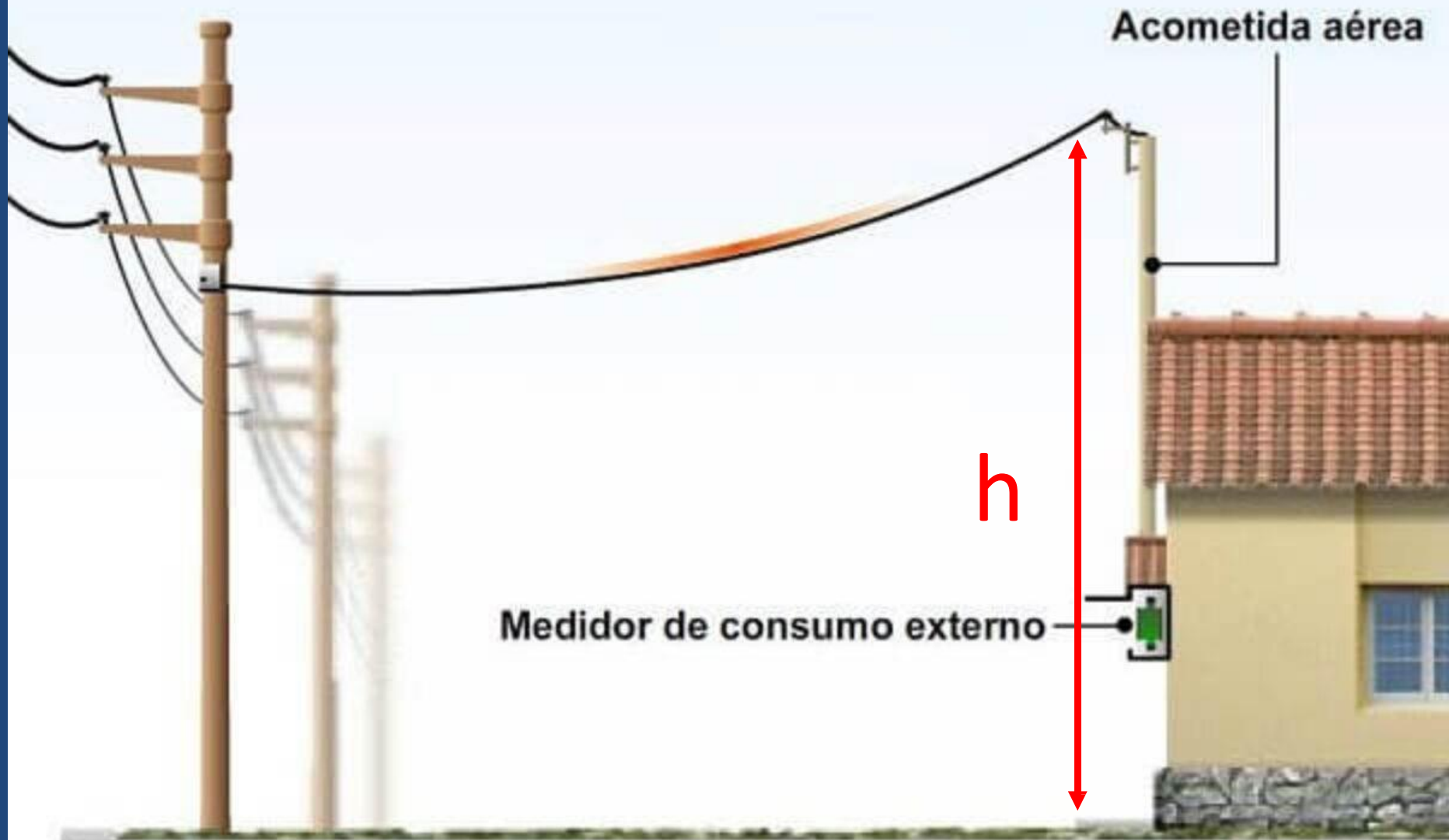
ACOMETIDA

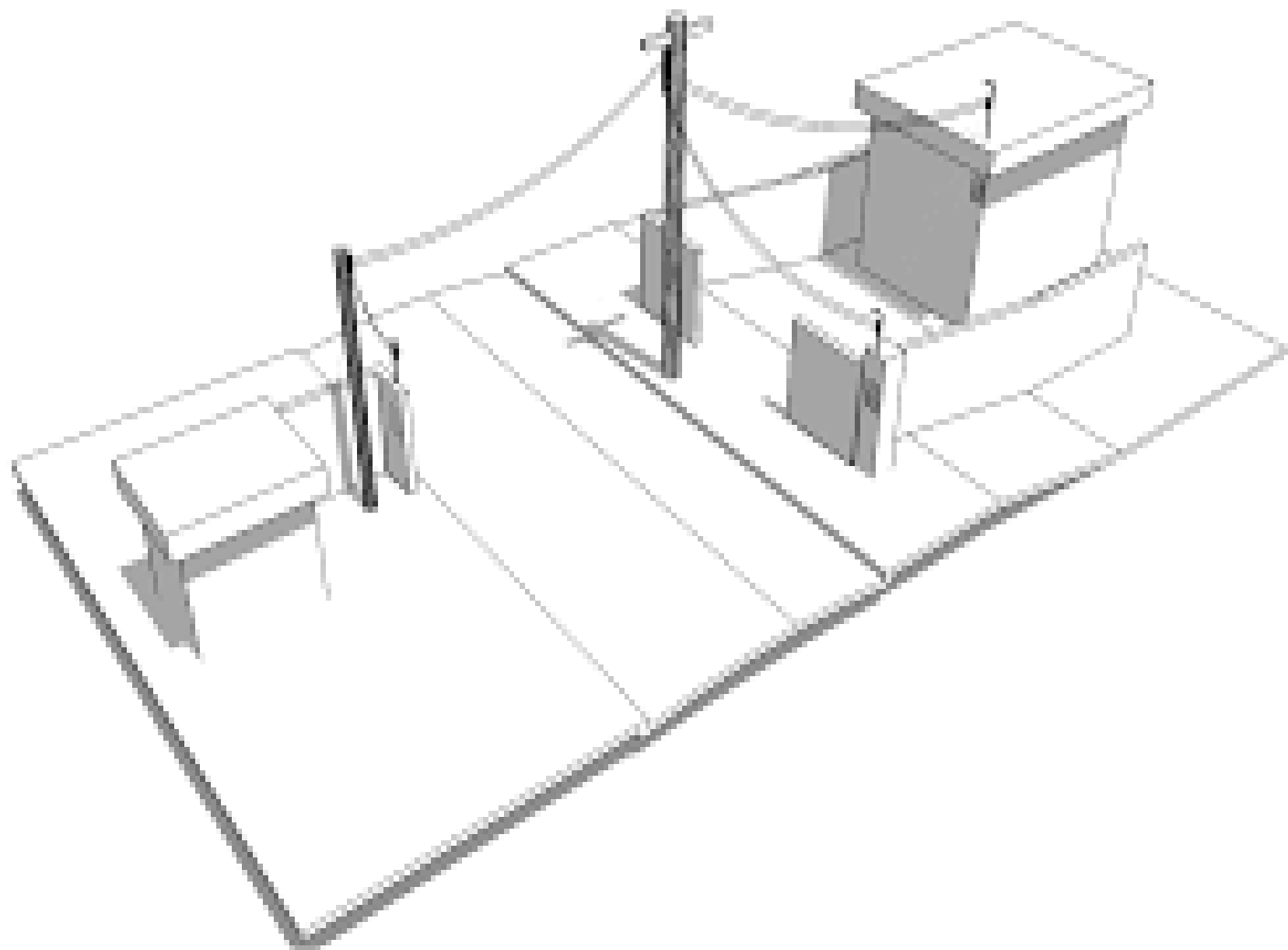


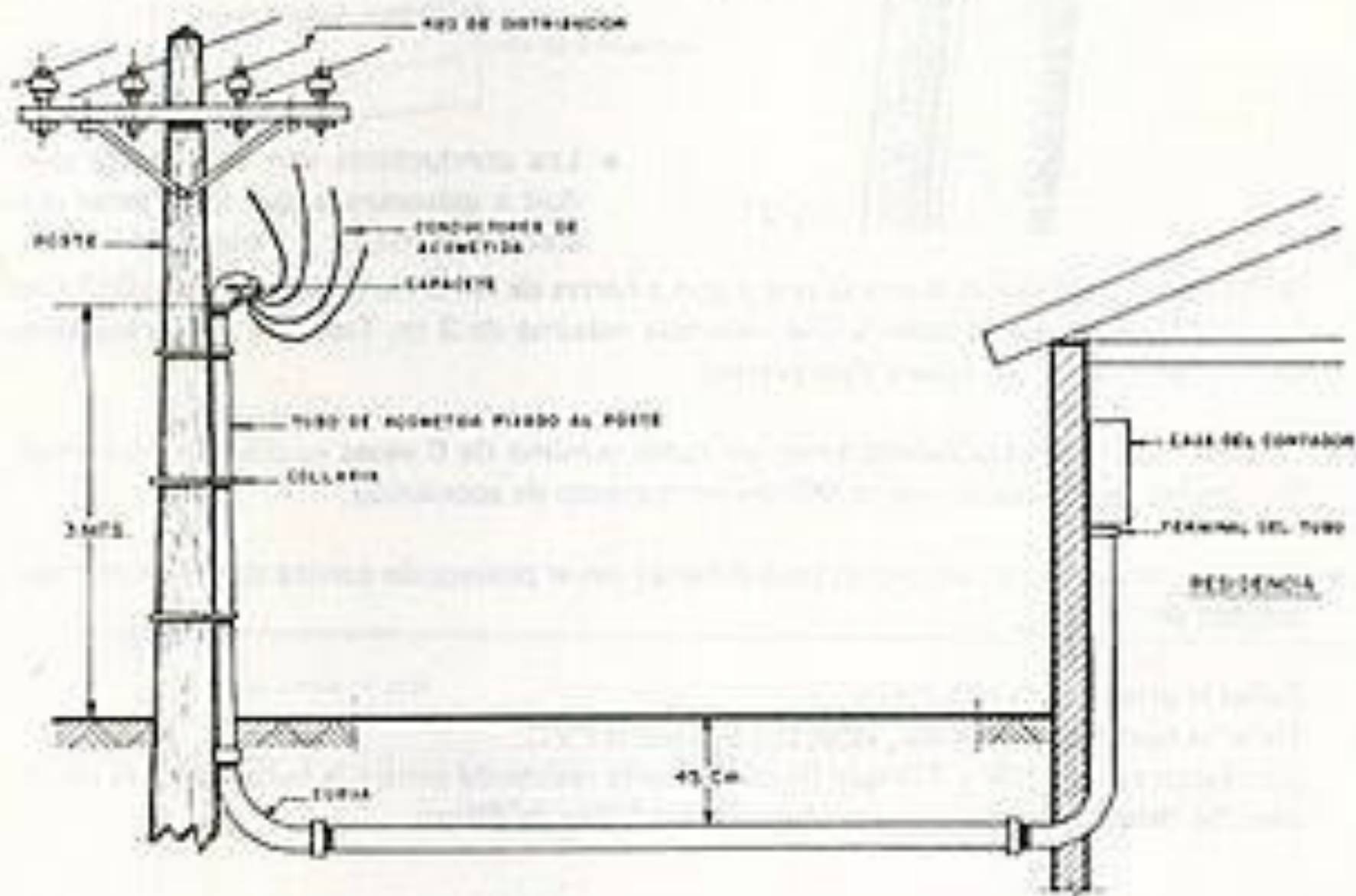
# RACK



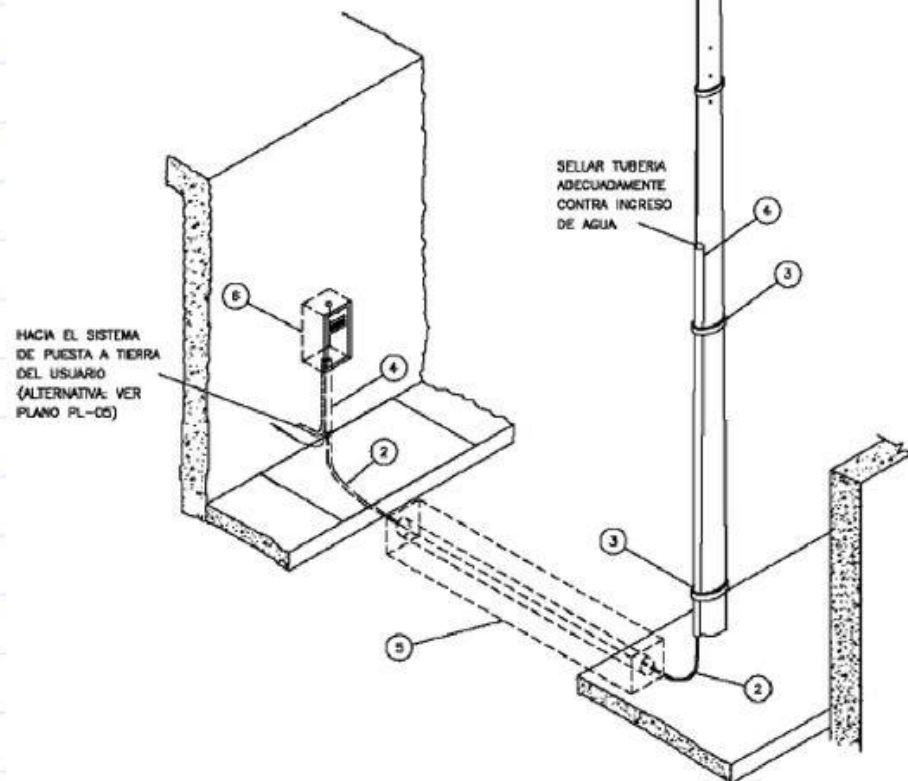








6	CAJA DE MEDICION
5	CONDUCTO SIMPLE PARA CRUZADA DE CALLE, CANTIDAD SEGUN REQUERIMIENTO
4	TUBO DE PVC-P 6 A'G', LONGTUD SEGUN REQUERIMIENTO
3	ABRAZADERA O FLEJE DE ACERO (VER NOTA 2), CANTIDAD SEGUN REQUERIMIENTO
2	CONDUCTOR AISLADO DE ACOMETIDA, LONGTUD SEGUN REQUERIMIENTO
1	EMPALME, SEGUN REQUERIMIENTO

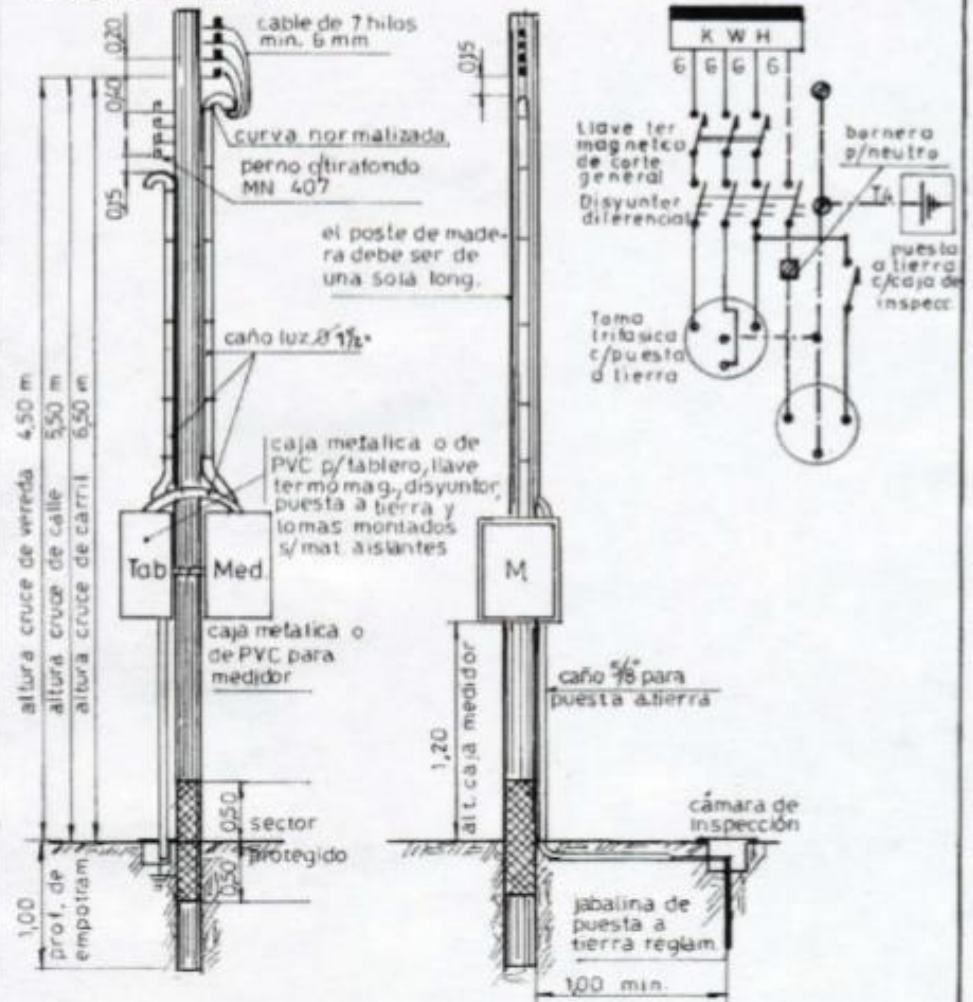


## Acometida Aéreo-Subterránea



# ACOMETIDA PROVISORIA DE OBRA

## ACOMETIDA PROVISORIA TRIFASICA PARA OBRA (E.M.I.6.a) (croquis indicativo)



**M.** Caja de medidor metálica reglamentaria o de PVC apta para interperie

**Tab.** Caja metálica o de PVC para fijar los elementos de protección y maniobra estarán perfectamente impermeabilizada.

3 - Rack correspondiente fijado con perno galvanizado pasante, arandela y tuerca.

4 - Si se utiliza la llave termomagnética, la misma debe ser tripolar con puente de acción simultánea, se colocará bornera para neutro y puesta a tierra.



# SIMBOLOGÍA



BRAZO O APLIQUE



CAMPANILLA



CENTRO



SUBIDA



BAJADA



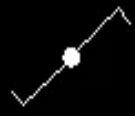
LLAVE DE UN PUNTO



LLAVE DE DOS PUNTOS



LLAVE DE TRES PUNTOS



LLAVE COMBINADA



MEDIDOR



PARLANTE



PORTERO ELÉCTRICO



PULSADOR



TABLERO PRINCIPAL



TABLERO SECUNDARIO



BOCA DE TELÉFONO



PUESTA A TIERRA



TOMA CORRIENTE



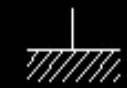
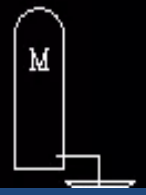
BOCA DE TV



FAROLA



CAJA DE DERIVACIÓN



PROTECCIONES

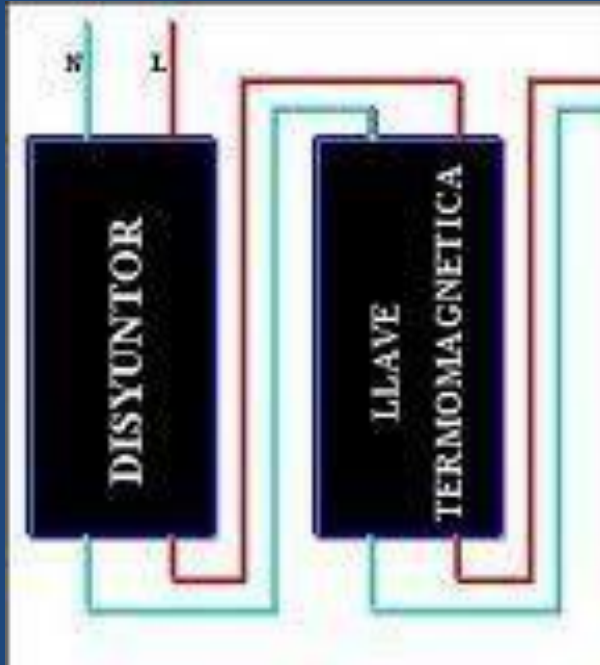
# PROTECCIONES

## LLAVE TERMOMAGNÉTICA

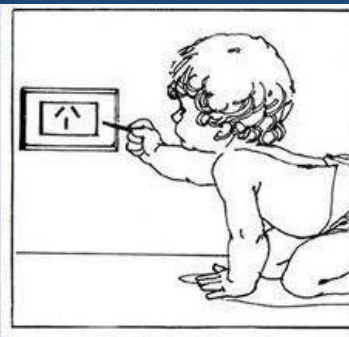
Pastilla

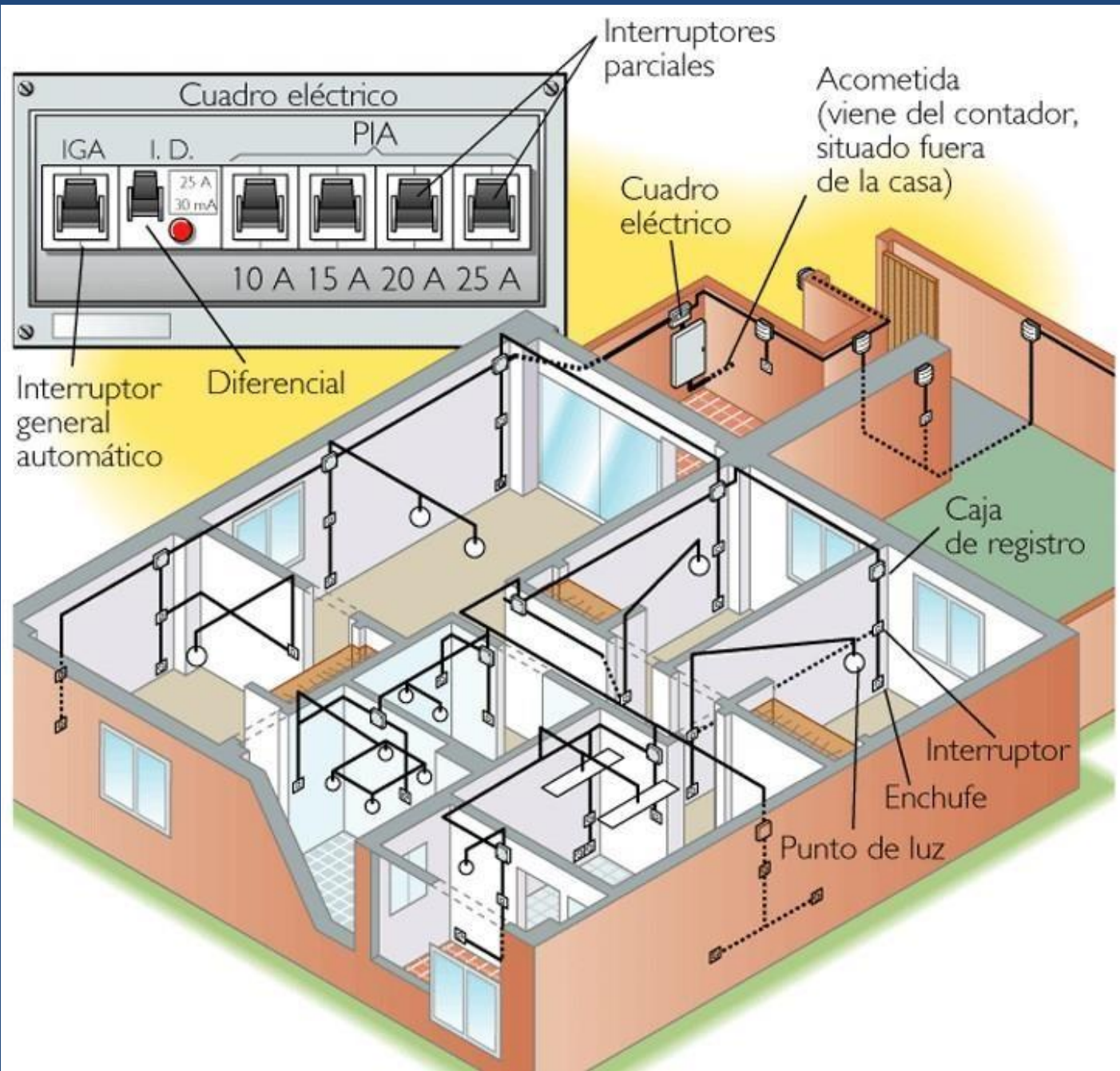


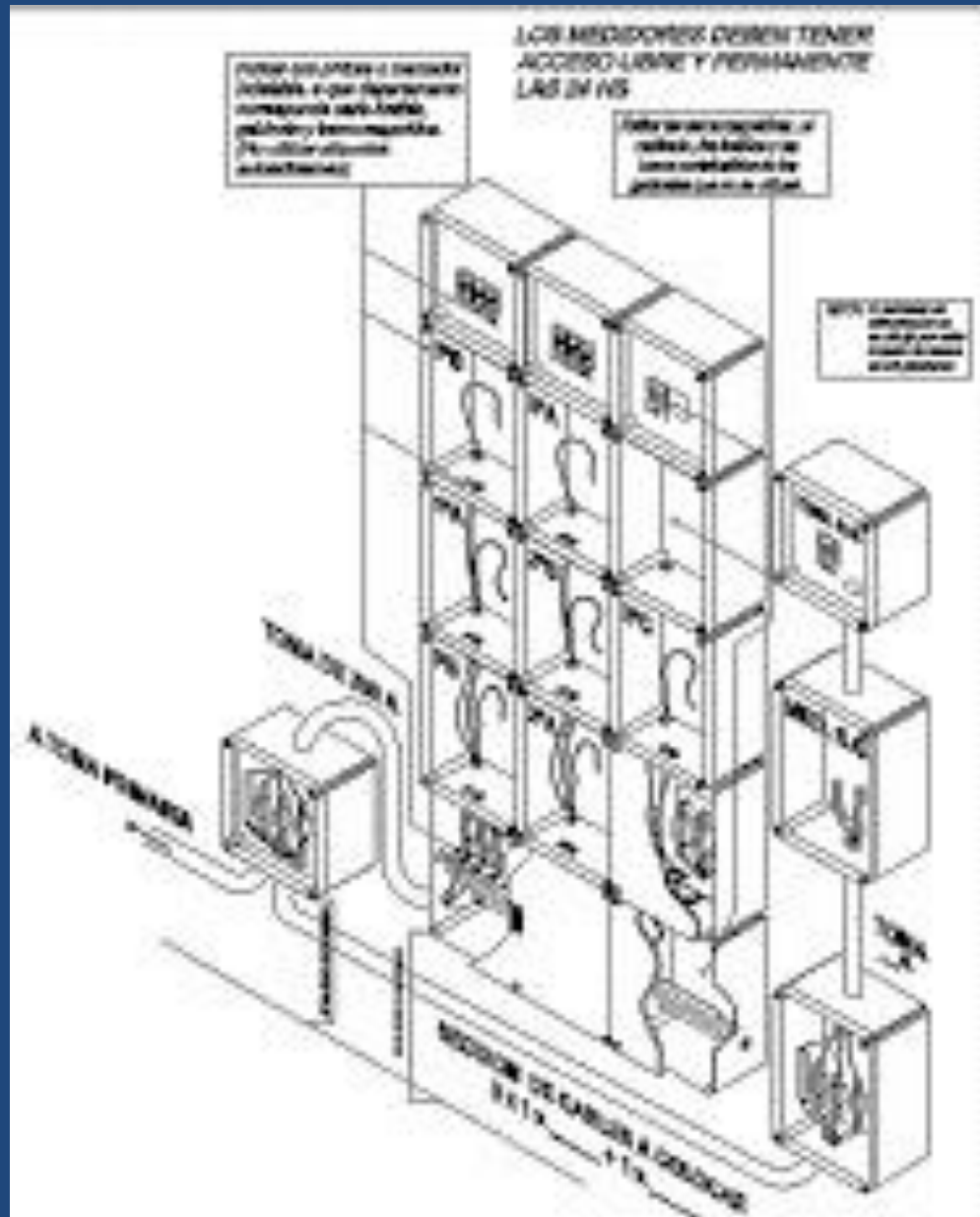
Mordaza



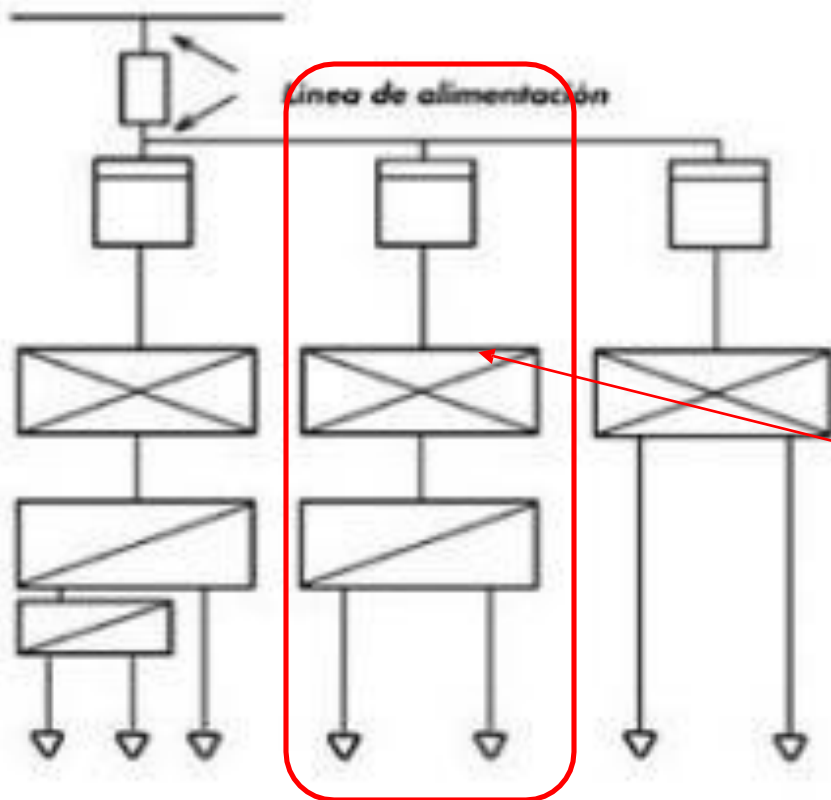
## DISYUNTOR DIFERENCIAL







## Instalación Múltiple



INSTALACIÓN  
MÚLTIPLE,  
UNA MEDICIÓN Y  
TABLERO PRINCIPAL  
POR UNIDAD  
HABITACIONAL DEL  
EDIFICIO

# INSTALACIÓN ELÉCTRICA

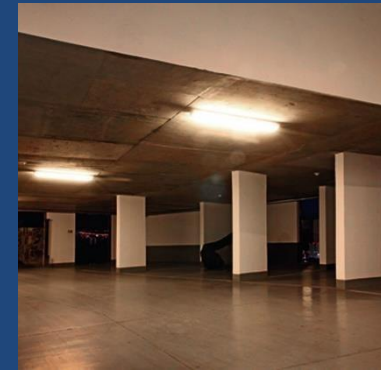
La documentación de instalación eléctrica que debe prepararse y formar parte de una documentación es la siguiente:

- plantas de iluminación - en base a cálculo luminotécnico
- plantas de fuerza electromotriz
- plantas de corrientes débiles
- vistas exteriores e interiores de tablero
- detalles constructivos
- especificaciones particulares
- especificaciones generales



ESPACIOS CÓMUNES

En los edificios de propiedad horizontal, todos los espacios comunes, palier de acceso, patios, vereda, sala de máquinas, pasillos de cada uno de los pisos, terrazas, etc., tienen una unidad de medición especial, para prorratar todos los meses entre los propietarios, en las expensas.



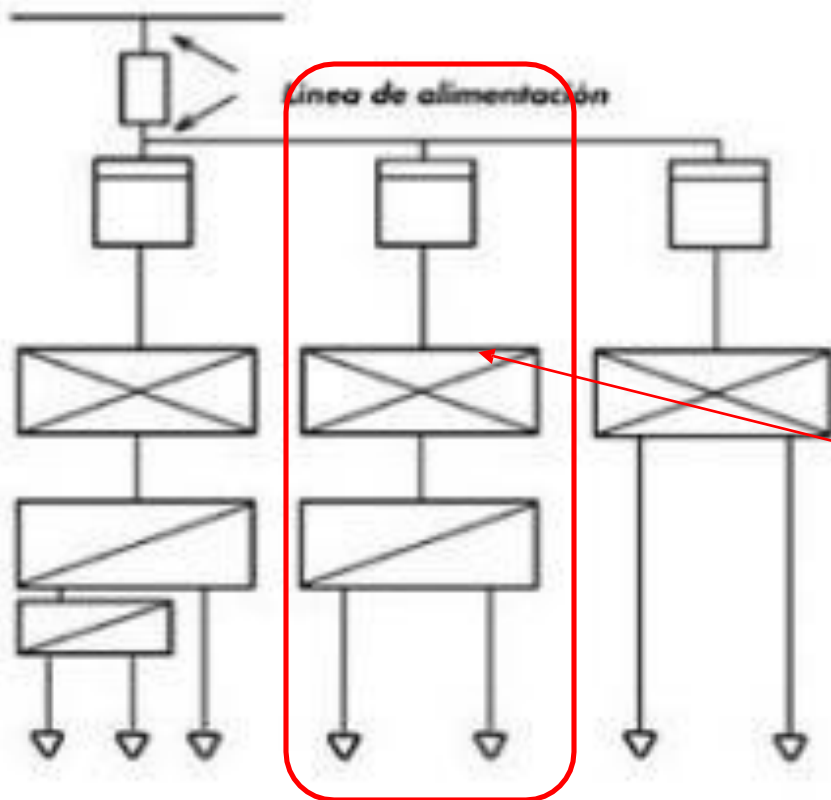
## **LUCES TEMPORIZADAS**

Una tipología especial de accesorios de iluminación se coloca en los pasillos de los distintos pisos, son las llamadas luces temporizadas, que están encendidas un cierto tiempo y luego se apagan.



**LUCES TEMPORIZADAS**

## Instalación Múltiple



Medidor de  
espacios comunes y  
Tableros de espacios  
comunes

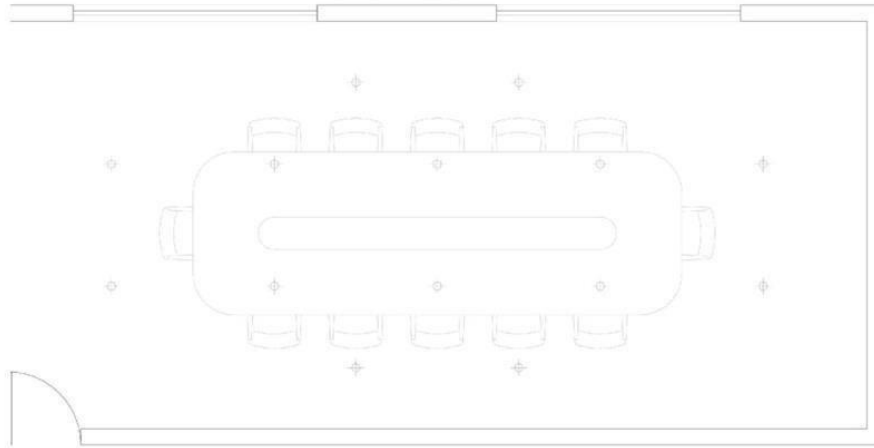
# LUMINOTECNIA

# Luminotecnia

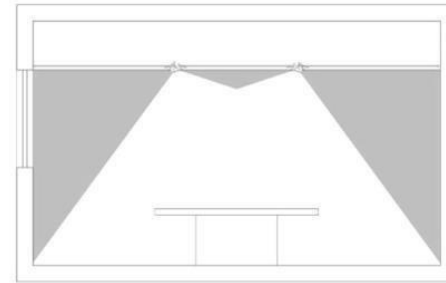
- Para el diseño de la iluminación se toma en cuenta la intensidad de luz necesaria para la actividad que se desarrollará en cada local. Buscando iluminar el plano de trabajo del mismo.
- Cada tipo de lámpara y artefacto tiene un rendimiento lumínico diferente

# CÁLCULO LUMINOTÉCNICO

## PROPUESTA DE LUMINARIA 2

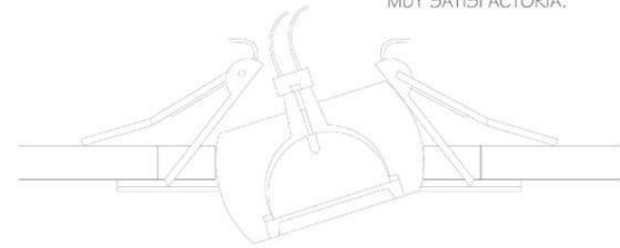
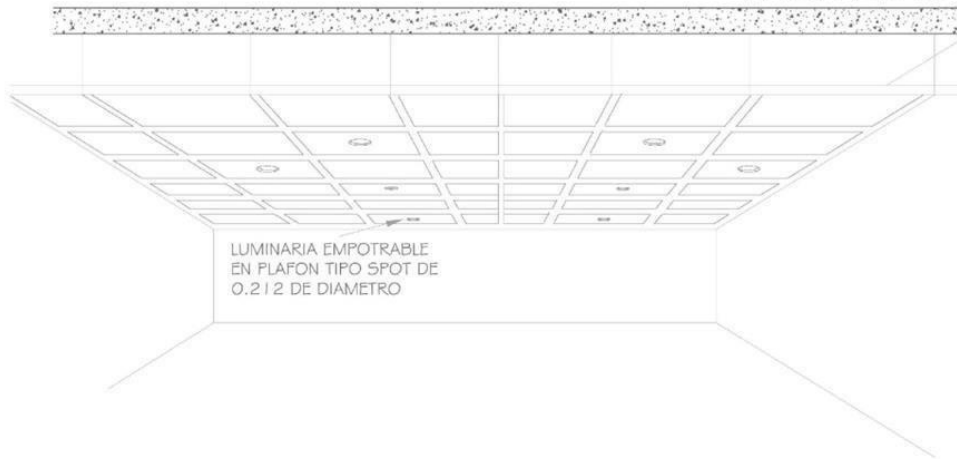


PLANTA



CORTE

## DETALLE DE COLOCACIÓN DE LUMINARIAS LAMPARA TIPO SPOT

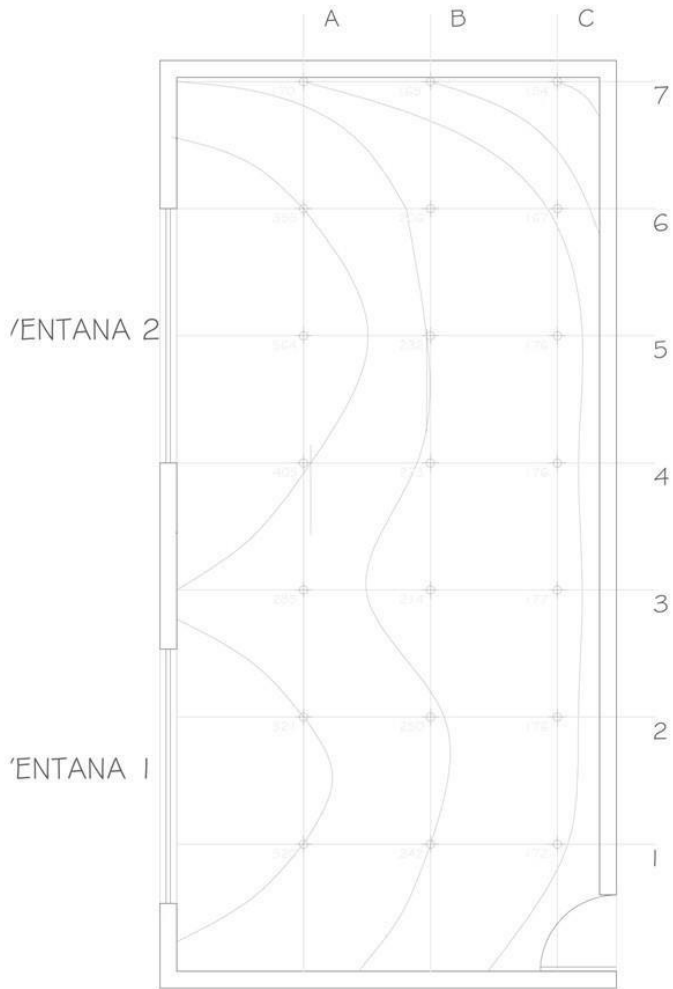


LUMINARIA TIPO SPO TUTILIZA UNA  
LAMPARA MR-16 DE 50w Y MIDE  
0.121 m DE DIAMETRO DON UN  
FLUJO LUMINOSO DE 1,200lum

## CONCLUSIONES

PARA EL DISEÑO DE LA ILUMINACIÓN SE TOMO EN CUEN LA INTENSIDAD EN LUX DEL LOCA (SALA DE JUNTAS) EL CUAL ES DI 300lux, LO QUE ARROJO QUE LA MAYOR PARTE DEL LOCAL NO SE ENCUENTRA EN CONFORT LUMÍNICO POR LO QUE FUE NECESARIO COLOCAR LÁMPARAS EN LA ZONA DE TRABAJO PRINCIPALMENTE, LOS PASILLOS NO REQUIEREN TANTA ILUMINACI YA QUE EN ESTE LOCAL LAS ACTIVIDADES SOLO SE LLEVAN E UNA ZONA, LA GENTE PERTENECE SENTADA EN EL MISMO LUGAR. ESTA SEGUNDA PROPUESTA PERMITE ALUMBRAR LA ZONA DE TRABAJO DANDO UNA ILUMINACI MAS DIRECTA EN EL LOCAL, DA UNA BUENA ILUMINACIÓN EN LA ZONA DE TRABAJO Y TIENE LA VENTAJA DE PODER DIRECCIONA YA QUE POR EL TIPO DE LÁMPAR CAUSA PEQUEÑOS REFLEJOS EN SUPERFICIES BLANCAS PERO AL DARLE OTRO ANGULO DE DIRECCIÓN LA ILUMINACIÓN ES MUY SATISFACTORIA.

# CURVAS FOTOMETRICAS



# CALCULO DE ILUMINACIÓN DE UN LOCAL

INTENSIDAD EN LUXES	E=300lux
SUPERFICIE A ILUMINAR	S=23.5m <sup>2</sup>
COEFICIENTE DE UTILIZACIÓN	V=.7
COEFICIENTE DE DEPRECIACIÓN	C=.6
FLUJO TOTAL DEL LOCAL	FT=8371.43lum

$$FT = \frac{E \cdot S}{V \cdot C}$$

$$FT = \frac{300 \times 23.5}{.7 \times .6} = 16785.71 \text{ Lum}$$

# CALCULO PARA NUMERO DE LAMPARAS O LUMINARIAS

NUMERO DE LAMPARAS O LUMINARIAS	NºL=3 LUMINARIAS
NUMERO DE LAMPARAS O LUMINARIAS	NºL=7 LUMINARIAS
LUMENES TOTALES	L <sub>TOTALES</sub> =8371.43lum
LUMENES DE LAMPARA O LUMINARIA	L <sub>LAMPARAS</sub> =2,800lum
LUMENES DE LAMPARA O LUMINARIA	L <sub>LAMPARAS</sub> =1,200lum

$$NºL = \frac{L_{TOTALES}}{L_{LAMPARAS}}$$

## PROPUESTA DE LUMINARIA 1

LUMINARIA EMPOTRABLE EN PLAFON  
 $NºL = \frac{16785.71}{2,800} = 6 \text{ LUMINARIAS}$

3 LAMPARAS FLUORESCENTES  
 T-8 DE 32 WATTS DE 1.20m DE  
 LARGO CON UN FLUJO LUMINOSO  
 INICIAL DE 2,950lum Y SE  
 MANTIENE EN 2,800lum

## PROPUESTA DE LUMINARIA 2

LUMINARIA EMPOTRABLE TIPO SPOT  
 $NºL = \frac{16785.71}{1,200} = 14 \text{ LUMINARIA}$

UTILIZA UNA LAMPARA MR-16 DE  
 50w Y MIDE 0.121m DE  
 DIAMETRO DON UN FLUJO  
 LUMINOSO DE 1,200lum



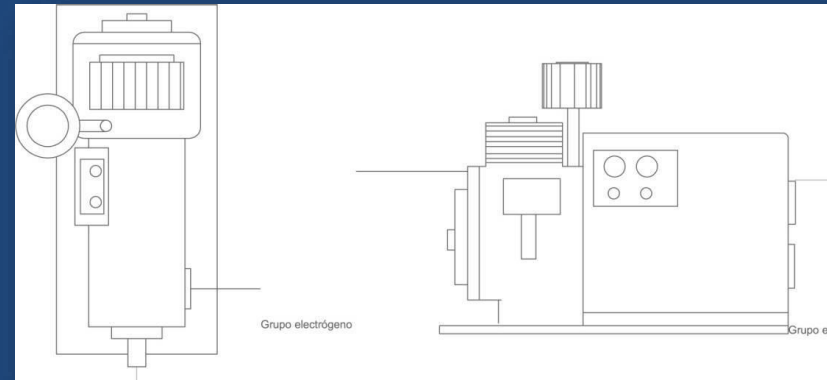
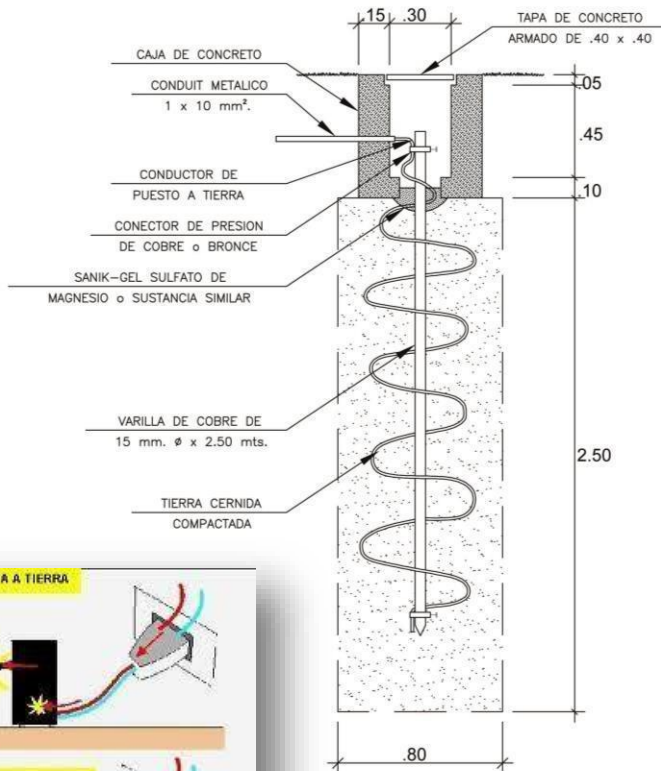
PUESTA A TIERRA

# DETALLES AJUNTOS A LA DOCUMENTACIÓN

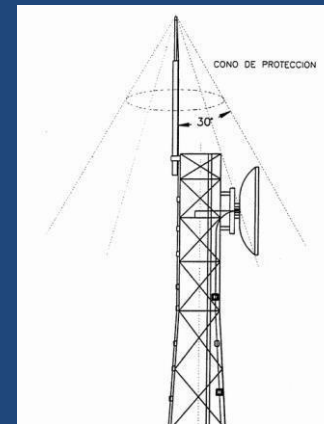
## GRUPO ELECTRÓGENO

### PUESTA A TIERRA

Detalle Típico del Pozo Puesta a Tierra (Esc. 1:25)



## PARARRAYOS



Y todo otro elemento relevante de la instalación convencional en las documentaciones habituales

JUAN CARLOS ALÉ

ARQUITECTO  
PROFESOR TITULAR

INSTALACIONES 1  
CARRERA DE INGENIERÍA CIVIL  
FACULTAD DE INGENIERÍA  
UNIVERSIDAD NACIONAL DE CUYO